



# Manual de comprobaciones eléctrica/ electrónica del automóvil

**Serie 3 – E36 (316i, 318i, 318is, 320i, 323i, 328i, M3,  
318tds, 325td, 325tds incl. Cabrio y Touring)**

## Esquemas

## Año de modelos 1998

0100.0	Índice	2460.12	Cambio M secuencial (SMG)
0110.0	Introducción	3234.0	Airbag (AB)
0140.0	Símbolos de conexión	3450.0	Sistema de antibloqueo (ABS)
0670.0	Vista general del distribuidor de corriente	3450.1	Control automático de antiderrapaje (ASC)
0670.1	Asignación de clavijas	5116.0	Ajuste eléctrico de espejos
0670.2	Distribuidores de corriente	5120.0	ZKE Calefacción de la cerradura de puerta (TSH)
0670.3	Fusibles (detalles)	5120.1	ZVM Calefacción de la cerradura de puerta (TSH)
0670.4	Conexión a masa	5126.0	ZKE Bloqueo centralizado (ZV)
0670.5	Conexión para diagnósticos	5126.2	Módulo de bloqueo centralizado II (ZVM II)
1210.17	Mando del motor MS41.0 (M52, de 6 cilindros)	5133.0	ZKE Alzacristales eléctricos (FH)
1210.19	Electrónica digital del motor (DME M1.7.3, M43 4 cilindros)	5200.2	Ajuste eléctrico de asiento y apoyo lumbar
1210.20	Electrónica digital del motor (DME M5.2, M44 4 cilindros)	5203.0	Calefacción de asiento
1210.21	Electrónica digital del motor (DME MSS50, 6 cilindros S50 B32)	5410.1	Techo corredizo elevable eléctrico (SHD)
1220.0	Dispositivo de precalentamiento	5430.1	Capota eléctrica
1230.0	Alternador	6100.0	Electrónica centralizada de la carrocería (ZKE IV)
1240.0	Arrancador	6133.0	Claxon
1360.2	Electrónica digital Diesel (DDE 2.1, M51 6 cilindros)	6135.0	Seguro antiarranque electrónico (EWS II)
1360.3	Electrónica digital Diesel (DDE 2.1, M41 4 cilindros)	6160.1	Módulo de limpia-lavaparabrisas (WWM)
2460.2	Mando electrónico del cambio (EGS A4S 310R)	6167.1	Limpiafaros (SRA)
2460.3	Mando electrónico del cambio (EGS A4S 270R Diesel)	6169.0	Toberas calefaccionables
2460.4	Mando electrónico del cambio (EGS A5S 310Z)	6211.0	Instrumento combinado
2460.5	Mando electrónico del cambio (EGS A5S 310Z Diesel)	6213.1	Reloj analógico
2460.11	Mando electrónico del cambio (EGS A5S 300J M52)	6213.2	Reloj multifuncional
		6214.0	Display de a bordo

## Esquemas

6300.0	Interruptor de luces	6450.7	Automatismo integrado de calefacción y climatización (IHKA E36)
6312.0	Faros/faros antiniebla	6510.0	Radio/Estéreo
6313.0	Indicador de dirección de marcha/ luces intermitentes de advertencia	6510.1	Radio/HiFi/Top Hifi
6314.0	Luces de población/luz piloto/ alumbrado del compartimiento del motor	6561.0	Teléfono de coche
6320.0	Alumbrado del portaequipajes y matrícula	6571.0	Regulación automática de la velocidad
6322.0	Luz de marcha atrás	6581.2	Ordenador de a bordo (BC V)
6325.0	Luces de freno	6610.2	Telemando ZV/DWA
6328.1	Enganche para remolque	6621.0	Control de distancia para aparcar (PDC)
6330.3	Alumbrado del habitáculo	7000.0	Tabla de situación de los componentes
6332.0	Habitáculo	7100.0	Vistas de los componentes
6350.0	Transmisor de crash y alarma	8000.0	Vistas de los conectores (puntos de soldadura y conectores multiples)
6410.5	Regulación de la calefacción (HR)	8500.0	Vistas de los enchufes
6412.10	Ventilación independiente con HR		
6412.20	Ventilación independiente con IHKA E36		
6424.0	Calefacción/antena del cristal trasero		



ABS, relé del motor de la bomba, K75	3450.0-00
ABS, relé del motor de la bomba, K75	3450.1-01
Accionador de la recirculación de gases de escape, B2244	1360
Accionamiento de la capota, M101	5430.1-02
Accionamiento de la tapa de la capota, M100	5430.1-02
Accionamiento ZV de la guantera, M107	5126.0-03
Accionamiento ZV puerta del acompañante, M13	5126
Accionamiento ZV puerta del conductor, M12	5126
Accionamiento ZV puerta trasera derecha, M14	5126
Accionamiento ZV puerta trasera izq., M15	5126
Accionamiento ZV tapa trasera, M17	5126
Acoplamiento magnético, Y2	6450.7-04
Actuador de crash derecho, Y86	5430.1-03
Actuador de crash izq., Y85	5430.1-03
Airbag (AB)	3234.0
Ajustador de ralentí, Y6130	1210
Ajustador del caudal de inyección, Y2010	1360
Ajuste eléctrico de asiento y apoyo lumbar	5200.2
Ajuste eléctrico de espejos	5116.0
Alojamiento derecho del hardtop, E100y	6330.3-05
Alojamiento derecho del hardtop, E100y	6424.0-02
Alojamiento izquierdo del hardtop, E99	5430.1-00
Altavoces de tonos agudos, alante derecha, H50	6510.0-00
Altavoces de tonos agudos, alante derecha, H50	6510.1-02
Altavoces de tonos agudos, alante izquierda, H59	6510.0-00
Altavoces de tonos agudos, alante izquierda, H59	6510.1-03
Altavoces de tonos agudos, atrás derecha, H53	6510.1-04
Altavoces de tonos agudos, atrás izquierda, H56	6510.1-03
Altavoces de tonos agudos/medianos derecha, H43	6510.1-04
Altavoces de tonos agudos/medianos izquierda, H42	6510.1-04
Altavoces de tonos graves, alante derecha, H51	6510.0-00
Altavoces de tonos graves, alante derecha, H51	6510.1-02
Altavoces de tonos graves, alante izquierda, H58	6510.0-00
Altavoces de tonos graves, alante izquierda, H58	6510.1-03
Altavoces de tonos graves, atrás derecha, H52	6510.1-04

Altavoces de tonos graves, atrás izquierda, H57	6510.1-03
Altavoces de tonos medianos, alante derecha, H54	6510.1-04
Altavoces de tonos medianos, alante izquierda, H55	6510.1-03
Altavoces izquierdos, H41	6561.0-00
Altavoces traseros derecha, H45	6510.0-00
Altavoces traseros derecha, H45	6510.1-02
Altavoces traseros izquierda, H46	6510.0-00
Altavoces traseros izquierda, H46	6510.1-03
Altavoz de ayuda para el aparcamiento, H40	6621.0-00
Alternador	1230.0
Alternador, G2023	1230.0
Alternador, G6509	1230.0
Alumbrado de la caja de cassettes, E45y	6332.0-00
Alumbrado de la matrícula, derecha, E44	6320.0-00
Alumbrado de la matrícula, izquierda, E43	6320.0-00
Alumbrado del cenicero delantero, E25	6332.0-00
Alumbrado del cenicero trasero, E28y	6332.0-00
Alumbrado del encendedor alante, E29	6332.0-00
Alumbrado del espacio inferior delantero derecho, E62	6330.3-02
Alumbrado del espacio inferior delantero izquierdo, E61	6330.3-02
Alumbrado del espejo de maquillaje, lado del conductor, E35	6330.3-00
Alumbrado del habitáculo	6330.3
Alumbrado del indicador de la marcha acoplada, E82	6300.0-02
Alumbrado del portaequipajes y matrícula	6320.0
Alumbrado del portamaletas, E32	6320.0-00
Alumbrado del portamaletas, E32	6330.3-00
Alumbrado espejo make-up, lado del acompañante, E36	6330.3-00
Amplificador de antena AM/FM, N8	6424.0-00
Amplificador HiFi, A18	6510.1-00
Arrancador	1240.0
Arrancador, M2025	1240.0-01
Arrancador, M6510	1240.0-01
Asignación de clavijas	0670.1
Atenuador de luz, N3	6300.0-00



Automatismo integrado de calefacción y climatización (IHKA E36) .....	6450.7
B+ punto de conexión para arranque por corriente ajena, G6430 .....	0670.2
Batería, G1 .....	0670.2
Bobina de encendido 1, T6151 .....	1210
Bobina de encendido 2, T6152 .....	1210
Bobina de encendido 3, T6153 .....	1210
Bobina de encendido 4, T6154 .....	1210
Bobina de encendido 5, T6155 .....	1210
Bobina de encendido 6, T6156 .....	1210
Bocina de alarma derecha, H3 .....	6133.0-00
Bocina de alarma DWA, H1 .....	6100.0-03
Bocina de alarma izquierda, H2 .....	6133.0-00
Bomba de aire, Y6133 .....	1210.21-04
Bomba de lavado, M4 .....	6160.1-01
Bomba eléctrica de combustible (EKP I), M2 .....	1210
Bomba eléctrica de combustible (EKP I), M2 .....	1360
Bomba lavafaros, M7 .....	6167.1-00
Box EJECT teléfono, A117 .....	6561.0-00
Bucle conductor cristal deflector derecho, R27 .....	6100.0-07
Bucle conductor cristal deflector izquierdo, R28 .....	6100.0-07
Bucle de conductor, puerta trasera derecha (DWA), R22 .....	6100.0-06
Bucle de conductor, puerta trasera izquierda (DWA), R21 .....	6100.0-06
Bujía de incandescencia cil. 1, X2091 .....	1220.0
Bujía de incandescencia cil. 2, X2092 .....	1220.0
Bujía de incandescencia cil. 3, X2093 .....	1220.0
Bujía de incandescencia cil. 4, X2094 .....	1220.0
Bujía de incandescencia cil. 5, X2095 .....	1220.0
Bujía de incandescencia cil. 6, X2096 .....	1220.0
Caja de correderas del cambio, Y8505 .....	2460
Caja de distribución del cambio, Y2121 .....	2460.3-01
Caja de distribución del cambio, Y2153 .....	2460.5-01
Caja de distribución del cambio, Y8505y .....	2460.2-02
Caja de distribución del cambio, Y8505y .....	2460.4-01

Caja de enchufe de carga, X779 .....	6322.0-00
Caja de enchufe lámpara de lectura derecha, X18262y .....	6332.0-01
Caja de enchufe lámpara de lectura izquierda, X18262x .....	6332.0-01
Caja de fusibles adicionales, P95 .....	0670.2-06
Caja de fusibles adicionales, P97 .....	0670.2
Caja de relés adicional, P92 .....	0670.2
Caja del distribuidor de corriente en el compartimiento del motor, P90 .....	0670.2
Calefacción de asiento .....	5203.0
Calefacción de cerradura de puerta, E48 .....	5120
Calefacción de la mariposa de aire, E104 .....	3450.1-02
Calefacción de respaldo del asiento del acompañante, E59 .....	5203.0-00
Calefacción de respaldo del asiento del conductor, E56 .....	5203.0-00
Calefacción del asiento del acompañante, E58 .....	5203.0-00
Calefacción del asiento del conductor, E57 .....	5203.0-00
Calefacción/antena del cristal trasero .....	6424.0
Calentamiento del combustible, E2000 .....	1360
Capota eléctrica .....	5430.1
Circuito de bloqueo, C900 .....	6424.0-01
Claxon .....	6133.0
Computadora de a bordo, N4 .....	6581.2-00
Condensador, C1 .....	6330.3-01
Conexión a masa .....	0670.4
Conexión para diagnósticos .....	0670.5
Conmutador CD, N22 .....	6510.1-00
Conmutador de programa, A136 .....	2460.12-08
Conmutador de programa, S8503 .....	2460
Conmutador regulador asiento del acompañante, S56 .....	5200.2-01
Conmutador regulador asiento del conductor, S51 .....	5200.2-00
Contacto de puerta trasera derecha, S124 .....	6100.0-04
Contacto de puerta trasera izquierda, S125 .....	6100.0-04
Contacto tipo reed para el tacómetro, B10 .....	6211.0-07
Control automático de antiderrapaje (ASC) .....	3450.1
Control de distancia para aparcar (PDC) .....	6621.0
Control de la inclinación, B28 .....	6100.0-03



Cristal trasero calefactable /antena, E10	6424.0-01
Cristal trasero calentable I, E9	6424.0-01
Cuadro de instrumentos, A2w	6211.0
Detector de movimiento de la aguja del inyector, Y2008	1360
Diodo de desacoplamiento del alumbrado, V9	6312.0-01
Diodo de desacoplamiento, V9501	1230.0-01
Diodo del ASC, V7	3450.1-00
Display de a bordo	6214.0
Display de a bordo, A35	6214.0-00
Dispositivo de mando ABS, A7	3450.0-00
Dispositivo de mando ABS/ASC, A52	3450.1-00
Dispositivo de mando DDE2, A2019	1360
Dispositivo de mando de la ayuda para el aparcamiento, A81	6621.0-00
Dispositivo de mando de regulación de velocidad, A8	6571.0-00
Dispositivo de mando del automatismo integrado de calefacción y climatización, A115	6450.7-00
Dispositivo de mando del lavado y limpiado intervalado de la luneta trasera, A36	6160.1
Dispositivo de mando del seguro antiarranque electrónico (EWS II), A836	6135.0
Dispositivo de mando del telemando, A194y	6610.2
Dispositivo de mando DME, A6000	1210
Dispositivo de mando EGS, A2120	2460.3
Dispositivo de mando EGS, A2154	2460.5
Dispositivo de mando EGS, A7000	2460.11
Dispositivo de mando EGS, A7000	2460.4
Dispositivo de mando EGS, A8500	2460.2
Dispositivo de mando techo corredizo elevable, A56	5410.1
Dispositivo de mando ZKE, A104	6100.0
Dispositivo de precalentamiento	1220.0
Dispositivo eléctrico de parada, Y2009	1360
Distribuidores de corriente	0670.2
Electrónica centralizada de la carrocería (ZKE IV)	6100.0
Electrónica de ocupación de asientos, A113	3234.0-00
Electrónica digital del motor (DME M1.7.3, M43 4 cilindros)	1210.19

Electrónica digital del motor (DME M5.2, M44 4 cilindros)	1210.20
Electrónica digital del motor (DME MSS50, 6 cilindros S50 B32)	1210.21
Electrónica digital Diesel (DDE 2.1, M41 4 cilindros)	1360.3
Electrónica digital Diesel (DDE 2.1, M51 6 cilindros)	1360.2
Emisor de alarma de crash, N17	6350.0-01
Encendedor alante, E28	6332.0-00
Enchufe para diagnósticos, D100	0670.5-00
Enclavamiento de la tapa de la capota, M43	5430.1-02
Enganche para remolque	6328.1
Espejo externo derecho, Y6	5116.0-01
Espejo externo izquierdo, Y5	5116.0-01
Espejo interior electrocrómico, A22z	5116.0-02
Faro antiniebla derecho, E27	6312.0-00
Faro antiniebla izquierdo, E26	6312.0-00
Faro derecho, E12	6312.0-03
Faro derecho, E8	6312.0-03
Faro derecho, E8	6314.0-01
Faro izquierdo, E11	6312.0-03
Faro izquierdo, E7	6312.0-03
Faro izquierdo, E7	6314.0-01
Faros/faros antiniebla	6312.0
Fusibles (detalles)	0670.3
Generador de gas del Airbag, lado del acompañante, G6	3234.0-00
Generador de gas del Airbag, lado del conductor, G5	3234.0-00
Generador de gas para airbag lateral derecho, G15	3234.0-01
Generador de gas para airbag lateral izquierdo, G14	3234.0-01
Gong 1, H10	6213.2-01
Gong 1, H10	6581.2-02
Habitáculo	6332.0
Indicador de dirección de marcha/luces intermitentes de advertencia	6313.0
Indicador de marcha electrónico, A133	2460.12
Indicador de marcha en el cuadro de instrumentos, A141	2460.12-07
Indicador de marcha en la consola central, A135	2460.12
Indice	0100.0



Instrumento combinado	6211.0
Interrupor del capó, lado derecho, S137y	2460.12-10
Interrupor del capó, lado izquierdo, S138y	2460.12-10
Interruptor ASC, S6	3450.1-02
Interruptor central de alzacristales, S40y	5133.0-04
Interruptor de ajuste de espejos (puerta del conductor), S17	5116.0-00
Interruptor de alzacristales puerta del acompañante, S127y	5133.0-00
Interruptor de alzacristales puerta del conductor, S126y	5133.0-00
Interruptor de alzacristales puerta trasera derecha (consola central), S129y	5133.0-03
Interruptor de alzacristales puerta trasera derecha (puerta), S42y	5133.0-02
Interruptor de alzacristales puerta trasera izquierda (consola central), S128y	5133.0-03
Interruptor de alzacristales puerta trasera izquierda (puerta), S41y	5133.0-03
Interruptor de alzacristales trasero derecho, S129z	5133.0-04
Interruptor de alzacristales trasero izq., S128z	5133.0-04
Interruptor de apoyo lumbar, asiento del conductor, S52	5200.2-02
Interruptor de asidero de la puerta del conductor, S48	5126.0
Interruptor de bloqueo centralizado, S302y	6100.0-01
Interruptor de bocina de alarma, S4	6133.0-00
Interruptor de calefacción del asiento del acompañante, S54	5203.0-00
Interruptor de calefacción del asiento del conductor, S53	5203.0-00
Interruptor de cerradura de la puerta del acompañante, S49	5126
Interruptor de cerradura de la puerta del conductor, S47	5126
Interruptor de cierre del cinturón, asiento del conductor, S58	6211.0-01
Interruptor de contacto de la puerta del acompañante, S13	5126.2-04
Interruptor de contacto de la puerta del acompañante, S13	6100.0-04
Interruptor de contacto de la puerta del conductor, S14	5126.2-04
Interruptor de contacto de la puerta del conductor, S14	6100.0-04
Interruptor de contacto de la puerta trasera derecha, S15	5126.2-04
Interruptor de contacto de puerta trasera izquierda, S16	5126.2-04
Interruptor de control cristal puerta del acompañante (DWA), S99	6100.0-06

Interruptor de control cristal puerta del conductor (DWA), S100	6100.0-06
Interruptor de control cristal trasero derecho (DWA), S101	6100.0-06
Interruptor de control cristal trasero izquierdo (DWA), S102	6100.0-06
Interruptor de faros antiniebla, S10	6312.0-00
Interruptor de faros de marcha atrás, S2113	6322.0-00
Interruptor de faros de marcha atrás, S8511	6322.0-00
Interruptor de freno de mano, S31	6211.0-00
Interruptor de kick-down, S8507	2460
Interruptor de la capota eléctrica, S143	5430.1-01
Interruptor de la palanca selectora del cambio, S3	2460
Interruptor de limpiacristales, S5	6160.1-01
Interruptor de luces	6300.0
Interruptor de luces de advertencia, S18	6313.0-01
Interruptor de luces direccionales y de marcha, S7	6312.0-00
Interruptor de luces, S8	6300.0-00
Interruptor de luz antiniebla, S82	6312.0-02
Interruptor de luz de freno, S29	6325.0-02
Interruptor de nivel de aceite, térmico, B6254	1210.21-07
Interruptor de nivel de líquido de frenos, B18	6211.0-00
Interruptor de nivel del agua de lavado, S64	6581.2-03
Interruptor de nivel del líquido de refrigeración, S63	6581.2-03
Interruptor de pedal de freno, S30	6325.0-00
Interruptor de presión de aceite, B2008	6211.0
Interruptor de presión de aceite, B6231	6211.0
Interruptor de presión, B8y	6450.7
Interruptor de presión, B8y	6450.7
Interruptor de presión, B9508	6450.7
Interruptor de presión, B9508	6450.7
Interruptor de presión, B9y	6450.7
Interruptor de presión, B9y	6450.7
Interruptor de regulación automática de la velocidad, S28	6571.0-00
Interruptor de temperatura doble 80°C/88°C, S36y	6450.7
Interruptor de temperatura doble 91°C/99°C, S36	6450.7
Interruptor de ventanilla deflectora derecha, S183	5133.0-06



Interruptor de ventanilla deflector izquierda, S182	5133.0-06
Interruptor del alumbrado del portaequipajes, S61y	6320.0-01
Interruptor del cambio, Y8551	2460.11-01
Interruptor del embrague, S32	6571.0-01
Interruptor del espejo de maquillaje del asiento del acompañante, S78	6330.3-00
Interruptor del espejo de maquillaje del asiento del conductor, S77	6330.3-00
Interruptor del techo corredizo elevable (SHD), S38	5410.1-00
Interruptor del ventilador II del acondicionador de aire, S2138	6450.7-07
Interruptor del ventilador, S75	6410.5-01
Interruptor del ventilador, S75	6412.10-00
Interruptor de encendido y arranque, S2	0670.2-07
Interruptor Top Hifi, S303y	6510.1-01
Interruptor térmico (LA-Japón), K20	6211.0-09
Interruptor térmico de las toberas calefactables, S198	6169.0-00
Introducción	0110.0
LED DWA, V5	6100.0-03
Limpiafaros (SRA)	6167.1
Luces de freno	6325.0
Luces de población/luz piloto/alumbrado del compartimento del motor	6314.0
Luz de cruce derecha, E14	6312.0-03
Luz de cruce izquierda, E13	6312.0-03
Luz de freno alzada, H34	6325.0
Luz de freno derecha, H31	6325.0-01
Luz de freno elevada/spoiler trasero, H34z	6325.0-02
Luz de freno izquierda, H24	6325.0-01
Luz de marcha atrás	6322.0
Luz de marcha atrás derecha, H28	6322.0-00
Luz de marcha atrás izquierda, H27	6322.0-00
Luz de población derecha, E19	6314.0-01
Luz de población izquierda, E15	6314.0-01
Luz interior trasera derecha, E40	6330.3-00
Luz interior trasera izquierda, E39	6330.3-00

Luz intermitente adicional, alante derecha, H8	6313.0-02
Luz intermitente adicional, alante izquierda, H9	6313.0-02
Luz intermitente, alante derecha, H4	6313.0-02
Luz intermitente, alante izquierda, H7	6313.0-02
Luz intermitente, atrás derecha, H5	6313.0-03
Luz intermitente, izquierda, H6	6313.0-03
Luz piloto antiniebla izquierda, H26	6312.0-02
Luz trasera derecha, H30	6314.0-01
Luz trasera derecha, H39	6314.0-01
Luz trasera izquierda, H25	6314.0-01
Luz trasera izquierda, H37	6314.0-01
Lámpara del portón trasero, derecha, E47	6313.0-03
Lámpara del portón trasero, derecha, E47	6314.0-01
Lámpara del portón trasero, derecha, E47	6314.0-04
Lámpara del portón trasero, derecha, E47	6322.0-00
Lámpara del portón trasero, derecha, E47	6325.0-01
Lámpara del portón trasero, derecha, E47	6325.0-02
Lámpara del portón trasero, izquierda, E46	6312.0-02
Lámpara del portón trasero, izquierda, E46	6313.0-03
Lámpara del portón trasero, izquierda, E46	6314.0-01
Lámpara del portón trasero, izquierda, E46	6314.0-04
Lámpara del portón trasero, izquierda, E46	6322.0-00
Lámpara del portón trasero, izquierda, E46	6325.0-01
Lámpara del portón trasero, izquierda, E46	6325.0-02
Lámpara derecha del maletero, E102	6320.0-02
Lámpara izq. del maletero, E101	6320.0-02
Lámpara/interruptor de la guantera, E42y	6332.0-00
Lámparas de alumbrado interior y lectura delanteras, E34	6330.3-00
Mando del motor MS41.0 (M52, de 6 cilindros)	1210.17
Mando electrónico del cambio (EGS A4S 270R Diesel)	2460.3
Mando electrónico del cambio (EGS A4S 310R)	2460.2
Mando electrónico del cambio (EGS A5S 300J M52)	2460.11
Mando electrónico del cambio (EGS A5S 310Z Diesel)	2460.5
Mando electrónico del cambio (EGS A5S 310Z)	2460.4
Medidor de masa de aire por película térmica, B6207	1210.17-05



Medidor de masa de aire por película térmica, B6217	1210
Medidor de masa de aire por película térmica, B6217	1360.2-08
Microinterruptor de la capota, S165	5430.1-01
Microinterruptor de la tapa de la capota, S214	5430.1-04
Microinterruptor de la tapa del maletero, S213	5430.1-02
Microinterruptor de punto muerto de la capota, S164	5430.1-01
Microinterruptor de radio DWA, S20	6100.0-02
Microinterruptor del capó, S21	6100.0-02
Microinterruptor del enclavamiento del derivavientos, S231	5430.1-00
Microinterruptor del ventilador para el cristal trasero, S196	6424.0-02
Motor de ajuste ADS, M93	3450.1-02
Motor de ajuste de altura del asiento del acompañante, M59	5200.2-01
Motor de ajuste de altura del asiento del conductor, M52	5200.2-00
Motor de ajuste de inclinación del asiento del acompañante, M61	5200.2-01
Motor de ajuste de inclinación del asiento del conductor, M50	5200.2-00
Motor de ajuste de posición del asiento del acompañante, M60	5200.2-01
Motor de ajuste de posición del asiento del conductor, M51	5200.2-00
Motor de ajuste de regulación de alcance de alumbrado derecho, M81	6312.0-04
Motor de ajuste de regulación de alcance de alumbrado izquierdo, M80	6312.0-04
Motor de ajuste de regulación de velocidad (Tempomat), M25	6571.0-01
Motor de ajuste de trampillas de aire fresco, M36	6450.7-00
Motor de ajuste de trampillas de circulación de aire, M40	6450.7-03
Motor de ajuste de trampillas de descongelación, M35	6450.7-03
Motor de ajuste del respaldo del asiento del acompañante, M58	5200.2-01
Motor de ajuste del respaldo del asiento del conductor, M53	5200.2-00
Motor de alzacristales atrás derecha, M22	5133.0-02
Motor de alzacristales atrás izquierda, M20	5133.0-02
Motor de alzacristales trasero derecho, M99	5133.0-05

Motor de alzacristales trasero izq., M98	5133.0-05
Motor de alzacristales, puerta del acompañante, M23	5133.0-01
Motor de alzacristales, puerta del conductor, M21	5133.0-01
Motor de enclavamiento del derivavientos, M132	5430.1-00
Motor de ventanilla deflectora derecha, M104	5133.0-06
Motor de ventanilla deflectora izquierda, M103	5133.0-06
Motor de ventilador adicional, M9	6450.7
Motor del limpiaparabrisas, M3	6160.1-00
Motor del ventilador del cristal trasero, M105	6424.0-02
Motor del ventilador, M30	6410.5-01
Motor del ventilador, M30	6412.10-01
Motor del ventilador, M30	6450.7-00
Motor ZV de tapa del depósito, M16	5126
Motor/válvula de regulación del respaldo lórdico, asiento del conductor, M55z	5200.2-02
Módulo capota Cabrio, A96	5430.1
Módulo de bloqueo centralizado II (ZVM II)	5126.2
Módulo de Check Control, A4	6581.2-04
Módulo de cierre centralizado (ZVM), A30	5126.2
Módulo de estregado y lavado (Low II), A64	6160.1-03
Módulo de limpia-lavaparabrisas (WWM)	6160.1
Módulo de limpiado/lavado, A51	6160.1
Módulo de relés, A5	5133.0-02
Módulo emisor-receptor (EWS II), A835	6135.0-00
Módulo para diagnóstico del Airbag, A12	3234.0-00
Nivel de aceite, B6230	6211.0
Ordenador de a bordo (BC V)	6581.2
Palanca selectora del SMG, S1134	2460.12
Paso final, N2	6450.7-00
Potenciómetro de la mariposa de estrangulación, R6252	1210
Potenciómetro de la mariposa para ASC, R6253	3450.1-04
Potenciómetro de la palanca selectora, A140	2460.12-09
Potenciómetro de regulación del alcance de las luces, R13	6312.0-04
Potenciómetro identificador de marcha, R5140	2460.12-04
Punto de fusión controlada, F97	0670.2





Radio, N9	6510.0-00
Radio, N9	6510.1-00
Radio/Estéreo	6510.0
Radio/HiFi/Top Hifi	6510.1
Regulación automática de la velocidad	6571.0
Regulación de la calefacción (HR)	6410.5
Regulador de temperatura, A32y	6410.5-00
Reloj analógico	6213.1
Reloj analógico, N5	6213.1-00
Reloj multifuncional	6213.2
Reloj multifuncional, N10	6213.2-00
Relé DDE, K2003	1360
Relé de alivio borne 15, K6326	1210
Relé de alivio borne 15, K9	5203.0-00
Relé de bloqueo de la tapa trasera, K117	5126.0-03
Relé de bujías de incandescencia, K2000	1220.0-01
Relé de clarines, K2	6133.0-00
Relé de confort, K114	5133.0-06
Relé de confort, K114	5410.1-00
Relé de desconexión del alternador, K2200	1230.0-00
Relé de faros antiniebla, K47	6312.0
Relé de faros, K46	6312.0-03
Relé de la bomba de alimentación, K2002	1360
Relé de la bomba hidráulica, K5360	2460.12-00
Relé de la EKP y de identificación de arranque, K6307	1210.21-02
Relé de la ventilación independiente, K450	6412.10-01
Relé de la ventilación independiente, K450	6412.20-00
Relé de luces intermitentes de advertencia, K16	6313.0-00
Relé de luz de cruce, K48	6312.0-03
Relé de luz de población derecha/alumbrado de la matrícula, K25	6314.0-02
Relé de luz de población izquierda, K26	6314.0-02
Relé de sobretensión ABS, K10	3450.0-00
Relé de sobretensión ABS, K10	3450.1-00
Relé de sonda Lambda, K6303	1210

Relé de ventanillas deflectoras, K113	5133.0-06
Relé del motor de la bomba del ABS, modulado, K125	3450.1-06
Relé del ventilador adicional escalón I, K21	6450.7
Relé del ventilador adicional escalón II, K22	6450.7
Relé del ventilador de la calefacción, K4	6410.5-00
Relé del ventilador de la calefacción, K4	6412.10-00
Relé del ventilador de la calefacción, K4	6450.7-00
Relé DME, K6300	1210
Relé lámparas de lectura, K127y	6332.0-01
Relé para bomba de alimentación, K2081	1360.3-00
Relé para bomba eléctrica de combustible, K6301	1210
Relé para calefacción de la cerradura de puerta, K54	5120.1-00
Relé para el compresor de climatización, K19	6450.7-04
Relé para el cristal trasero calefaccionable, K13	6424.0
Relé para ventilador del cristal trasero, K99	6424.0-02
Relés de la sonda Lambda y bomba de aire, K6309	1210.21-00
Resistencia en serie del soplador, R11	6410.5-01
Resistencia en serie del soplador, R11	6412.10-01
Resorte enrollador, C101	3234.0-00
Seguro antiarranque electrónico (EWS II)	6135.0
Seguro para niños (consola central), S130	5133.0-02
Sensor AUC, B414	6450.7-01
Sensor de aceleración transversal, A139	2460.12-09
Sensor de aceleración, longitudinal, B49	2460.12-09
Sensor de choque lado del acompañante, B79	3234.0-01
Sensor de choque lado del conductor, B78	3234.0-01
Sensor de forros de freno alante izquierda, B16	6211.0-01
Sensor de forros de freno atrás derecha, B17	6211.0-01
Sensor de picado 1 (cil. 1 y 2), B6241	1210.21-05
Sensor de picado 1, B6241z	1210.19-06
Sensor de picado 2 (cil. 3 y 4), B6242	1210.21-05
Sensor de picado 3 (cil. 5 y 6), B6243	1210.21-05
Sensor de picado, B6240	1210.17-06
Sensor de picado, B6240	1210.20-04
Sensor de picado, B6240	1210.20-05



Sensor de presión de sobrealimentación, B2014	1360
Sensor de recorrido ABS, S123	3450.1-01
Sensor de régimen – EGS, Y8516	2460.12-04
Sensor de vuelco, N24	5430.1-03
Servomotor de válvula para espacio inferior delantero y espacio trasero, M46	6450.7-03
Servomotor de válvula ventilación, M44	6450.7-03
Shift lock bloqueo de la palanca selectora, Y19	2460.11-00
Sistema de antibloqueo (ABS)	3450.0
Sonda Lambda calefaccionada, B6200	1210
Sonda Lambda delante catalizador, B62001	1210.20-03
Sonda Lambda I delante del catalizador, B62101	1210.21-04
Sonda Lambda II delante del catalizador, B62201	1210.21-04
Sonda térmica aire admisión, B6205	1210
Sonda térmica de intercambiador de calor derecha, B12	6450.7-02
Sonda térmica de intercambiador de calor izquierda, B11	6450.7-02
Sonda térmica del aceite del cambio, B5238	2460.12-04
Sonda térmica del aceite, B6238	6211.0-02
Sonda térmica del catalizador derecha, B24	6211.0-09
Sonda térmica del catalizador izquierda, B23	6211.0-09
Sonda térmica del evaporador, B14	6450.7-02
Sonda térmica del líquido refrigerante, B2015	1360
Sonda térmica exterior, B13	6450.7-02
Sonda térmica para computadora de a bordo, B21	6581.2-00
Sonda volumétrica de aire, B6233	1210.19-06
Símbolos de conexión	0140.0
Tabla de situación de los componentes	7000.0
Techo corredizo elevable eléctrico (SHD)	5410.1
Telemando ZV/DWA	6610.2
Teléfono de coche	6561.0
Tobera calefaccionable derecha, E52	6169.0-00
Tobera calefaccionable izquierda, E51	6169.0-00
Toberas calefaccionables	6169.0
Transductor trasero centroderecho, B36	6621.0-01
Transductor trasero centroizquierdo, B35	6621.0-01

Transductor trasero derecho, B37	6621.0-01
Transductor trasero izquierdo, B34	6621.0-01
Transmisor ABS delantero derecho, B1	3450.0-02
Transmisor ABS delantero derecho, B1	3450.1
Transmisor ABS delantero izquierdo, B2	3450.0-02
Transmisor ABS delantero izquierdo, B2	3450.1
Transmisor ABS trasero derecho, B3	3450.0-02
Transmisor ABS trasero derecho, B3	3450.1
Transmisor ABS trasero izquierdo, B4	3450.0-02
Transmisor ABS trasero izquierdo, B4	3450.1
Transmisor de crash y alarma	6350.0
Transmisor de números de revoluciones, B2013	1360
Transmisor de teletermómetro, B6232	1210
Transmisor de teletermómetro, B6232	6211.0
Transmisor de temperatura aire de sobrealimentación, B2012	1360
Transmisor de temperatura doble (del líquido refrigerante), B6256	1210.17-02
Transmisor de temperatura doble (del líquido refrigerante), B6256	1210.21-05
Transmisor de tubo de inmersión, B6	6211.0-07
Transmisor de valor de pedal, R10	1360
Transmisor del teletermómetro, B2009	1220.0-00
Transmisor doble de temperatura, B2232	1220.0-00
Transmisor doble de temperatura, B2232	1360.3-05
Transmisor doble de temperatura, B2232	6211.0-05
Transmisor en el cigüeñal, B6203	1210
Transmisor en el árbol, B6204	1210
Transmisor en tubo de inmersión II, B25y	6211.0-08
Transmisor Hall del árbol de levas, B6209	1210.20-03
Transmisor VANOS 1 (admisión), B6277	1210.21-06
Transmisor VANOS 2 (escape), B6278	1210.21-06
Unidad hidráulica ABS, Y1	3450.0-01
Unidad hidráulica ABS, Y1	3450.1-01
Unidad hidráulica, Y1z	2460.12
Ventilación independiente con HR	6412.10



Ventilación independiente con IHKA E36 .....	6412.20
Vista general del distribuidor de corriente .....	0670.0
Vistas de los componentes .....	7100.0
Vistas de los conectores (puntos de soldadura y conectores multiples) .....	8000.0
Vistas de los enchufes .....	8500.0
Válvula de compuerta de escape, Y198 .....	1210.17-04
Válvula de conmutación I, Y6131 .....	1210.19-01
Válvula de conmutación I, Y6131 .....	1210.20-01
Válvula de conmutación para reciclaje de gases de escape (AGR), B2017 .....	1360.3-02
Válvula de inyección 1, Y6101 .....	1210
Válvula de inyección 2, Y6102 .....	1210
Válvula de inyección 3, Y6103 .....	1210
Válvula de inyección 4, Y6104 .....	1210
Válvula de inyección 5, Y6105 .....	1210
Válvula de inyección 6, Y6106 .....	1210
Válvula de la bomba de aire secundario, Y6164 .....	1210.21-04
Válvula de purga de aire del depósito, Y6120 .....	1210
Válvula electromagnética variador de avance de la inyección, B2011 .....	1360
Válvula VANOS 1, Y6275 .....	1210.17-05
Válvulas de agua, Y4 .....	6410.5-00
Válvulas VANOS 1 y 2 (admisión), Y5210 .....	1210.21-06
Válvulas VANOS 1 y 2 (escape), Y5220 .....	1210.21-06
ZKE Alzacristales eléctricos (FH) .....	5133.0
ZKE Bloqueo centralizado (ZV) .....	5126.0
ZKE Calefacción de la cerradura de puerta (TSH) .....	5120.0
ZVM Calefacción de la cerradura de puerta (TSH) .....	5120.1

## Esquemas de conexiones

Los esquemas de conexiones dividen el sistema eléctrico completo del vehículo en circuitos individuales. Los componentes eléctricos concurrentes se muestran en un esquema común. Interruptores y otros componentes se muestran de tal manera que quedan claros el funcionamiento y la estructura general. En los esquemas están representados de tal forma que se puede seguir el flujo de corriente de positivo (arriba) hacia negativo (abajo).

**Importante:** La representación de los componentes y los cables no corresponde en sus dimensiones a la escala. Un cable de un metro por ejemplo no aparece de otra manera que un cable de sólo pocos centímetros. A fin de conseguir una orientación más fácil, se ha renunciado a mostrar dentro de los capítulos todos los conectores por enchufe, ramificaciones de línea y componentes conectados de los fusibles al componente y del componente a la conexión a masa. En caso de necesidad esto se puede consultar en las células **0670.3 Fusibles (detalles)** y **0670.4 Conexión a masa**. Allí se encuentran todas las líneas con la totalidad de las conexiones por enchufe, ramificaciones de línea y componentes conectados.

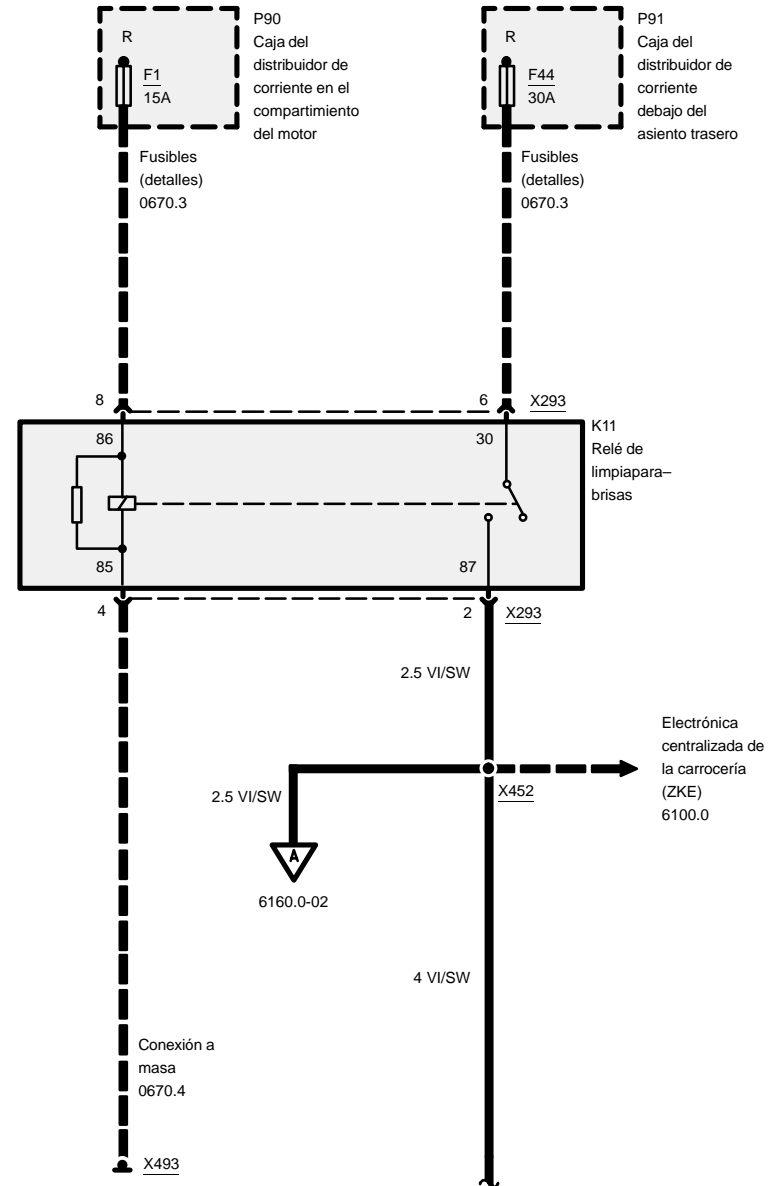
En la célula **0140.0 Símbolos de conexión** se muestran y explican todos los símbolos de conexión utilizados.

En la célula **7000.0 Tabla de situación de los componentes** están representados en forma de tabla todos los componentes, puntos de masa y conexiones por enchufe importantes. Una descripción exacta del lugar describe la ubicación en el vehículo.

En la célula **7100.0 Vistas de los componentes** están representados en fotografías los lugares de montaje de enchufes y componentes difíciles de localizar. En la célula **8500.0 Vistas de enchufes** están representados de forma figurada todos los enchufes con más de tres cámaras.

### Ejemplo

Explicación de las convenciones generales basándose en el esquema de conexiones adjunto.





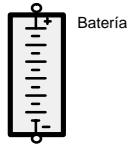
### Convenciones generales

1. Interruptores siempre son representados en posición de reposo (por ejemplo K11).
2. Componente en un cuadro de líneas punteadas significa que el componente sólo está representado en parte (por ejemplo P90 y P94).
3. Componente en un cuadro de líneas continuas significa que el componente está representado completamente (por ejemplo K11).
4. La línea punteada entre la clavija 8 y la clavija 6 en el enchufe X293 indica que las dos clavijas pertenecen al enchufe X293.
5. La línea punteada de la clavija 1 a la clavija 8 del enchufe X293 muestra la alimentación de positivo del relé K11. En caso de necesidad se pueden consultar en la célula **0670.3 Fusibles (detalles)**, en el fusible F1, el transcurso completo de las líneas con todas las conexiones por enchufe, ramificaciones de línea, colores y diámetros de cables.

6. La línea continua con flecha en la conexión X452 indica que conducen varias líneas al conector X452. En la célula **6100.0 Electrónica centralizada de la carrocería (ZKE)** están representadas todas las líneas que conducen a la conexión. Una línea continua con flecha indica que solamente esta línea conduce a otro circuito.

7. La línea punteada de la clavija 4 del enchufe X293 al punto de masa X493 muestra la alimentación de masa del relé K11. En caso de necesidad se pueden consultar en la célula **0670.4 Conexión a masa**, en el punto de masa X493, el transcurso completo de las líneas con todas las conexiones por enchufe, ramificaciones de línea, colores y diámetros de cables.

8. La línea continua del conector X452 con una **A** en la flecha abierta prosigue en la página 6160.0-02.  
El fin de la línea 4 VI/SW del conector X452 con una línea ondulada indica que la línea prosigue en la página de enfrente.



Batería



Fusibles



Fusible



Automático de seguridad



Bobina magnética



Válvula magnética



Calefactor



motor con soplador o ventilador



Altavoz o bocina de alarma



Lámpara de incandescencia



Resistencia variable



Protección contra sobretemperatura



Motor de imán permanente un régimen



Motor de imán permanente dos regímenes



Potenciómetro el contacto deslizante es movido por fuerza externa



Potenciómetro cambio debido a presión o temperatura



Diodo corriente sólo fluye en dirección de la flecha



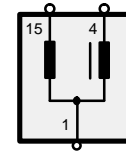
Diodo Z para regular la tensión



Diodo luminiscente



Sonda Lambda



Bobina de encendido



Sistema electrónico de Control y rendimiento



Radio



Transmisor Hall



Interruptor de transistor

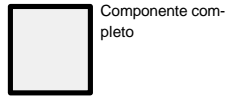


Sensor de picado

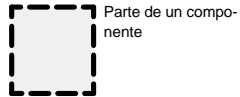


Elemento de calefacción

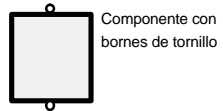
# Símbolos de conexión



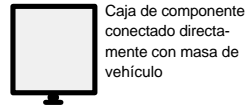
Componente completo



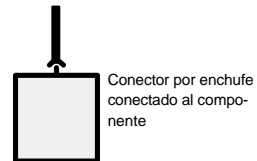
Parte de un componente



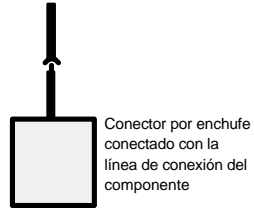
Componente con bornes de tornillo



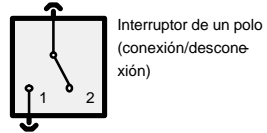
Caja de componente conectado directamente con masa de vehículo



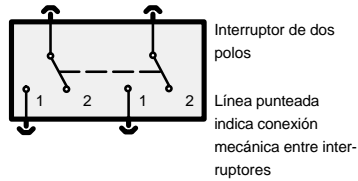
Conector por enchufe conectado al componente



Conector por enchufe conectado con la línea de conexión del componente

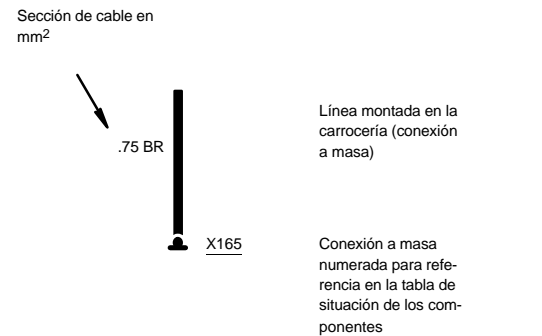
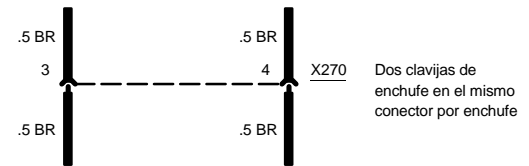
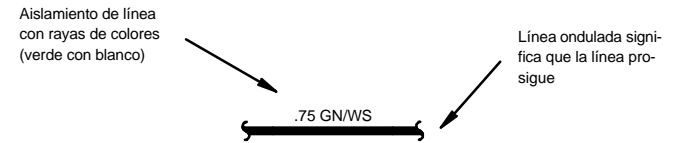
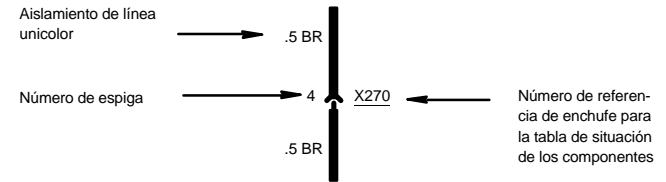


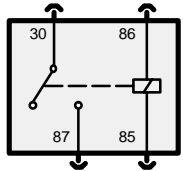
Interruptor de un polo (conexión/desconexión)



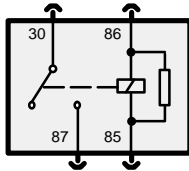
Interruptor de dos polos  
Línea punteada indica conexión mecánica entre interruptores

Color de línea	
BL	azul
BR	marrón
GE	amarillo
GN	verde
GR	gris
OR	naranja
RS	rosa
RT	rojo
SW	negro
VI	violeta
WS	blanco
TR	transparente

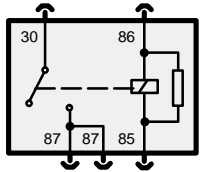




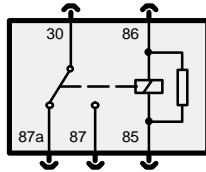
Relé de contacto de trabajo



Relé de contacto de trabajo con resistencia de seguridad

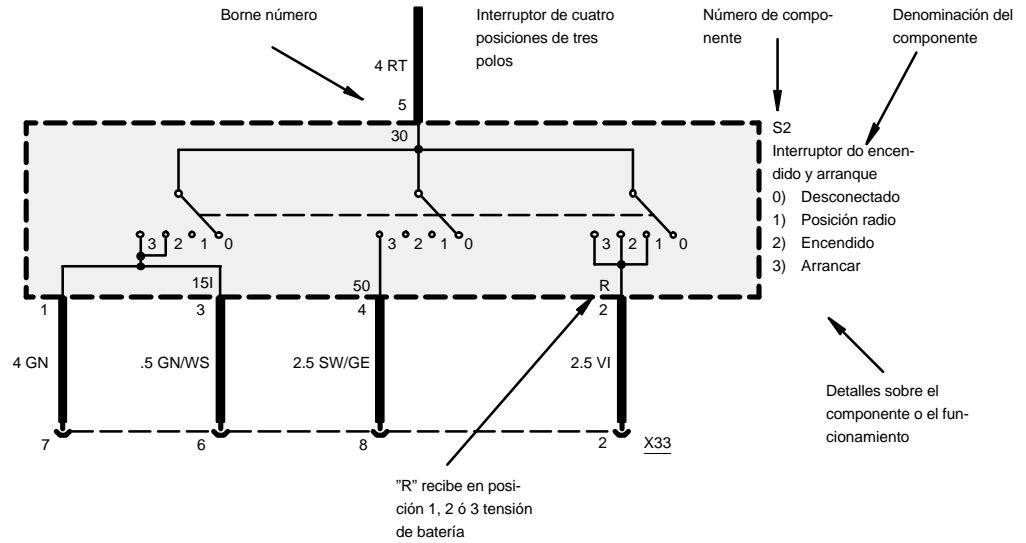


Relé de cierre con 2 salidas

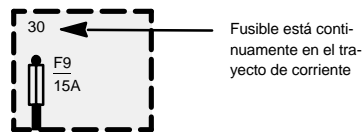


Relé de conmutación con 2 salidas

Borne número	Denominación
30	Entrada de relé
85	Salida de relé (bobina)
86	Entrada de relé (bobina)
87	Salida de relé (activada)
87a	Salida de relé (no activada)



Borne número	Denominación	Borne número	Denominación
50	Tensión de batería: interruptor de encendido y arranque en 3	15I	Tensión de batería: interruptor de encendido y arranque en 2
30	Tensión de batería: suministrada continuamente	R	Tensión de batería: interruptor de encendido y arranque en 1, 2 ó 3
15	Tensión de batería: interruptor de encendido y arranque en 2 ó 3	31	Masa

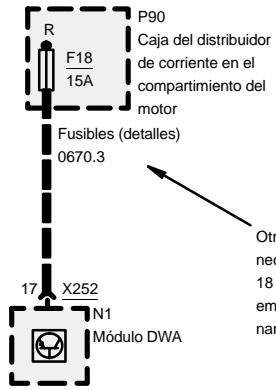


Borne número	Denominación
30	Tensión de batería: suministrada continuamente
15	Tensión de batería: interruptor de encendido y arranque en 2 ó 3
R	Tensión de batería: interruptor de encendido y arranque en 1, 2 ó 3

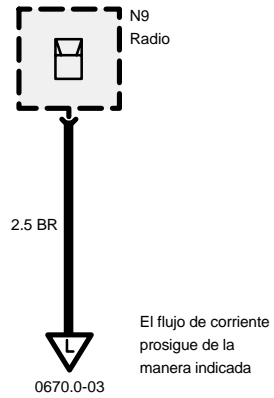
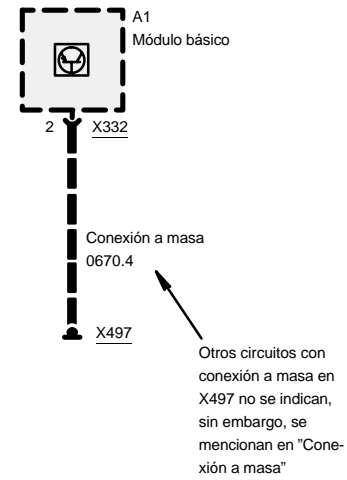
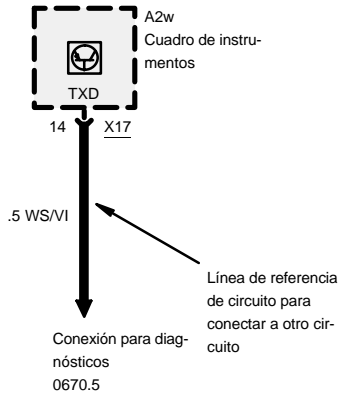




# Símbolos de conexión



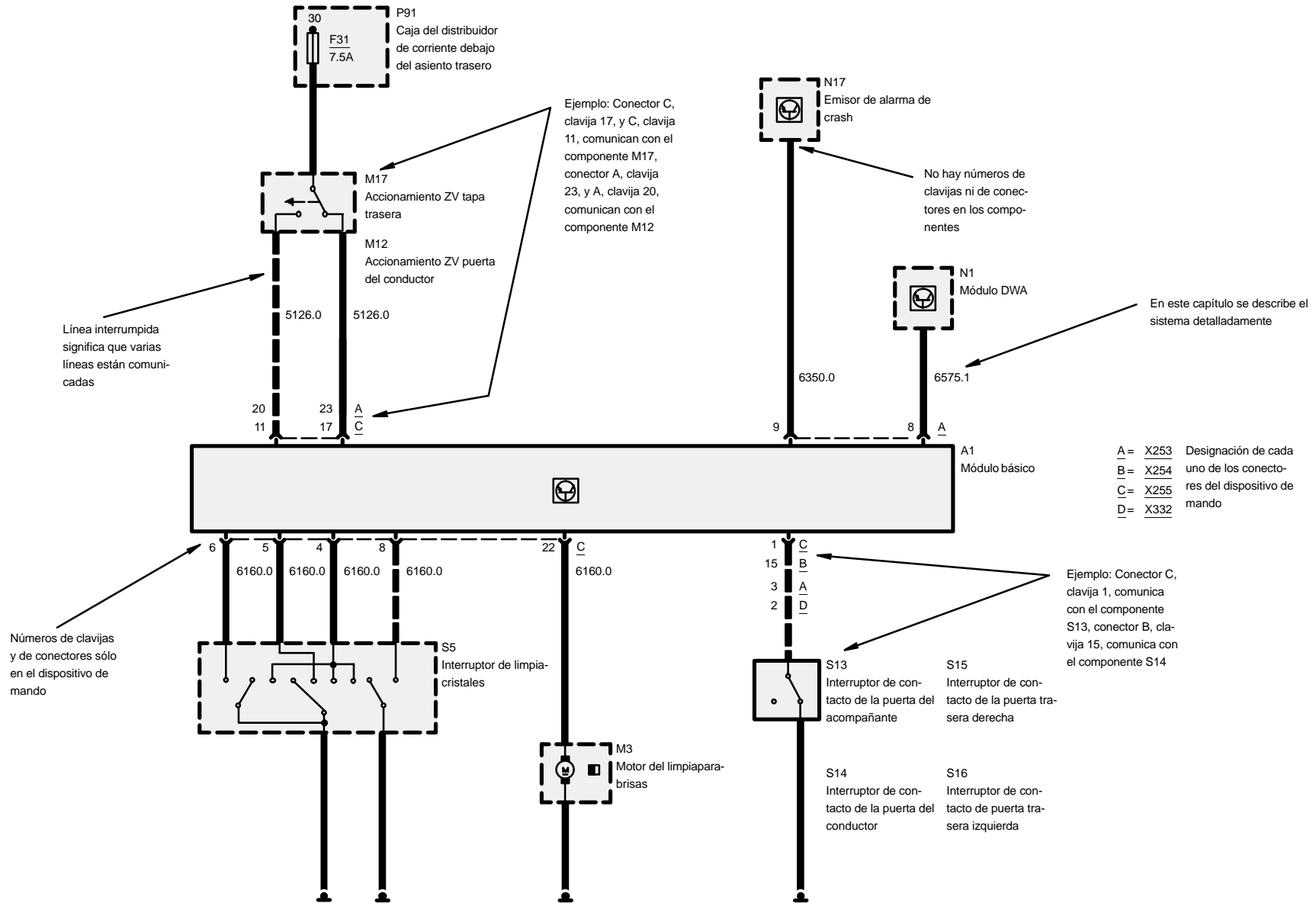
Otros circuitos pertenecientes al fusible 18 no se indican, sin embargo, se mencionan en "Fusibles"





# Símbolos de conexión

## Diagrama de bloques

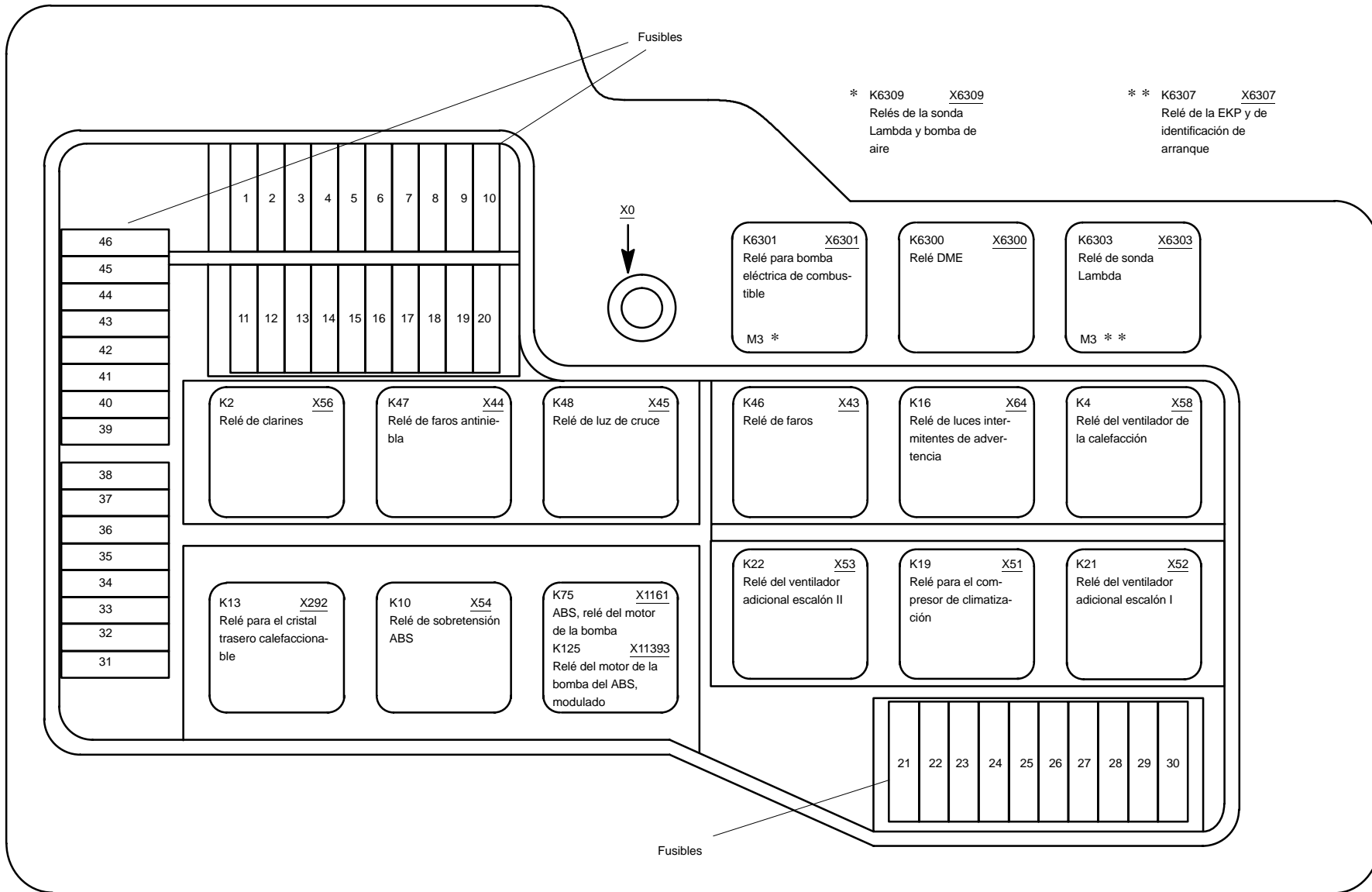




# 0670.0 Vista general del distribuidor de corriente

Gasolina

## Distribuidor de corriente en el compartimiento del motor

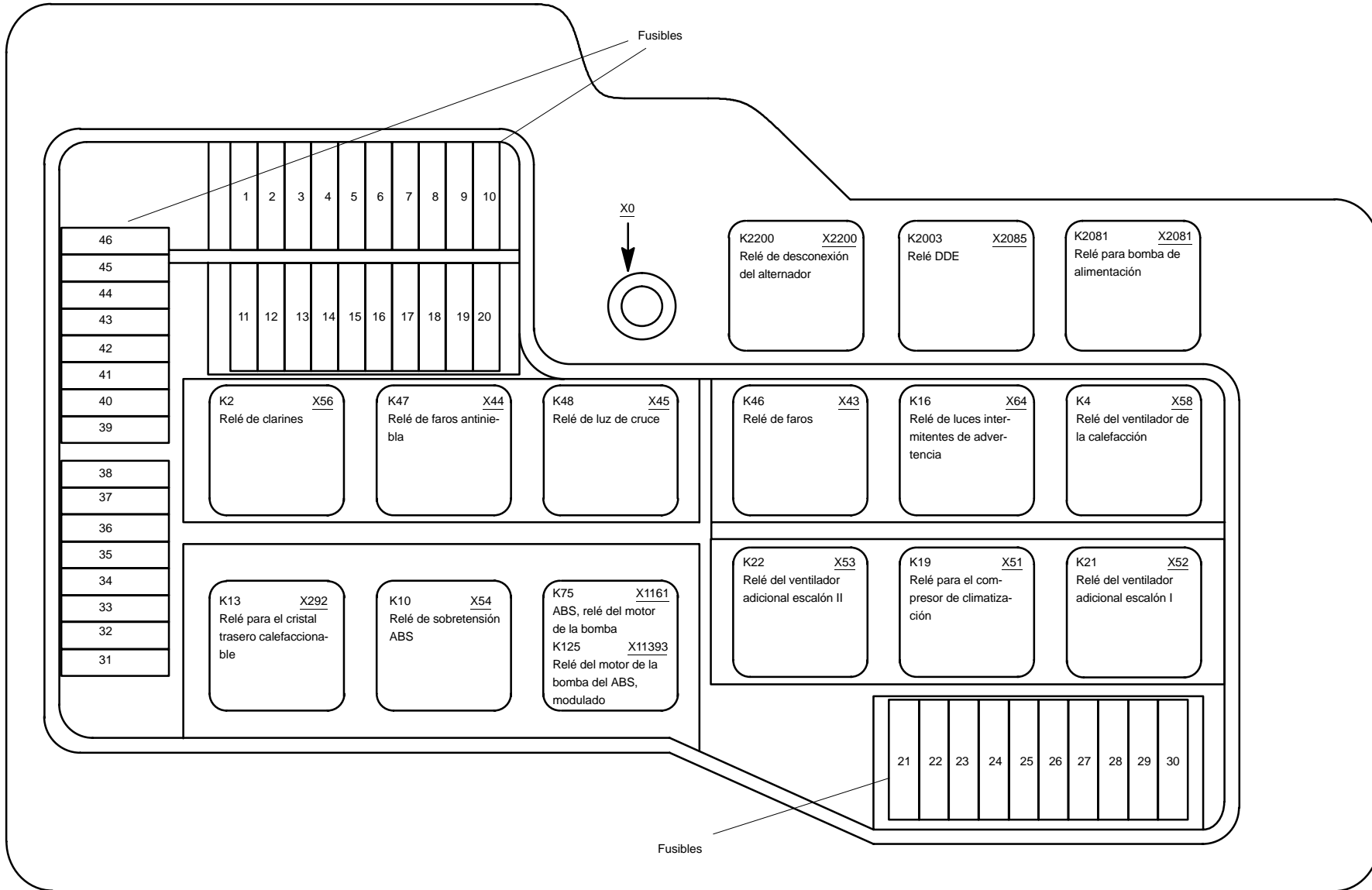




# Vista general del distribuidor de corriente

Diesel

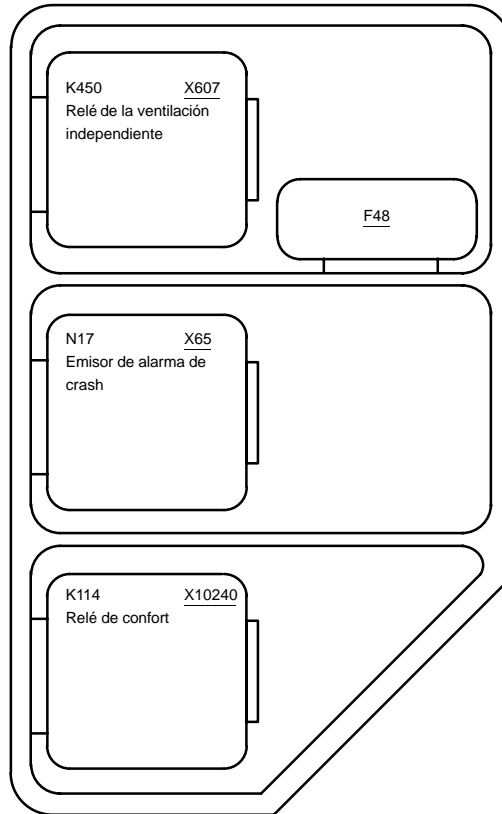
## Distribuidor de corriente en el compartimiento del motor





# Vista general del distribuidor de corriente

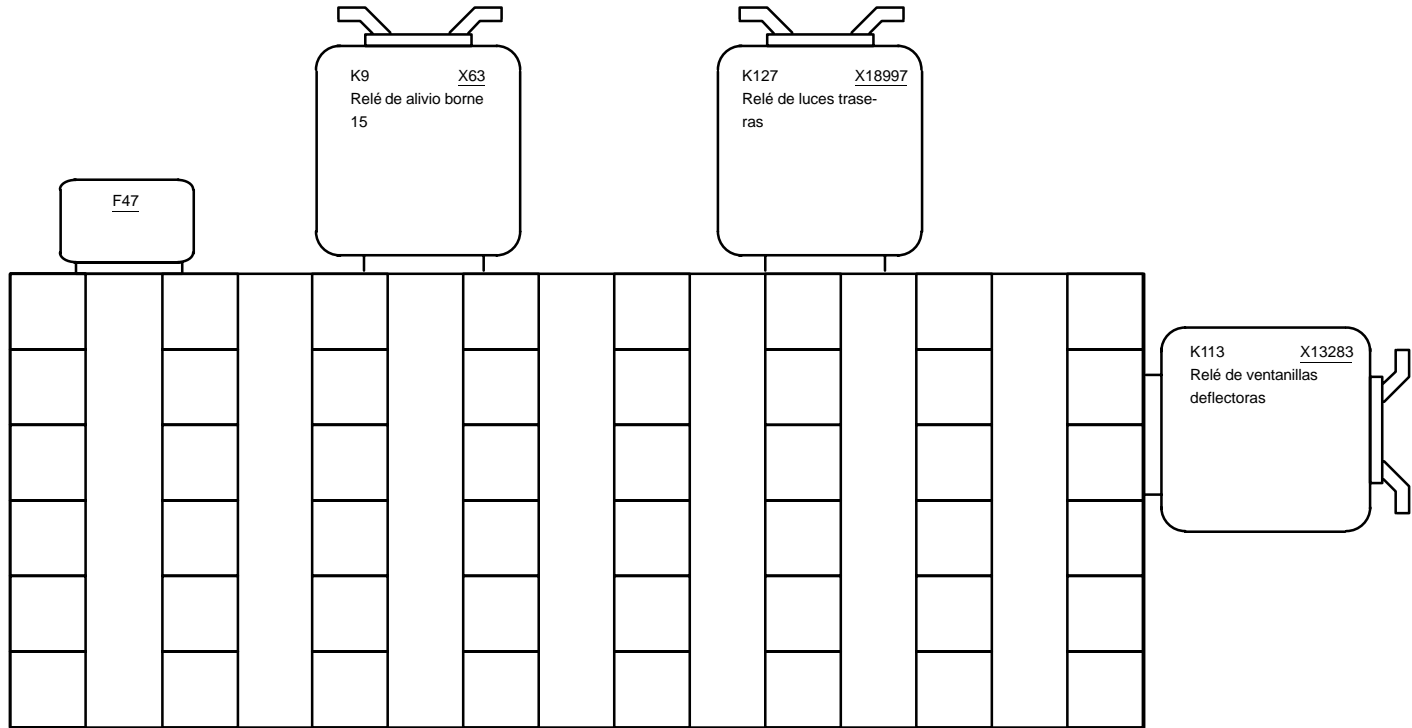
## Portarrelés debajo del tablero de instrumentos, lado izquierdo





# Vista general del distribuidor de corriente

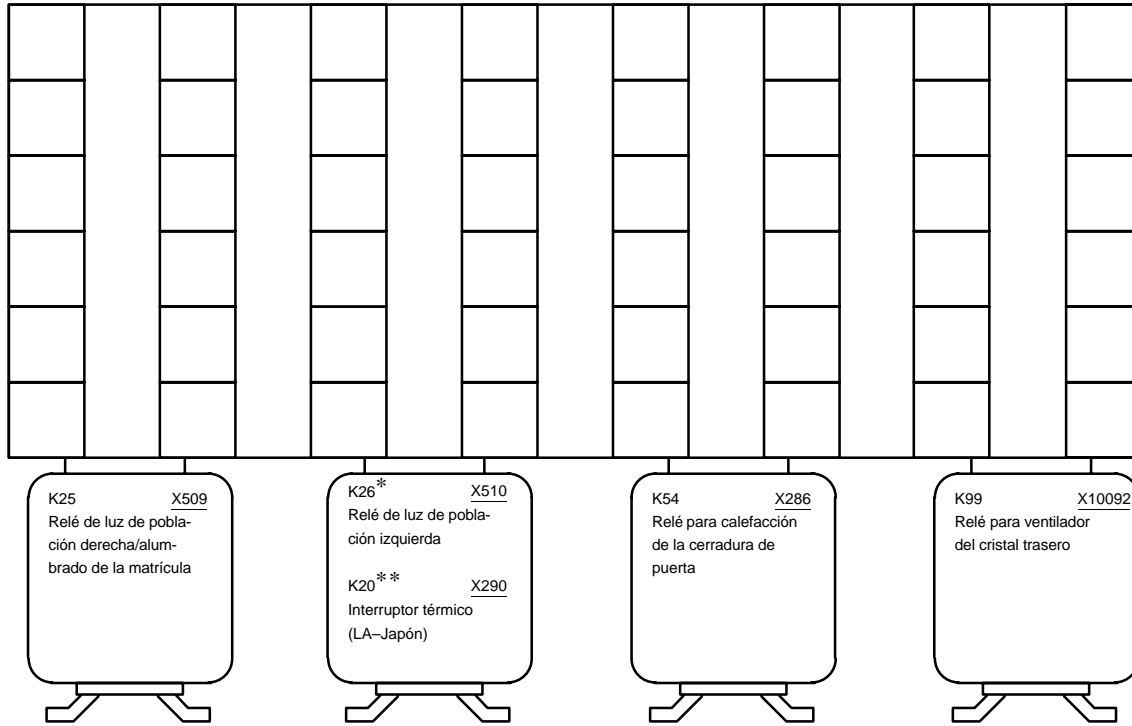
## Regleta de conectores debajo del tablero de instrumentos, lado izquierdo





# Vista general del distribuidor de corriente

## Regleta de conectores debajo del tablero de instrumentos, lado derecho



\* (N) (S)  
\*\* (J)



# 0670.1 Asignación de clavijas

## Fusibles 1 a 29

	Número de fusible																												
	1	2	3	4	5	6	7	8	9	10	11	12	13	14	15	16	17	18	19	20	21	22	23	24	25	26	27	28	29
	30A	15A	30A	15A	30A	30A	5A	15A	20A	30A	7.5A	7.5A	5A	30A	15A	5A	10A	15A	30A	30A	5A	5A	5A	10A	5A	10A	5A	5A	7.5A
1210.17 Mando del motor MS41.0 (M52, de 6 cilindros)																●		●											
1210.19 Electrónica digital del motor (DME M1.7.3, M43 4 cilindros)																●		●											●
1210.20 Electrónica digital del motor (DME M5.2, M44 4 cilindros)																●		●											
1210.21 Electrónica digital del motor (DME MSS50, 6 cilindros S50 B32)																●		●								●			
1220.0 Dispositivo de precalentamiento																											●		
1230.0 Alternador																										●			
1240.0 Arrancador																													●
1360.2 Electrónica digital Diesel (DDE 2.1, M51 6 cilindros)																●		●								●	●	●	
1360.3 Electrónica digital Diesel (DDE 2.1, M41 4 cilindros)																●		●								●	●		
2460.2 Mando electrónico del cambio (EGS A4S 310R)																										●		●	
2460.3 Mando electrónico del cambio (EGS A4S 270R Diesel)																										●		●	
2460.4 Mando electrónico del cambio (EGS A5S 310Z)																										●		●	
2460.5 Mando electrónico del cambio (EGS A5S 310Z Diesel)																										●		●	
2460.11 Mando electrónico del cambio (EGS A5S 300J M52)																										●		●	
2460.12 Cambio M secuencial (SMG)							●																			●		●	
3234.0 Airbag (AB)																												●	
3450.0 Sistema de antibloqueo (ABS)											●										●		●				●		
3450.1 Control automático de antiderrapaje (ASC)											●										●						●		
5116.0 Ajuste eléctrico de espejos																									●		●		
5120.0 ZKE Calefacción de la cerradura de puerta (TSH)							●																						





# Asignación de clavijas

## Fusibles 1 a 29

	Número de fusible																												
	1	2	3	4	5	6	7	8	9	10	11	12	13	14	15	16	17	18	19	20	21	22	23	24	25	26	27	28	29
	30A	15A	30A	15A	30A	30A	5A	15A	20A	30A	7.5A	7.5A	5A	30A	15A	5A	10A	15A	30A	30A	5A	5A	5A	10A	5A	10A	5A	5A	7.5A
5120.1 ZVM Calefacción de la cerradura de puerta (TSH)							●																						
5126.0 ZKE Bloqueo centralizado (ZV)							●																						
5126.2 Módulo de bloqueo centralizado II (ZVM II)							●																						
5133.0 ZKE Alzacristales eléctricos (FH)												●	●						●										
5200.2 Ajuste eléctrico de asiento y apoyo lumbar					●																								
5203.0 Calefacción de asiento				●																			●						
5410.1 Techo corredizo elevable eléctrico (SHD)	●																												
5430.1 Capota eléctrica							●																					●	
6100.0 Electrónica centralizada de la carrocería (ZKE IV)							●							●															
6133.0 Claxon								●																					
6135.0 Seguro antiarranque electrónico (EWS II)																													●
6160.1 Módulo de limpia-lavaparabrisas (WWM)			●																										
6167.1 Limpiafaros (SRA)		●																											
6169.0 Toberas calefactables																									●				
6211.0 Instrumento combinado																							●					●	
6213.1 Reloj analógico																													
6213.2 Reloj multifuncional																							●				●	●	
6214.0 Display de a bordo																							●					●	
6300.0 Interruptor de luces																						●					●		
6312.0 Faros/faros antiniebla											●	●			●		●					●	●		●				●



# Asignación de clavijas

## Fusibles 1 a 29

	Número de fusible																													
	1	2	3	4	5	6	7	8	9	10	11	12	13	14	15	16	17	18	19	20	21	22	23	24	25	26	27	28	29	
	30A	15A	30A	15A	30A	30A	5A	15A	20A	30A	7.5A	7.5A	5A	30A	15A	5A	10A	15A	30A	30A	5A	5A	5A	10A	5A	10A	5A	5A	7.5A	
<b>6313.0</b> Indicador de dirección de marcha/luces intermitentes de advertencia																														
<b>6314.0</b> Luces de población/luz piloto/alumbrado del compartimiento del motor																														
<b>6320.0</b> Alumbrado del portaequipajes y matrícula																														
<b>6322.0</b> Luz de marcha atrás																														
<b>6325.0</b> Luces de freno																														
<b>6328.1</b> Enganche para remolque		●																												
<b>6330.3</b> Alumbrado del habitáculo																														
<b>6332.0</b> Habitáculo																														
<b>6350.0</b> Transmisor de crash y alarma											●	●																		
<b>6410.5</b> Regulación de la calefacción (HR)																						●		●						
<b>6412.10</b> Ventilación independiente con HR																						●								
<b>6412.20</b> Ventilación independiente con IHKA E36																						●								
<b>6424.0</b> Calefacción/antena del cristal trasero						●																		●						
<b>6450.7</b> Automatismo integrado de calefacción y climatización (IHKA E36)																●						●		●						
<b>6510.0</b> Radio/Estéreo										●																				
<b>6510.1</b> Radio/HiFi/Top Hifi									●																					
<b>6561.0</b> Teléfono de coche																														
<b>6571.0</b> Regulación automática de la velocidad																														●
<b>6581.2</b> Ordenador de a bordo (BC V)											●	●												●			●	●		





# Asignación de clavijas

## Fusibles 30 a 49

	Número de fusible																			
	30	31	32	33	34	35	36	37	38	39	40	41	42	43	44	45	46	47	48	49
	7.5A	5A	30A	10A	15A	25A	30A	10A	30A	7.5A	30A	30A	7.5A	5A	15A	7.5A	15A	15A	40A	20A
1210.17 Mando del motor MS41.0 (M52, de 6 cilindros)										●										
1210.19 Electrónica digital del motor (DME M1.7.3, M43 4 cilindros)																				
1210.20 Electrónica digital del motor (DME M5.2, M44 4 cilindros)																				
1210.21 Electrónica digital del motor (DME MSS50, 6 cilindros S50 B32)										●										
1220.0 Dispositivo de precalentamiento																				
1230.0 Alternador																				
1240.0 Arrancador		●																		
1360.2 Electrónica digital Diesel (DDE 2.1, M51 6 cilindros)		●															●			
1360.3 Electrónica digital Diesel (DDE 2.1, M41 4 cilindros)																	●			
2460.2 Mando electrónico del cambio (EGS A4S 310R)																	●			
2460.3 Mando electrónico del cambio (EGS A4S 270R Diesel)																	●			
2460.4 Mando electrónico del cambio (EGS A5S 310Z)																	●			
2460.5 Mando electrónico del cambio (EGS A5S 310Z Diesel)																	●			
2460.11 Mando electrónico del cambio (EGS A5S 300J M52)																	●			
2460.12 Cambio M secuencial (SMG)																				
3234.0 Airbag (AB)													●							
3450.0 Sistema de antibloqueo (ABS)									●								●			
3450.1 Control automático de antiderrapaje (ASC)									●								●			
5116.0 Ajuste eléctrico de espejos														●						
5120.0 ZKE Calefacción de la cerradura de puerta (TSH)					●															



# Asignación de clavijas

## Fusibles 30 a 49

	Número de fusible																			
	30	31	32	33	34	35	36	37	38	39	40	41	42	43	44	45	46	47	48	49
	7.5A	5A	30A	10A	15A	25A	30A	10A	30A	7.5A	30A	30A	7.5A	5A	15A	7.5A	15A	15A	40A	20A
5120.1 ZVM Calefacción de la cerradura de puerta (TSH)				●																
5126.0 ZKE Bloqueo centralizado (ZV)						●														
5126.2 Módulo de bloqueo centralizado II (ZVM II)						●								●						
5133.0 ZKE Alzacristales eléctricos (FH)																				
5200.2 Ajuste eléctrico de asiento y apoyo lumbar											●									
5203.0 Calefacción de asiento																				
5410.1 Techo corredizo elevable eléctrico (SHD)																				
5430.1 Capota eléctrica													●	●					●	
6100.0 Electrónica centralizada de la carrocería (ZKE IV)		●		●		●								●	●			●		
6133.0 Claxon		●																		
6135.0 Seguro antiarranque electrónico (EWS II)		●														●				
6160.1 Módulo de limpia-lavaparabrisas (WWM)							●	●							●					
6167.1 Limpiafaros (SRA)							●								●					
6169.0 Toberas calefactonables																				
6211.0 Instrumento combinado		●															●			
6213.1 Reloj analógico		●																		
6213.2 Reloj multifuncional		●														●	●			
6214.0 Display de a bordo		●														●	●			
6300.0 Interruptor de luces				●				●												
6312.0 Faros/faros antiniebla	●							●												



# Asignación de clavijas

## Fusibles 30 a 49

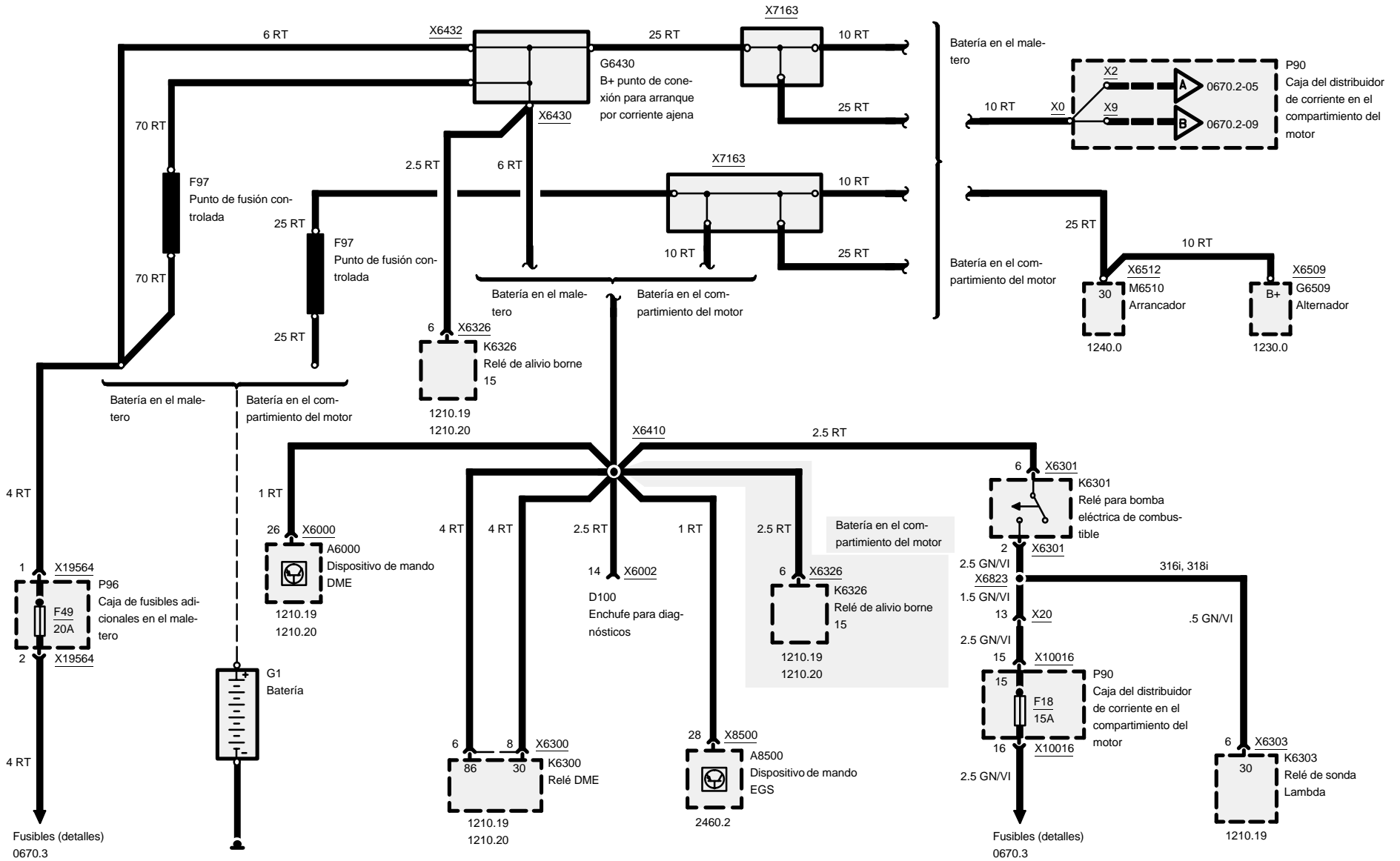
	Número de fusible																			
	30	31	32	33	34	35	36	37	38	39	40	41	42	43	44	45	46	47	48	49
	7.5A	5A	30A	10A	15A	25A	30A	10A	30A	7.5A	30A	30A	7.5A	5A	15A	7.5A	15A	15A	40A	20A
<b>6313.0</b> Indicador de dirección de marcha/luces intermitentes de advertencia					●															
<b>6314.0</b> Luces de población/luz piloto/alumbrado del compartimiento del motor				●			●													
<b>6320.0</b> Alumbrado del portaequipajes y matrícula				●			●													
<b>6322.0</b> Luz de marcha atrás																				
<b>6325.0</b> Luces de freno																	●			
<b>6328.1</b> Enganche para remolque																				
<b>6330.3</b> Alumbrado del habitáculo				●										●						
<b>6332.0</b> Habitáculo		●	●				●						●	●						
<b>6350.0</b> Transmisor de crash y alarma					●															
<b>6410.5</b> Regulación de la calefacción (HR)																				
<b>6412.10</b> Ventilación independiente con HR																				
<b>6412.20</b> Ventilación independiente con IHKA E36																				
<b>6424.0</b> Calefacción/antena del cristal trasero																				
<b>6450.7</b> Automatismo integrado de calefacción y climatización (IHKA E36)	●									●	●								●	
<b>6510.0</b> Radio/Estéreo																●				
<b>6510.1</b> Radio/HiFi/Top Hifi				●										●	●					
<b>6561.0</b> Teléfono de coche				●										●						
<b>6571.0</b> Regulación automática de la velocidad																	●			
<b>6581.2</b> Ordenador de a bordo (BC V)	●		●				●									●	●			





# 0670.2 Distribuidores de corriente

## 316i, 318i, 318is



Fusibles (detalles)  
0670.3

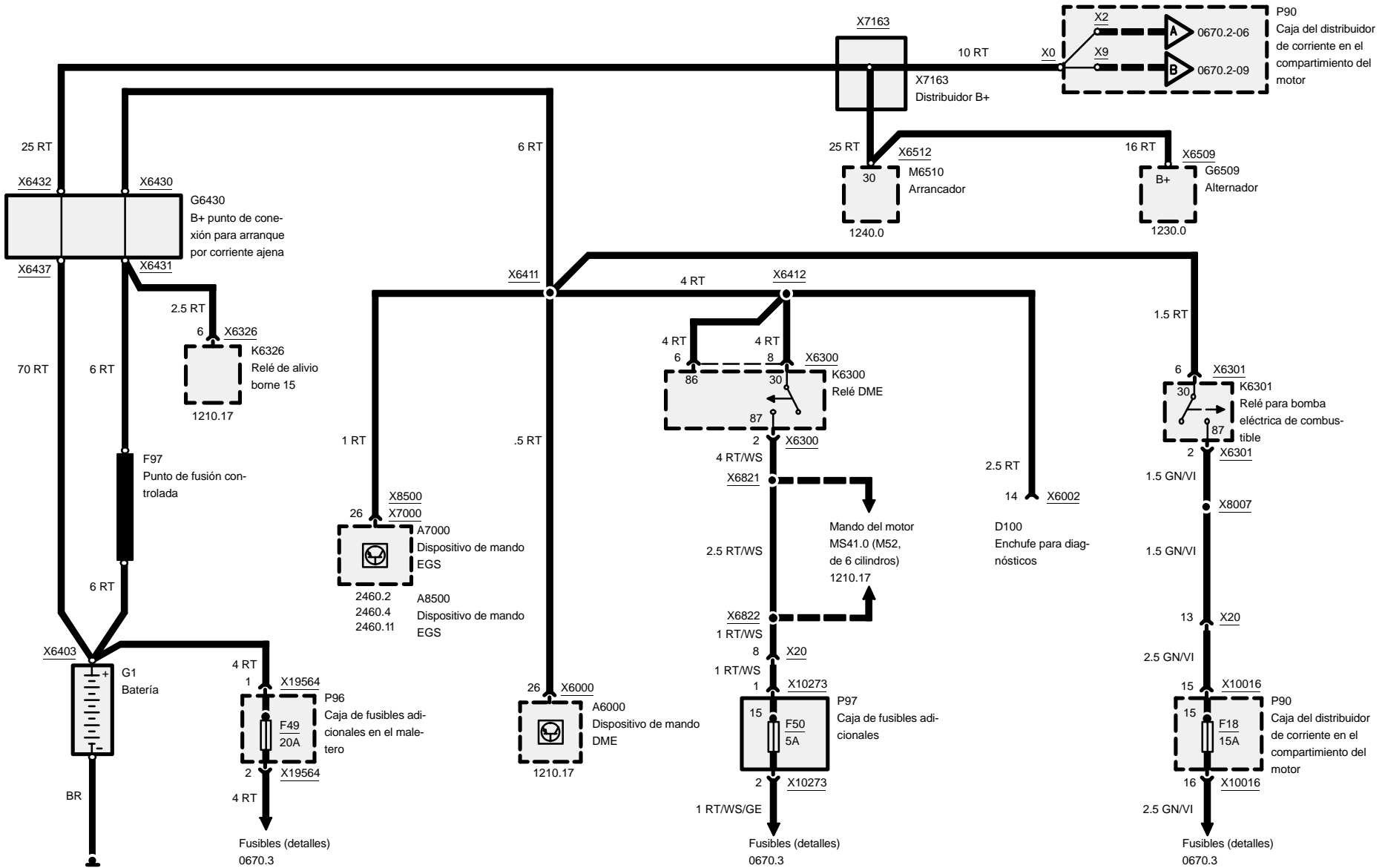
Fusibles (detalles)  
0670.3





# Distribuidores de corriente

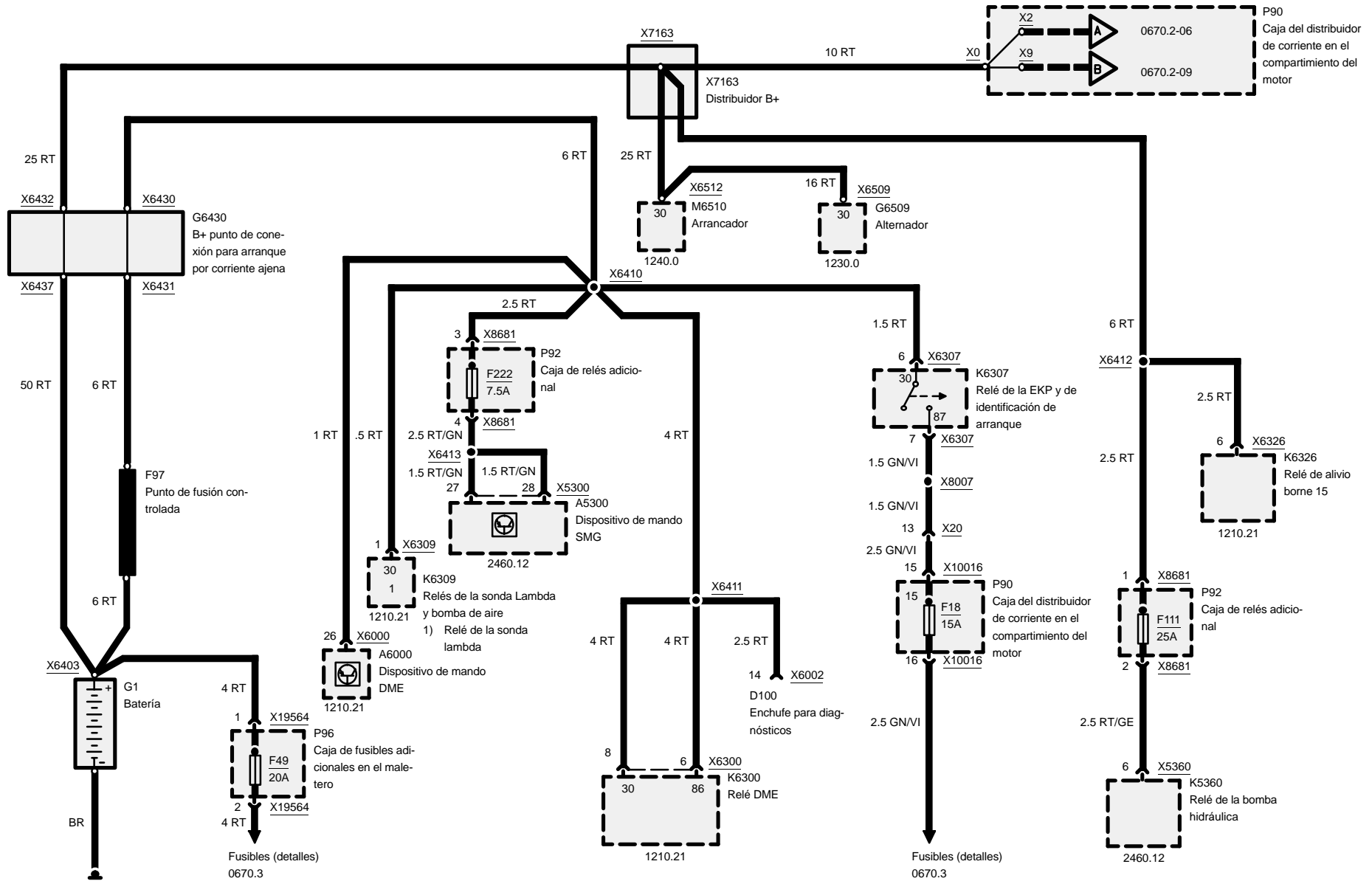
## 320i, 323i, 328i





# Distribuidores de corriente

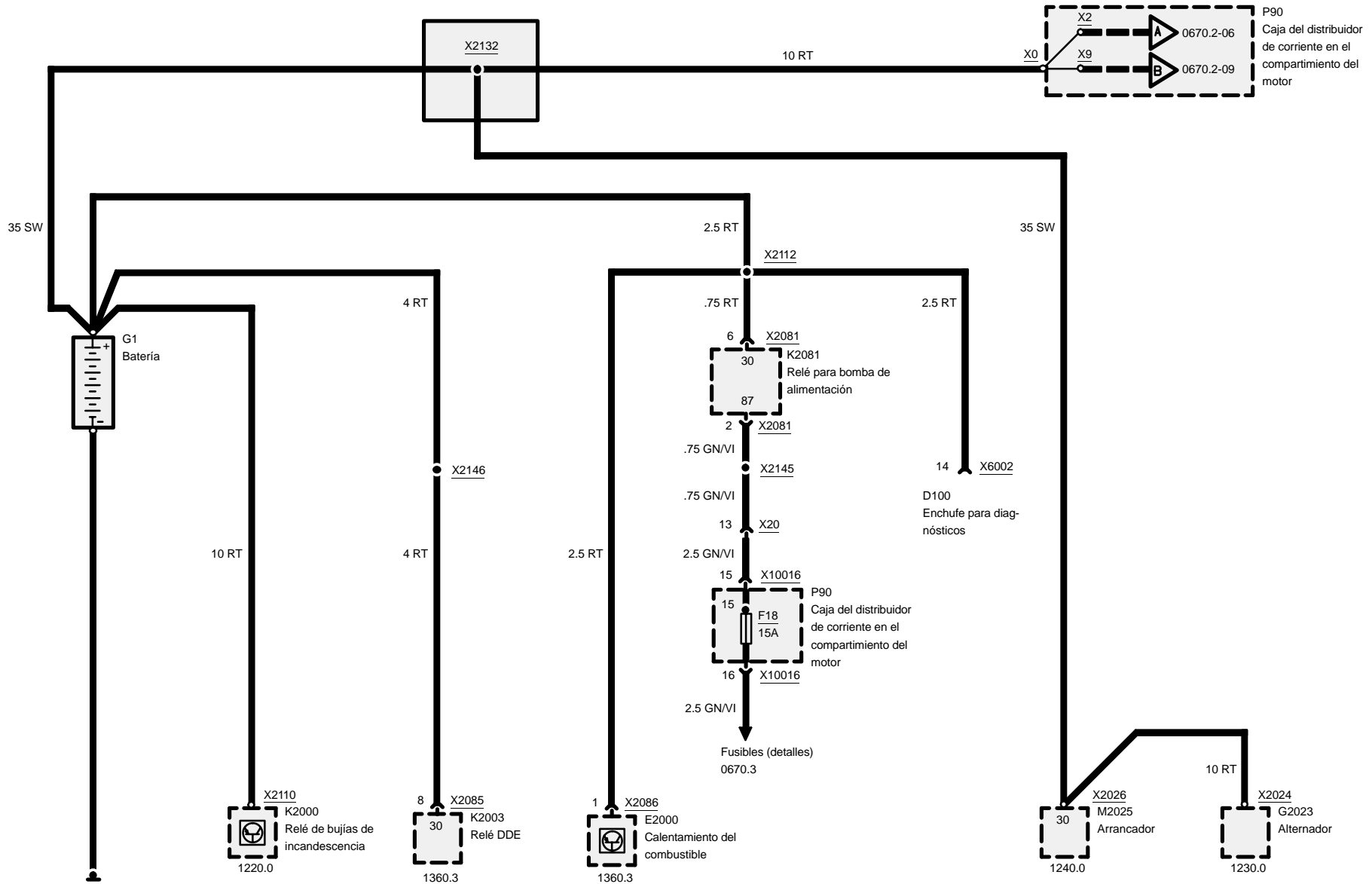
## M3





# Distribuidores de corriente

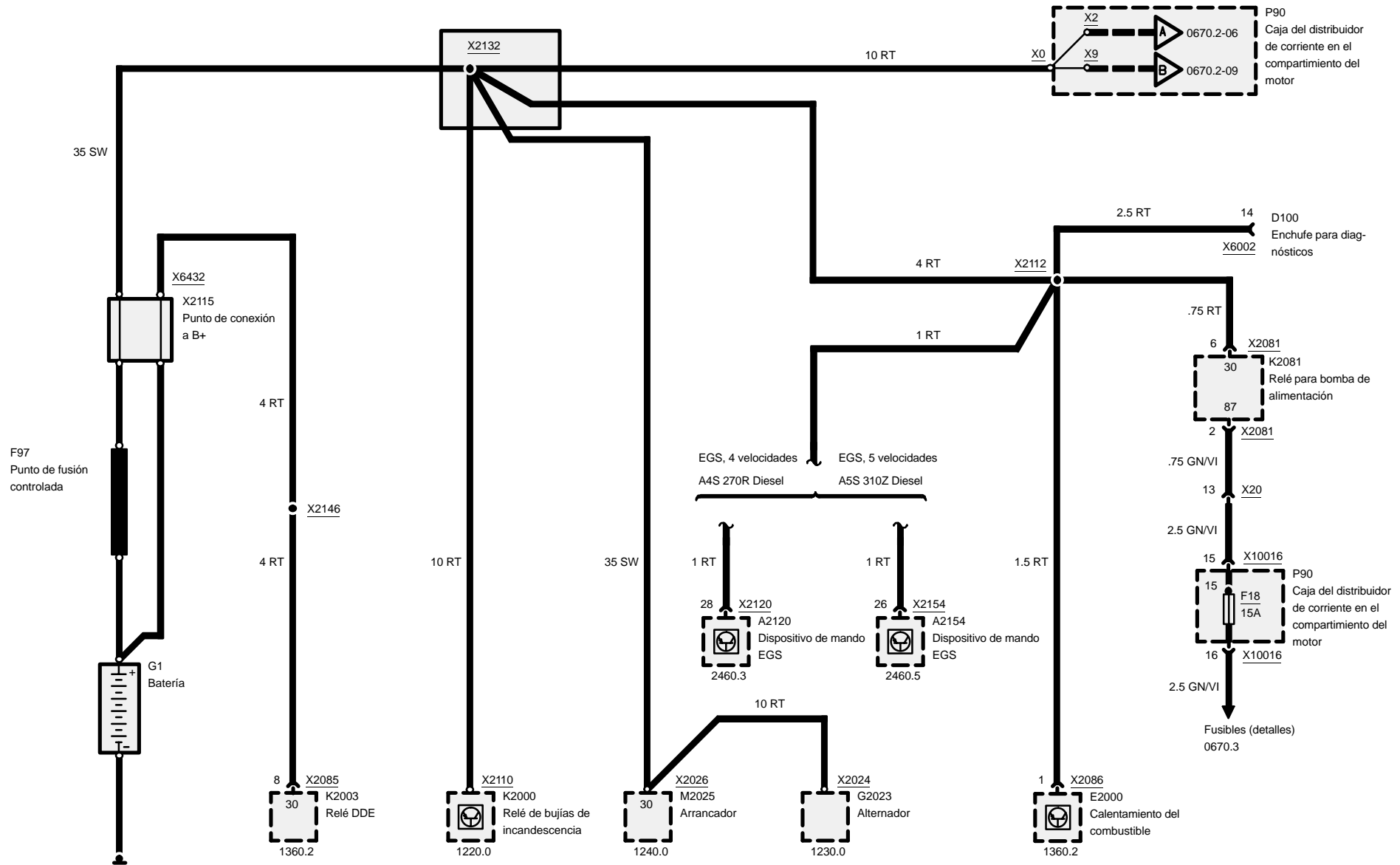
318tds





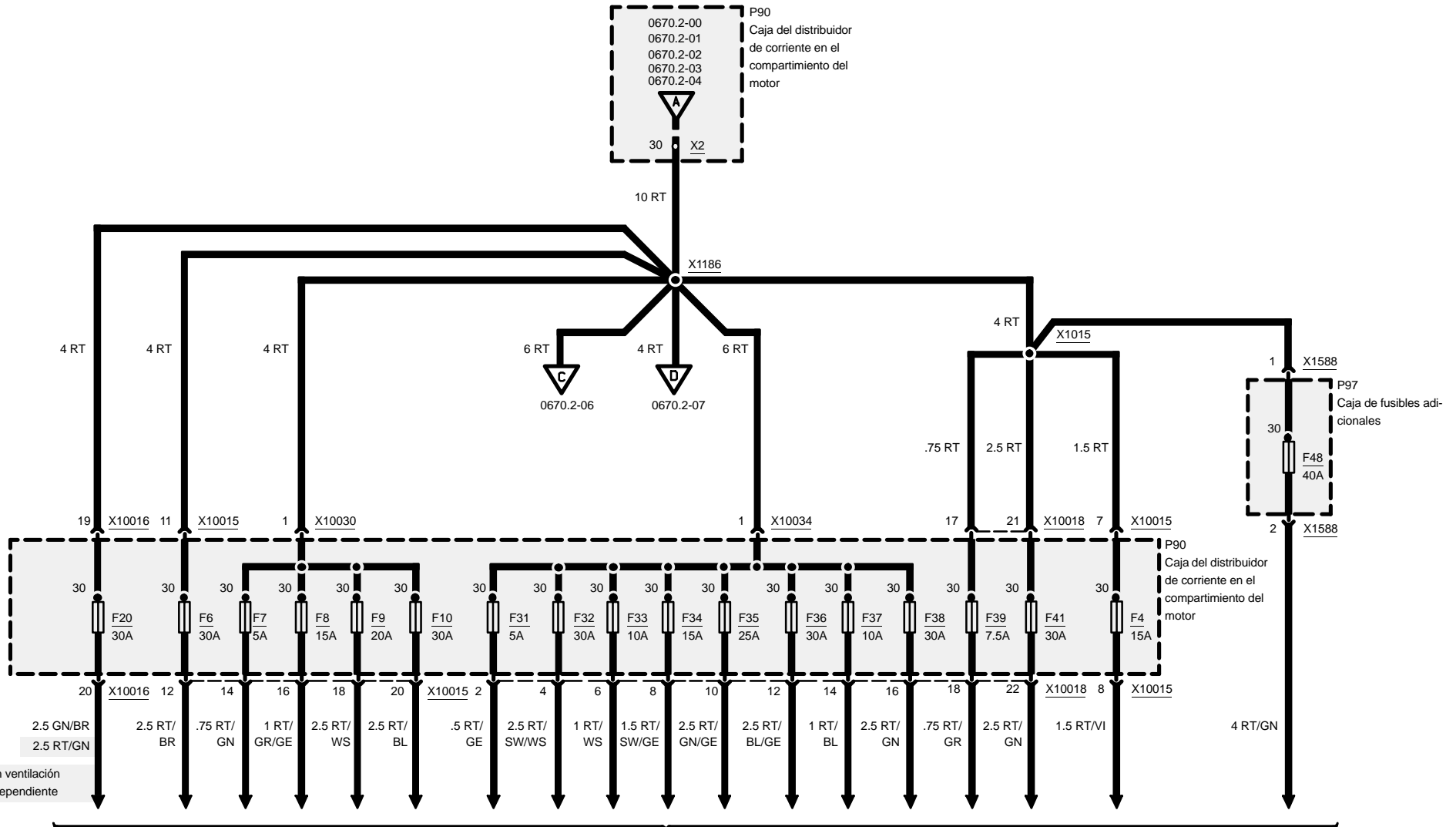
# Distribuidores de corriente

## 325td, 325tds





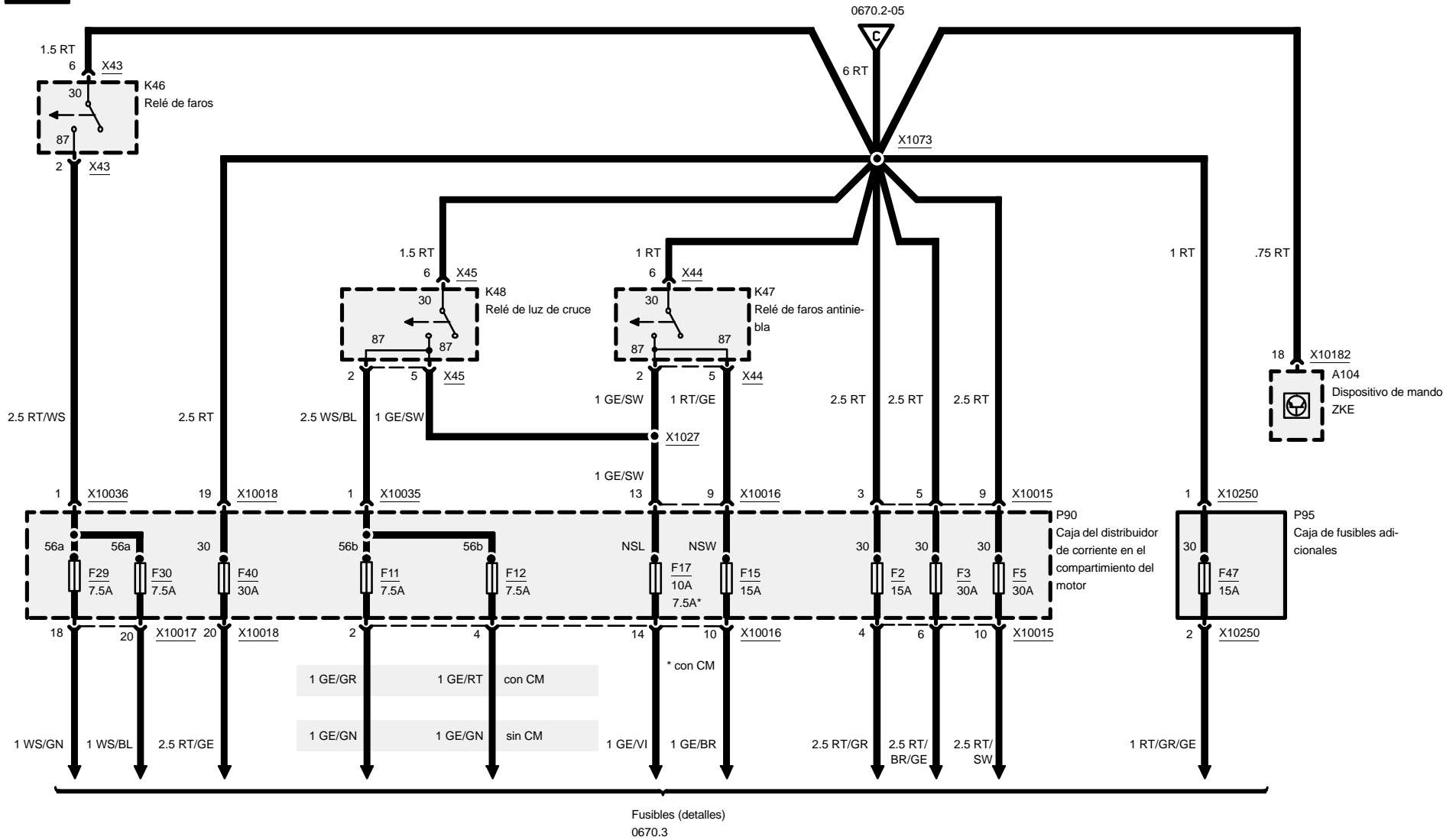
# Distribuidores de corriente



Fusibles (detalles)  
0670.3

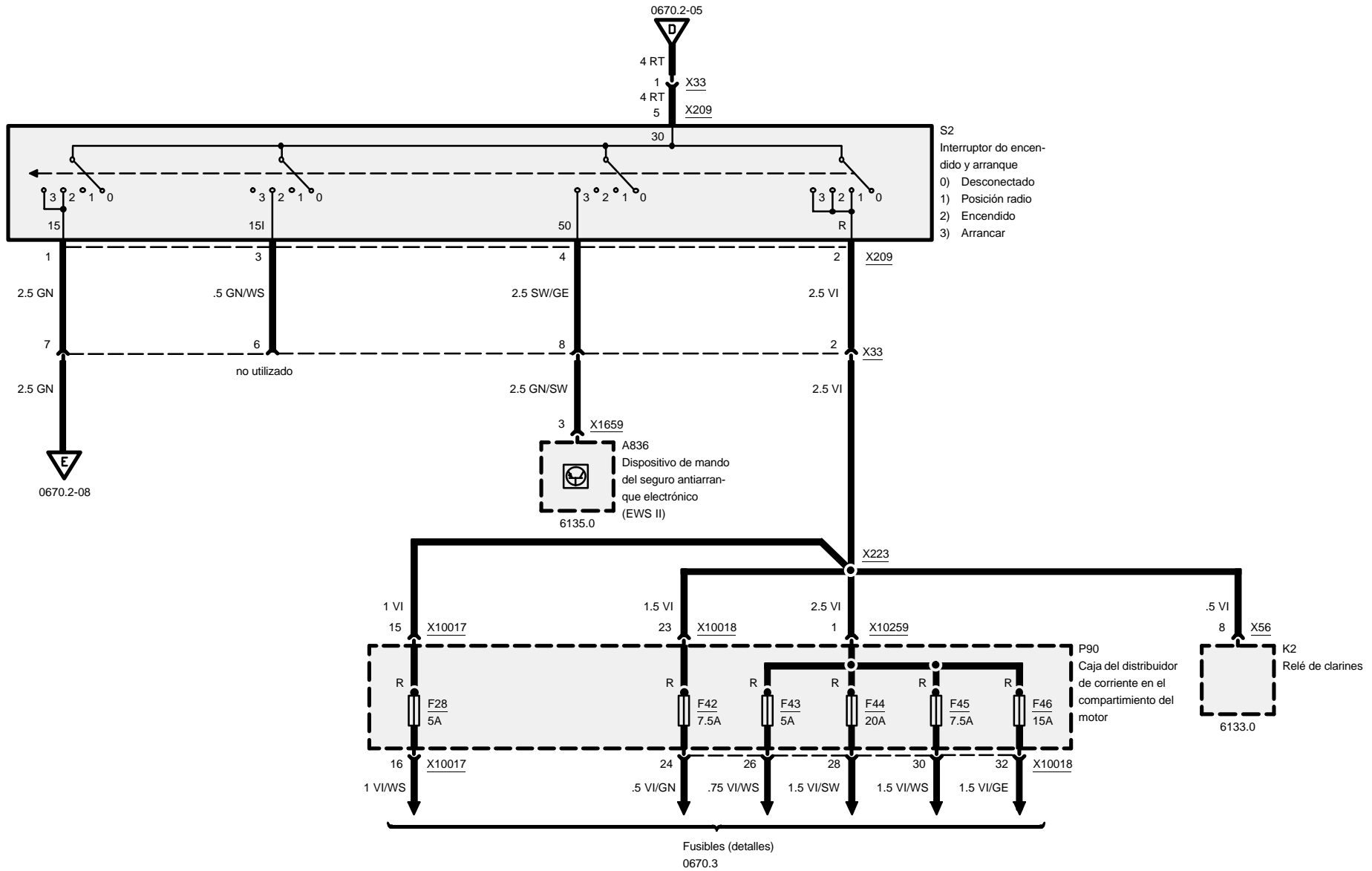


# Distribuidores de corriente



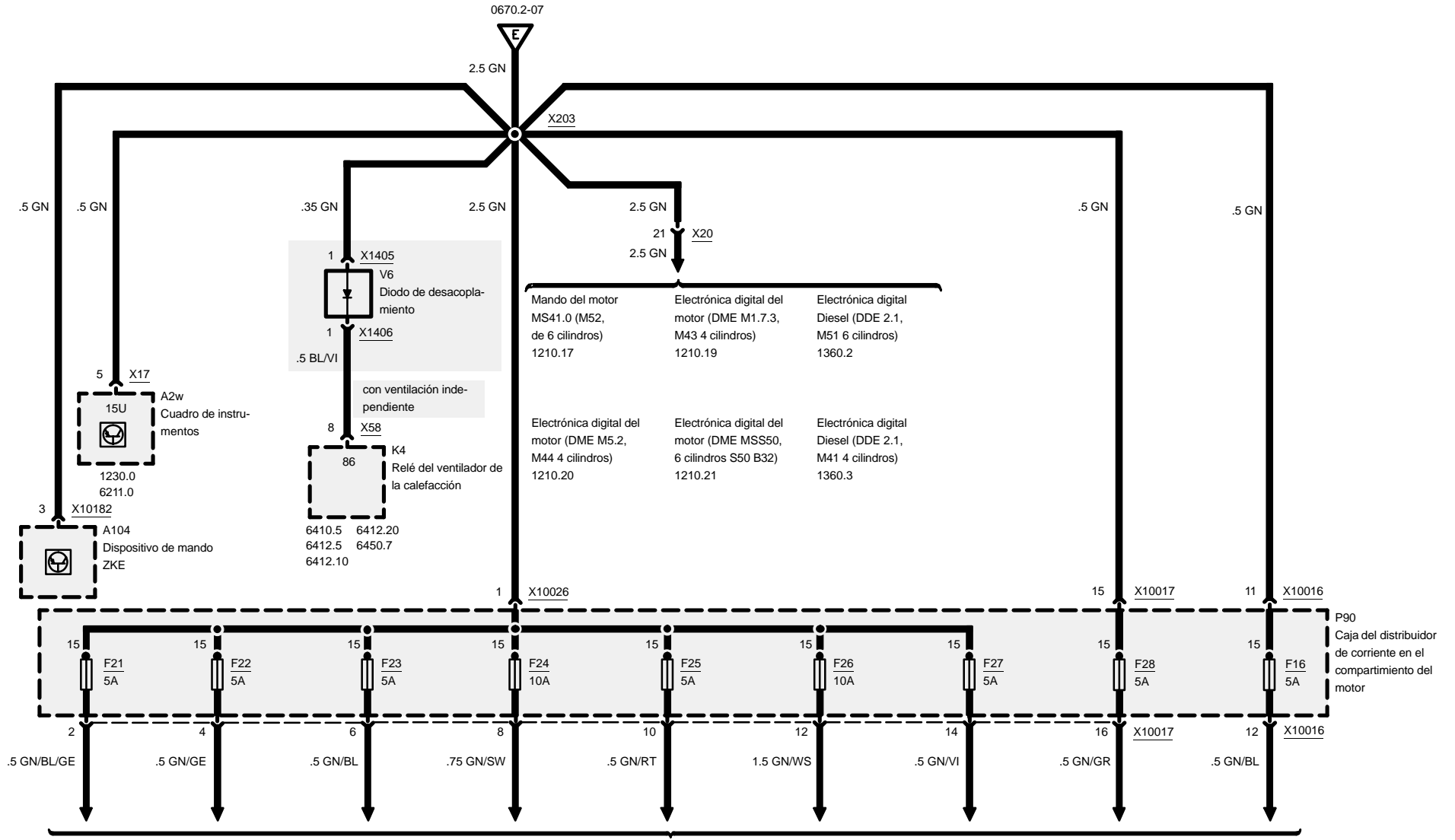


# Distribuidores de corriente





# Distribuidores de corriente

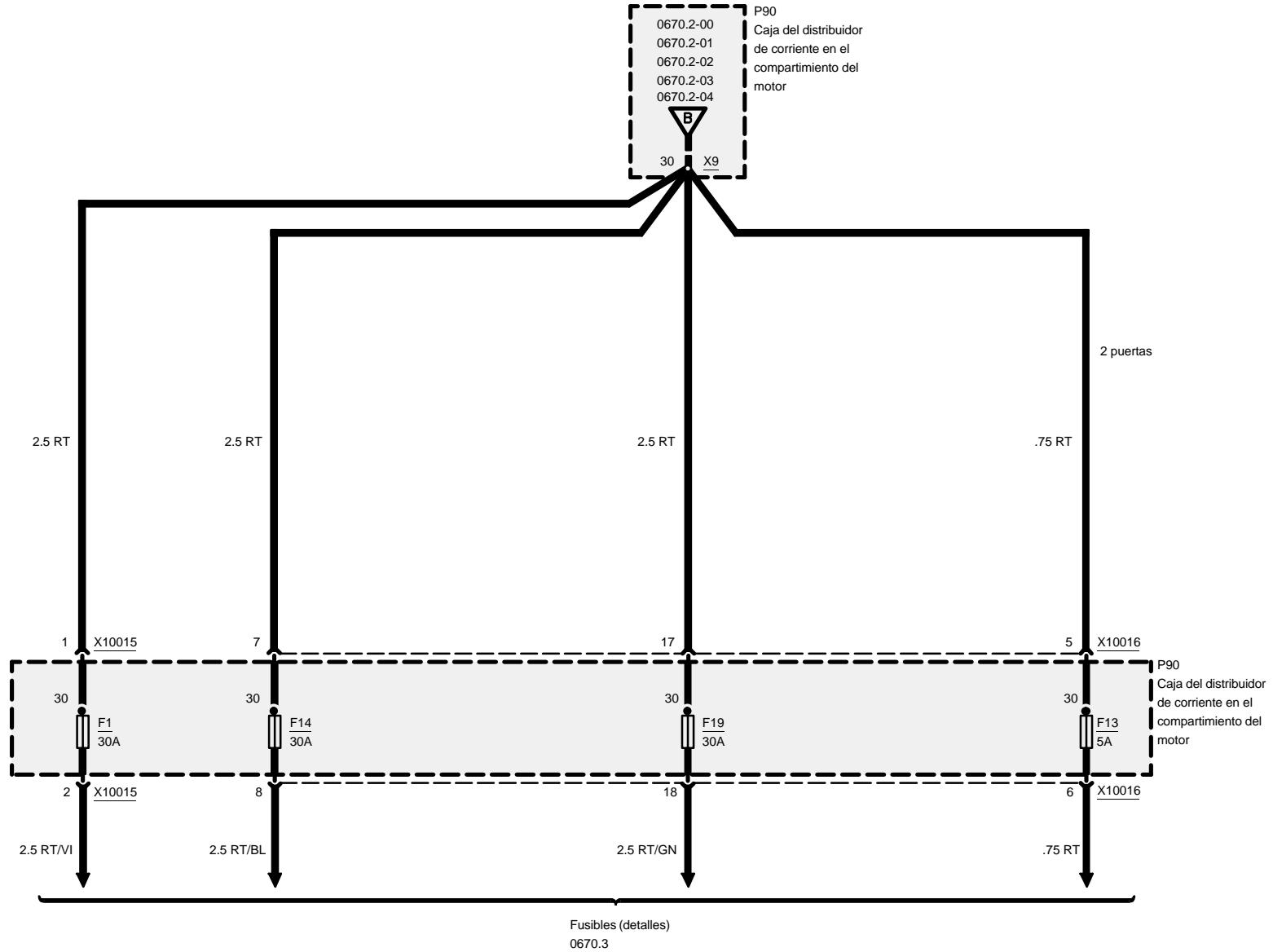


Fusibles (detalles)  
0670.3





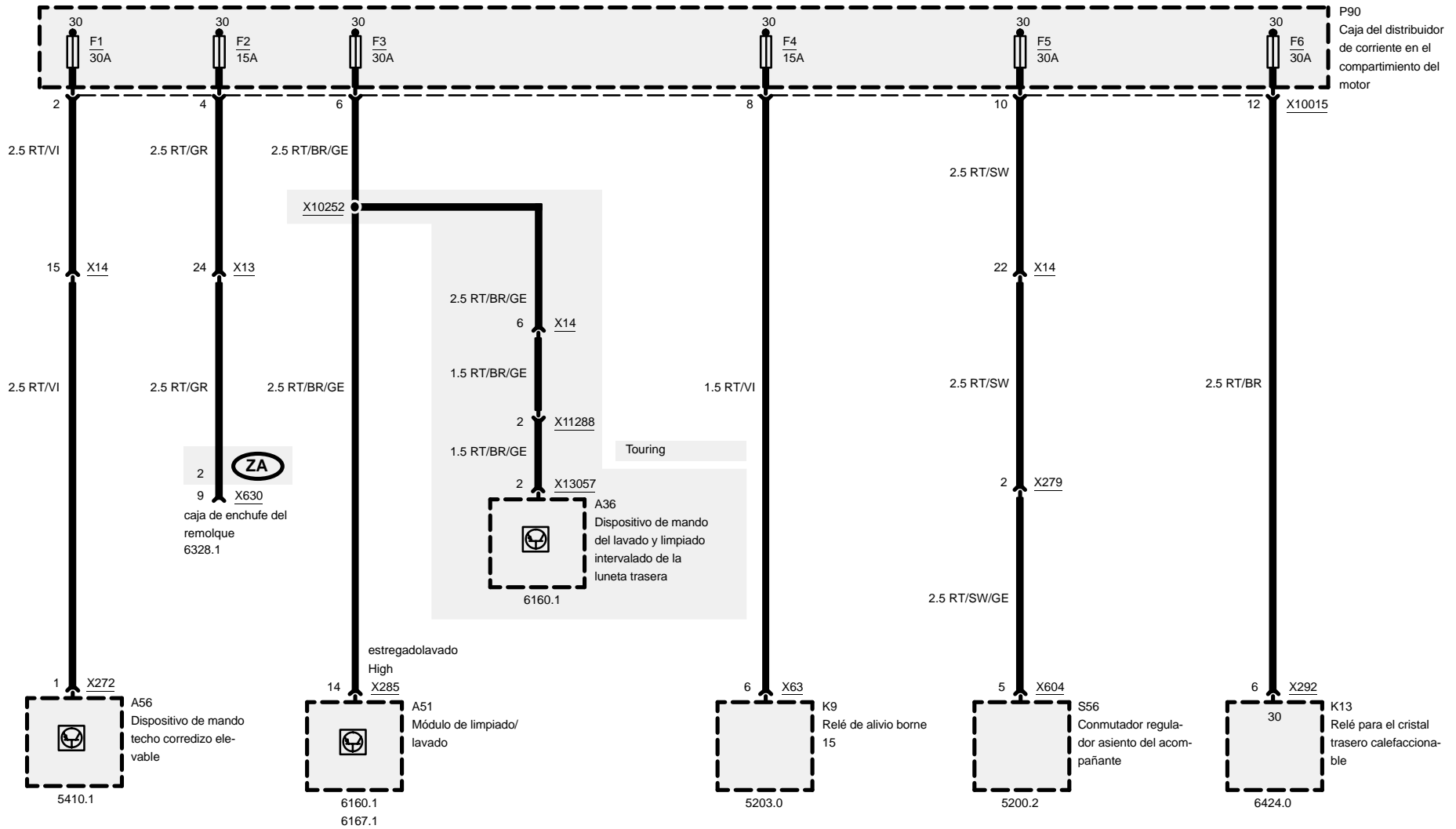
# Distribuidores de corriente





# 0670.3 Fusibles (detalles)

## Fusibles 1, 2, 3, 4, 5 y 6

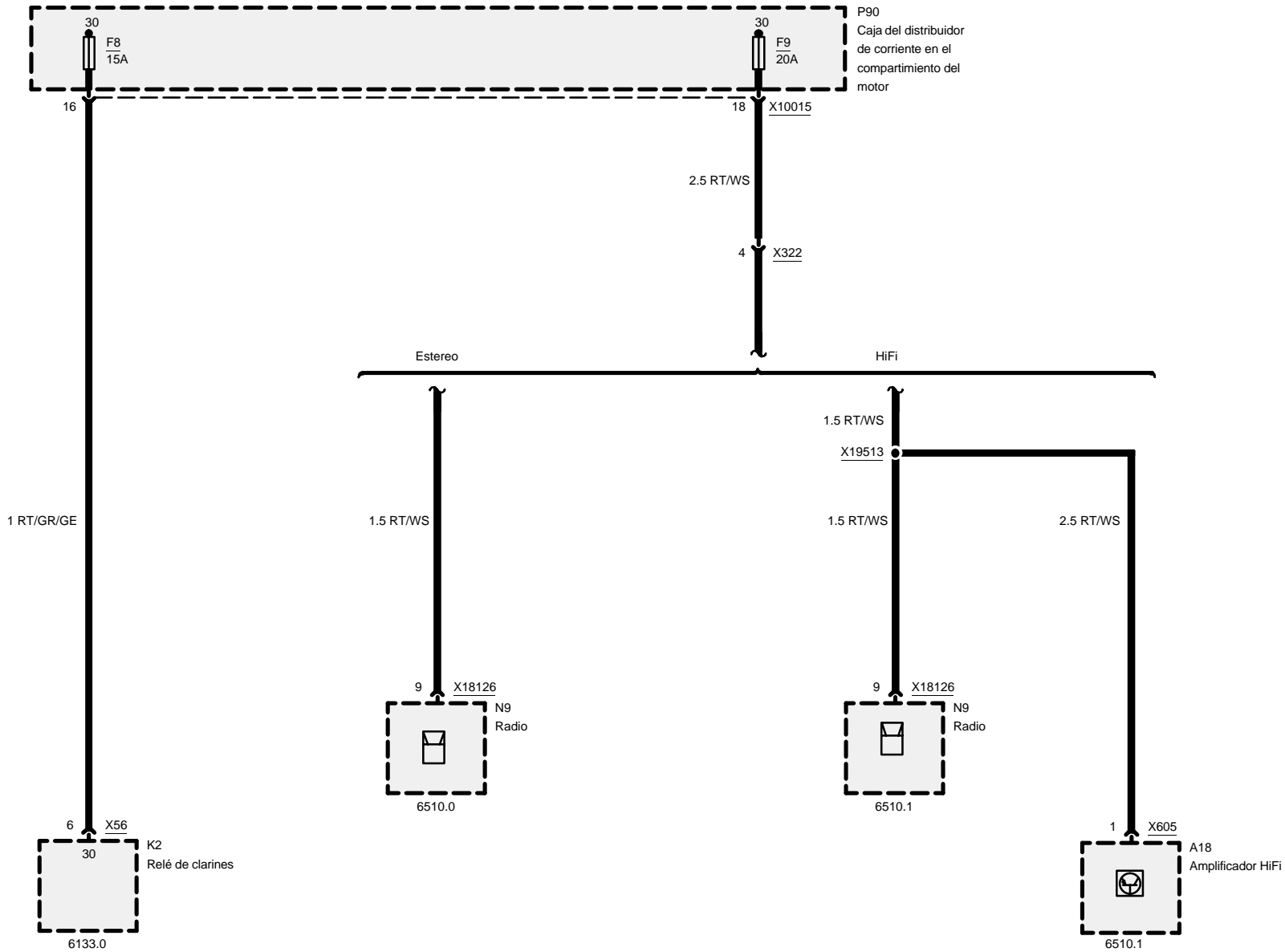






# Fusibles (detalles)

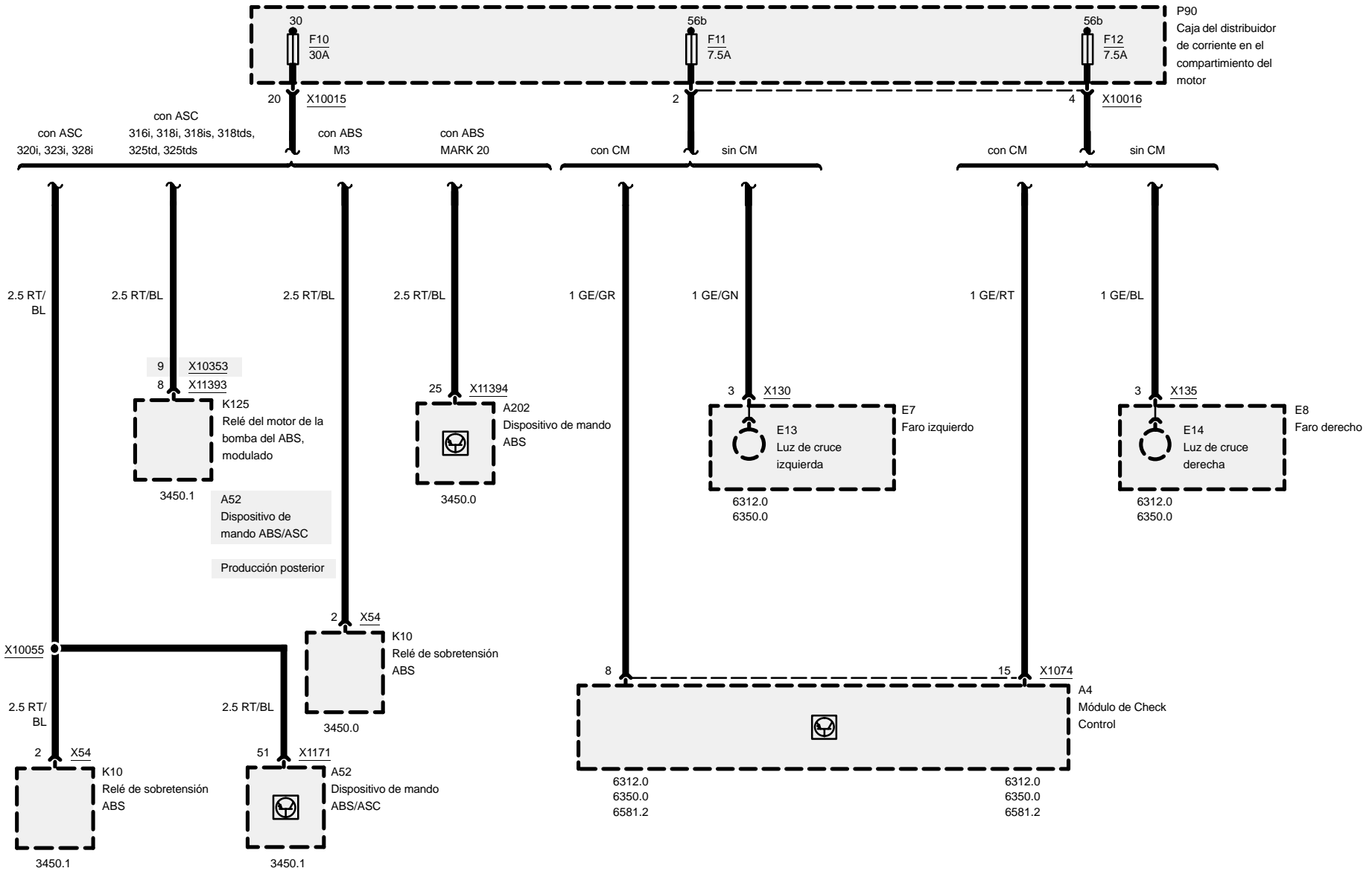
## Fusibles 8 y 9





# Fusibles (detalles)

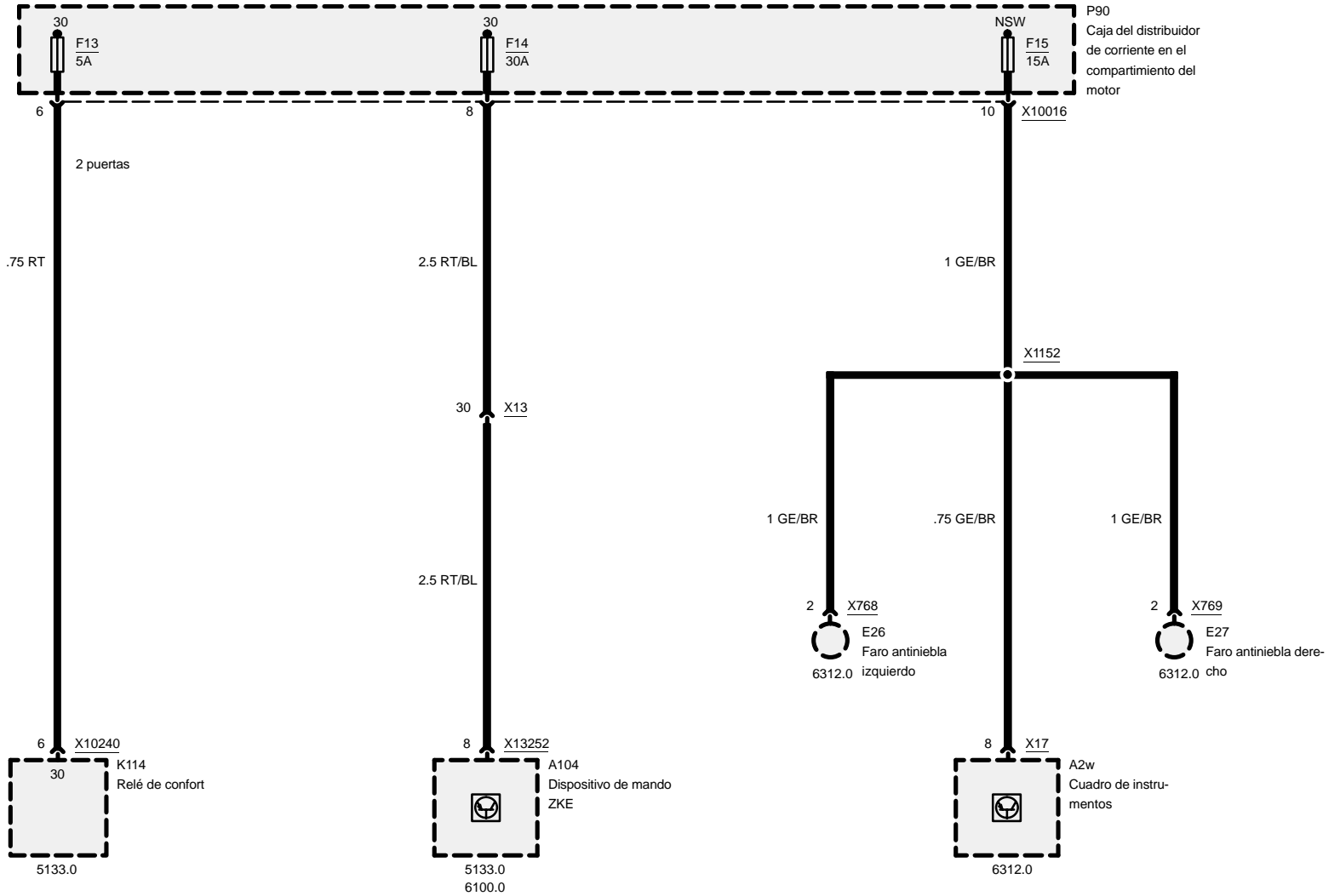
## Fusibles 10, 11 y 12





# Fusibles (detalles)

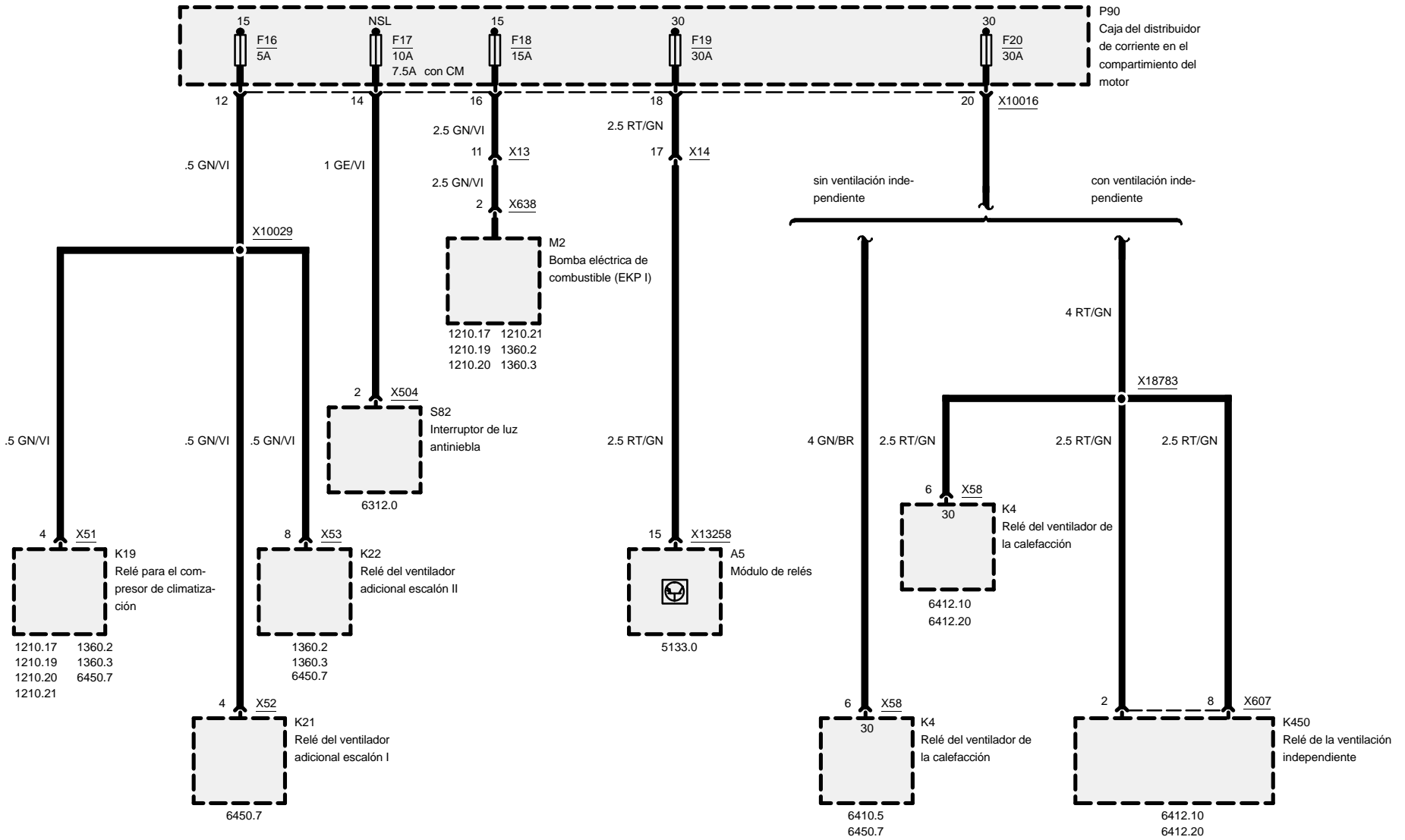
## Fusibles 13, 14 y 15





# Fusibles (detalles)

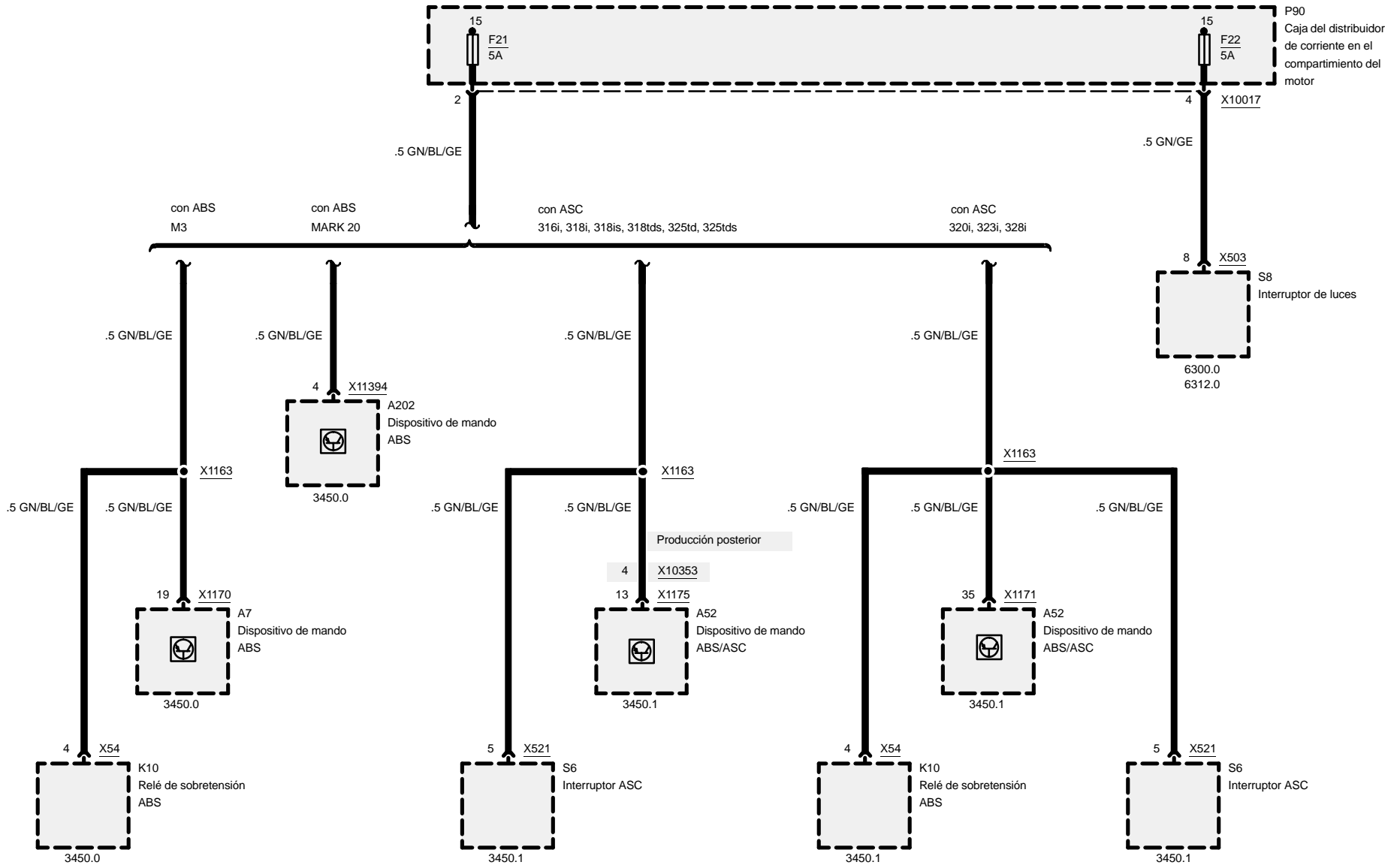
## Fusibles 16, 17, 18, 19 y 20





# Fusibles (detalles)

## Fusibles 21 y 22

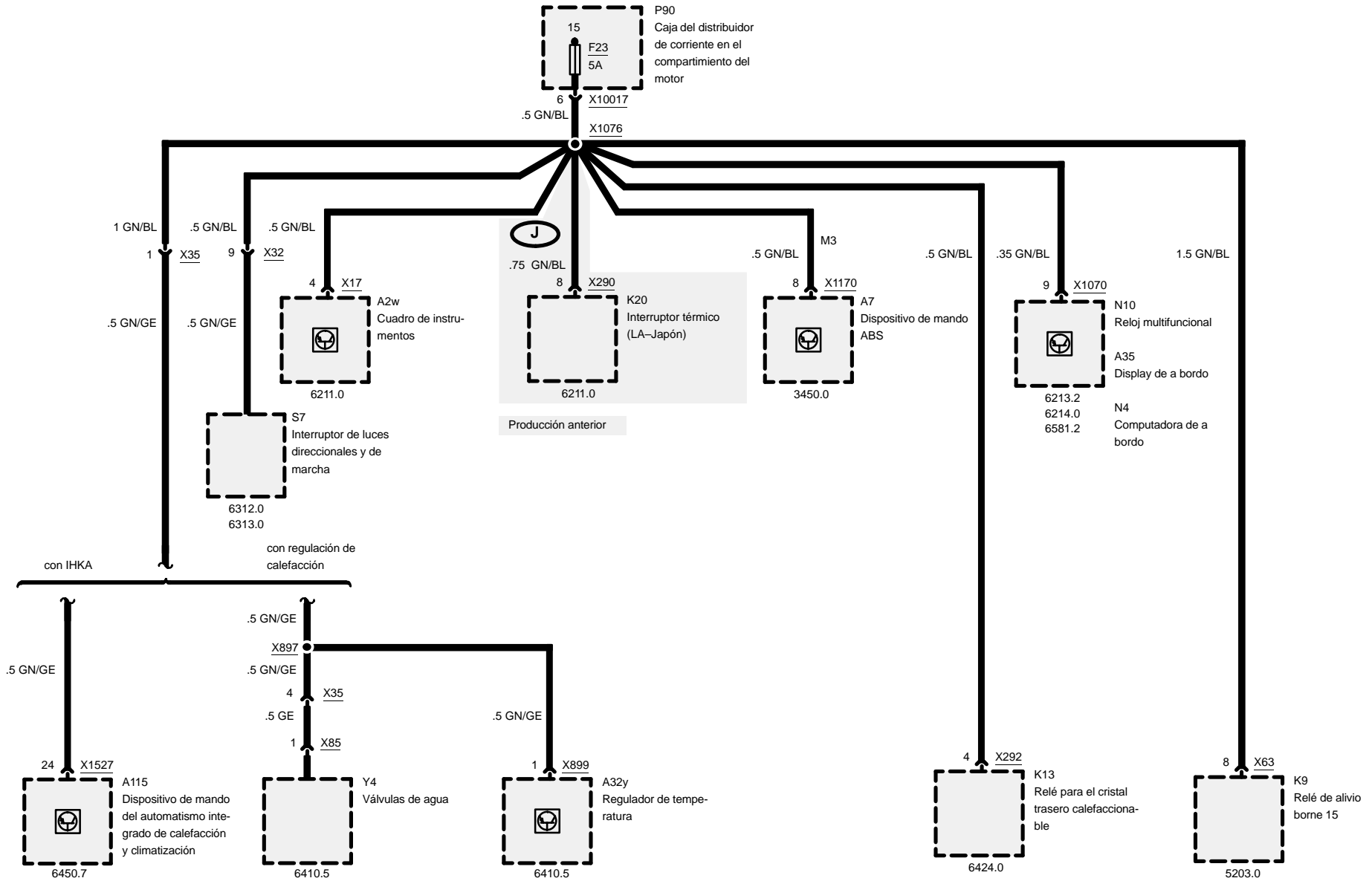






# Fusibles (detalles)

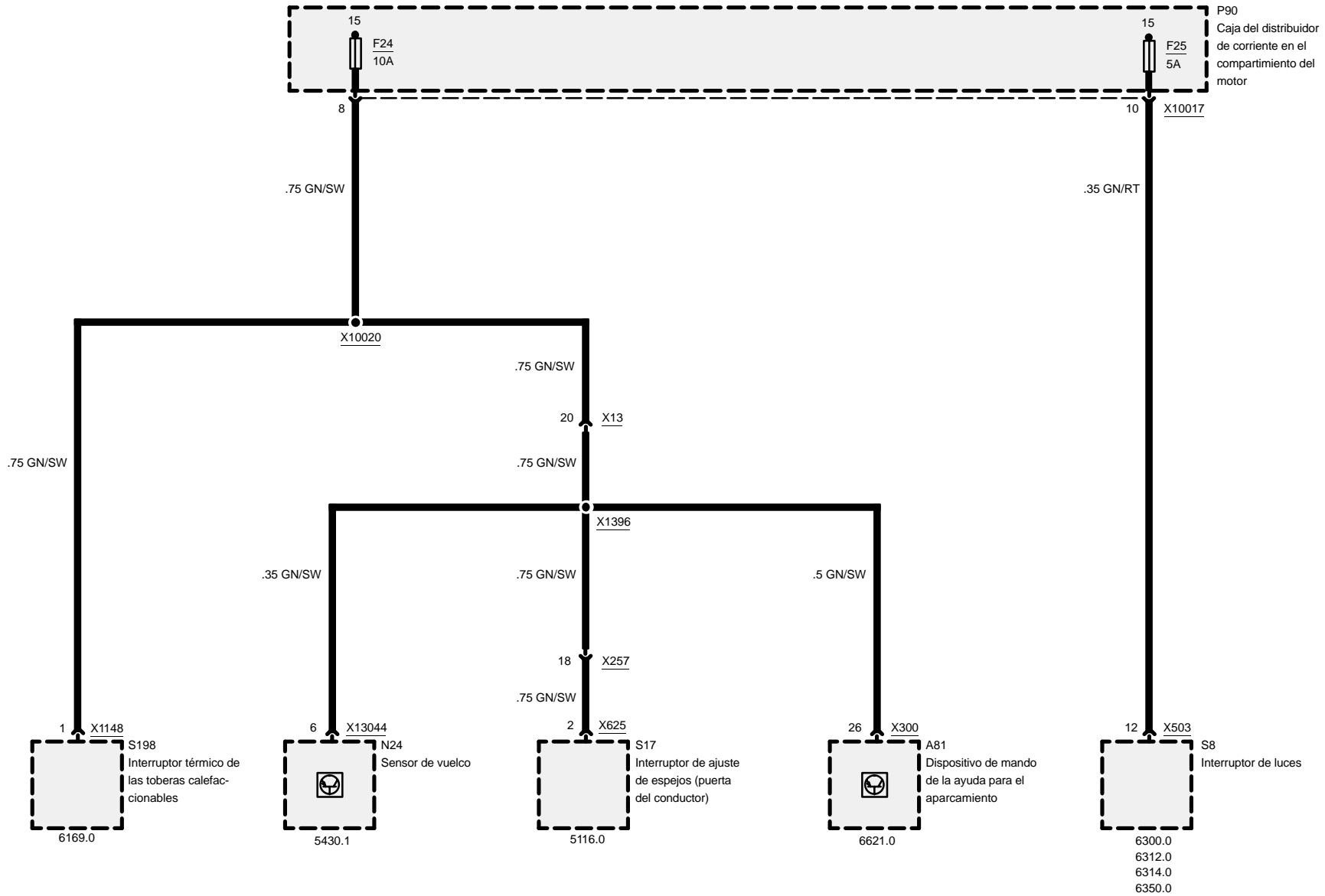
## Fusible 23





# Fusibles (detalles)

## Fusibles 24 y 25

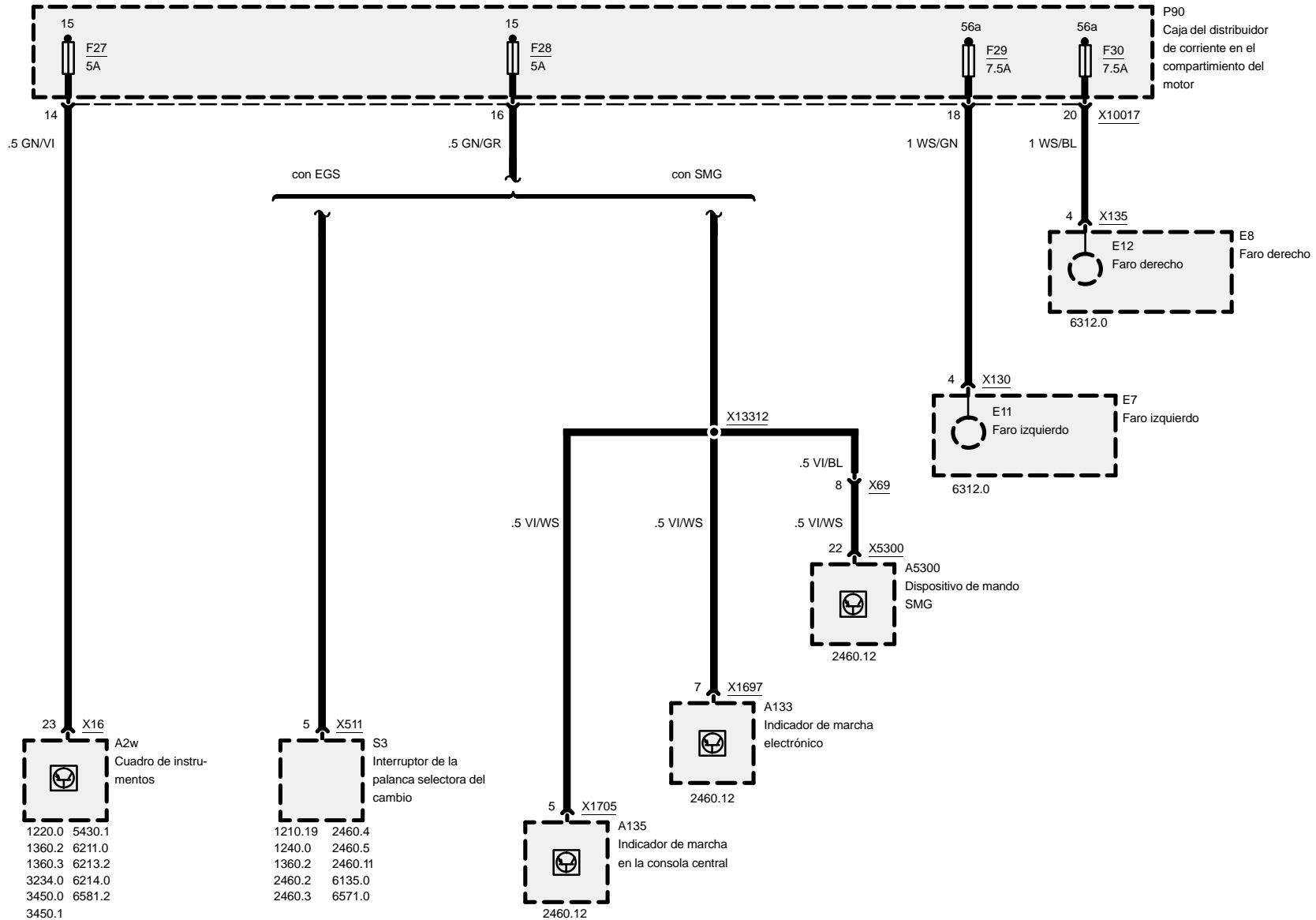






# Fusibles (detalles)

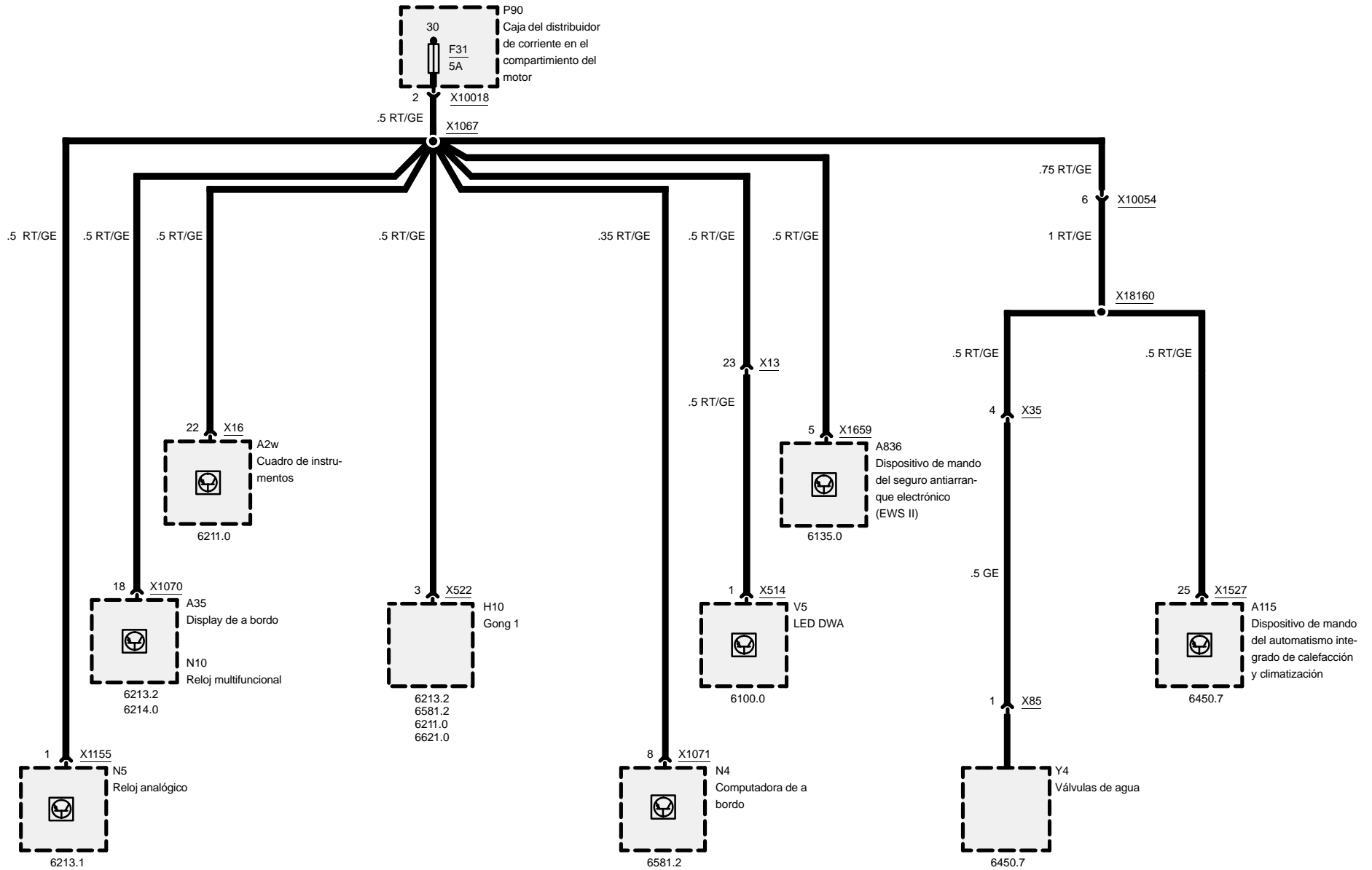
## Fusibles 27, 28, 29 y 30





# Fusibles (detalles)

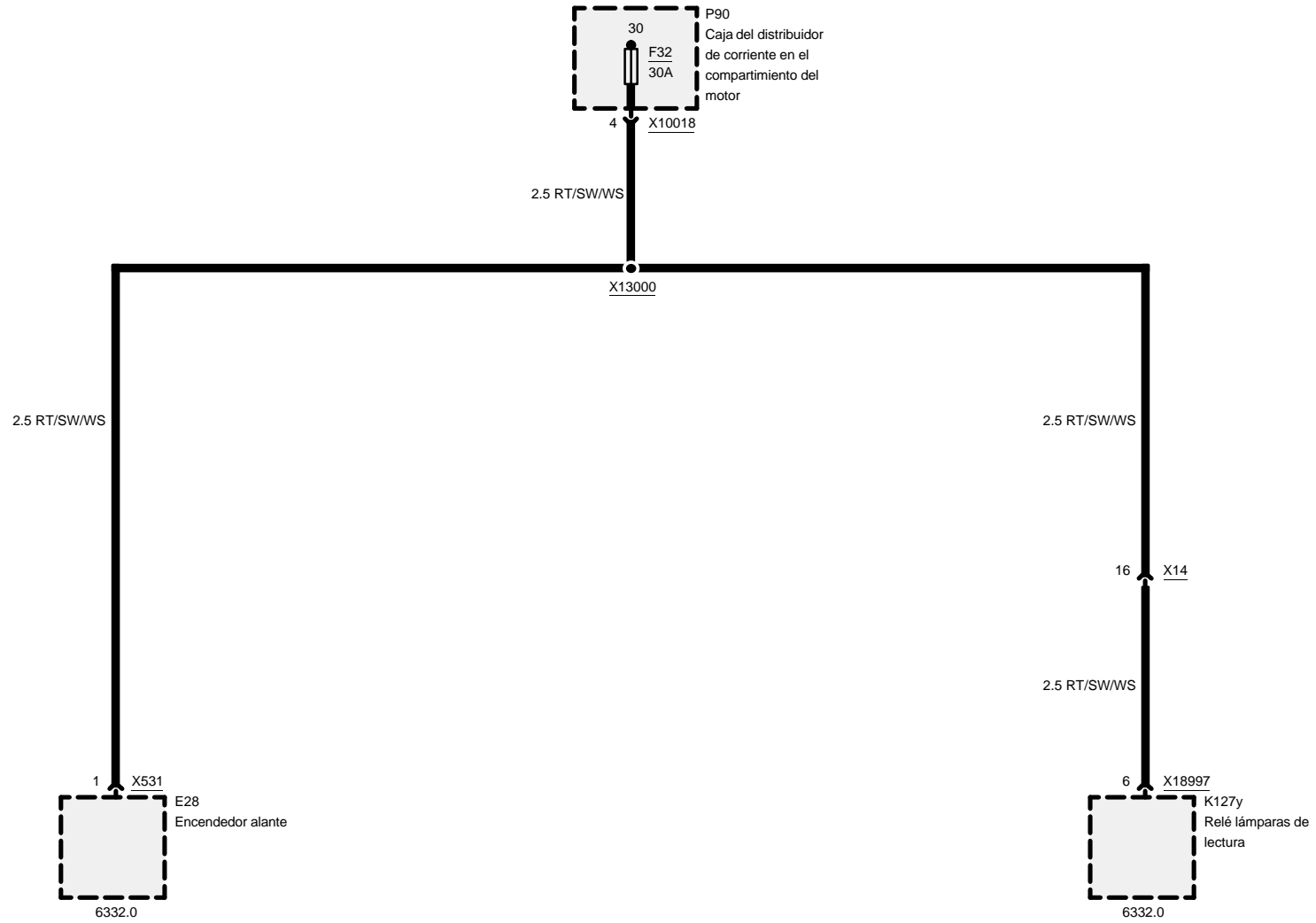
## Fusible 31





# Fusibles (detalles)

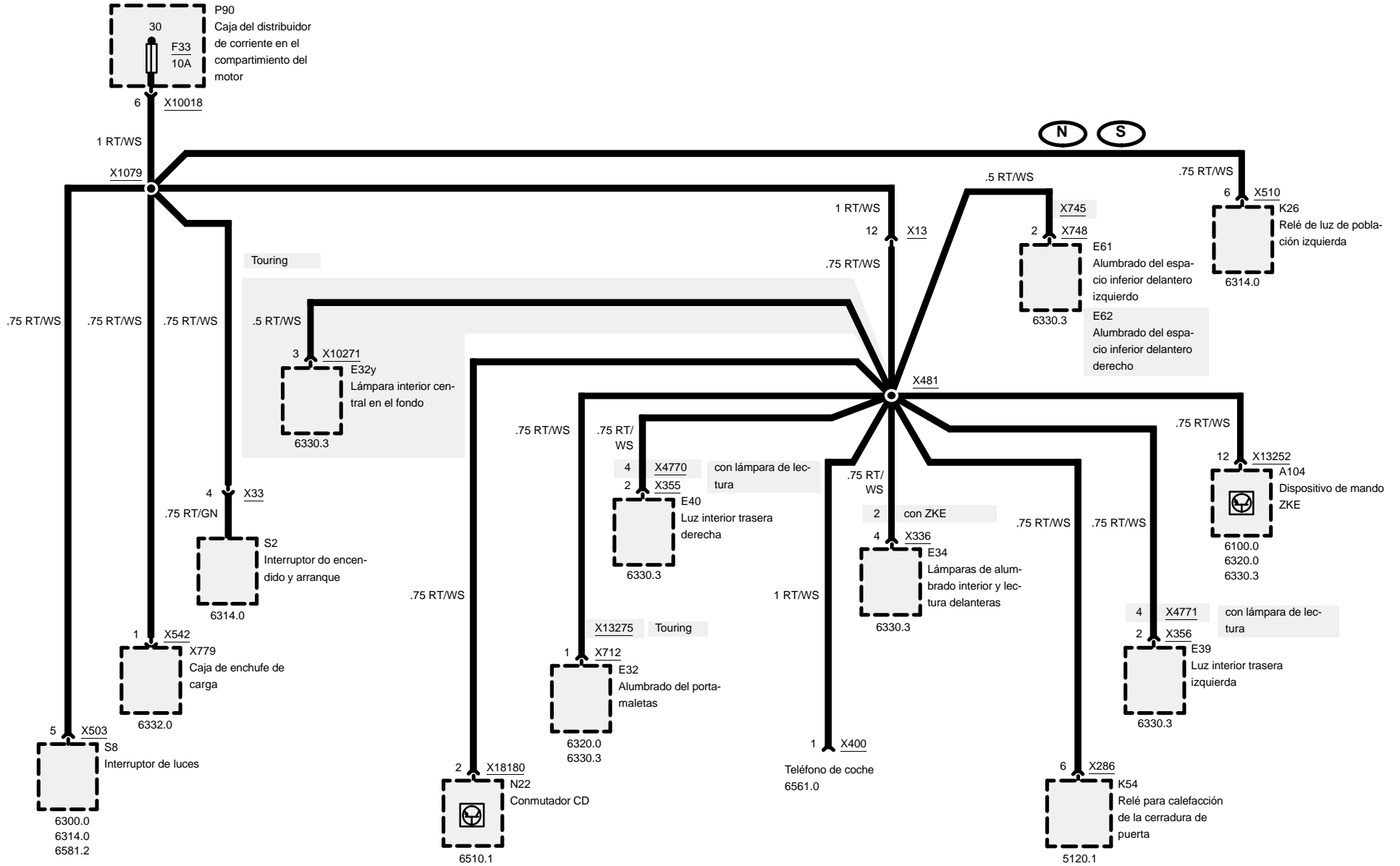
## Fusible 32





# Fusibles (detalles)

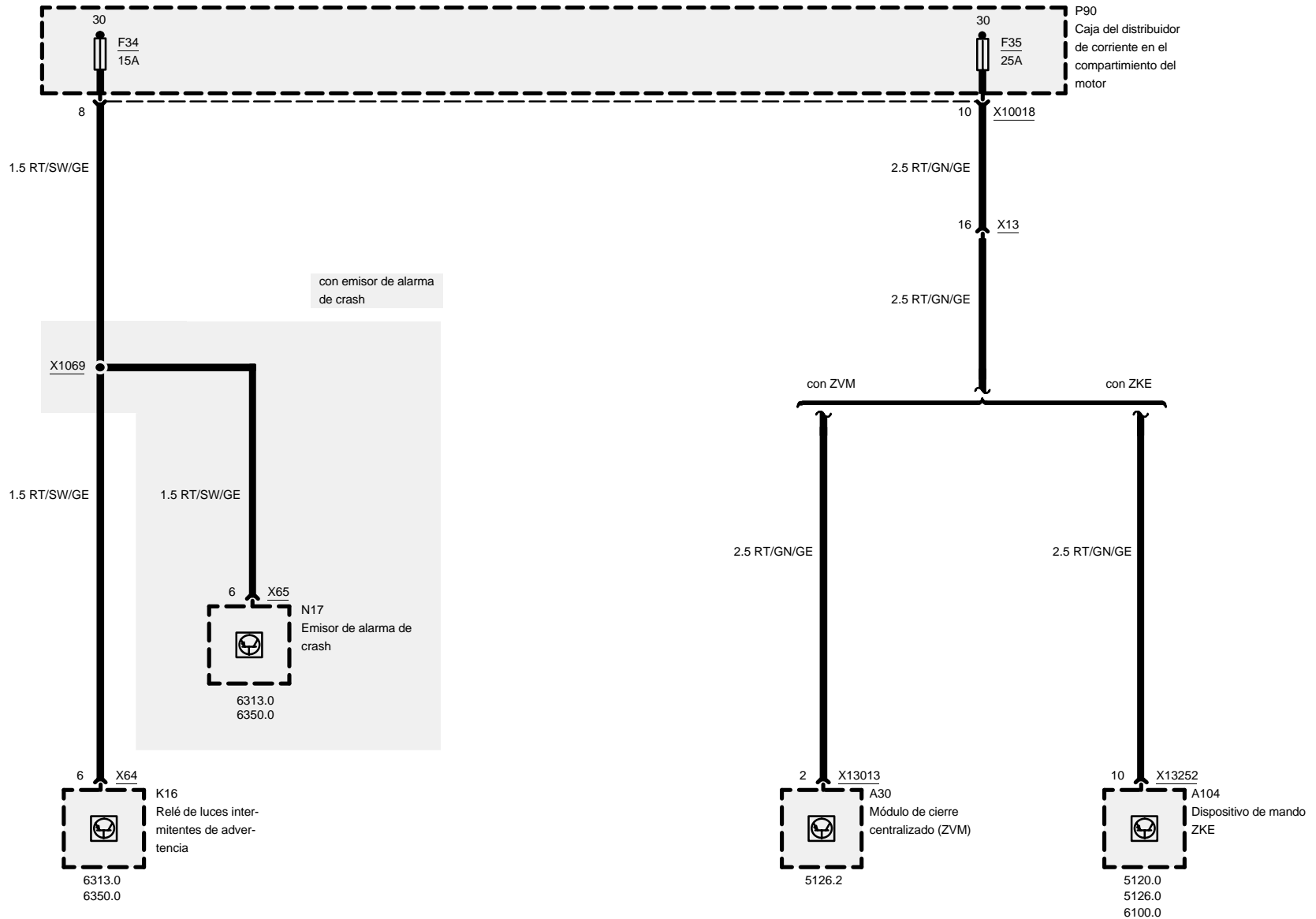
## Fusible 33





# Fusibles (detalles)

## Fusibles 34 y 35

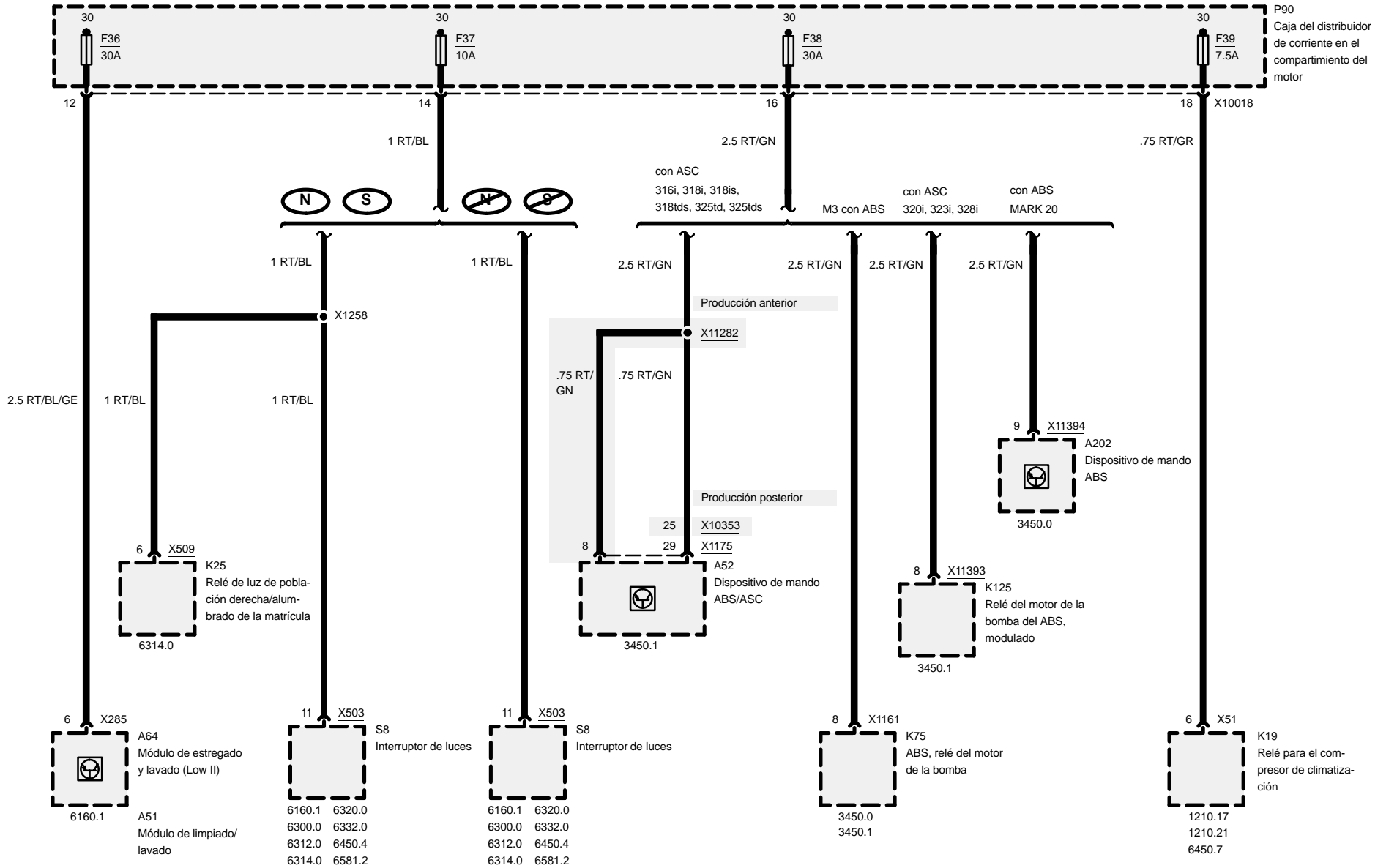






# Fusibles (detalles)

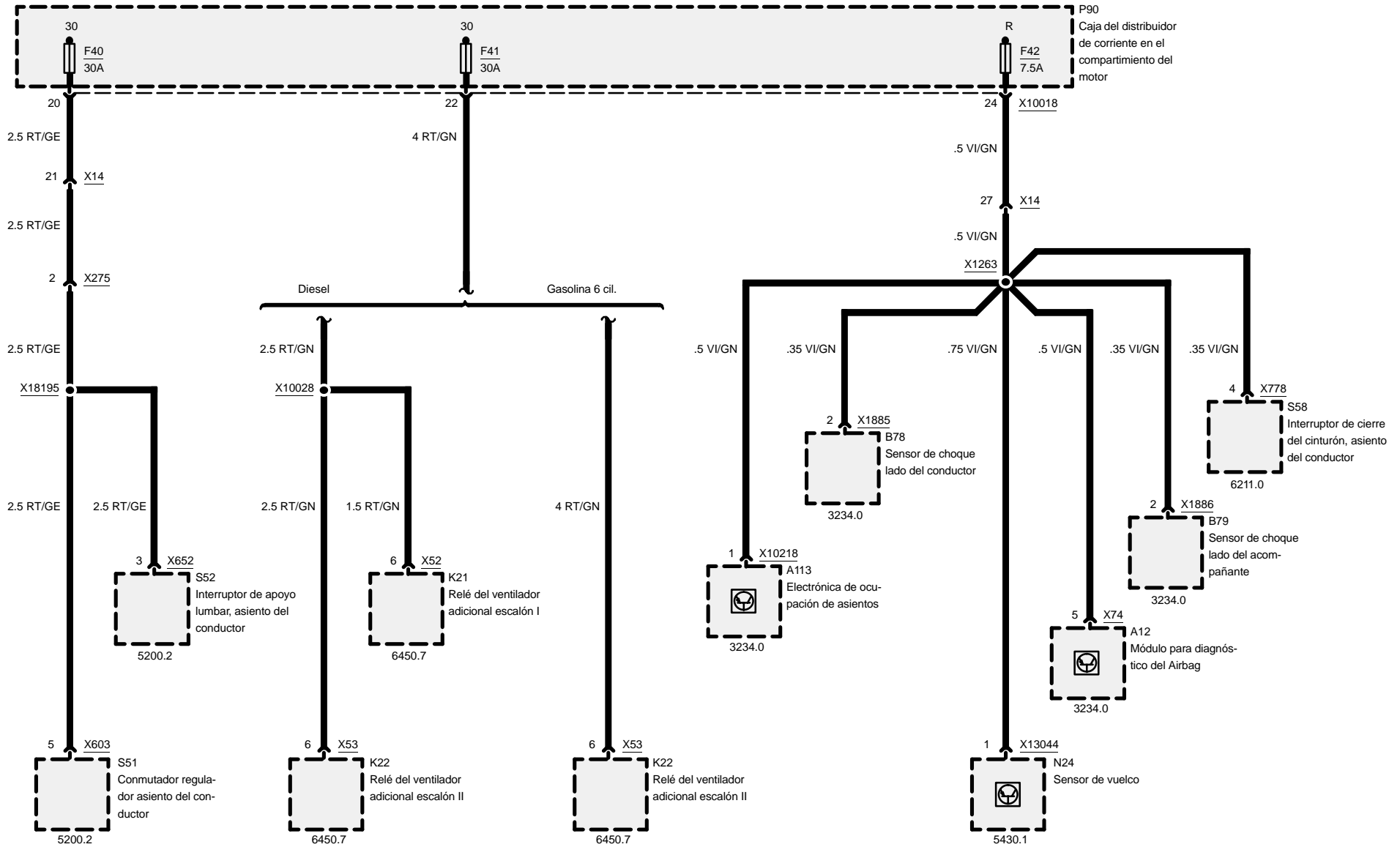
## Fusibles 36, 37, 38 y 39





# Fusibles (detalles)

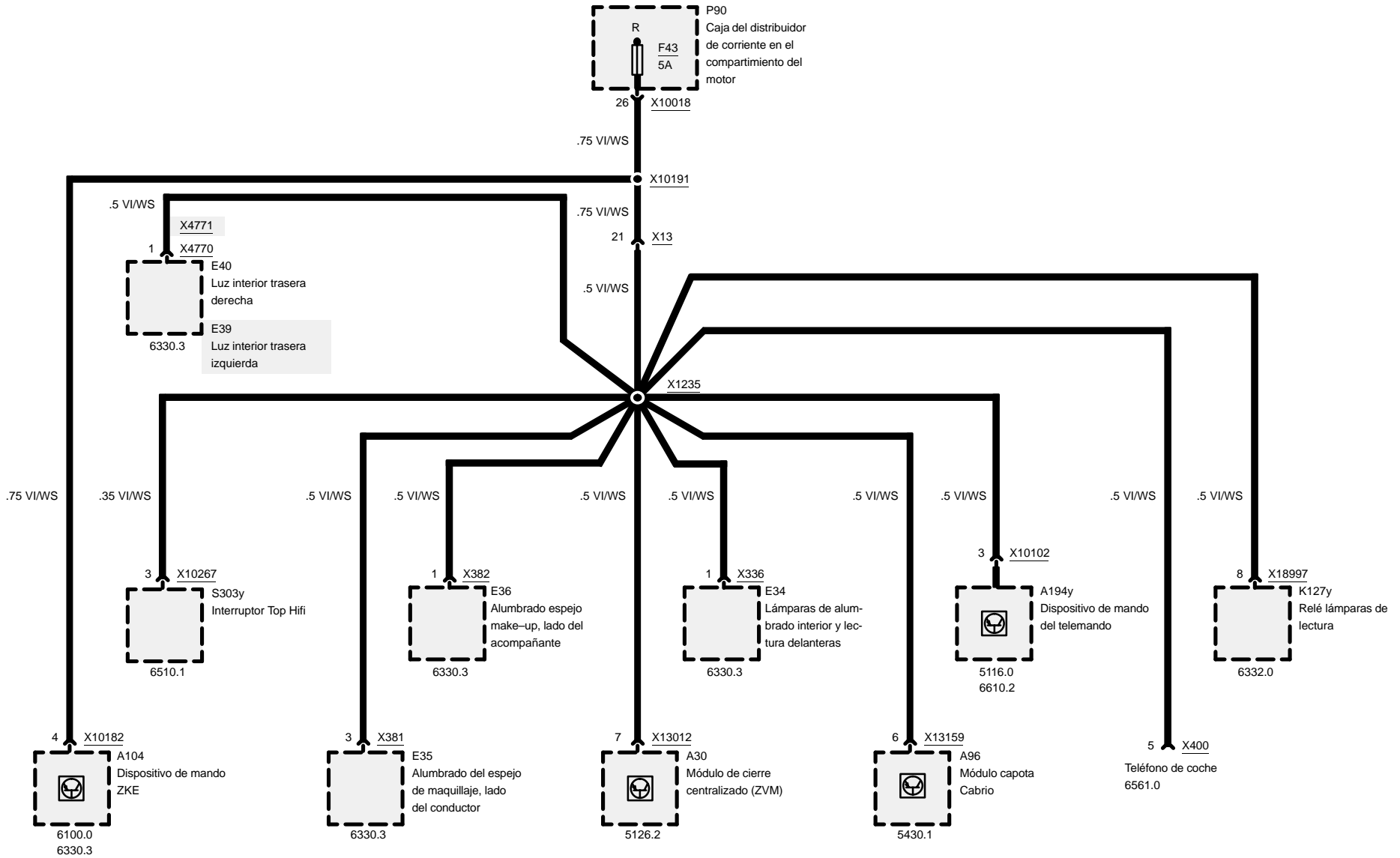
## Fusibles 40, 41 y 42





# Fusibles (detalles)

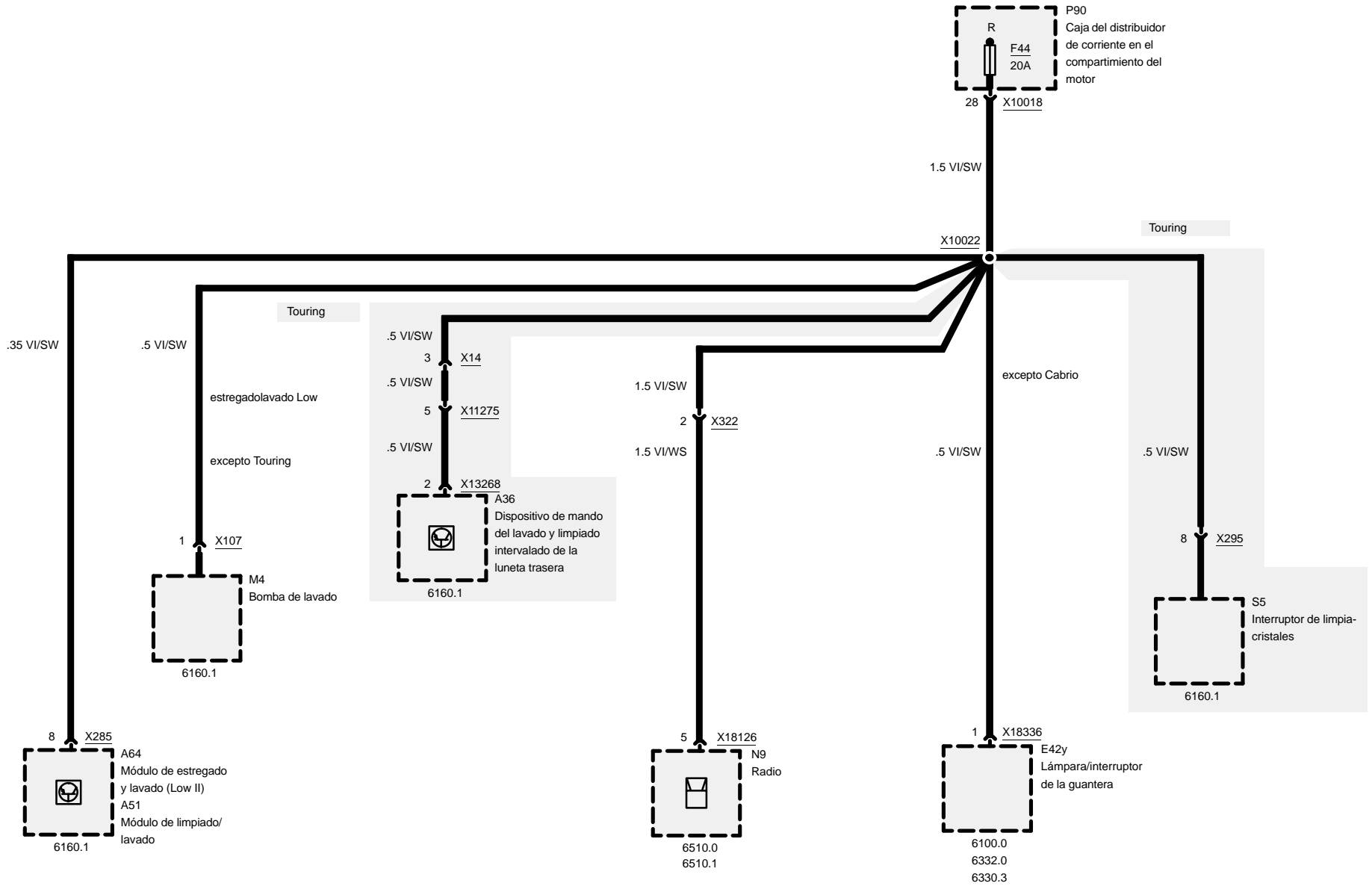
## Fusible 43





# Fusibles (detalles)

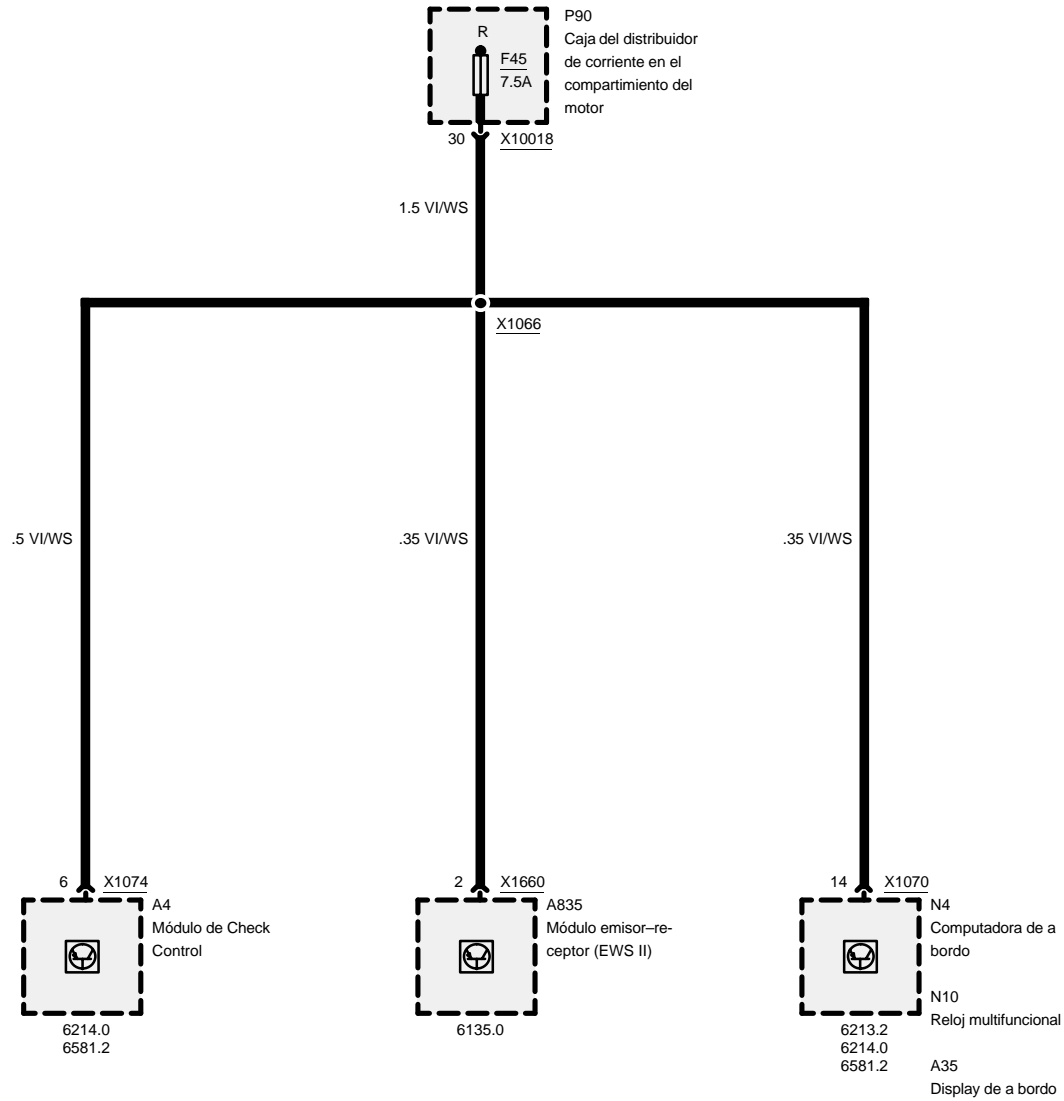
## Fusible 44





# Fusibles (detalles)

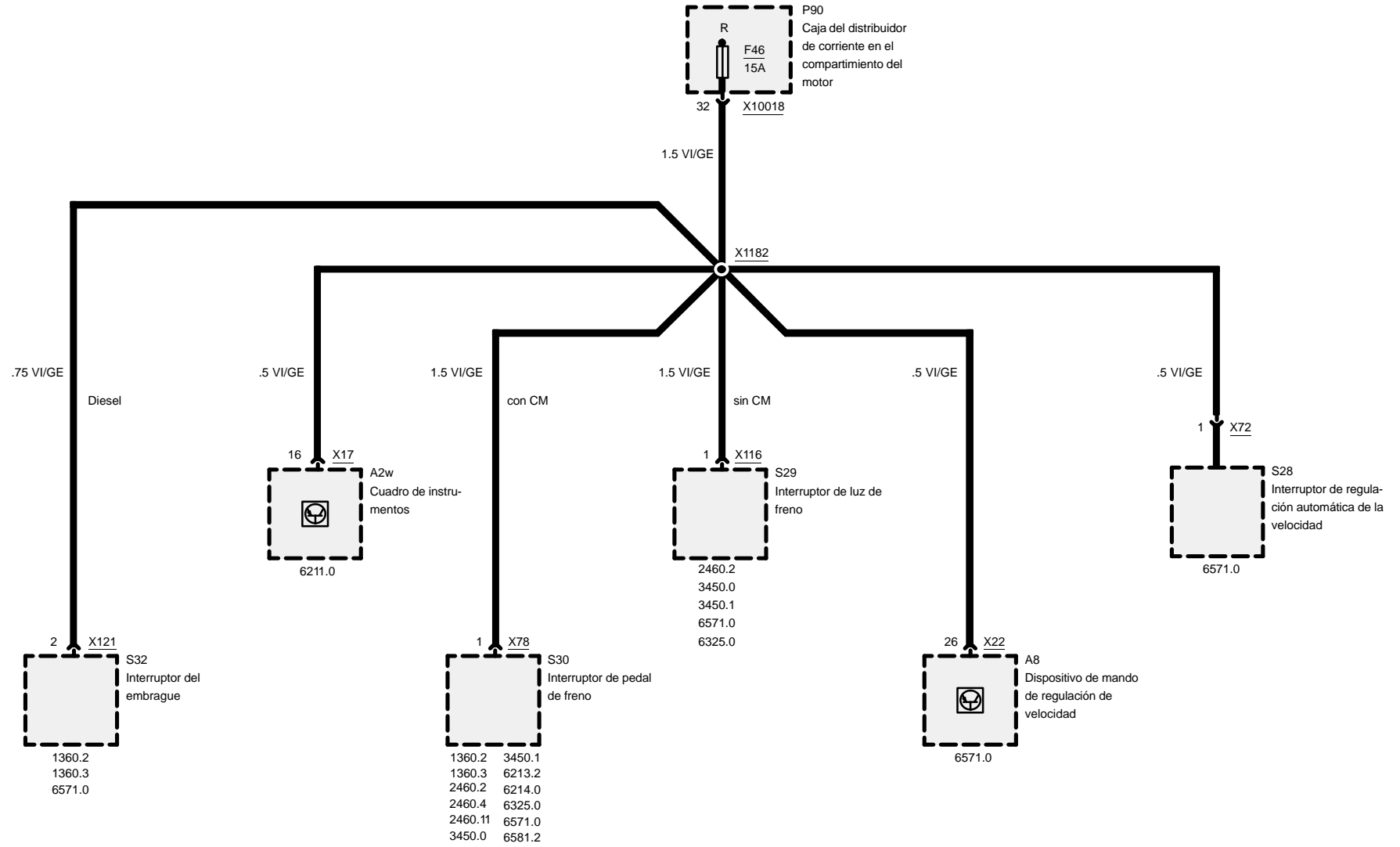
## Fusible 45





# Fusibles (detalles)

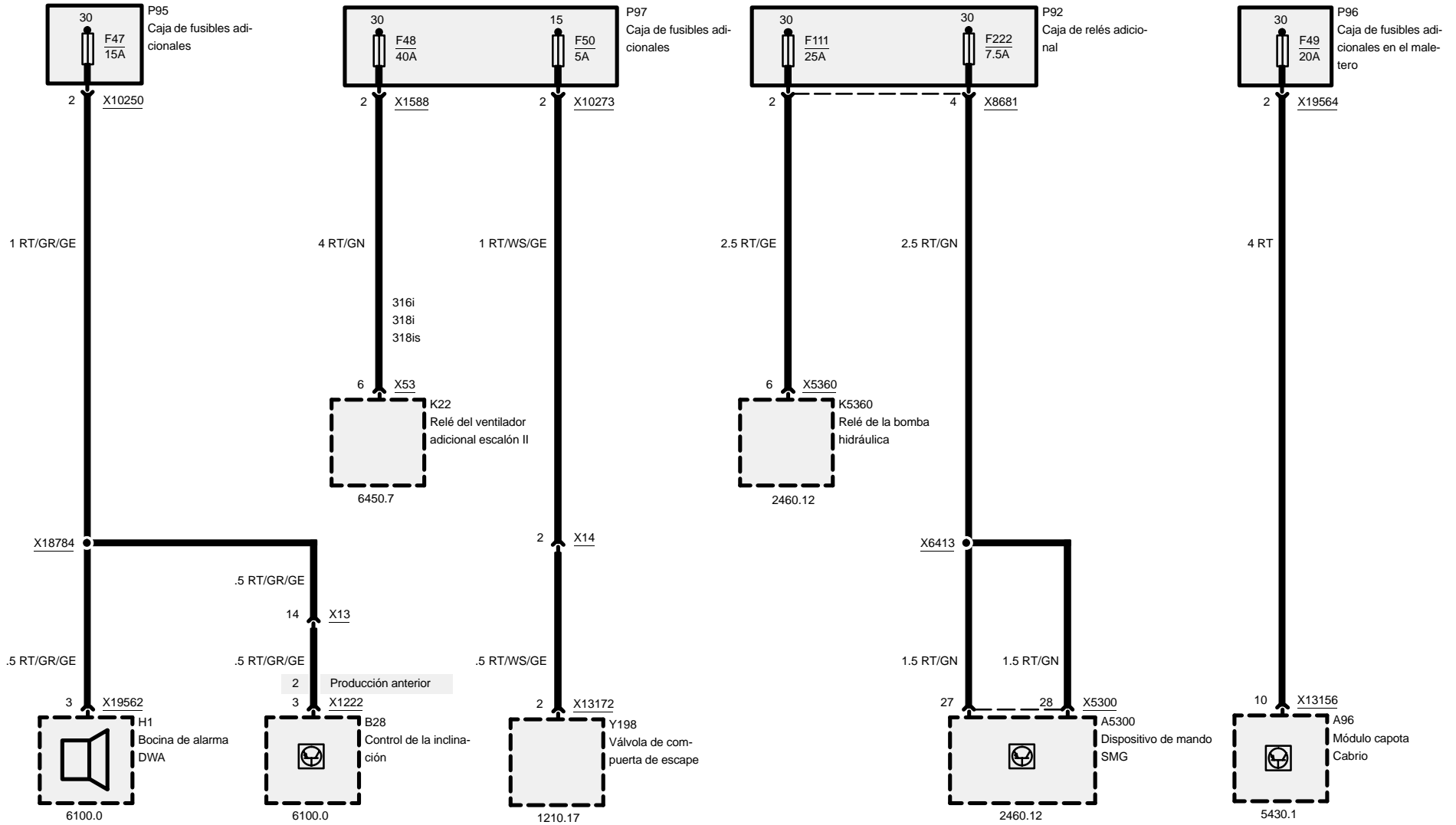
## Fusible 46





# Fusibles (detalles)

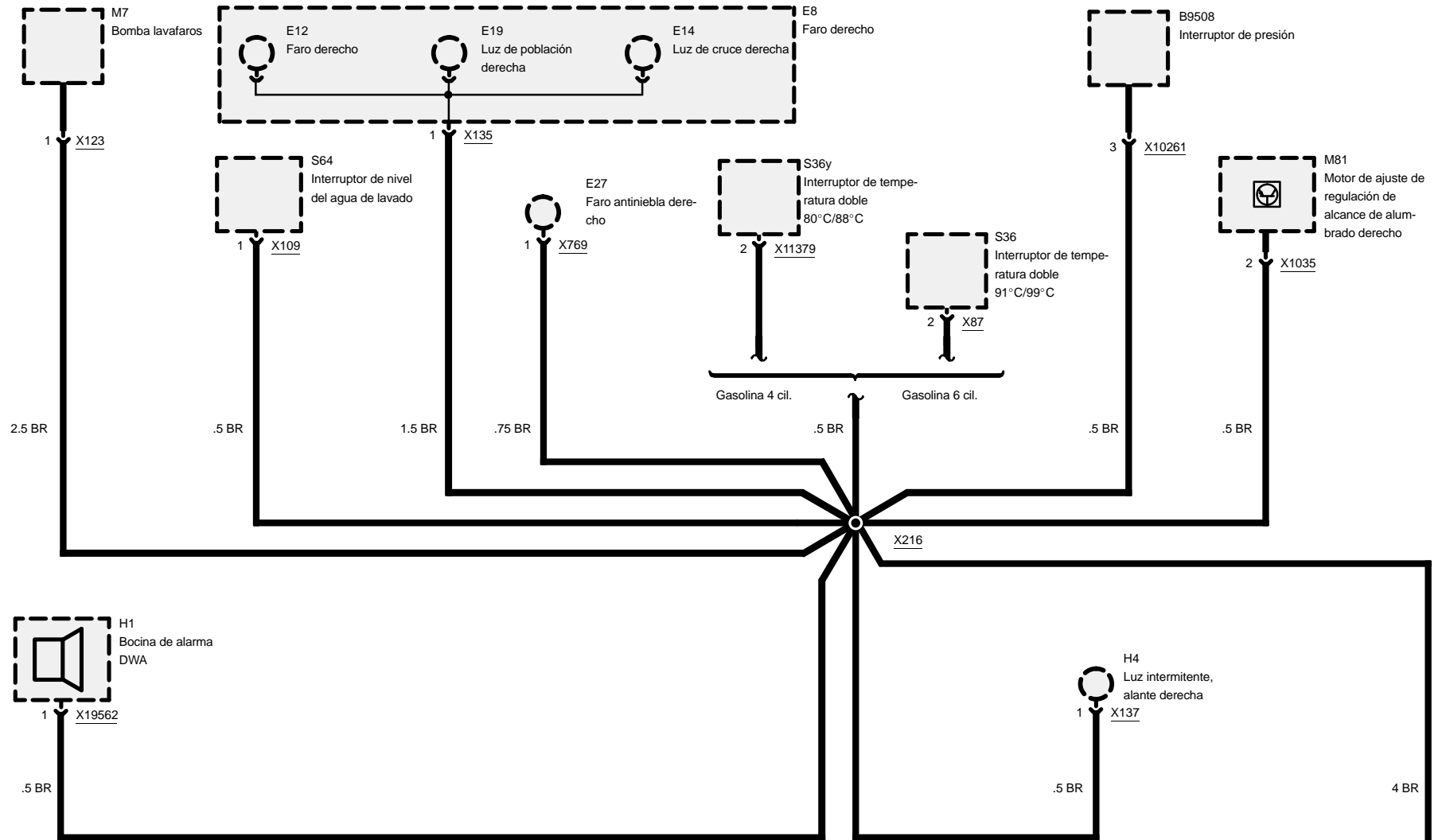
## Fusibles 47, 48, 49, 50, 111 y 222



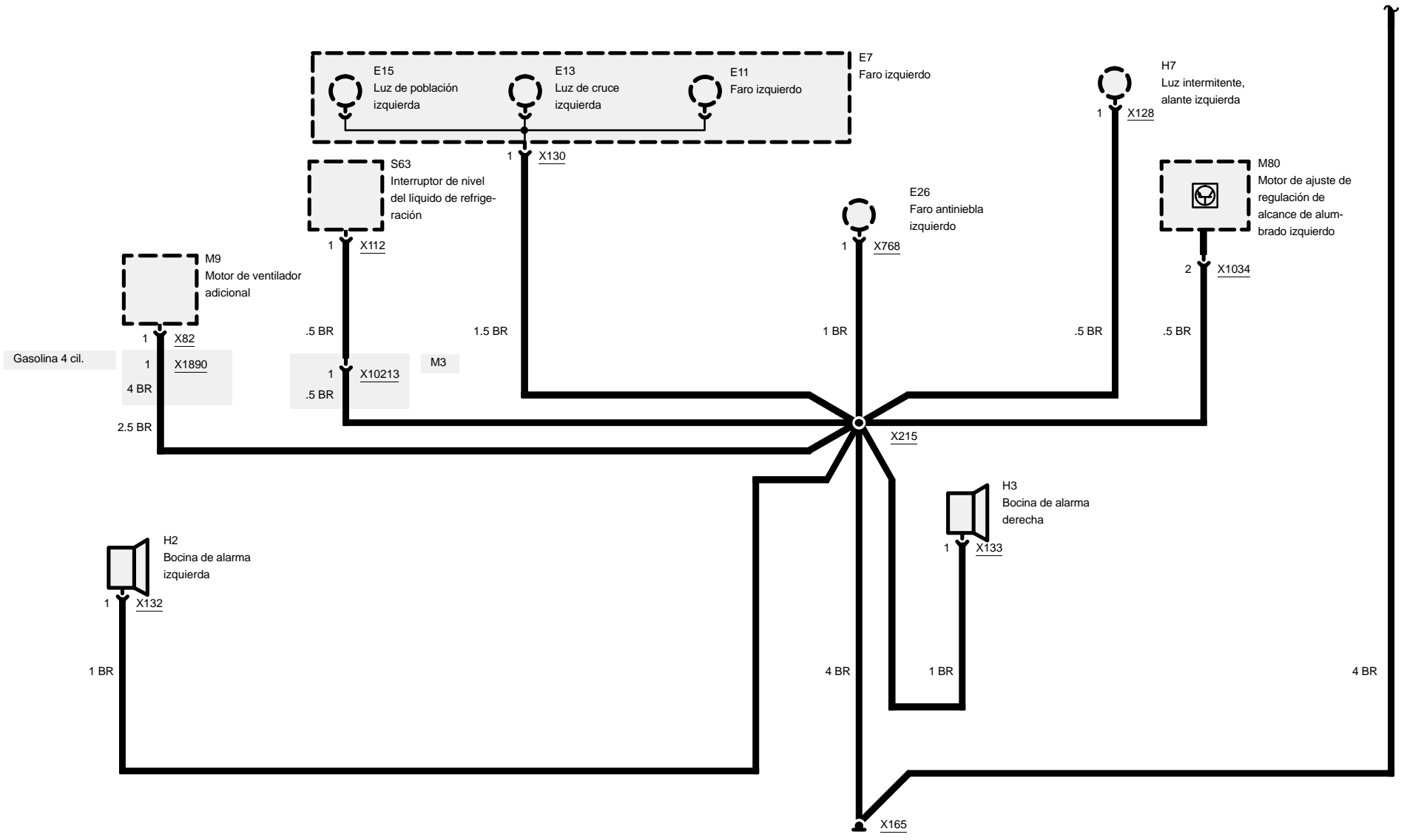


# 0670.4 Conexión a masa

## Masa X165





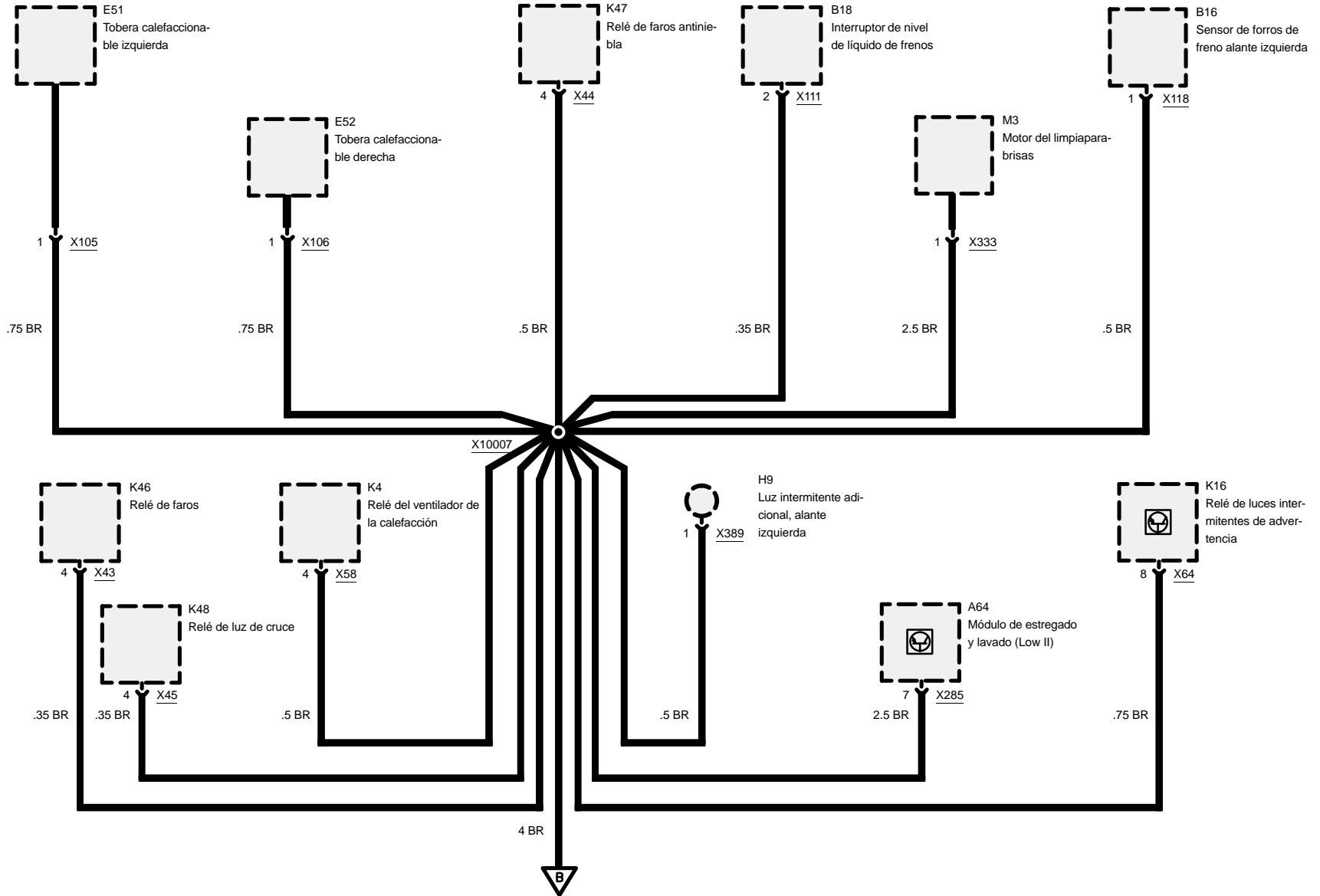






# Conexión a masa

## Masa X173

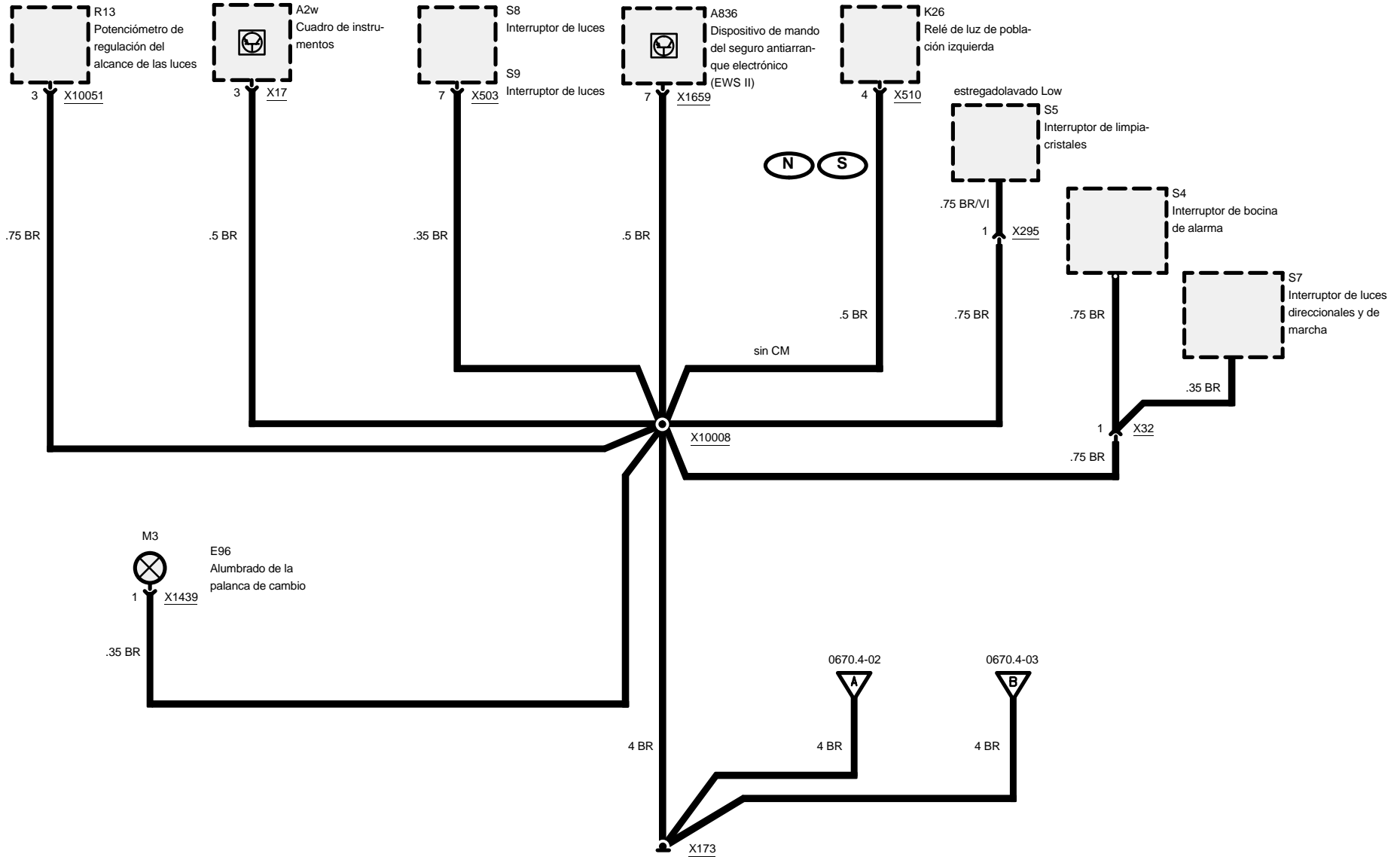


0670.4-04



# Conexión a masa

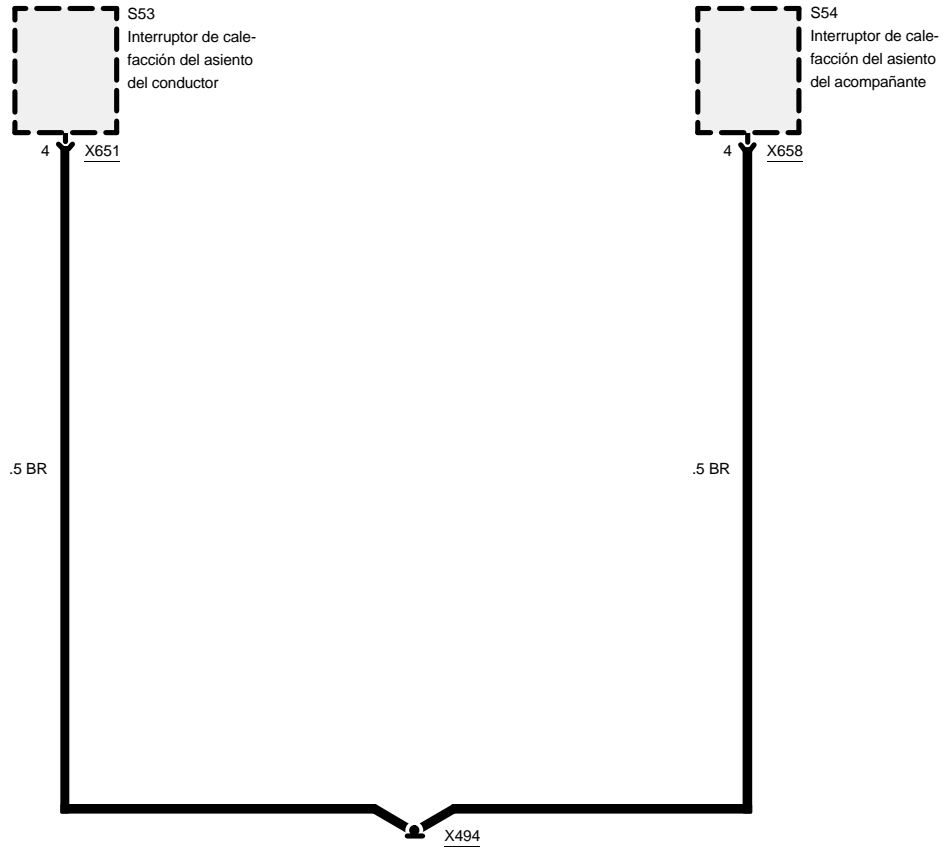
## Masa X173





# Conexión a masa

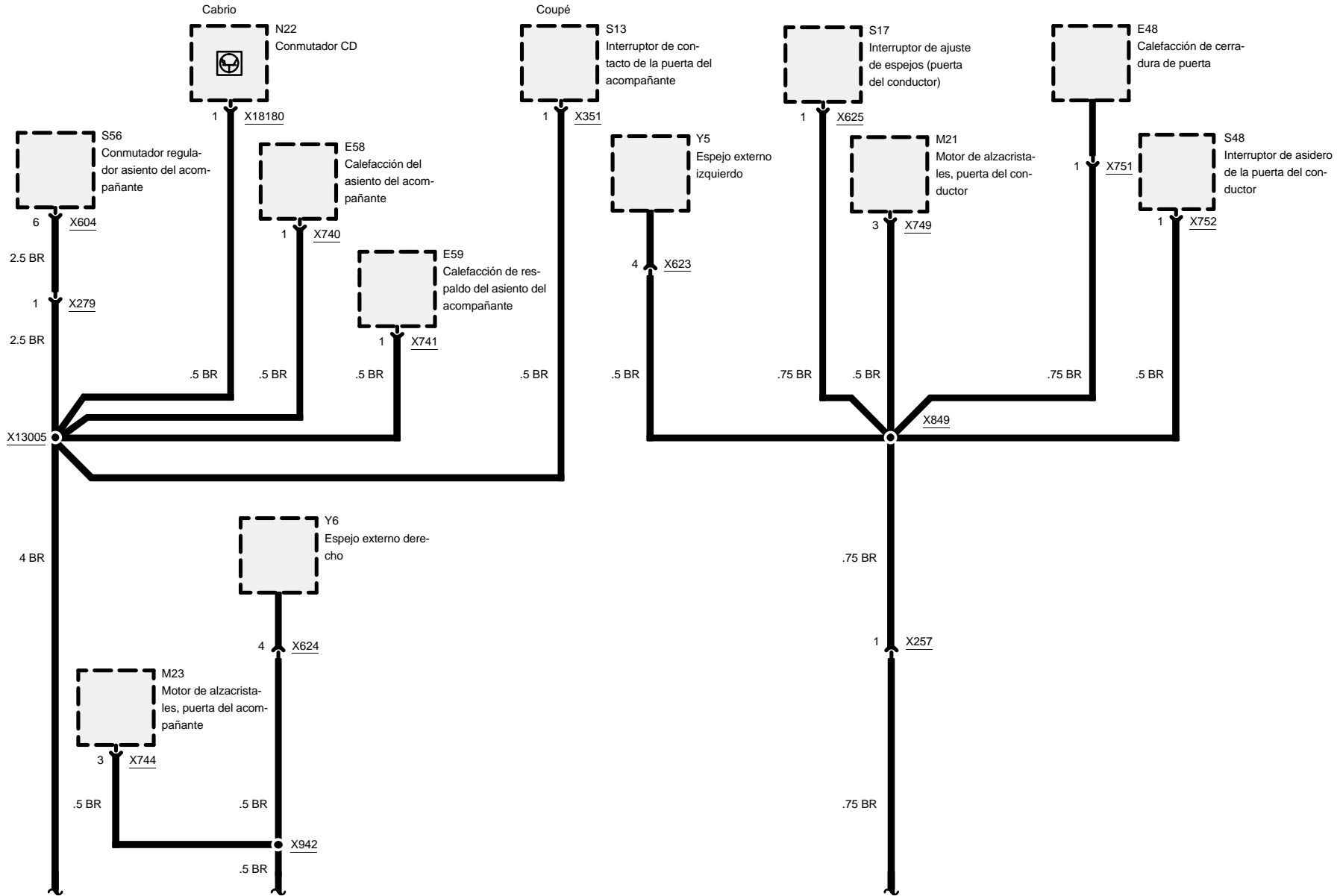
Masa X494

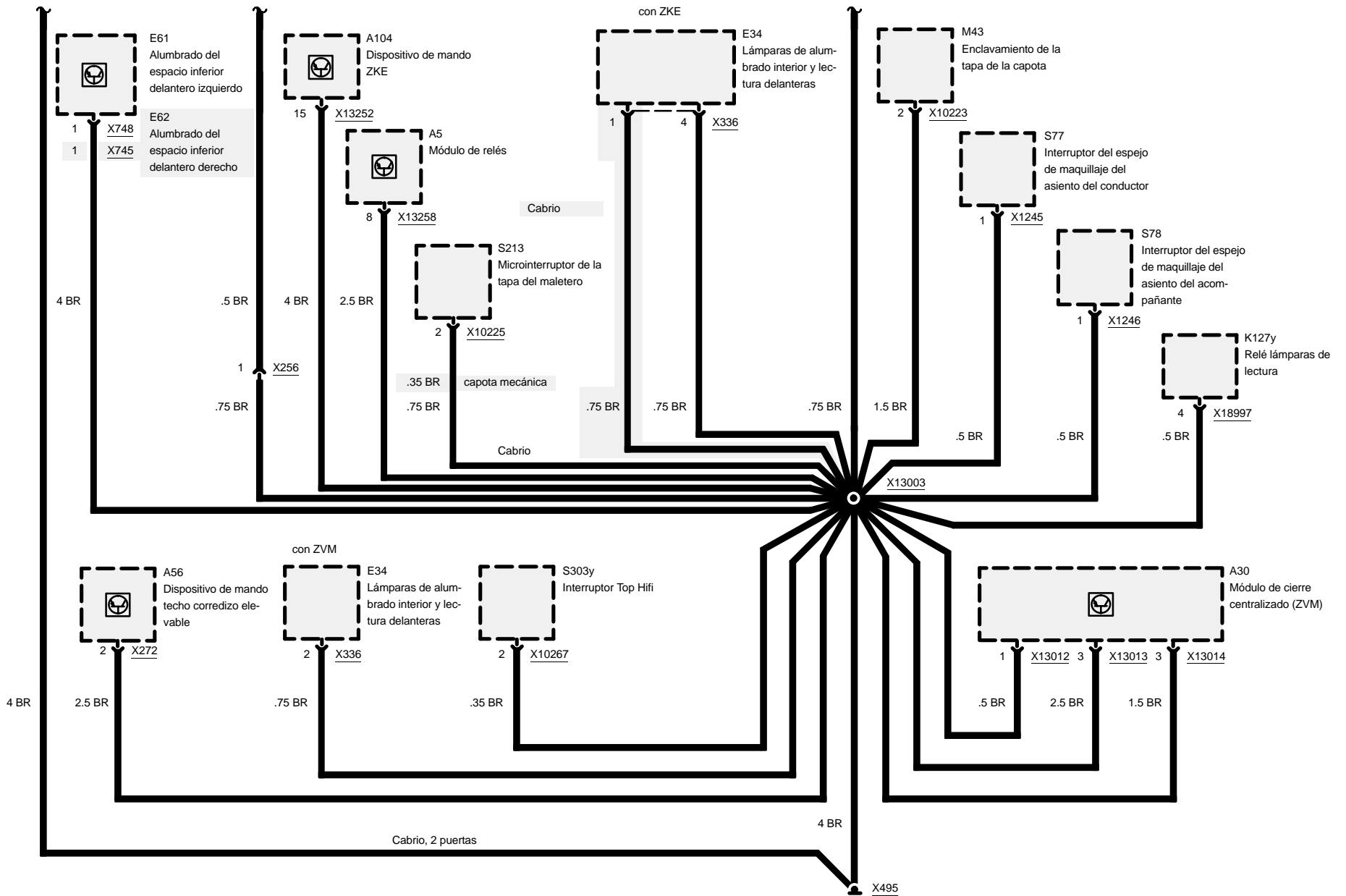




# Conexión a masa

## Masa X495

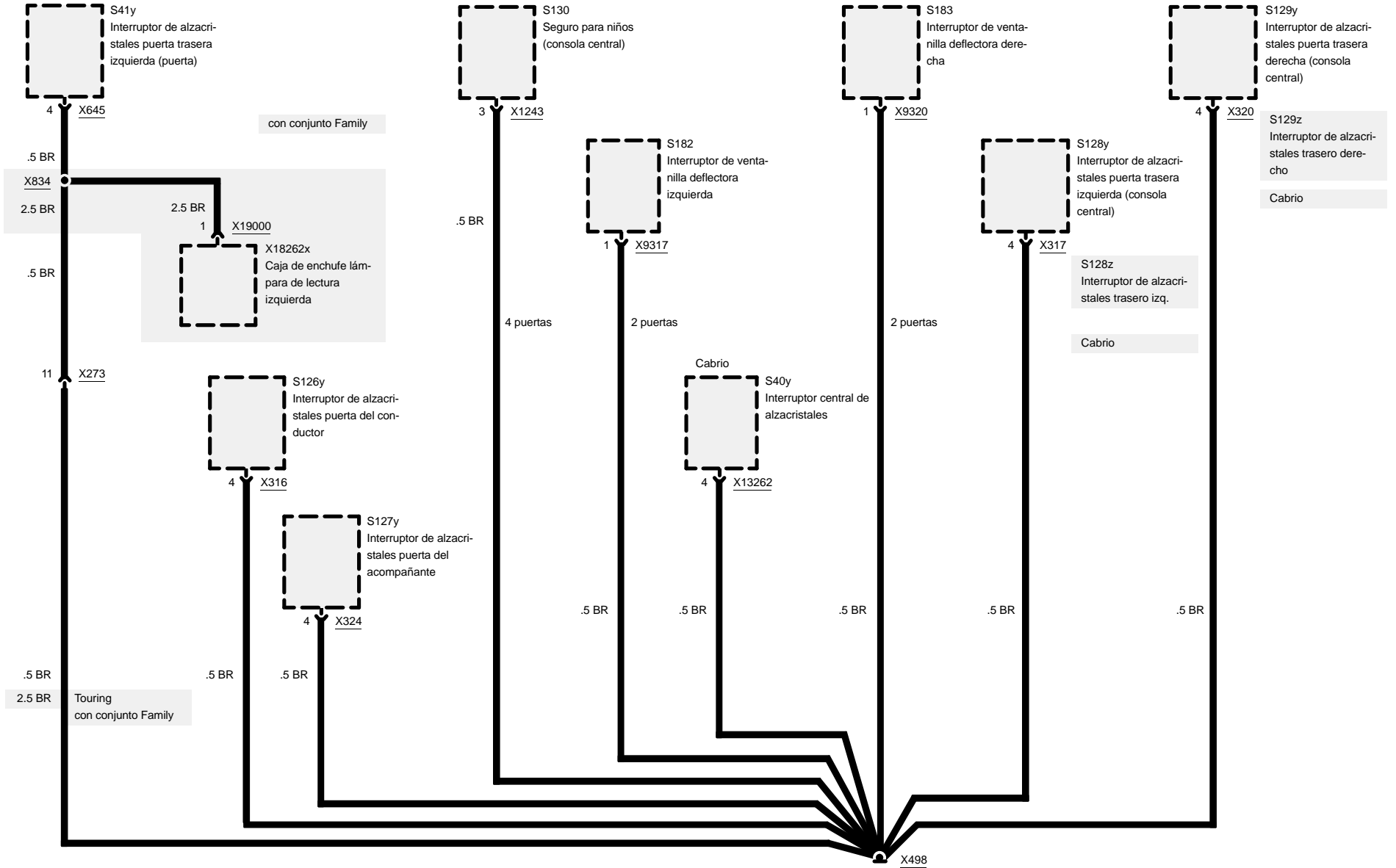






# Conexión a masa

## Masa X498

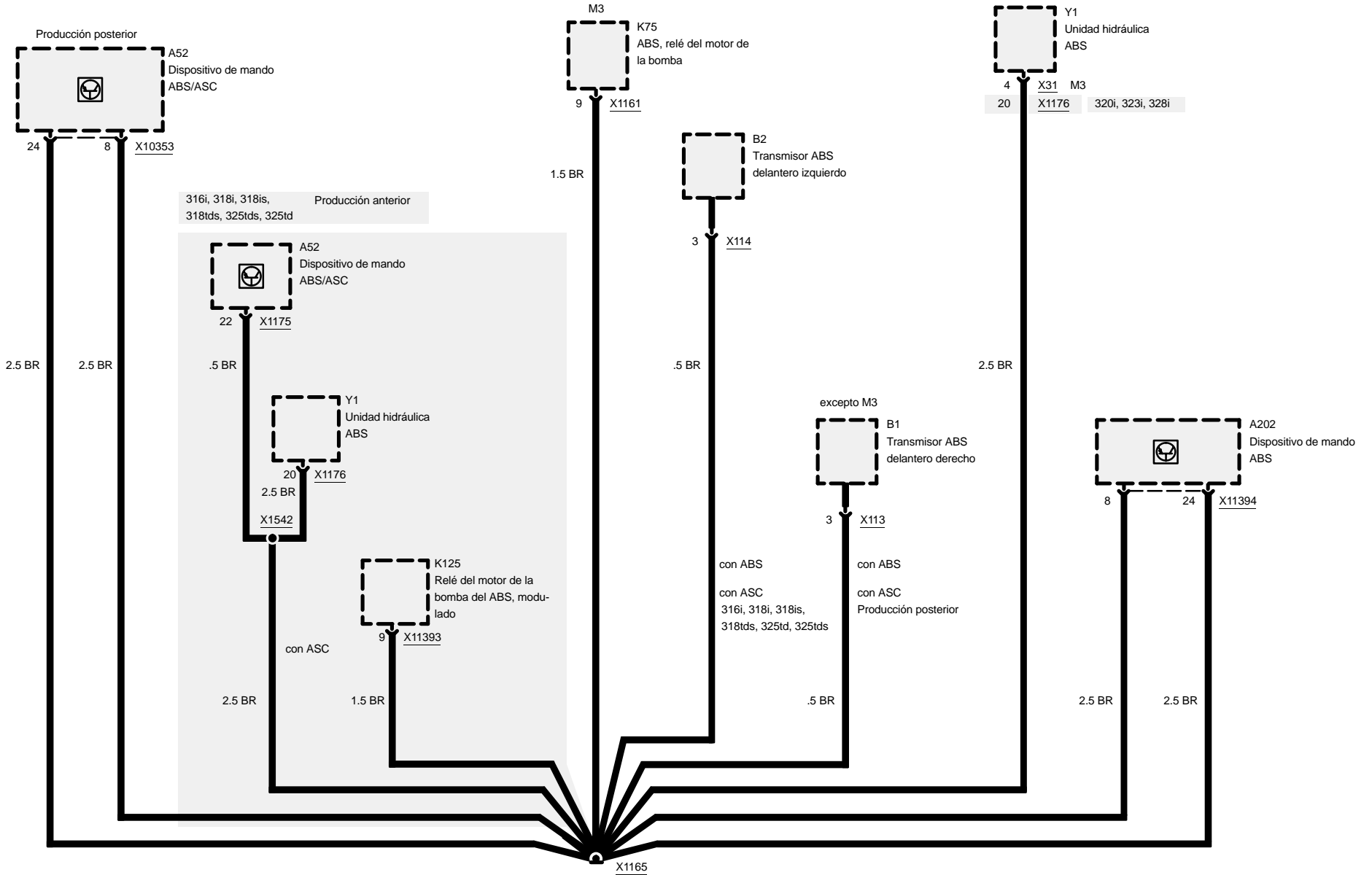






# Conexión a masa

## Masa X1165





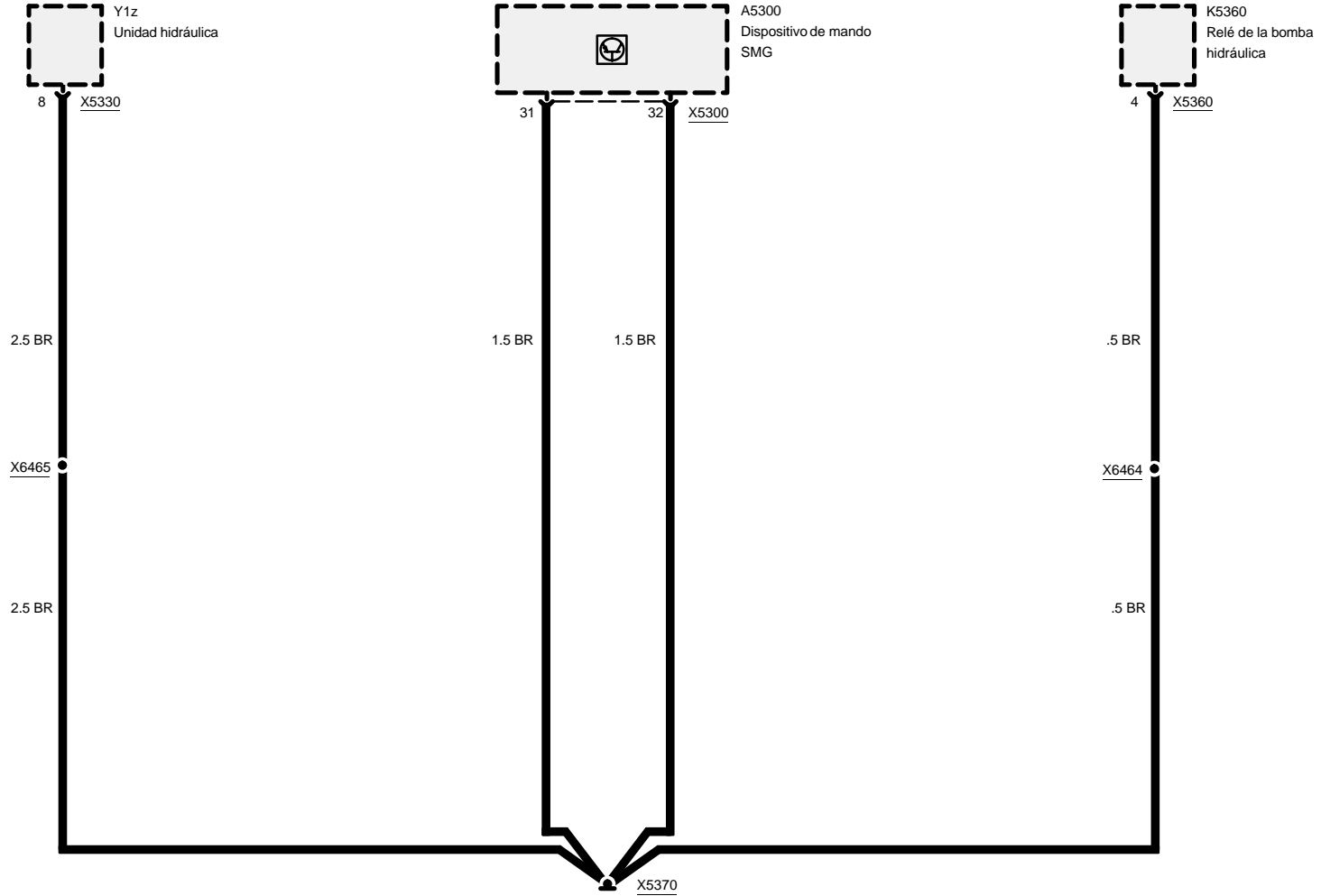




# Conexión a masa

Masa X5370

M3 con SMG

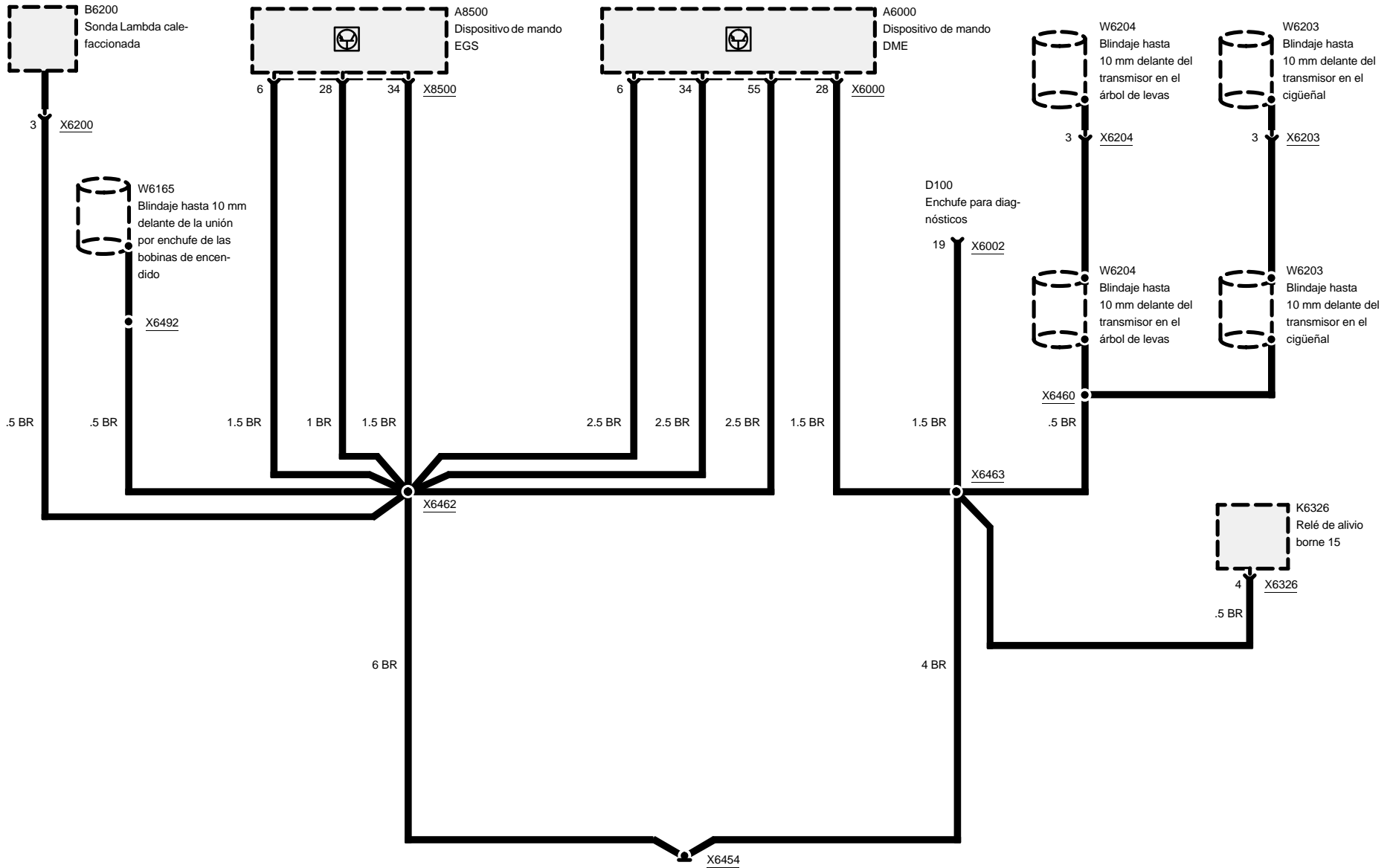




# Conexión a masa

## 316i, 318i

### Masa X6454

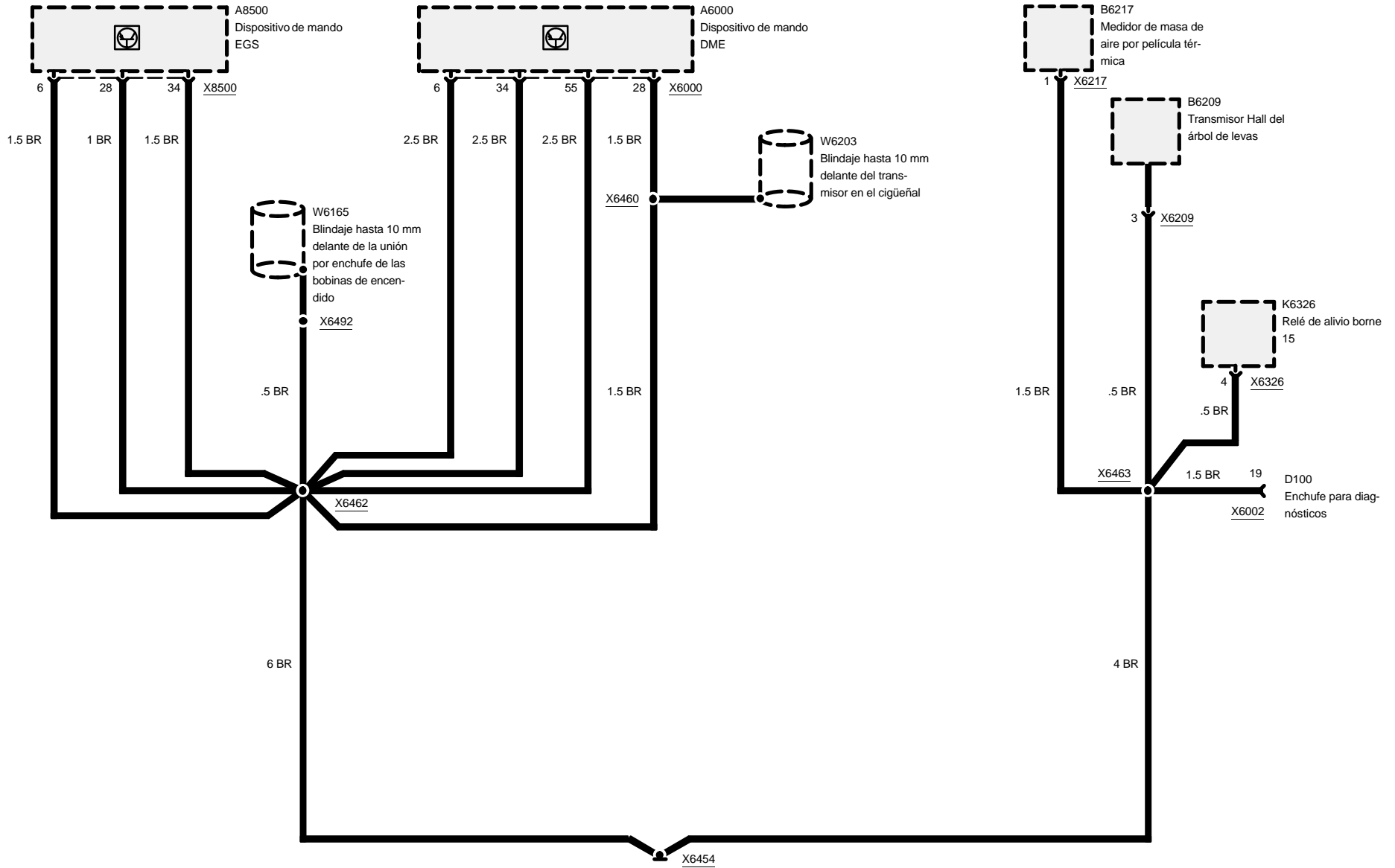




# Conexión a masa

318is

## Masa X6454

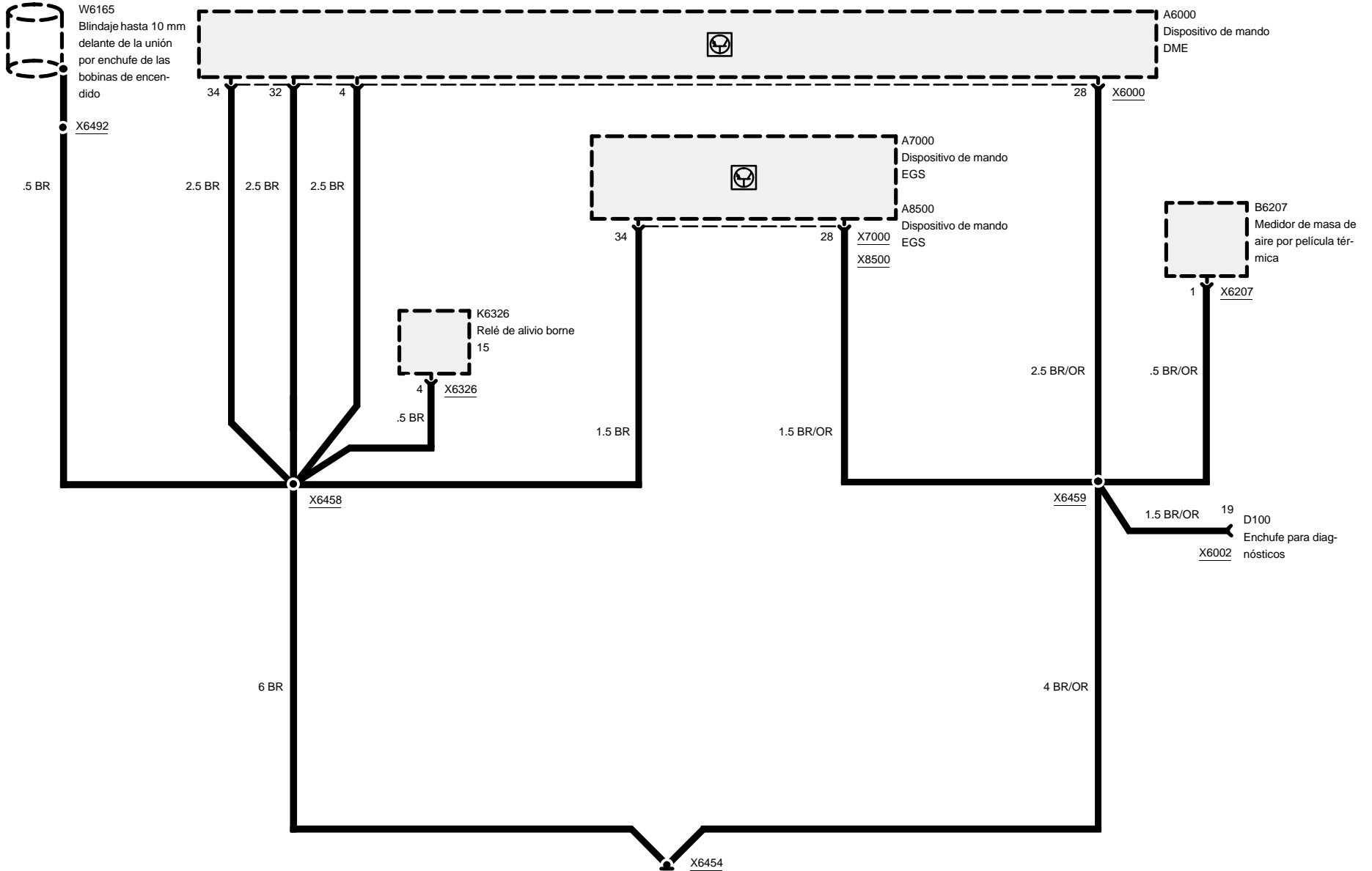




# Conexión a masa

320i, 323i, 328i

## Masa X6454





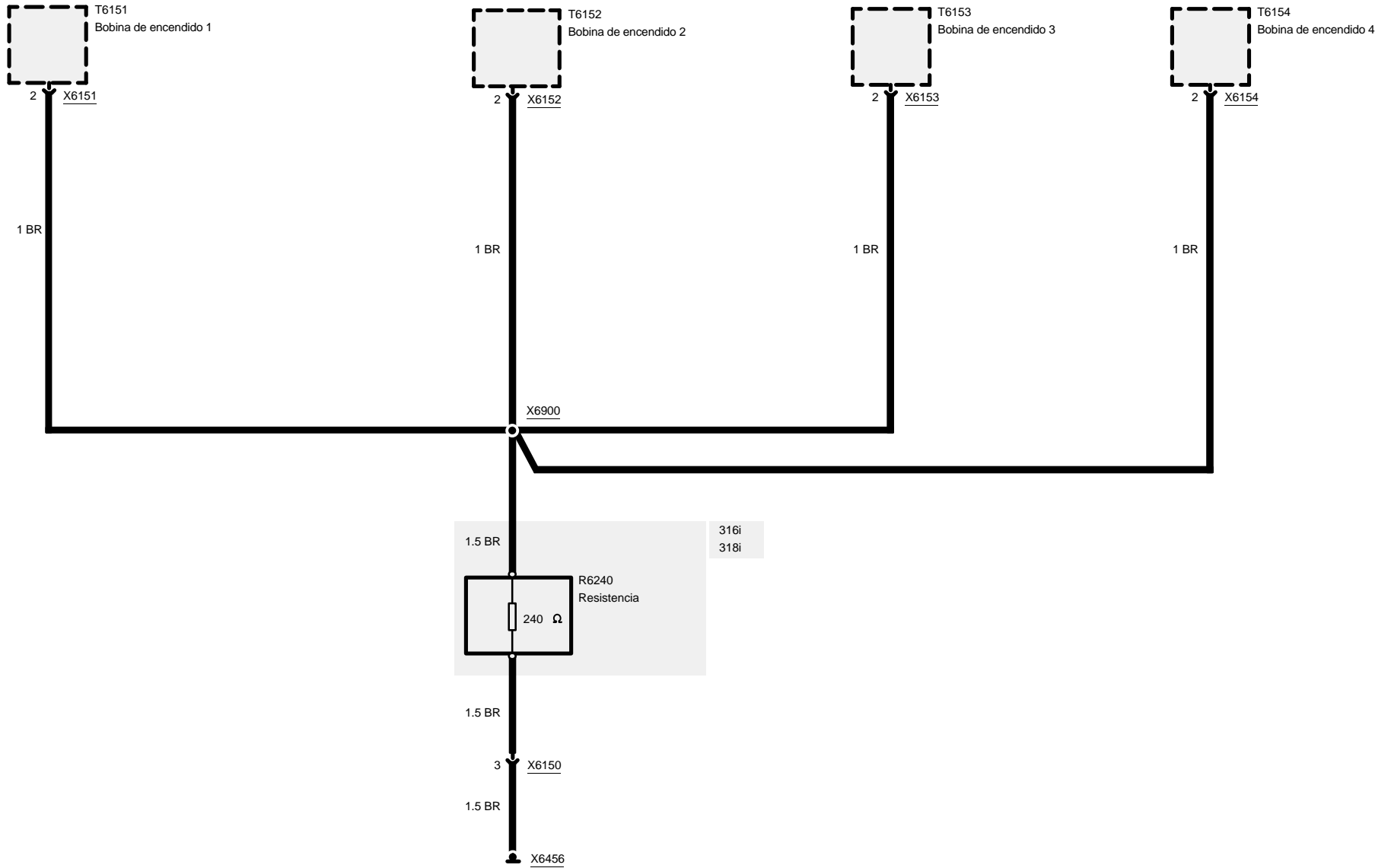




# Conexión a masa

316i, 318i, 318is

## Masa X6456

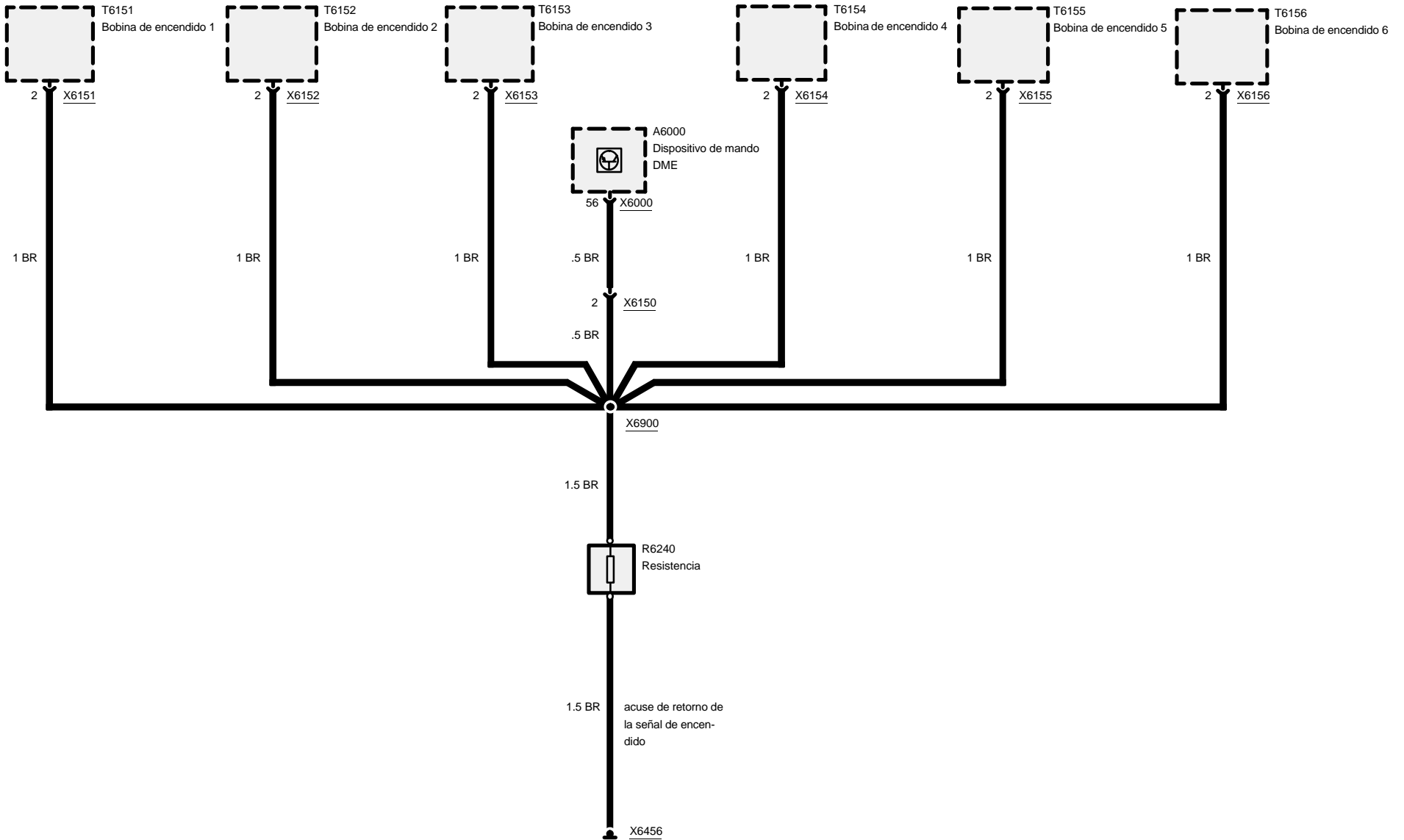




# Conexión a masa

320i, 323i, 328i

## Masa X6456

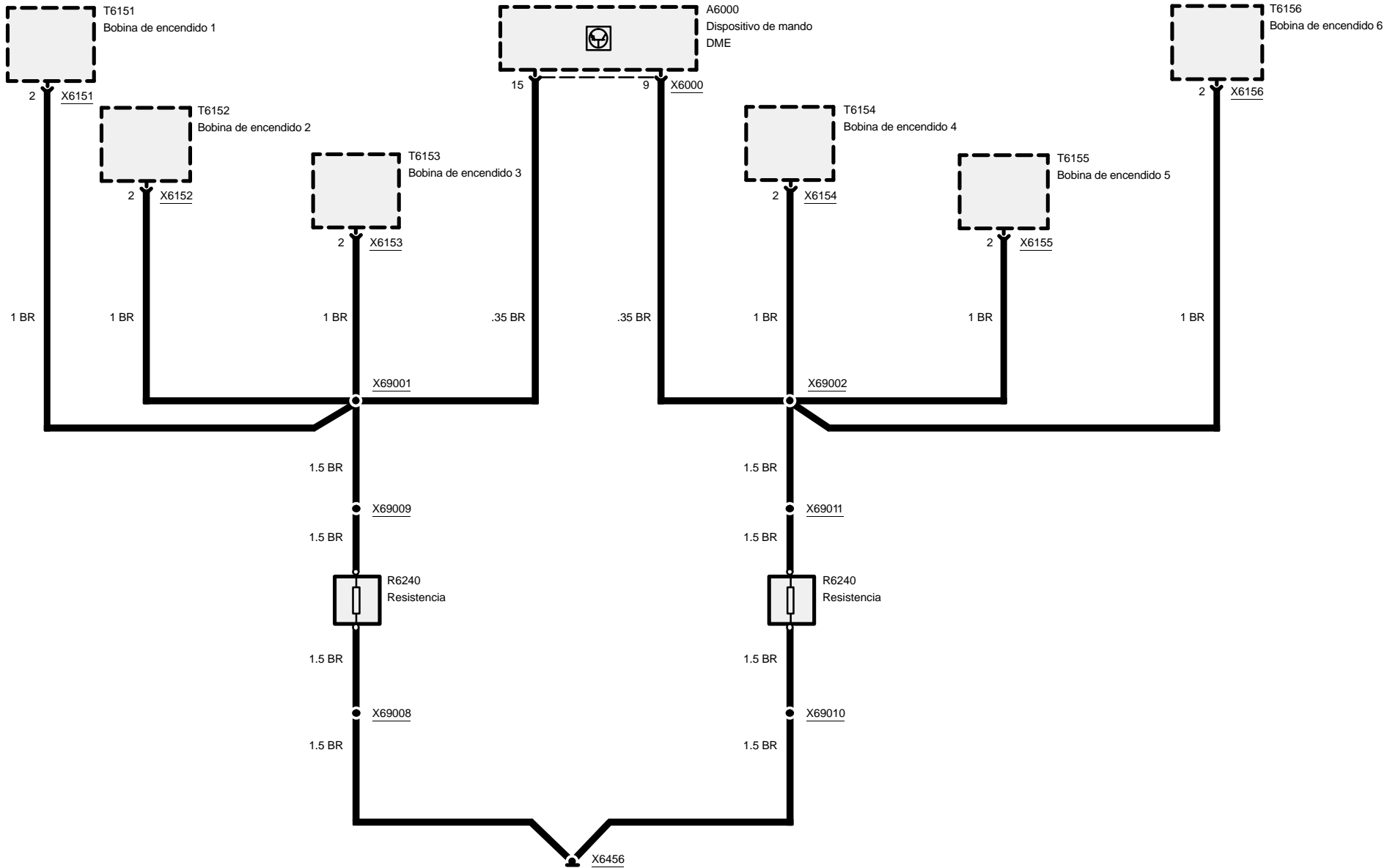




# Conexión a masa

## Masa X6456

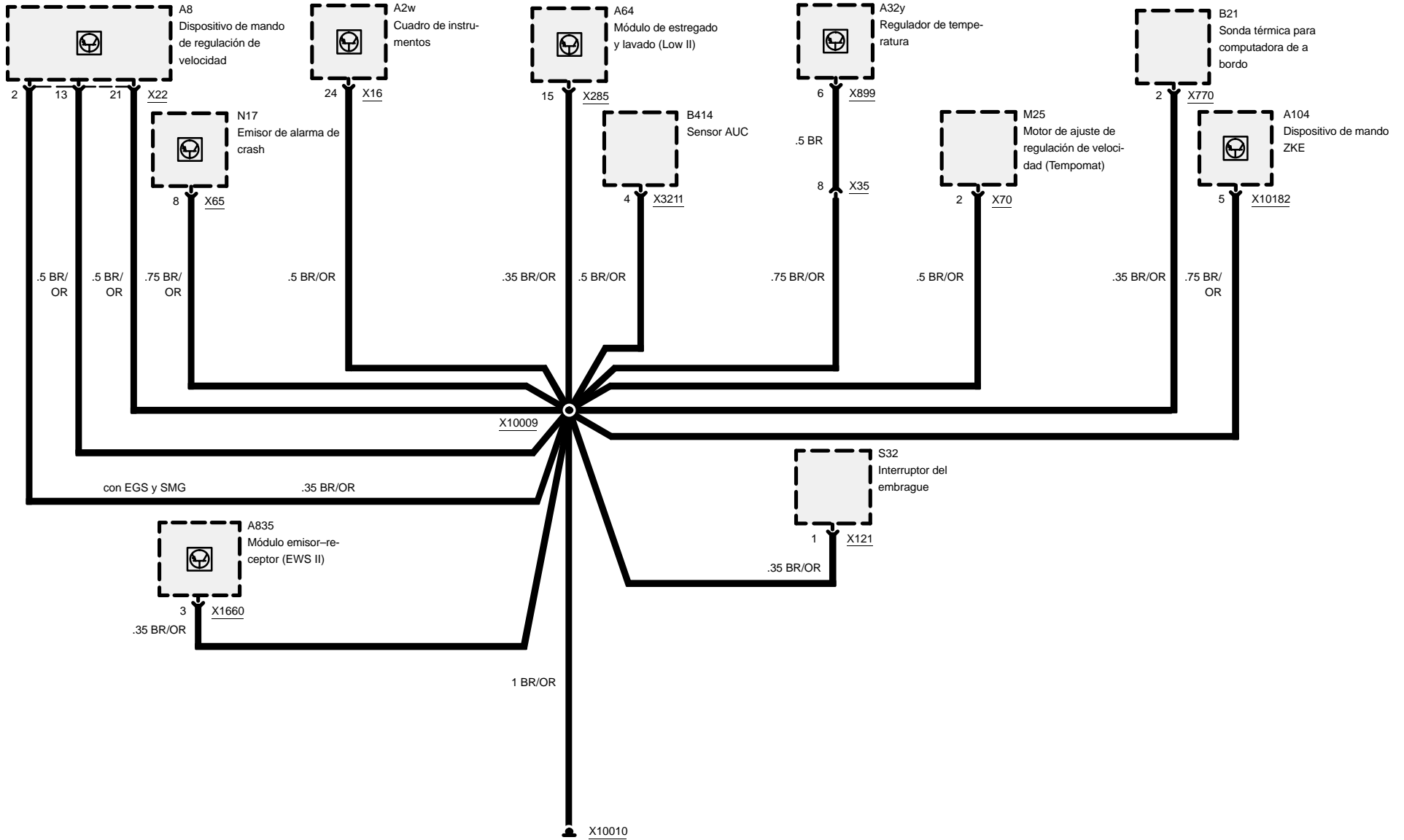
M3





# Conexión a masa

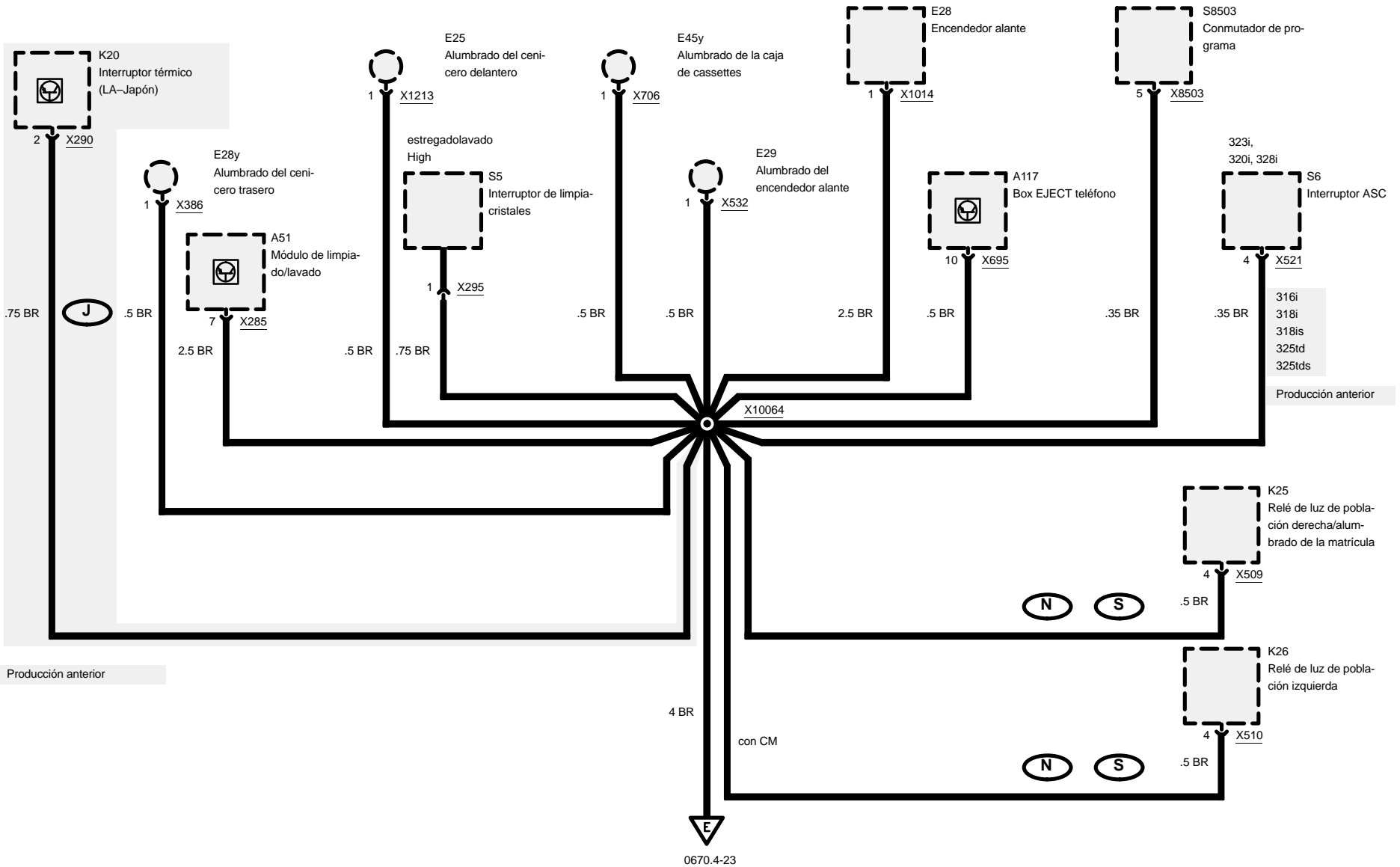
## Masa X10010





# Conexión a masa

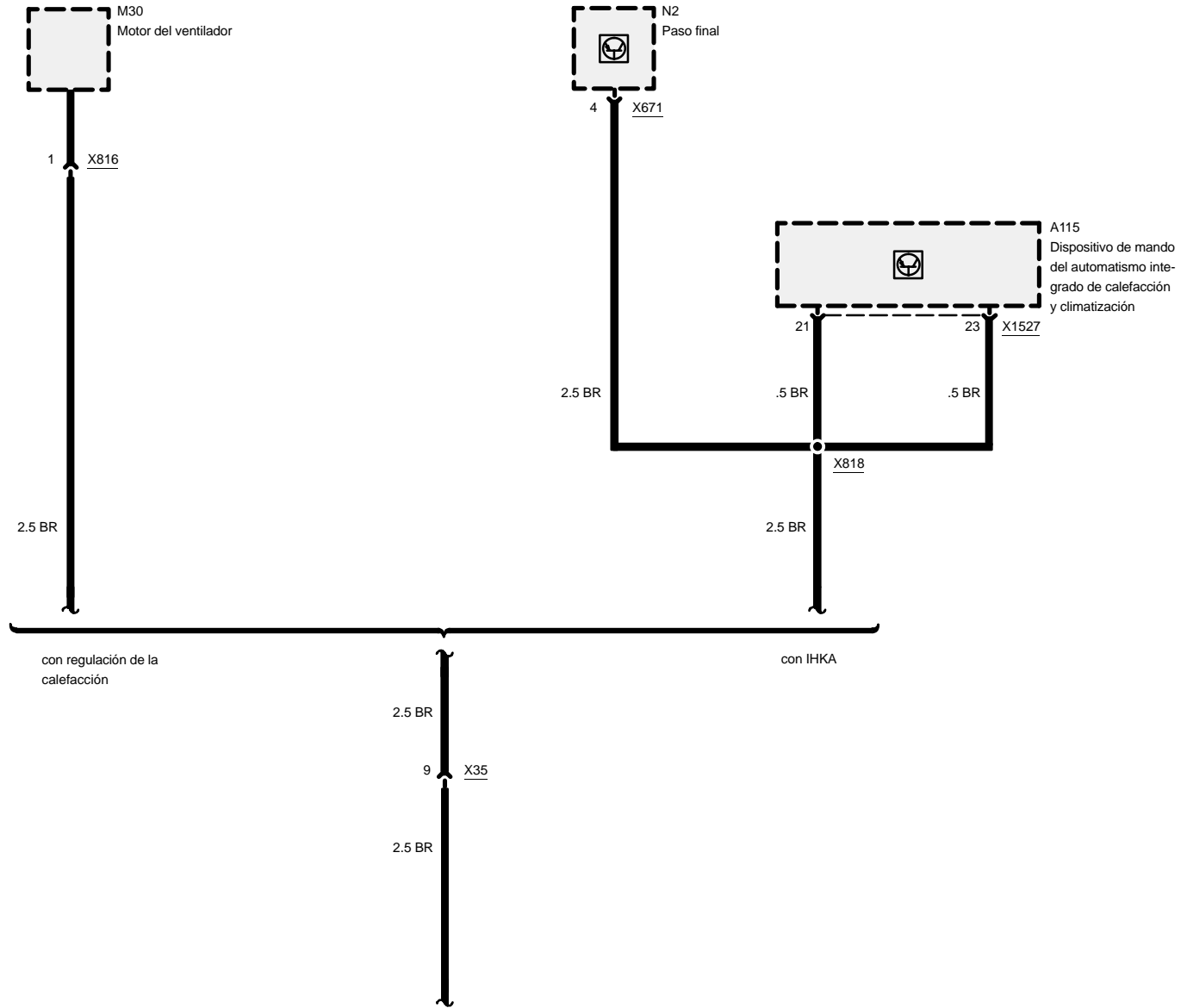
## Masa X10012

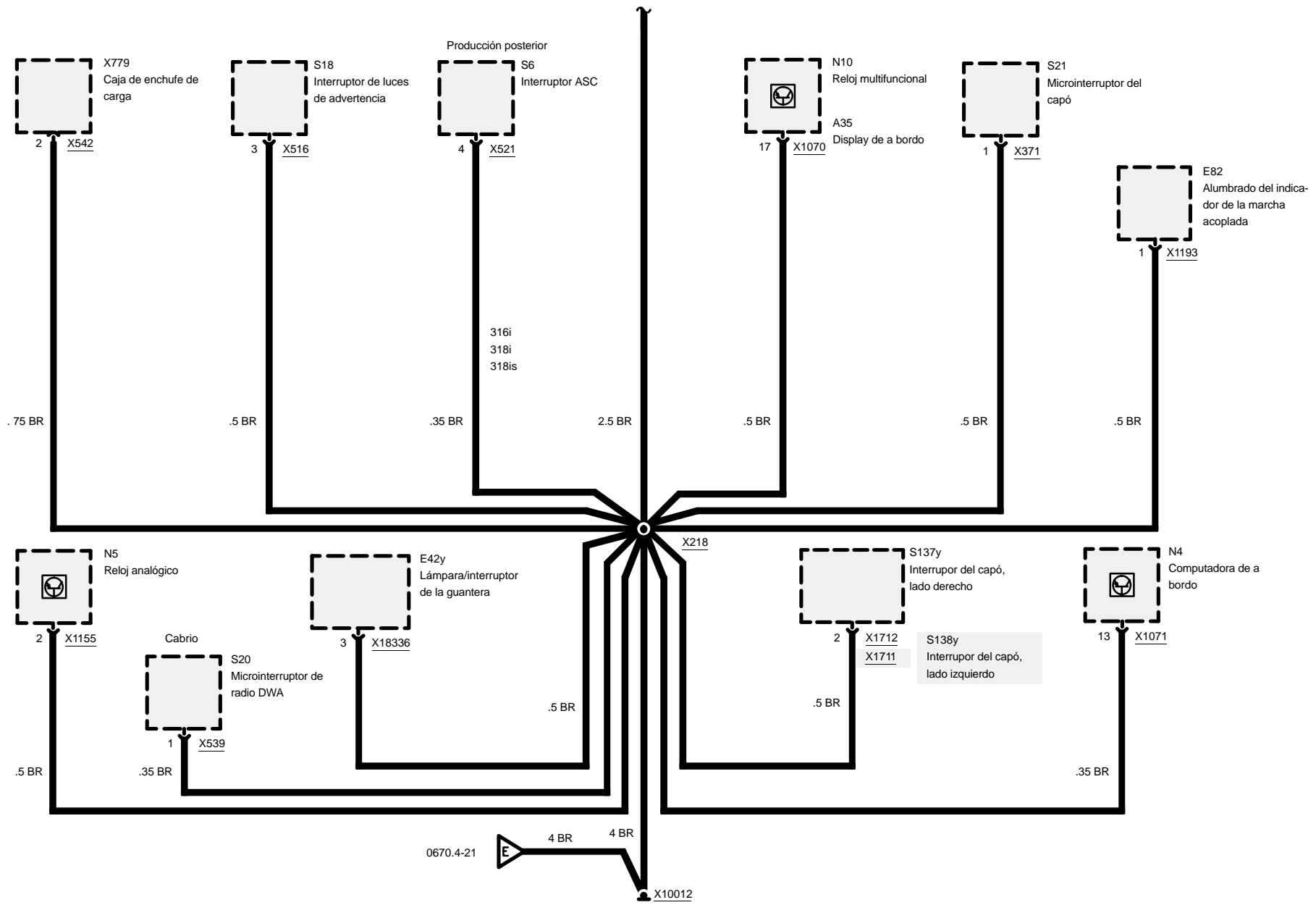




# Conexión a masa

## Masa X10012





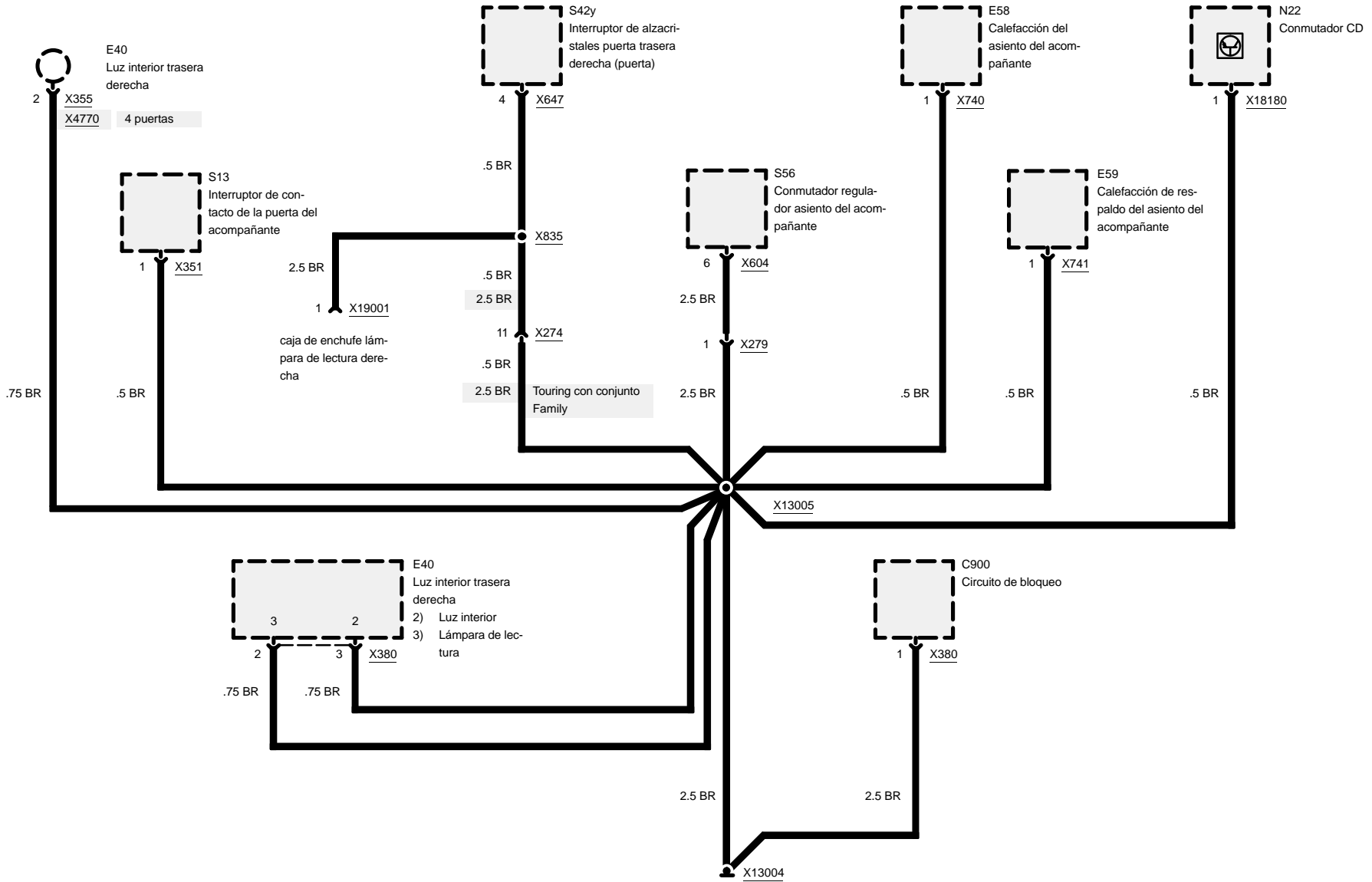
0670.4-21



# Conexión a masa

## Masa X13004

### Vehículo de 4 puertas

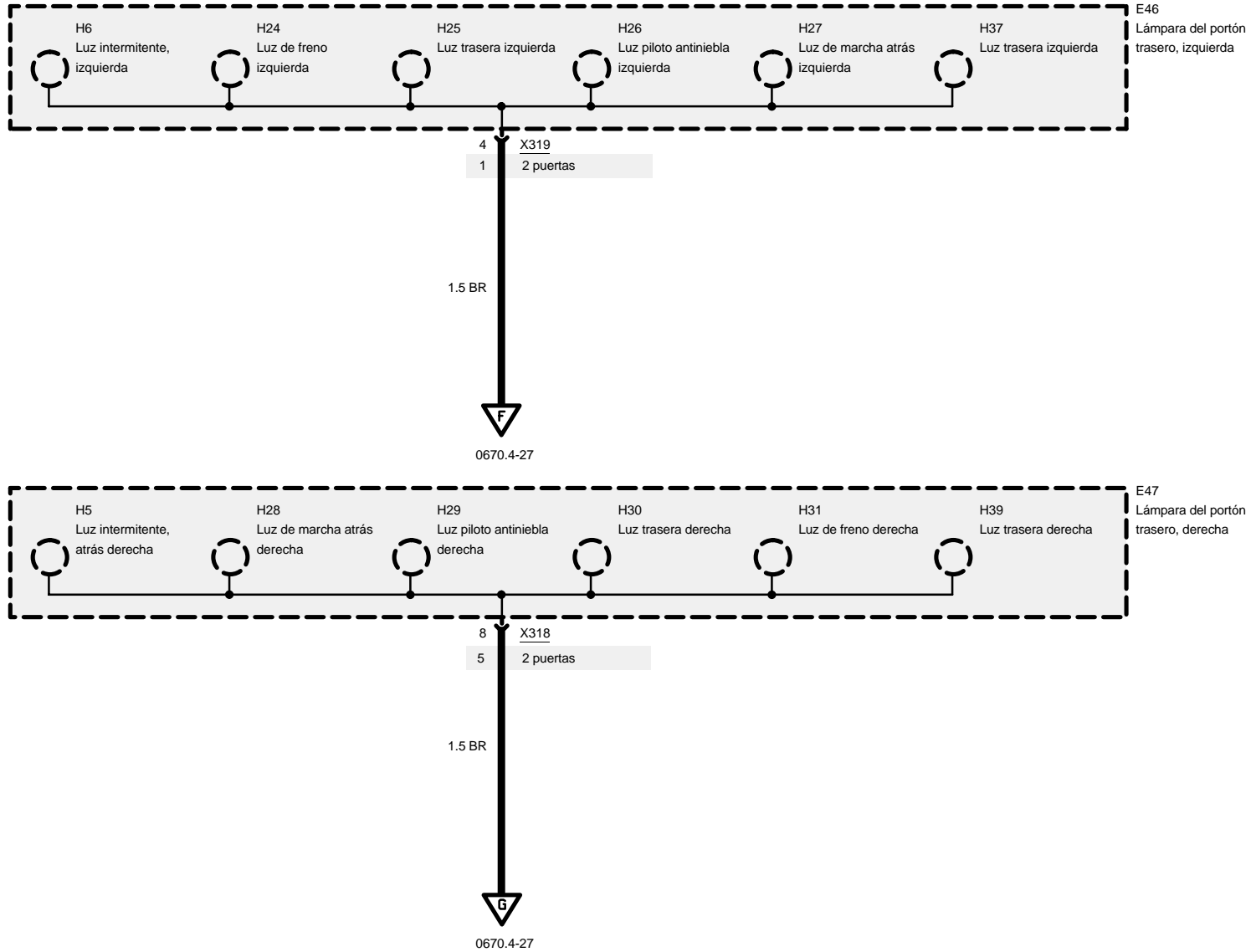






# Conexión a masa

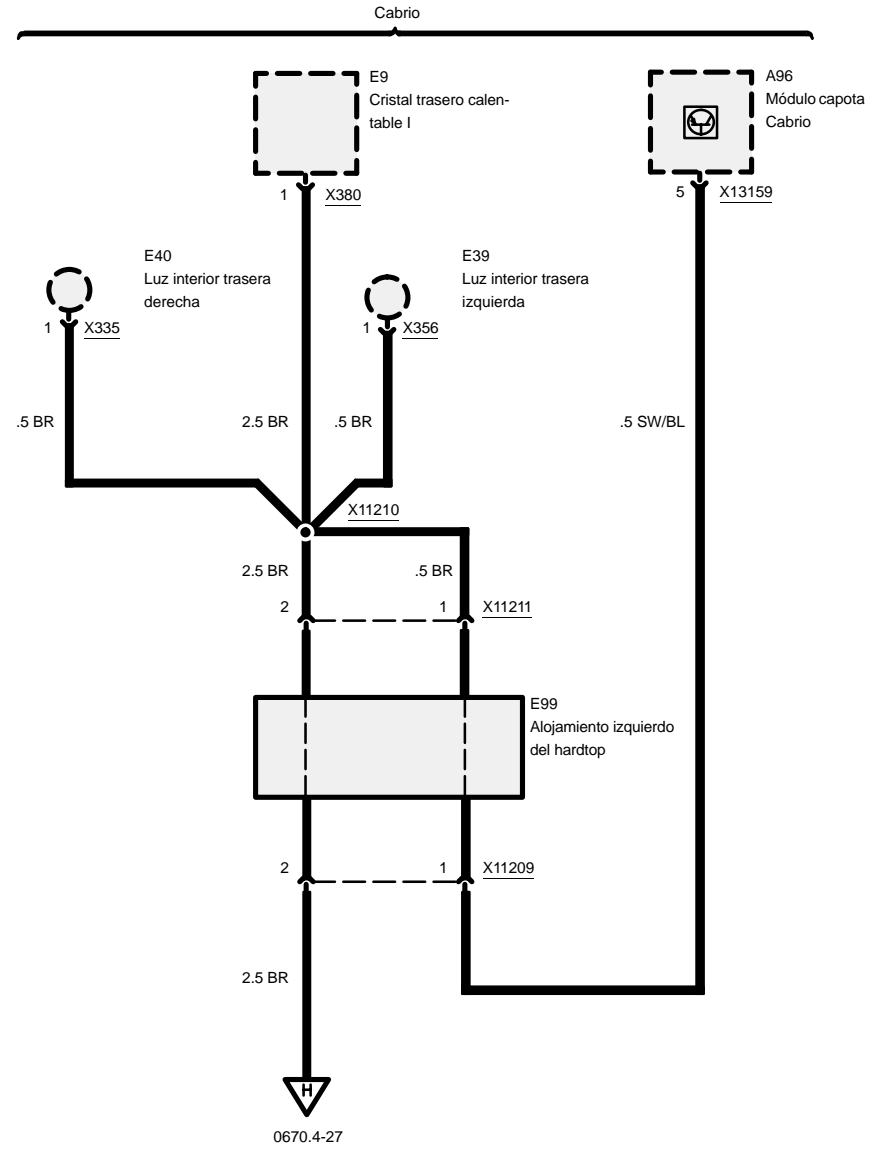
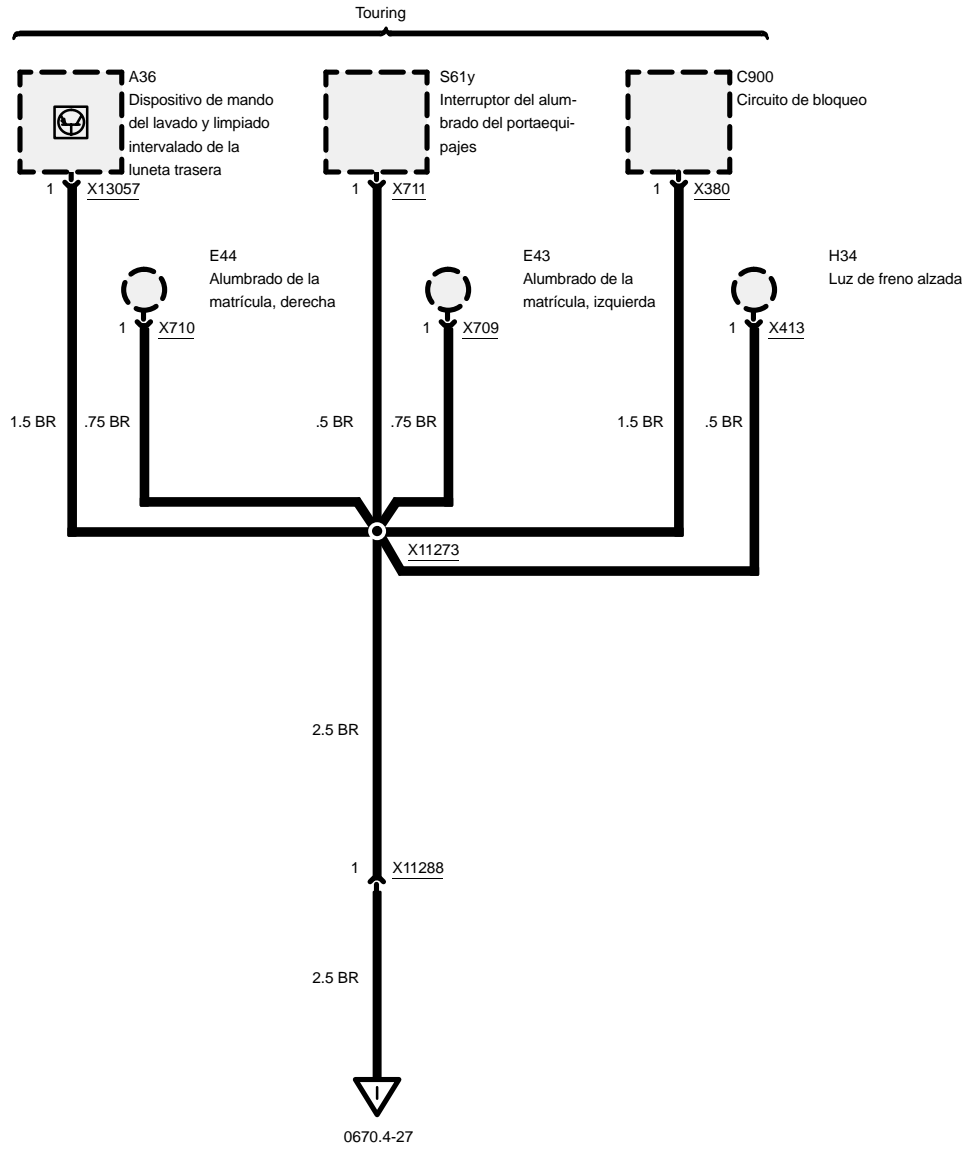
Masa X13006





# Conexión a masa

## Masa X13006

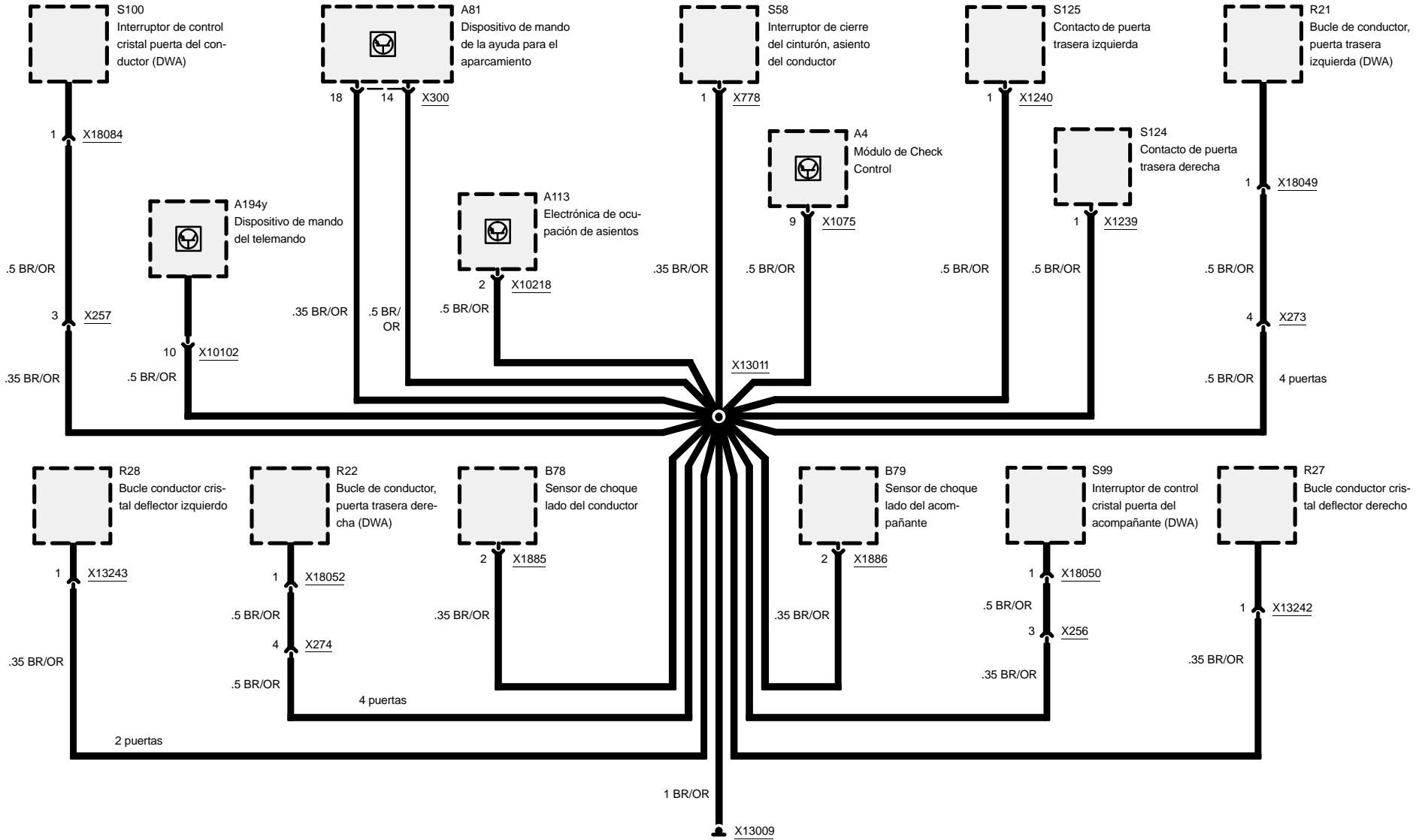






# Conexión a masa

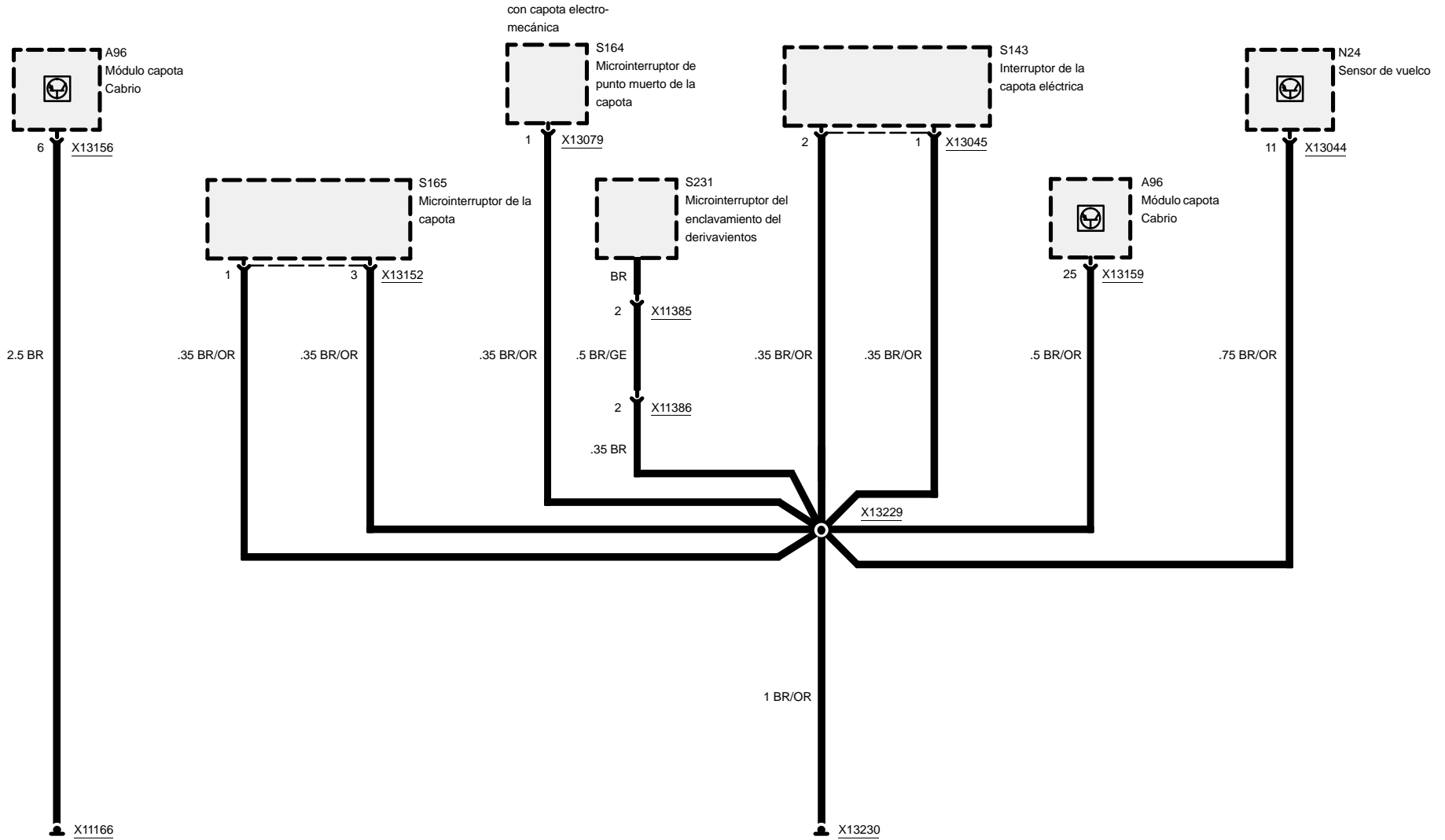
## Masa X13009





**Conexión a masa**  
Masa X11166 y X13230

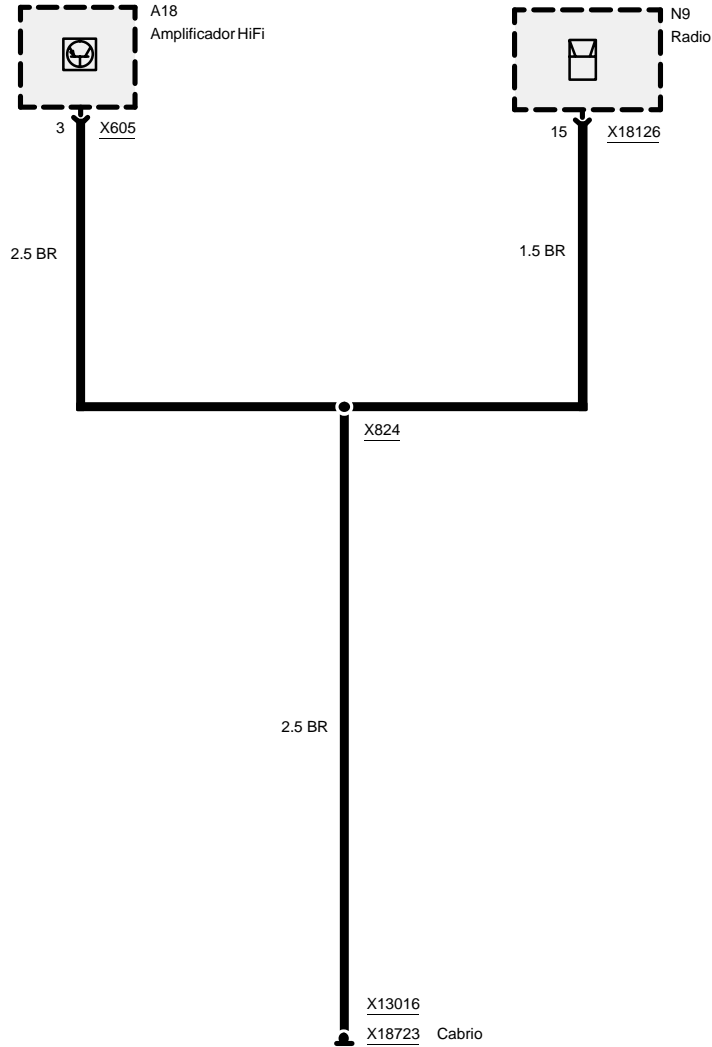
**Cabrio**





# Conexión a masa

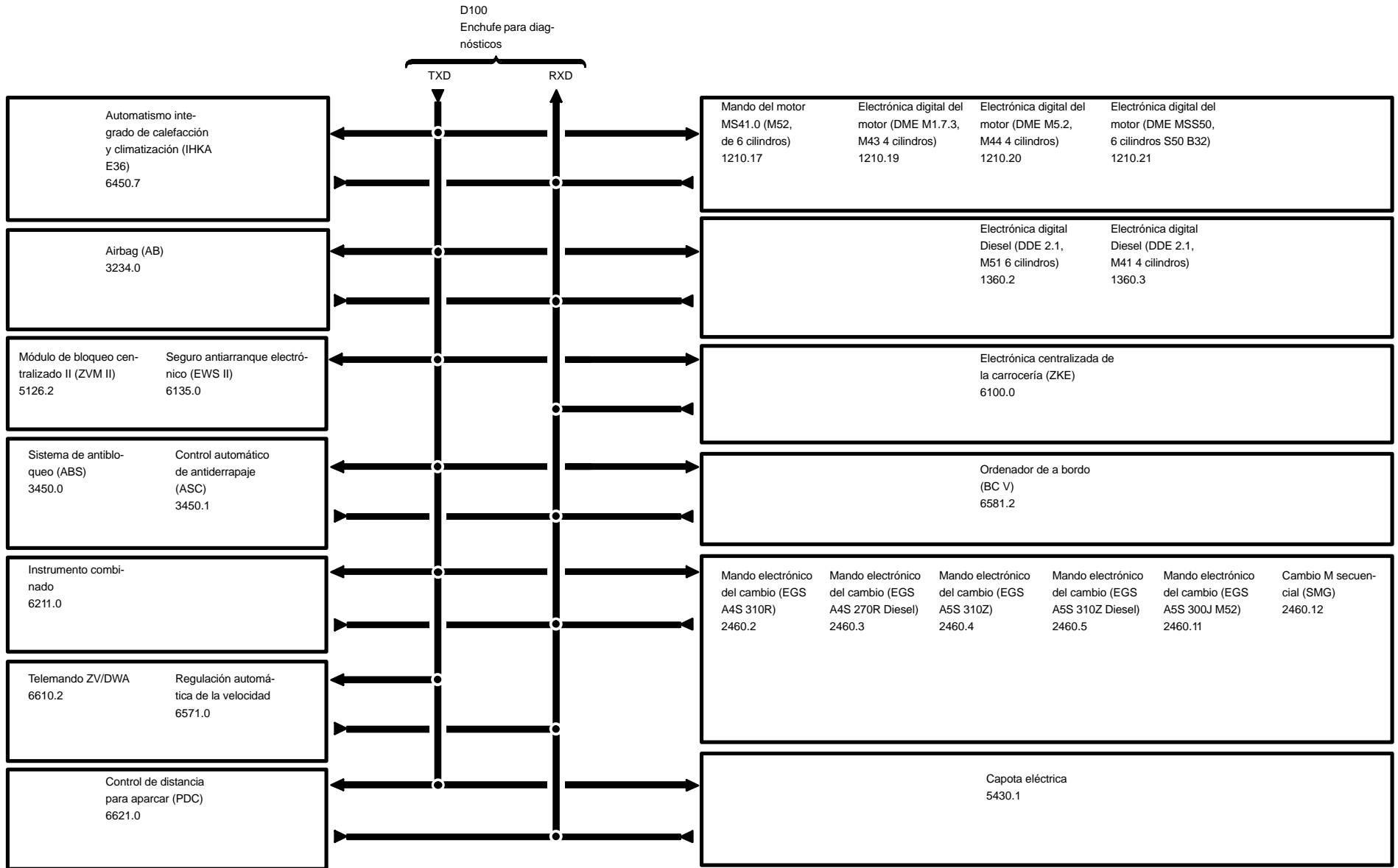
Masa X13016 y X18723





# 0670.5 Conexión para diagnósticos

## Diagrama de bloques



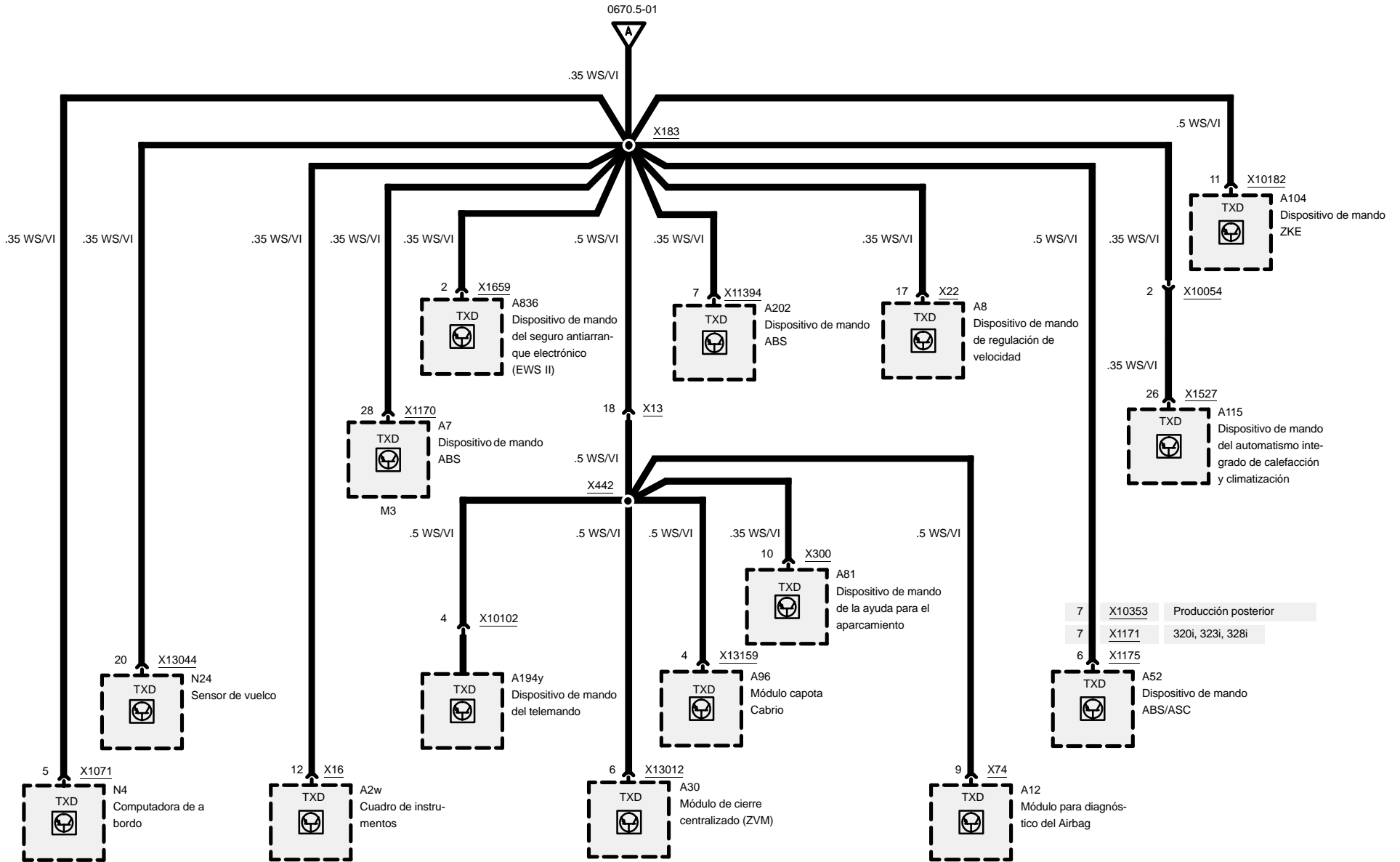






# Conexión para diagnósticos

## TXD

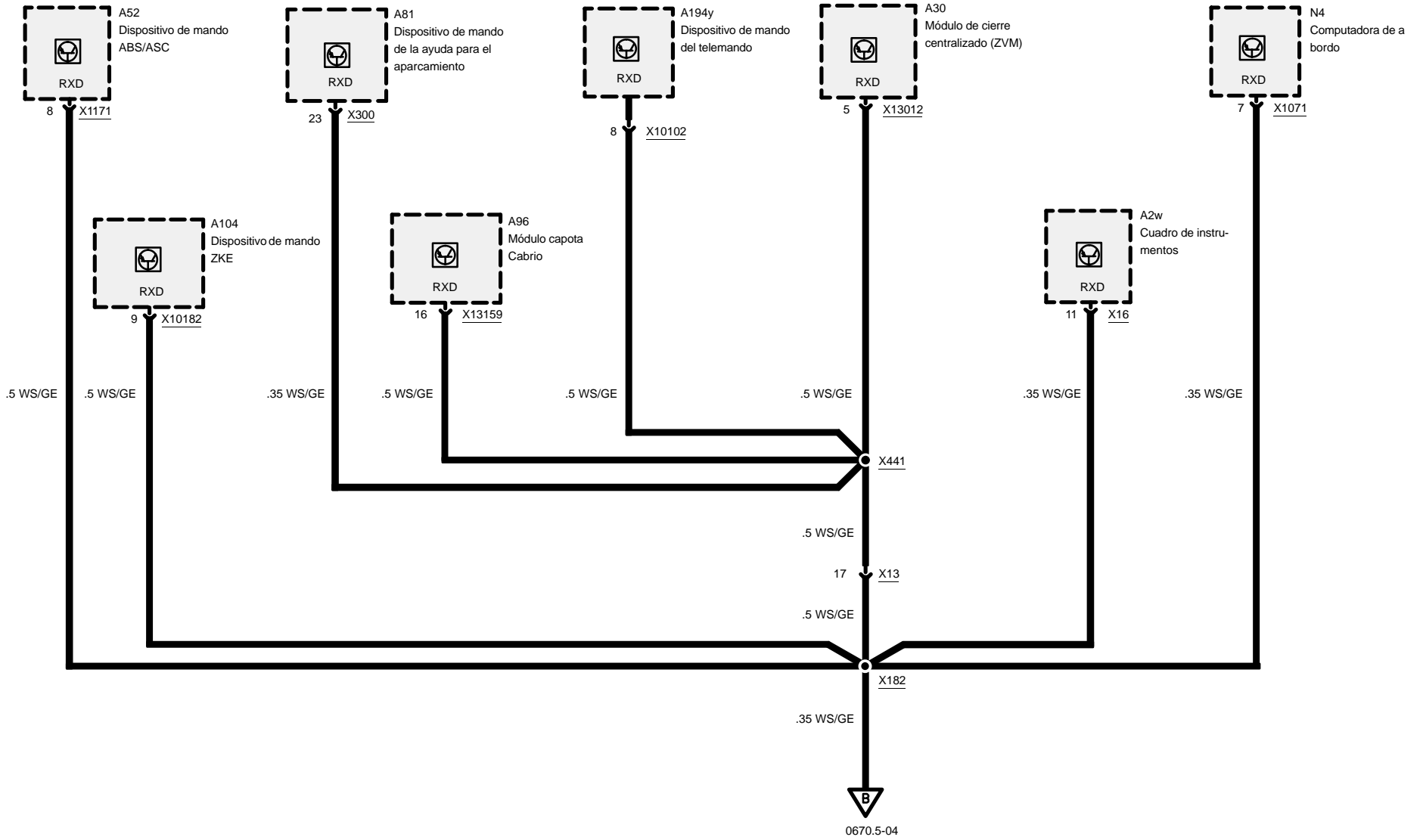


7	X10353	Producción posterior
7	X1171	320i, 323i, 328i
6	X1175	



# Conexión para diagnósticos

## RXD

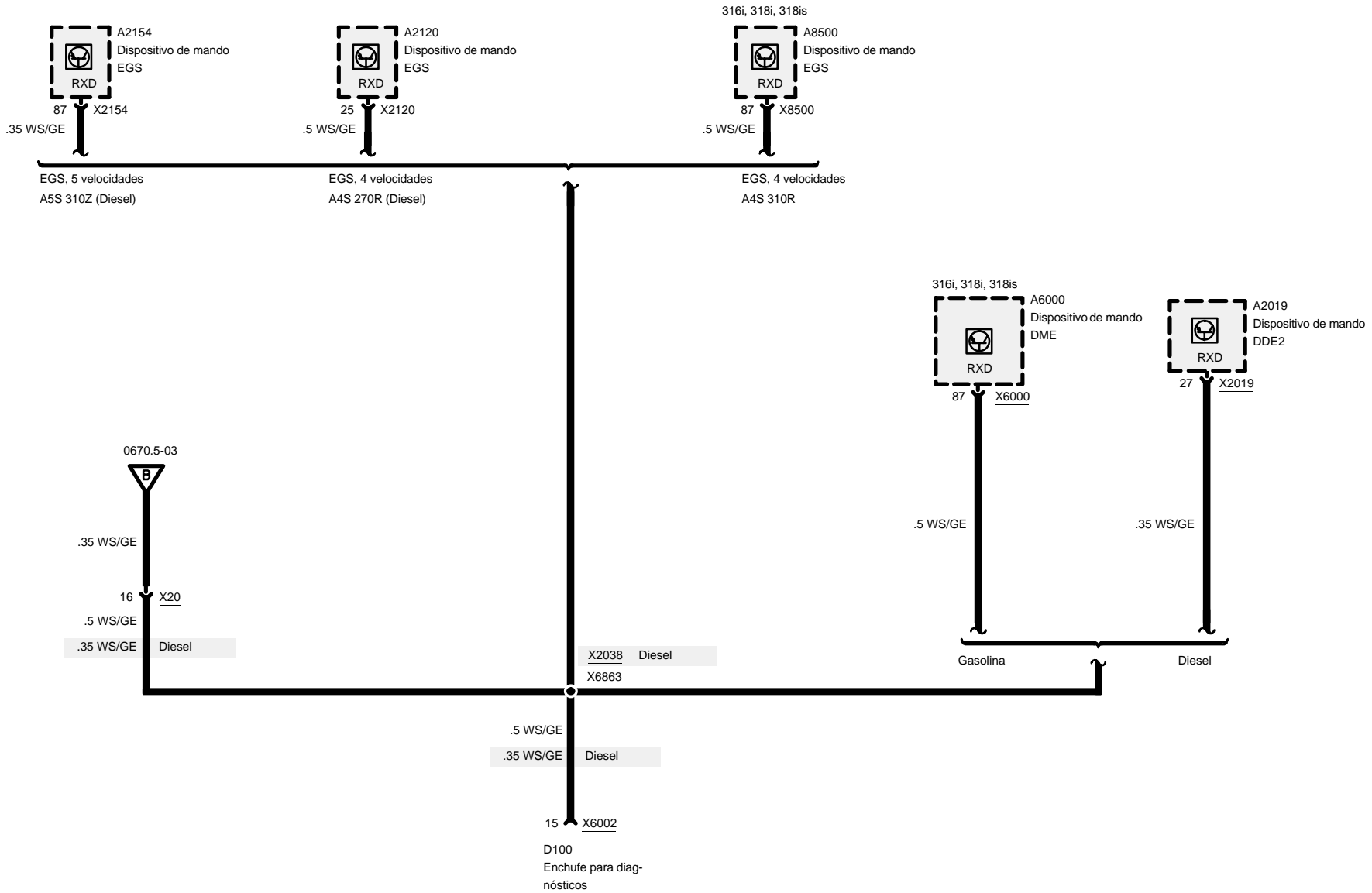


0670.5-04



# Conexión para diagnósticos

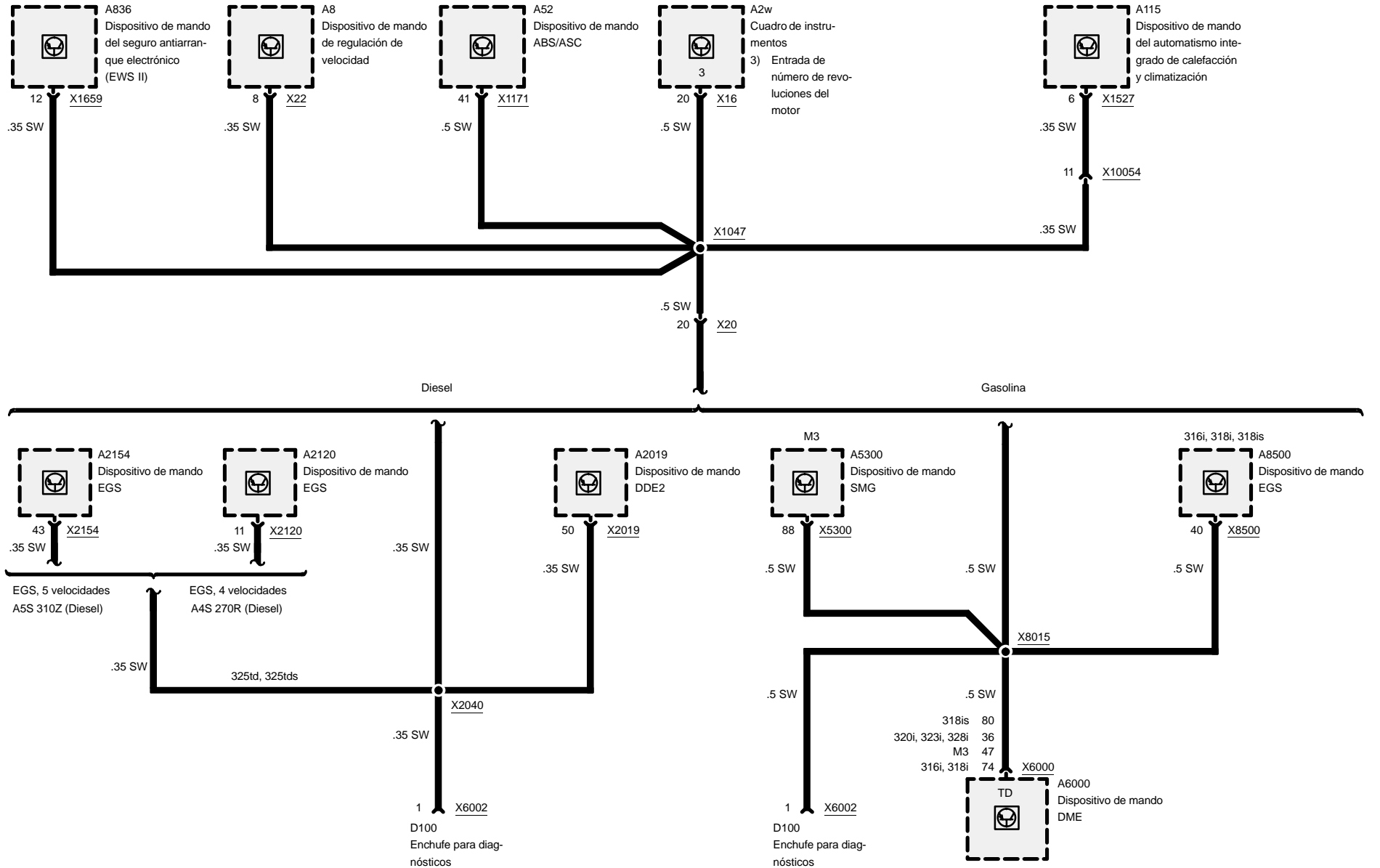
## RXD, clavija 15





# Conexión para diagnósticos

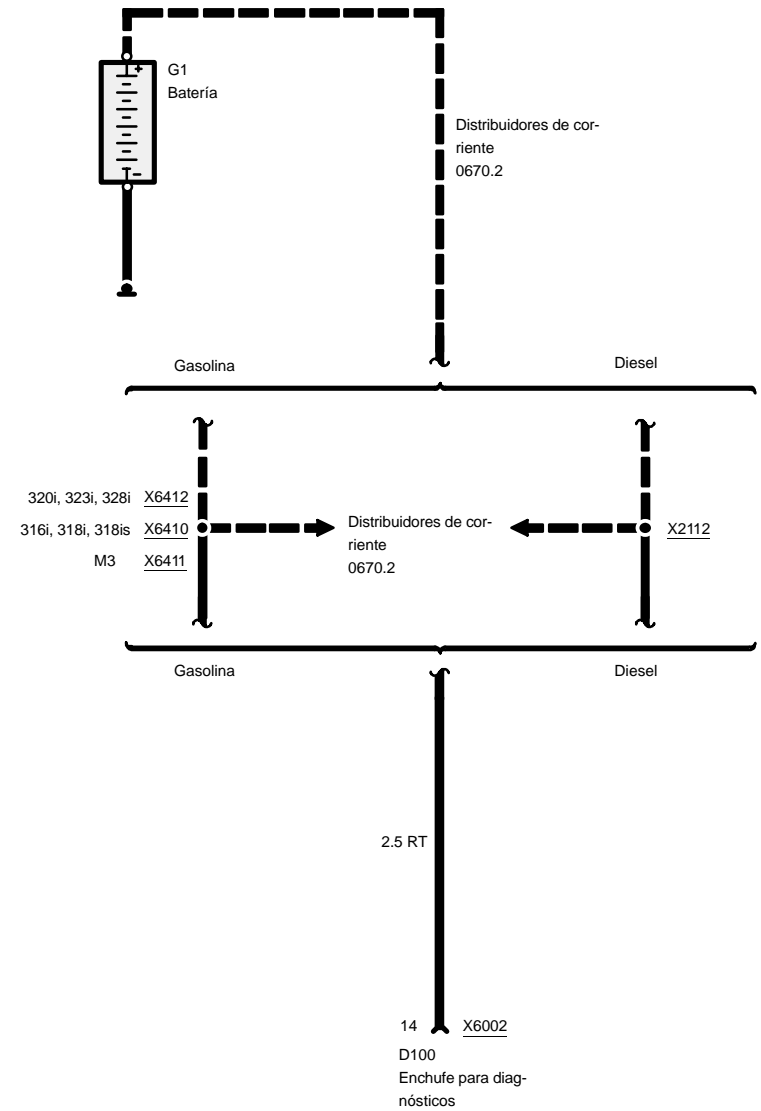
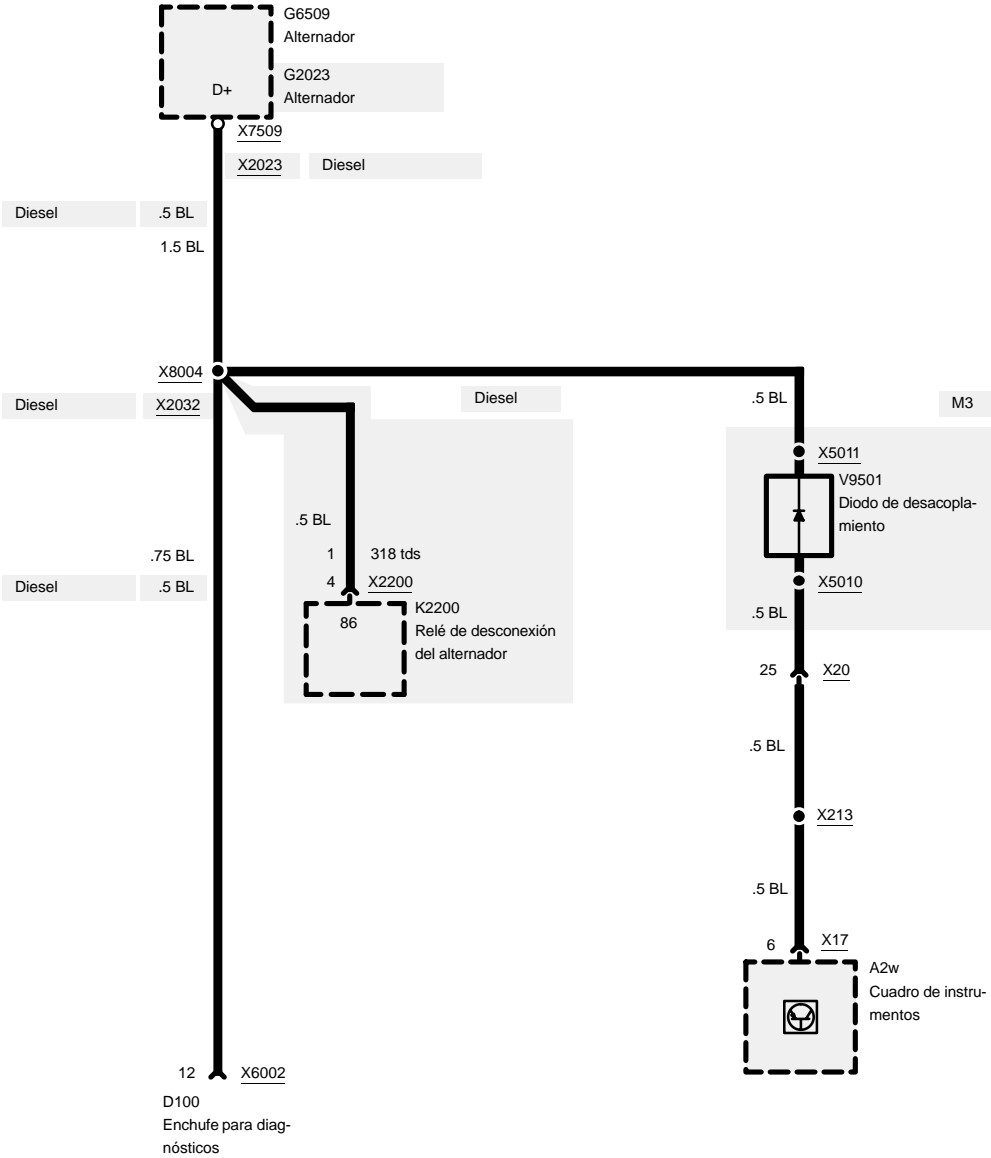
## Enchufe de diagnósticos, clavija 1





# Conexión para diagnósticos

## Enchufe para diagnósticos, clavijas 12 y 14



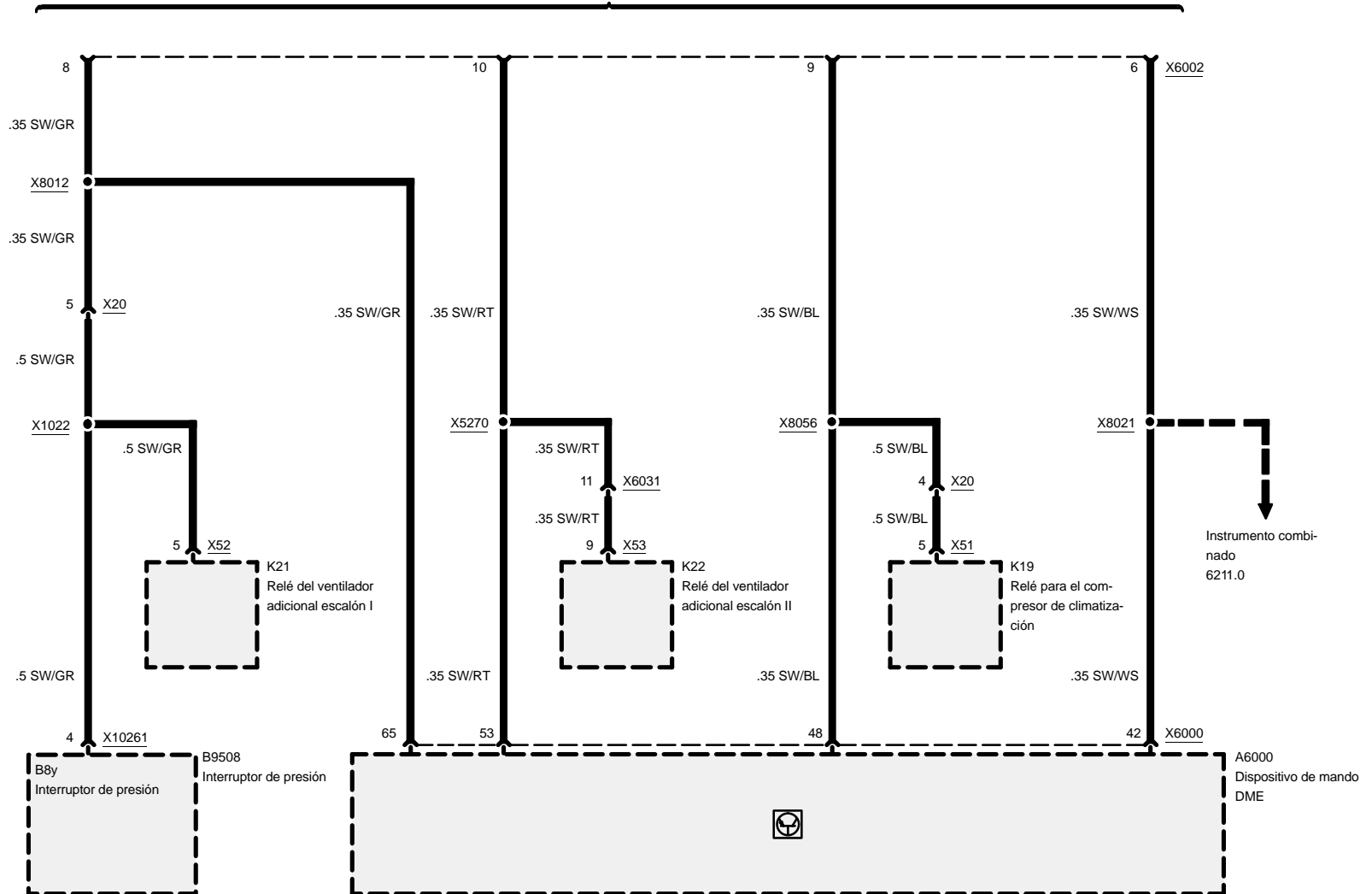




# Conexión para diagnósticos

## Enchufe para diagnósticos, clavijas 6, 8, 9 y 10

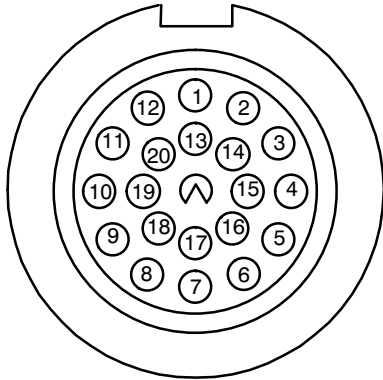
D100  
Enchufe para diagnósticos





## Conexión para diagnósticos

### Enchufe para diagnósticos (X6002)



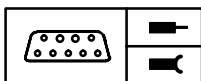
Número de clavija	Número de borne	Descripción de borne	Color de línea
1	TD	señal TD	SW
2	CANH	CANCA-High (M3)	SW
3	CANL	CANCA-Low (M3)	GE
4	Schirm	blindaje de la línea CAN (M3)	
5	–	no asignado	
6	TACHO A	señal A del tacómetro	SW/WS
7	SI	indicador de intervalos de servicio	WS/GN
8	–	compresor	SW/GR
9	–	compresor retardar	SW/BL
10	–	ventilador adicional	SW/RT
11	–	no asignado	
12	61(D+)	lámpara de carga	BL
13	–	no asignado	
14	30	batería +	RT
15	RXD	línea de datos de diagnósticos	WS/GE
16	15S	tensión con encendido CONECTADO	GN/WS
17	TXD II	línea de datos de diagnósticos (Gasolina 4 cil.)	WS/VI
18	PGSP	línea de programación	WS/GN (GN/BL** GR/BL*)
19	31	masa	BR (BR/OR**)
20	TXD	línea de datos de diagnósticos	WS/VI

\*Diesel

\*\*Gasolina 6 cil.





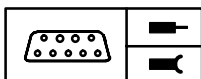


## Ocupación de clavijas

### X6000

Clavija	Clase	Designación/función	Conexión
1	A	Encendido, borne 1	Bobina de encendido cil. 2
2	A	Encendido, borne 1	Bobina de encendido cil. 4
3	A	Encendido, borne 1	Bobina de encendido cil. 6
4	M	Masa	Conexión a masa
5	A	Válvula de inyección cil. 2	Válvula de inyección cil. 2
6	A	Válvula de inyección cil. 1	Válvula de inyección cil. 1
7	E	Señal del medidor de masa de aire	Medidor de masa de aire
8	M	Masa para medidor de masa de aire	Medidor de masa de aire
9	A	Señal TI	Cuadro de instrumentos
10	E	Señal temperatura del líquido refrigerante	Sonda térmica del líquido refrigerante
11		no ocupada	
12	E	Señal de la mariposa de aire	Potenciómetro de la mariposa de aire
13		no ocupada	
14	E	Señal de temperatura del aire aspirado	Sonda térmica del aire aspirado
15	A	Señal ASC/ABS	Unidad de mando ASC/ABS
16	A	Señal de acondicionador de aire conect.	Interruptor de presión
17		no ocupada	
18	E	Seguro antiarranque electrónico	Unidad de mando del seguro antiarranque electrónico (EWS II)
19	A	Señal del ventilador adicional	Unidad de mando del acondicionador de aire
20		no ocupada	
21	A	Señal de regulación del árbol de levas	Válvula Vanos 1
22	A	Válvula de inyección cil. 3	Válvula de inyección
23	A	Válvula de inyección cil. 6	Válvula de inyección
24	A	Válvula de inyección cil. 4	Válvula de inyección
25	M	Caldeo de la sonda lambda	Sonda lambda 1
26	E	Borne 30	Punto básico p. arranque mediante corriente ajena
27	A	Señal del ajustador de ralentí	Ajustador de ralentí
28	M	Masa	Conexión a masa
29	A	Encendido, borne 1	Bobina de encendido cil. 1
30	A	Encendido, borne 1	Bobina de encendido cil. 3
31	A	Encendido, borne 1	Bobina de encendido cil. 5

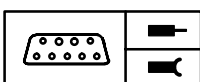
E = Entrada, A = Salida, M = Masa



## Ocupación de clavijas

Clavija	Clase	Designación/función	Conexión
32	M	Masa	Conexión a masa
33	A	Válvula de inyección cil. 5	Válvula de inyección
34	M	Masa	Conexión a masa
35		no ocupada	
36	A	Señal de número de revoluciones TD	Cuadro de instrumentos
37		no ocupada	
38	M	Masa para blindaje	Blindaje para sensor de picado
39	M	Masa para componente	Sonda térmica
40	M	Masa	Transmisor del cigüeñal
41	M	Masa para blindaje	Blindaje p. transmisor del árbol de levas
42	A	Señal (-)	Potenciómetro de la mariposa de aire
43	E	Señal (-)	Transmisor del árbol de levas
44	A	Señal (+)	Potenciómetro de la mariposa de aire
45	A	Señal ASC	Unidad de mando ASC
46		no ocupada	
47		no ocupada	
48	A	Señal (+), 5V	Transmisor del cigüeñal
49	E	Borne 15	Cerradura de encendido
50		no ocupada	
51		no ocupada	
52	A	Señal chapaleta de gases de escape	Válvula de la chapaleta de escape
53	A	Señal del ajustador de ralentí	Ajustador de ralentí
54	E	Señal >10V	Relé principal DME
55	M	Caldeo de la sonda lambda	Sonda lambda 2
56	M	Señal de acuse del encendido	Resistencia
57	A	Señal del sensor de picado cil. 1-3	Sensor de picado
58	E	Señal del sensor de picado cil. 1-3	Sensor de picado
59	A	Señal del sensor de picado cil. 4-6	Sensor de picado
60	E	Tensión de programación	Enchufe de diagnóstico
61		no ocupada	
62		no ocupada	
63	E	Señal del sensor de picado cil. 4-6	Sensor de picado
64	M	Masa para componente	Transmisor del árbol de levas
65	A	Señal (+)	Transmisor del árbol de levas
66		no ocupada	

E = Entrada, A = Salida, M = Masa



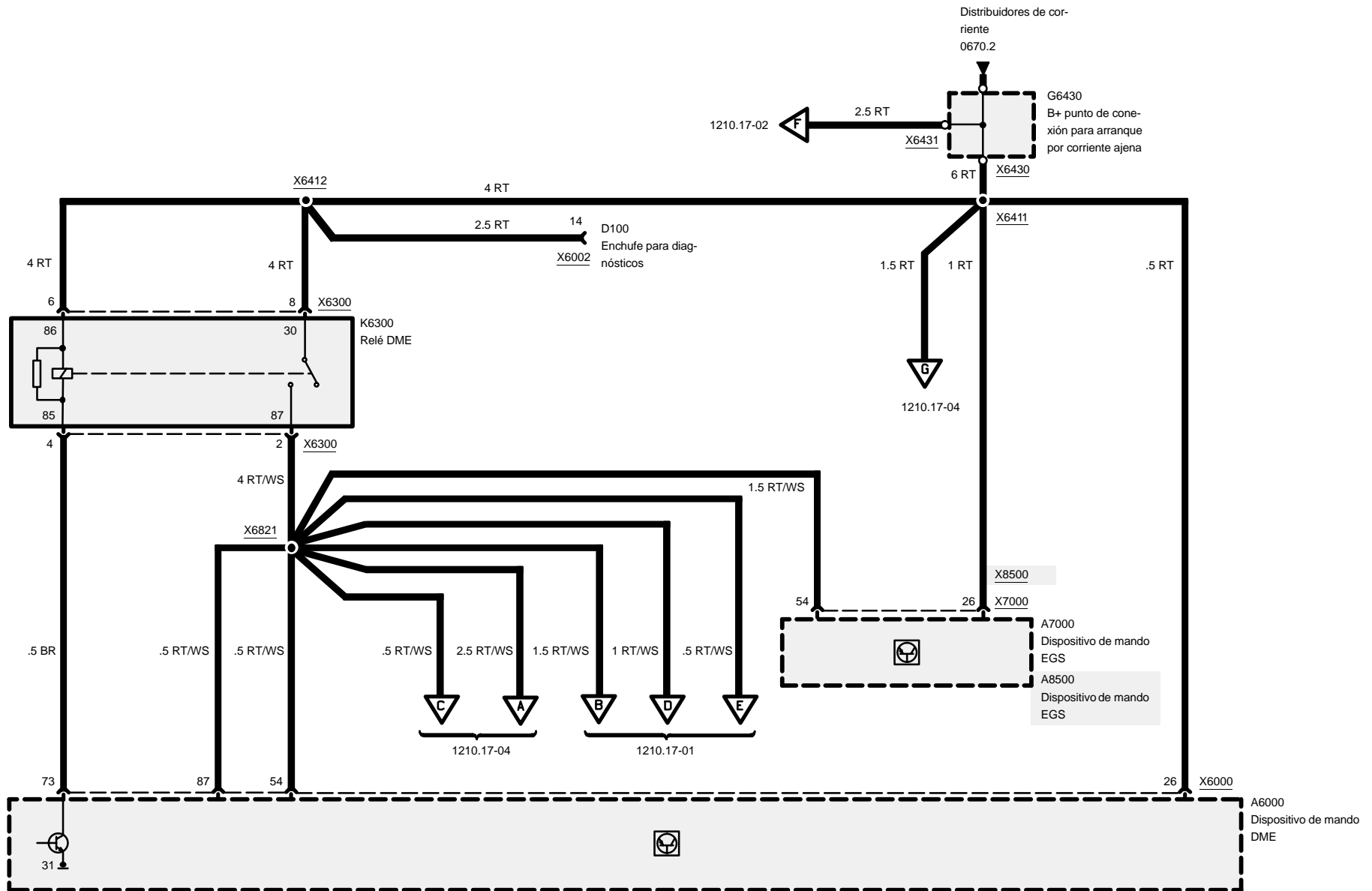
## Ocupación de clavijas

Clavija	Clase	Designación/función	Conexión
67	M	Masa para sonda lambda	Sonda lambda 1
68	A	Válvula de ventilación del depósito de combustible	Válvula de ventilación del depósito de combustible
69	A	Relé bomba eléct. de combustible y señal TR (referencia cigüeñal)	Relé de la bomba de combustible
70	M	Masa para sonda lambda	Sonda lambda 2
71		no ocupada	
72		no ocupada	
73	A	Activación del relé	Relé DME
74	E	Señal de compresor conect.	Relé compresor del acondicionador de aire
75	E	Señal de la sonda lambda	Sonda lambda 1
76	E	Señal de la sonda lambda	Sonda lambda 2
77		no ocupada	
78		no ocupada	
79		no ocupada	
80	A	Señal ASC	Unidad de mando ASC
81	A	Señal ASC	Unidad de mando ASC
82	A	Señal ASC	Unidad de mando ASC
83	E	Señal del cigüeñal	Transmisor del cigüeñal
84		no ocupada	
85	E/A	CANCA-L	Unidad de mando EGS
86	E/A	CANCA-H	Unidad de mando EGS
87	E	Borne 15	Relé DME
88	E/A	Línea de datos de diagnóstico TxD	Enchufe de diagnóstico



# Mando del motor MS41.0 (M52, de 6 cilindros)

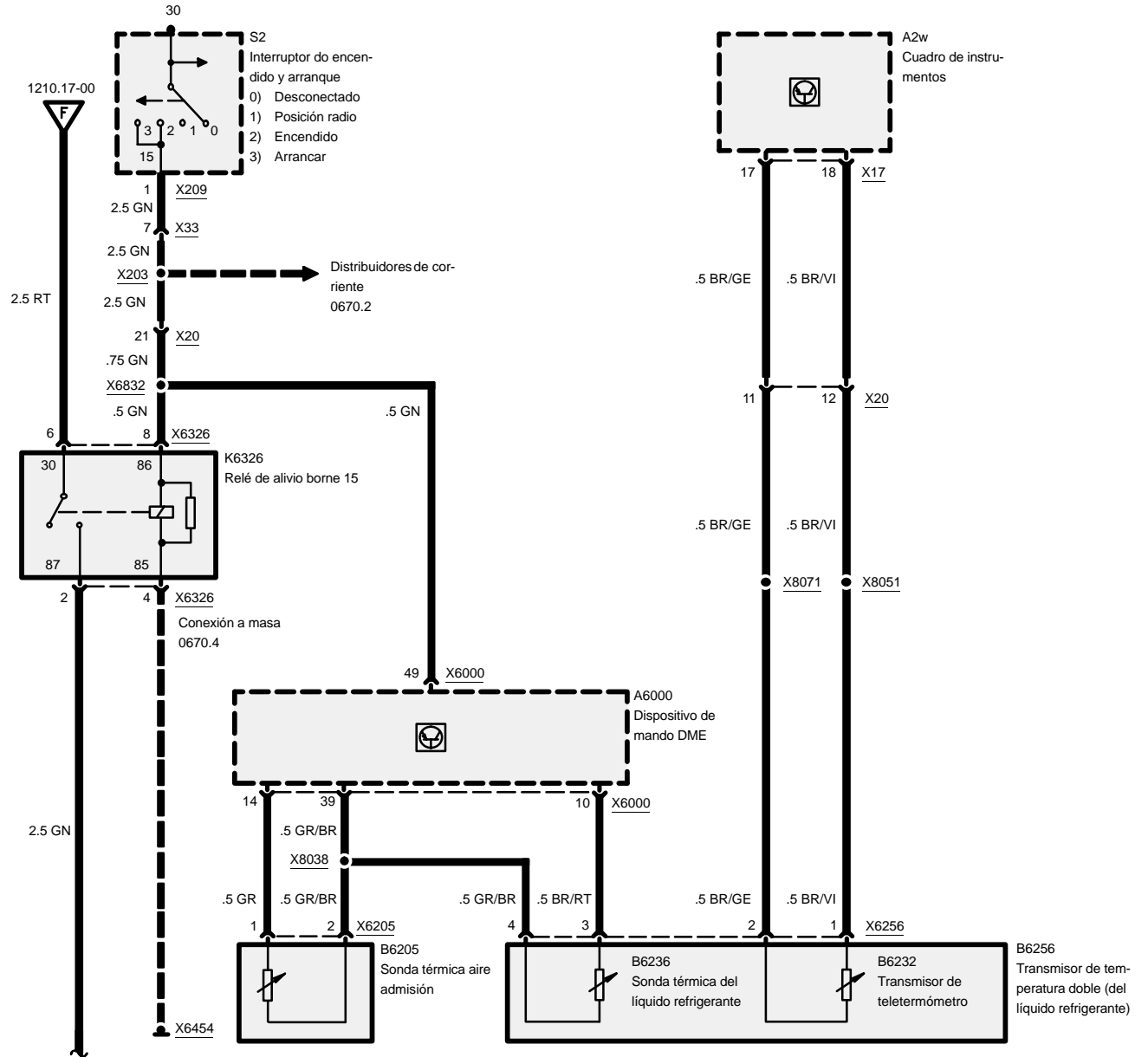
## Corriente

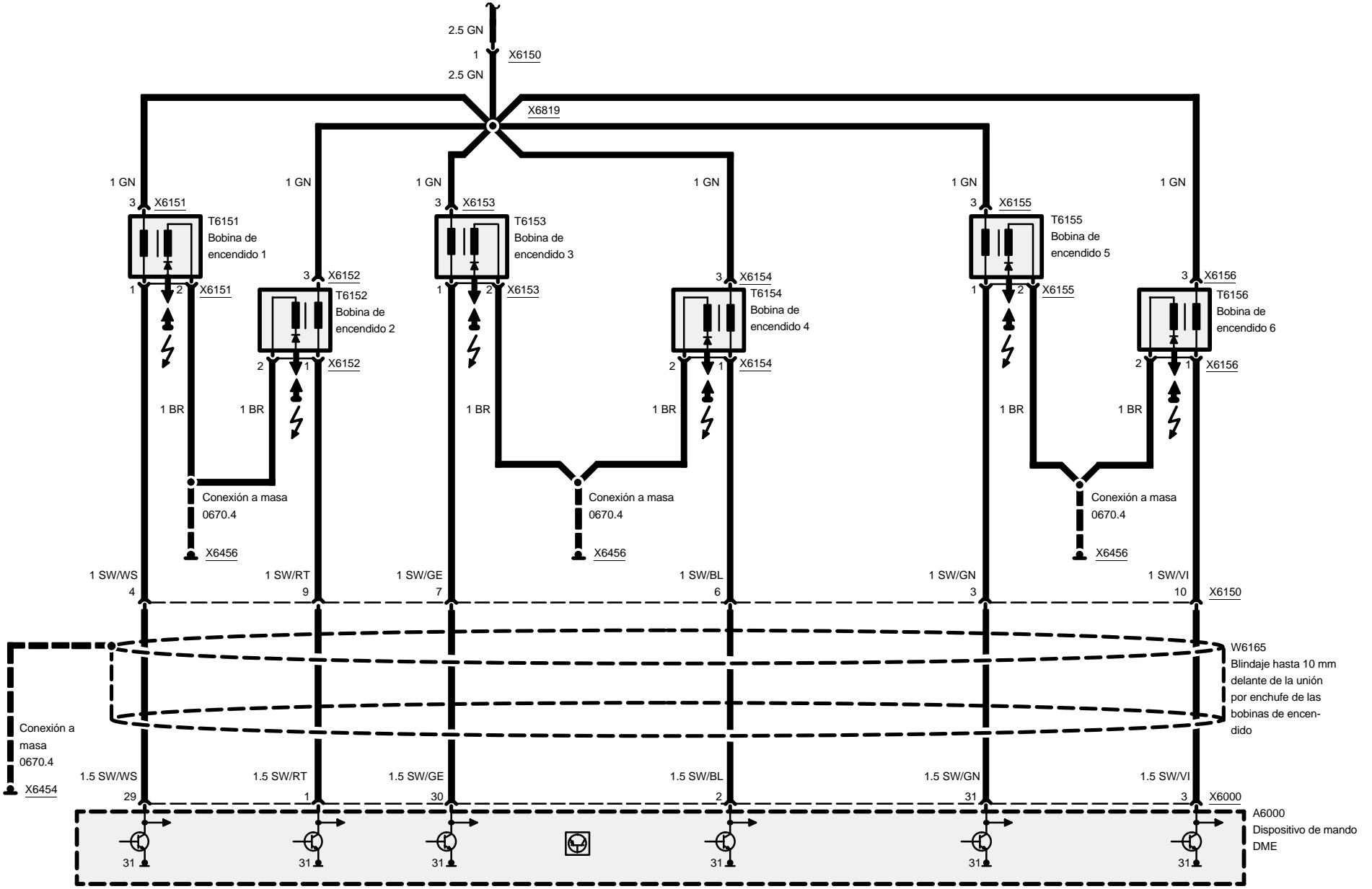






# Mando del motor MS41.0 (M52, de 6 cilindros)

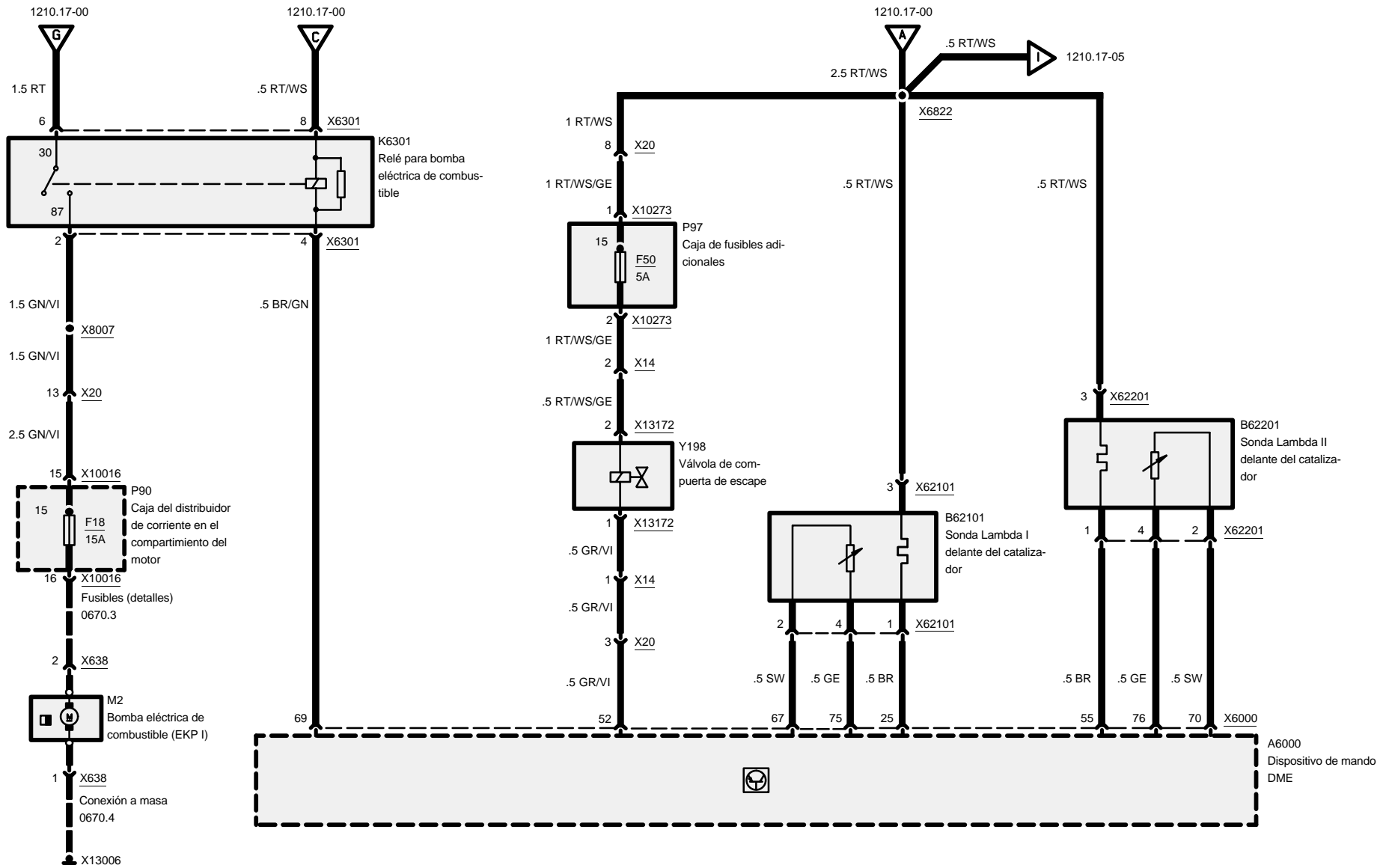






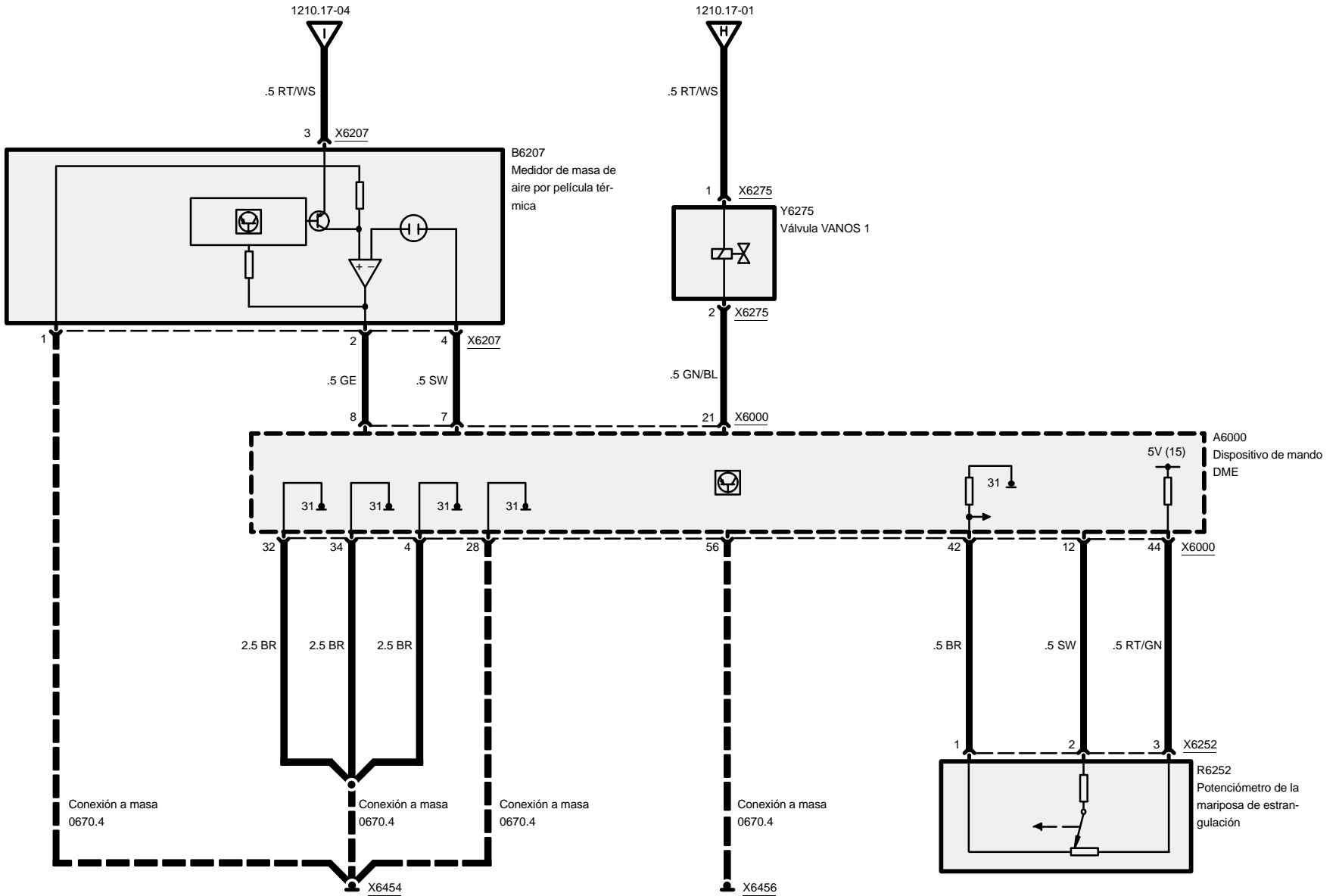


# Mando del motor MS41.0 (M52, de 6 cilindros)



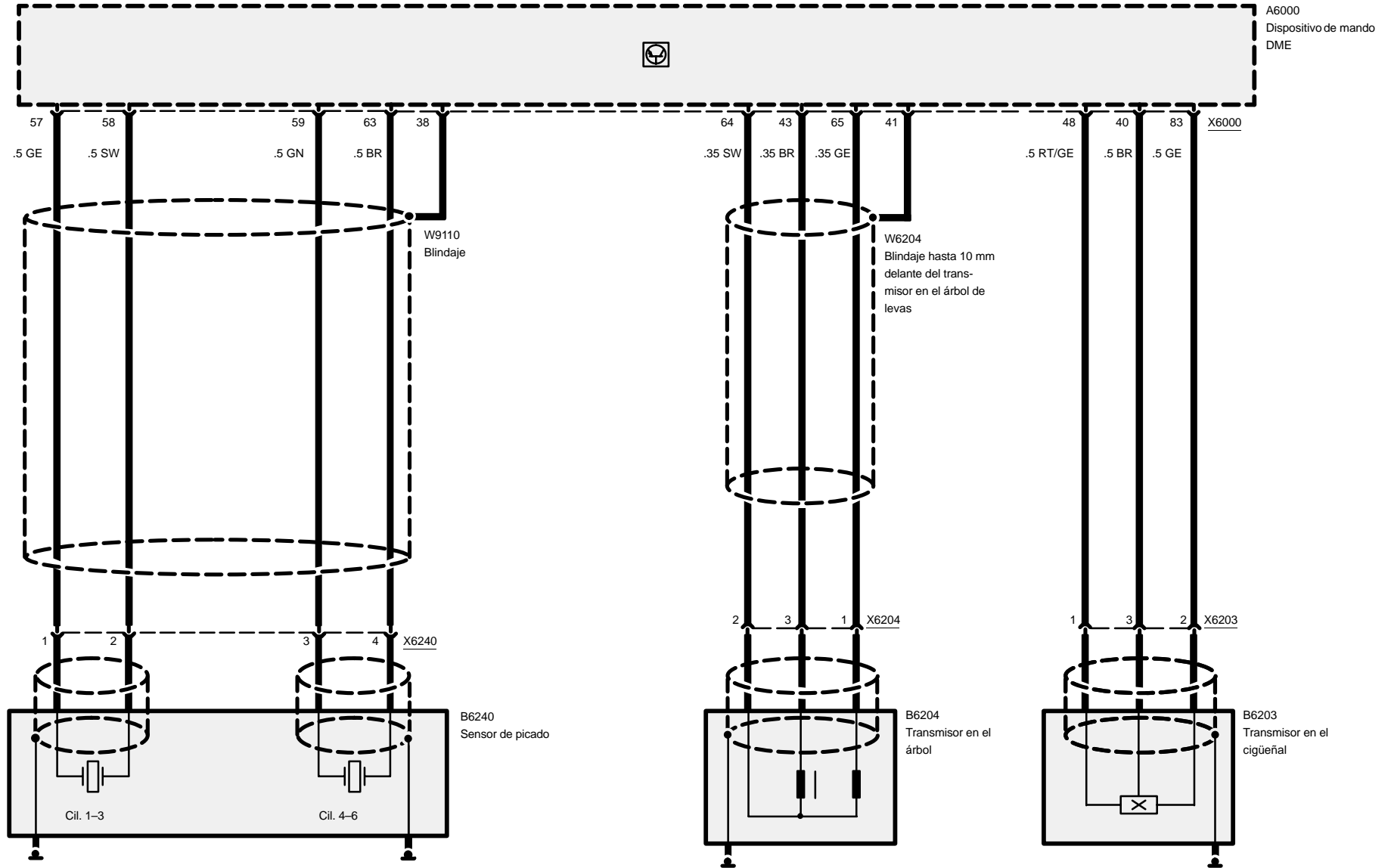


# Mando del motor MS41.0 (M52, de 6 cilindros)



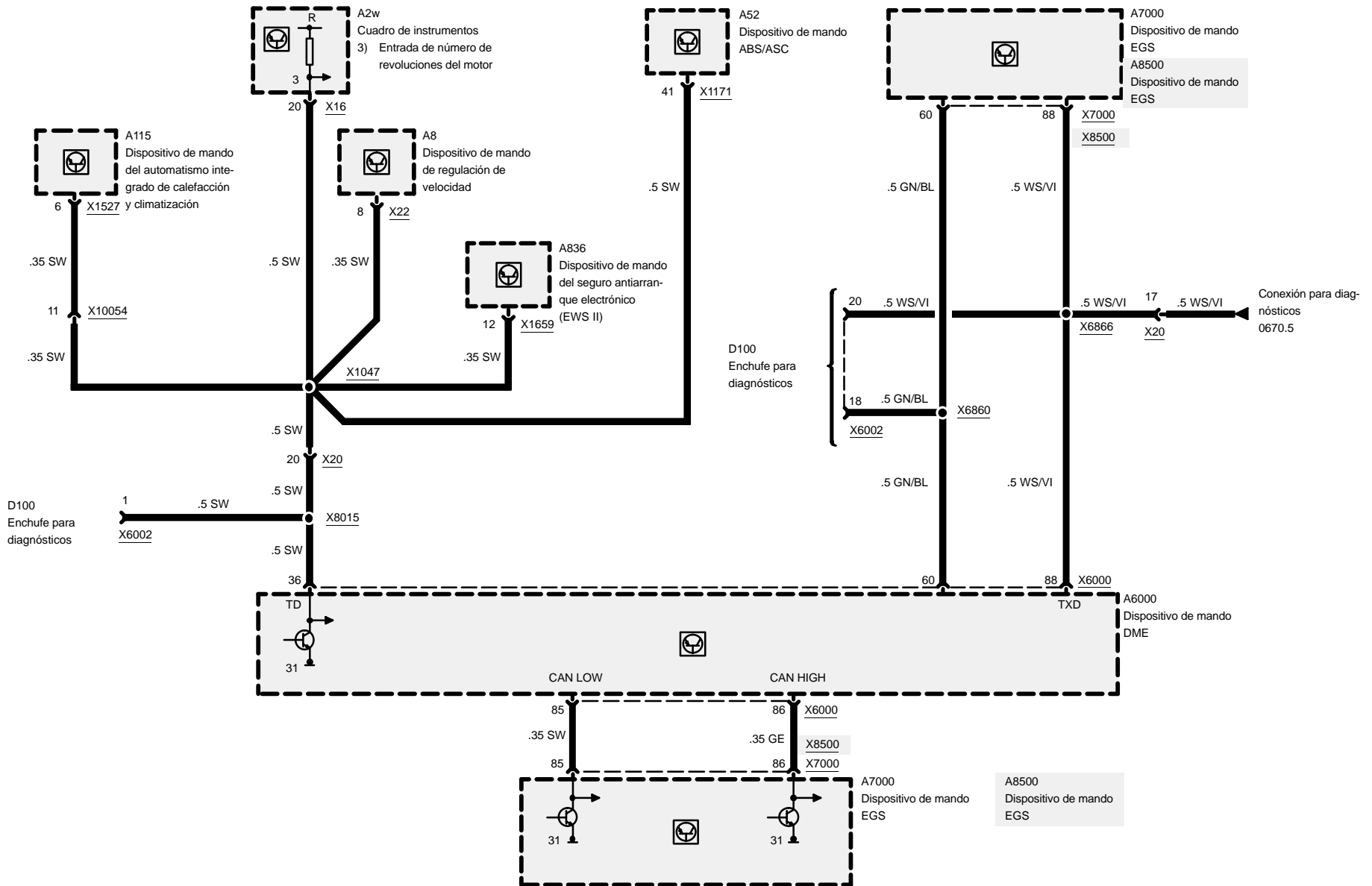


# Mando del motor MS41.0 (M52, de 6 cilindros)



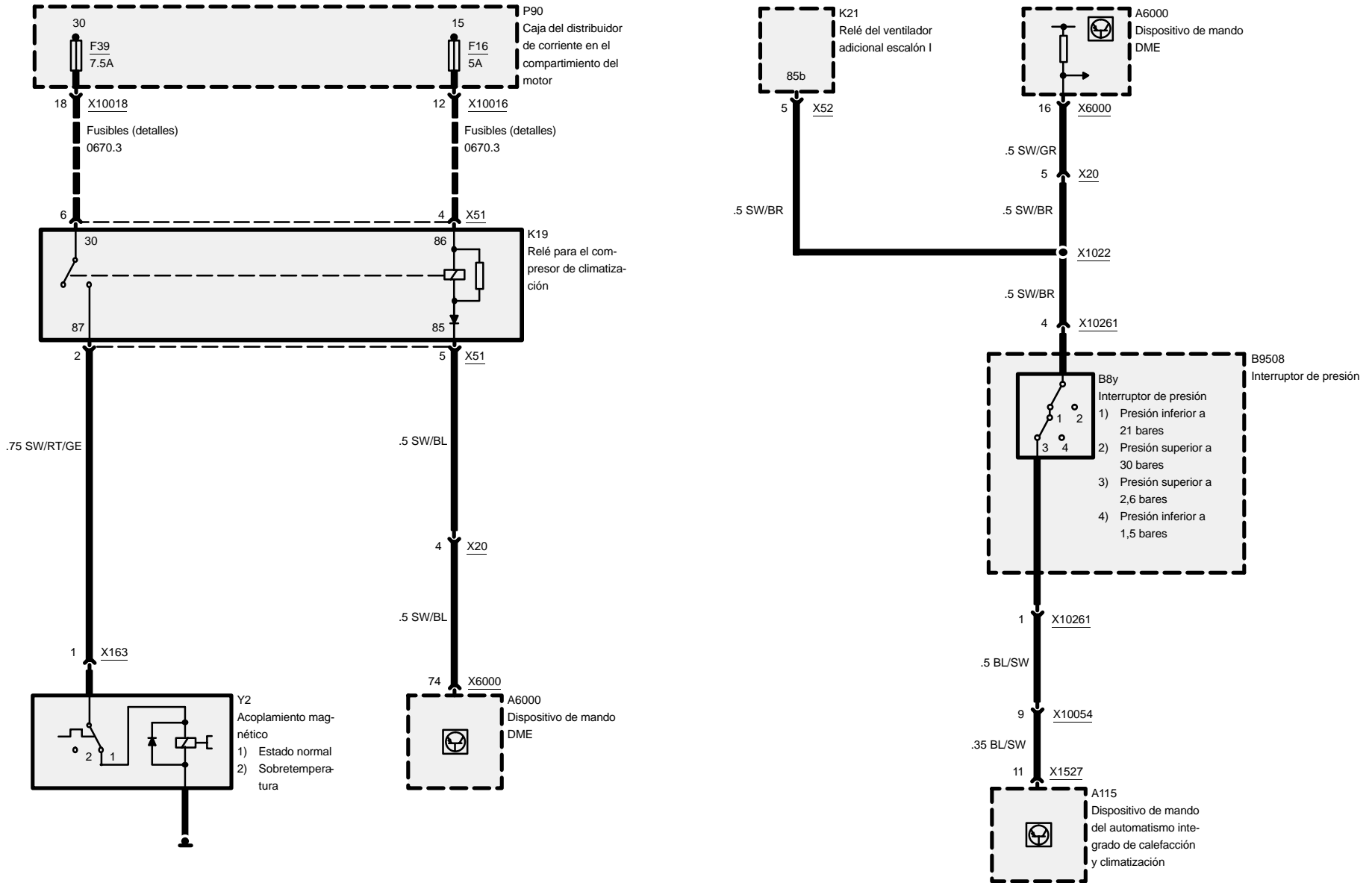


# Mando del motor MS41.0 (M52, de 6 cilindros)



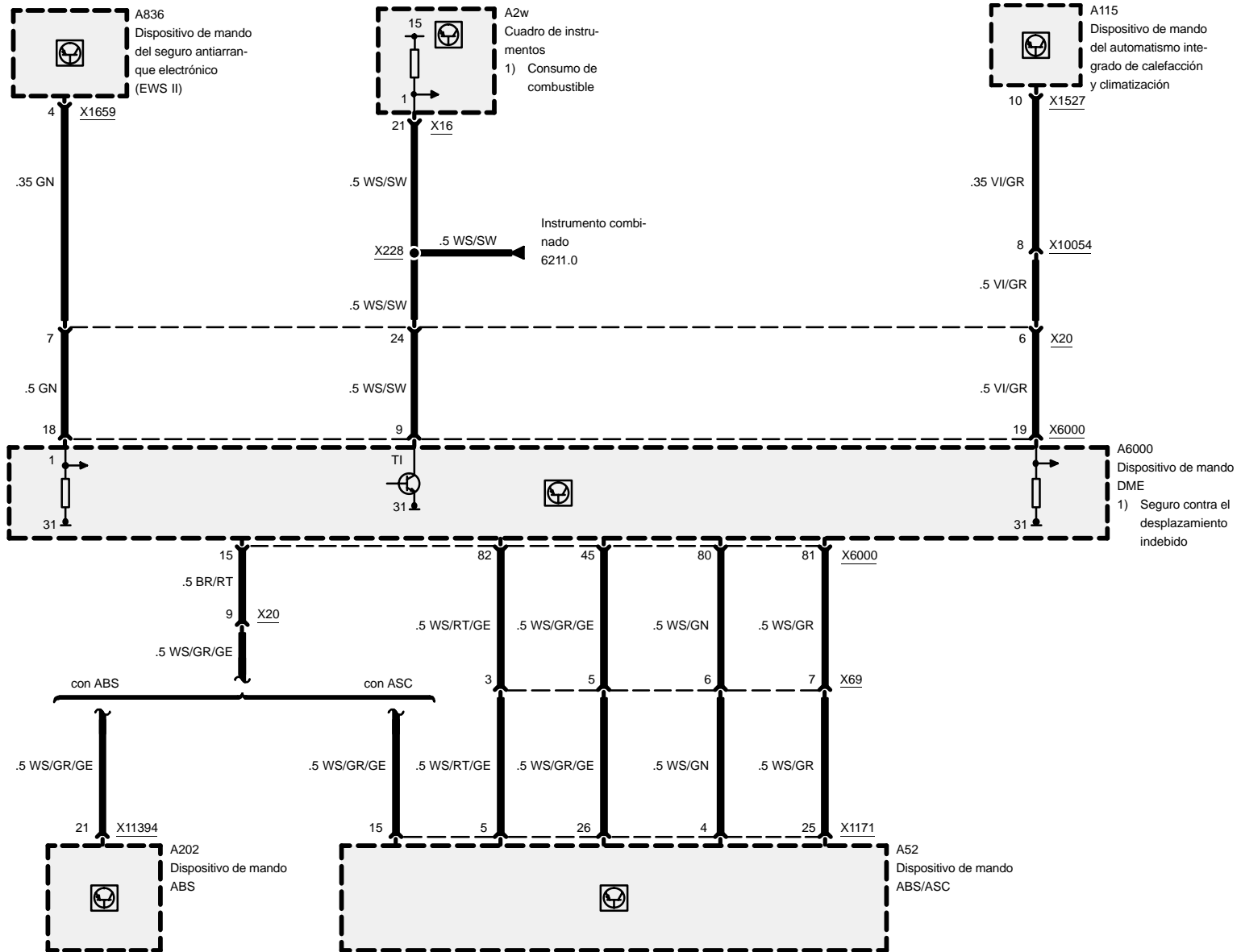


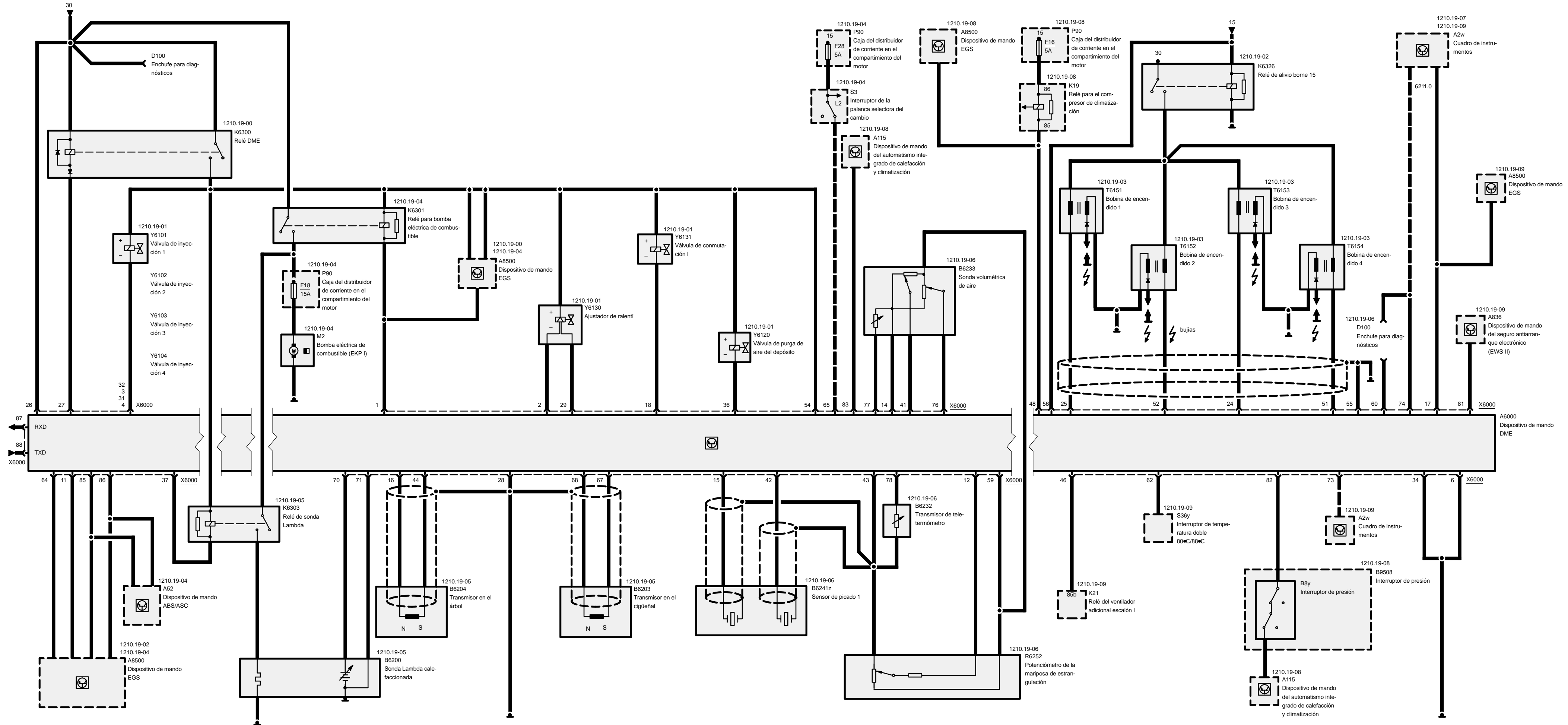
# Mando del motor MS41.0 (M52, de 6 cilindros)

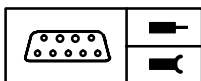




# Mando del motor MS41.0 (M52, de 6 cilindros)







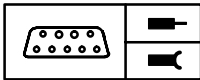
## Ocupación de clavijas

### X6000

Clavija	Clase	Designación/función	Conexión
1	A	Relé bomba eléct. combustible y señal TR	Relé de la bomba de combustible y unidad de mando EGS
2	A	Señal del ajustador de ralentí	Ajustador de ralentí
3	A	Señal de inyección	Válvula de inyección cil. 2
4	A	Señal de inyección	Válvula de inyección cil. 4
5		no ocupada	
6	M	Masa para pasos finales de válvulas de inyección	Conexión a masa
7		no ocupada	
8		no ocupada	
9		no ocupada	
10		no ocupada	
11	A	Posición de la mariposa de aire	Unidad de mando EGS
12	E	Posición de la mariposa de aire	Potenciómetro de la mariposa de aire
13		no ocupada	
14	M	Masa para componente	Sonda volumétrica de aire
15	E	Señal de picado cil. 3 y 4	Sensor de picado
16	M	Masa para componente	Transmisor del árbol de levas
17	A	Consumo de combustible (señal TI)	Cuadro de instrumentos
18	A	Válvula de conmutación 1	Válvula de conmutación
19		no ocupada	
20		no ocupada	
21		no ocupada	
22		no ocupada	
23		no ocupada	
24	A	Señal de encendido cil. 3, borne 1	Bobina de encendido 3
25	A	Señal de encendido cil. 1, borne 1	Bobina de encendido 1
26	E	Positivo permanente, borne 30	Punto básico B+
27	A	Activación, relé principal DME	Borne 85 del relé principal DME
28	M	Masa para electrónica y blindaje de los sensores	Conexión a masa
29	A	Señal del ajustador de ralentí	Ajustador de ralentí
30		no ocupada	
31	A	Señal de inyección	Válvula de inyección cil. 3

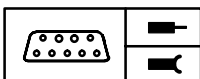
E = Entrada, A = Salida, M = Masa





## Ocupación de clavijas

Clavija	Clase	Designación/función	Conexión
32	A	Señal de inyección	Válvula de inyección cil. 1
33		no ocupada	
34	M	Masa para pasos finales restantes (excepto encendido y válvulas de inyección)	Conexión a masa
35		no ocupada	
36	A	Válvula de ventilación del depósito de combustible	Válvula de ventilación del depósito de combustible
37	A	Activación relé de la sonda lambda	Relé de la sonda lambda
38		no ocupada	
39		no ocupada	
40		no ocupada	
41	E	Señal de la sonda volumétrica de aire	Sonda volumétrica de aire
42	E	Señal de picado cil. 1 y 2	Sensor de picado
43	M	Masa para sensores	Sonda térmica del líquido refrigerante, potenciómetro de la mariposa de aire y blindaje de los sensores de picado
44	E	Señal del árbol de levas	Transmisor del árbol de levas
45		no ocupada	
46	A	Activación del relé	Relé del ventilador adicional, escalón 1
47		no ocupada	
48	A	Desconexión compresor acondicionador de aire	Relé compresor acondicionador de aire
49		no ocupada	
50		no ocupada	
51	A	Señal de encendido cil. 4, borne 1	Bobina de encendido 4
52	A	Señal de encendido cil. 2, borne 1	Bobina de encendido 2
53		no ocupada	
54	E	Tensión de B+	Relé principal DME
55	M	Masa para encendido	Conexión a masa
56	E	Encendido, borne 15	Cerradura de encendido
57		no ocupada	
58		no ocupada	
59	A	Alimentación del componente con 5V	Potenciómetro de la mariposa de aire
60	E	Tensión de programación	Enchufe de diagnóstico
61		no ocupada	



## Ocupación de clavijas

Clavija	Clase	Designación/función	Conexión
62	E	Señal temperatura del líquido refrigerante superior a 80 °C	Interruptor de temperatura doble
63		no ocupada	
64	E	Intervención en el ángulo de encendido	Unidad de mando EGS
65	E	Escalón de marcha P/N	Palanca selectora del cambio
66		no ocupada	
67	E	Señal del cigüeñal	Transmisor del cigüeñal
68	M	Masa para componente	Transmisor del cigüeñal
69		no ocupada	
70	E	Señal lambda	Sonda lambda
71	M	Masa para componente	Sonda lambda
72		no ocupada	
73	E	Señal de velocidad	Cuadro de instrumentos
74	A	Señal TD	Cuadro de instrumentos
75		no ocupada	
76	E	Potenciómetro de CO en ralentí	Sonda volumétrica de aire
77	E	Sonda térmica aire de admisión	Sonda volumétrica de aire
78	E	Sonda térmica del motor	Sonda térmica del líquido refrigerante
79		no ocupada	
80		no ocupada	
81	E	Seguro antiarranque electrónico	Unidad de mando del seguro antiarranque electrónico (EWS II)
82	E	Interruptor compresor acondicionador de aire	Interruptor de presión
83	E	Señal acondicionador de aire conect.	Unidad de mando del acondicionador de aire
84		no ocupada	
85	E/A	CAN LOW	Unidades de mando EGS/ASC
86	E/A	CAN HIGH	Unidades de mando EGS/ASC
87	A	Línea de diagnosis RxD	Enchufe de diagnosis
88	E/A	Línea de diagnosis TxD	Enchufe de diagnosis







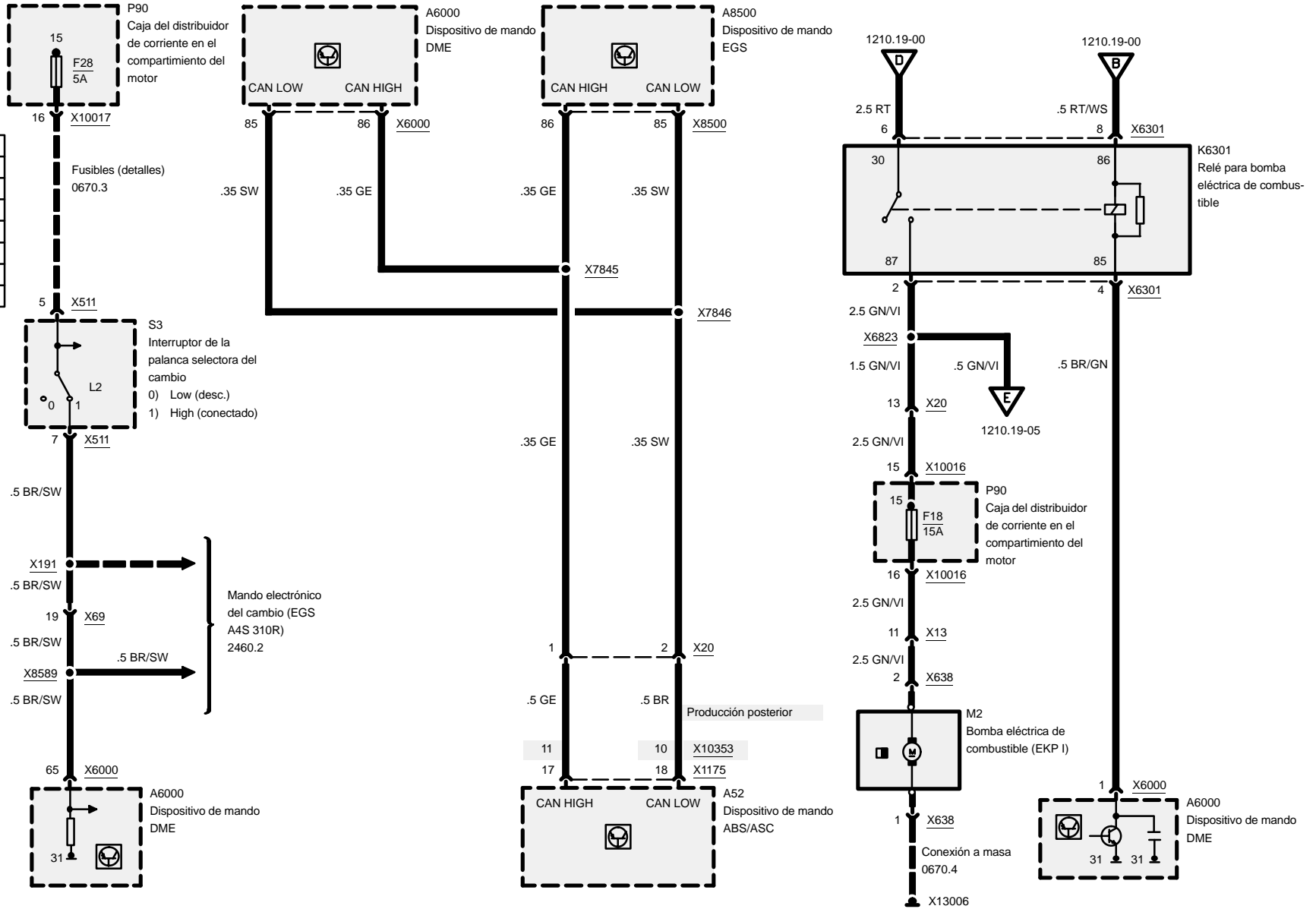




# Electrónica digital del motor (DME M1.7.3, M43 4 cilindros)

## Bomba de combustible

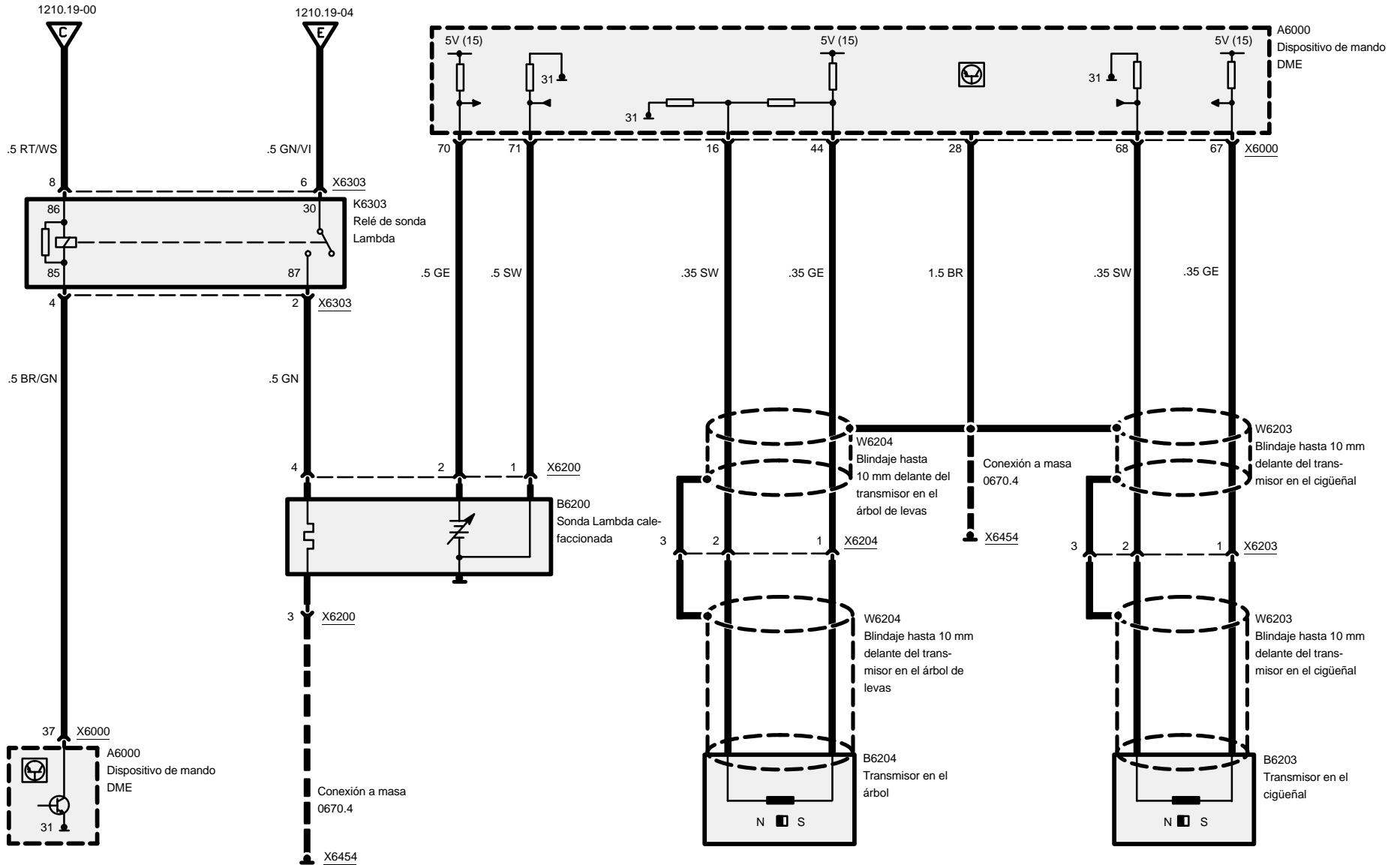
	L1	L2	L3	L4
P	1	1	0	1
R	1	0	0	0
N	1	1	1	0
D	0	0	0	1
3	0	0	1	1
2	1	0	1	1
1	0	0	1	0



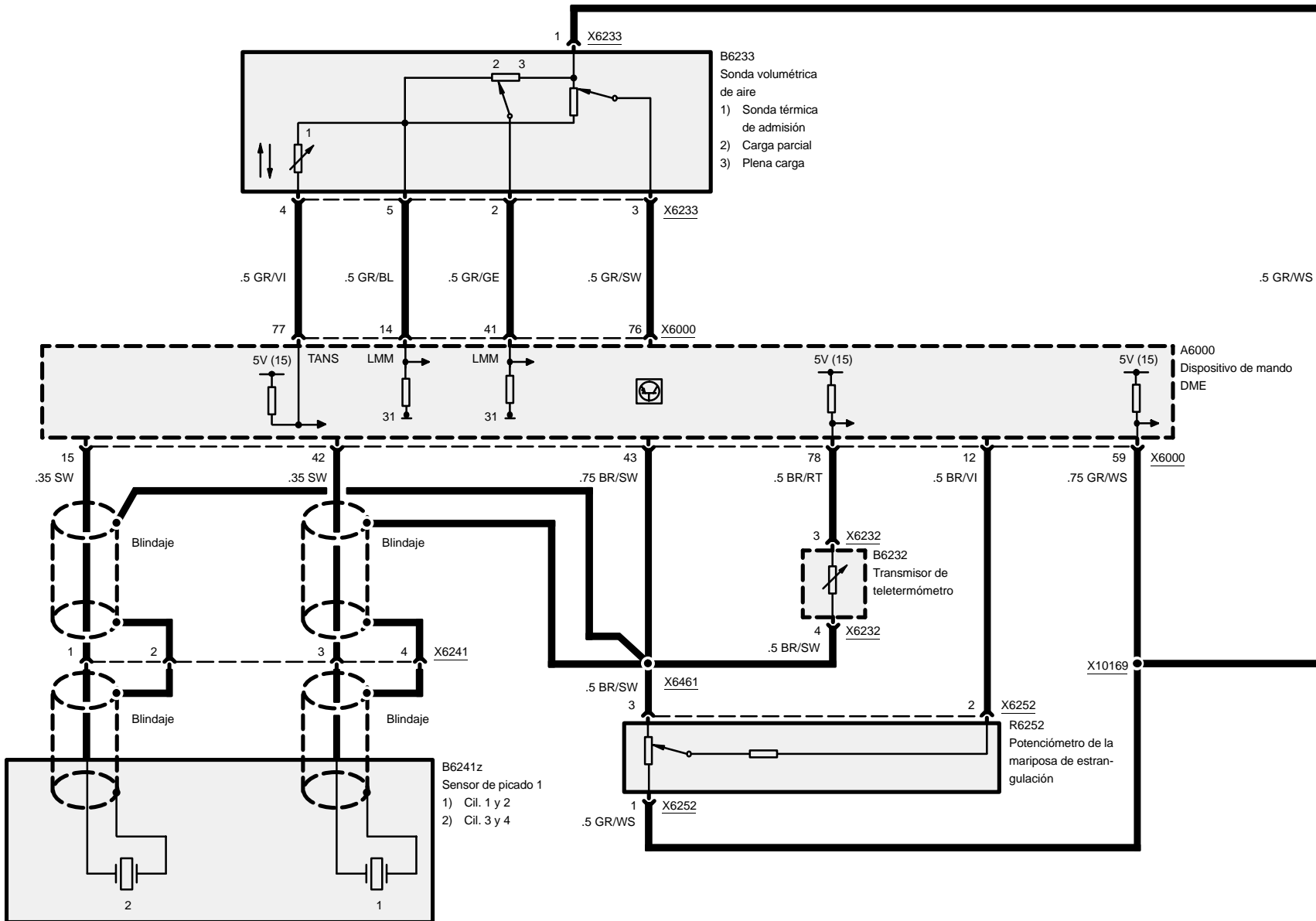


# Electrónica digital del motor (DME M1.7.3, M43 4 cilindros)

## Sonda Lambda, transmisor de ondas



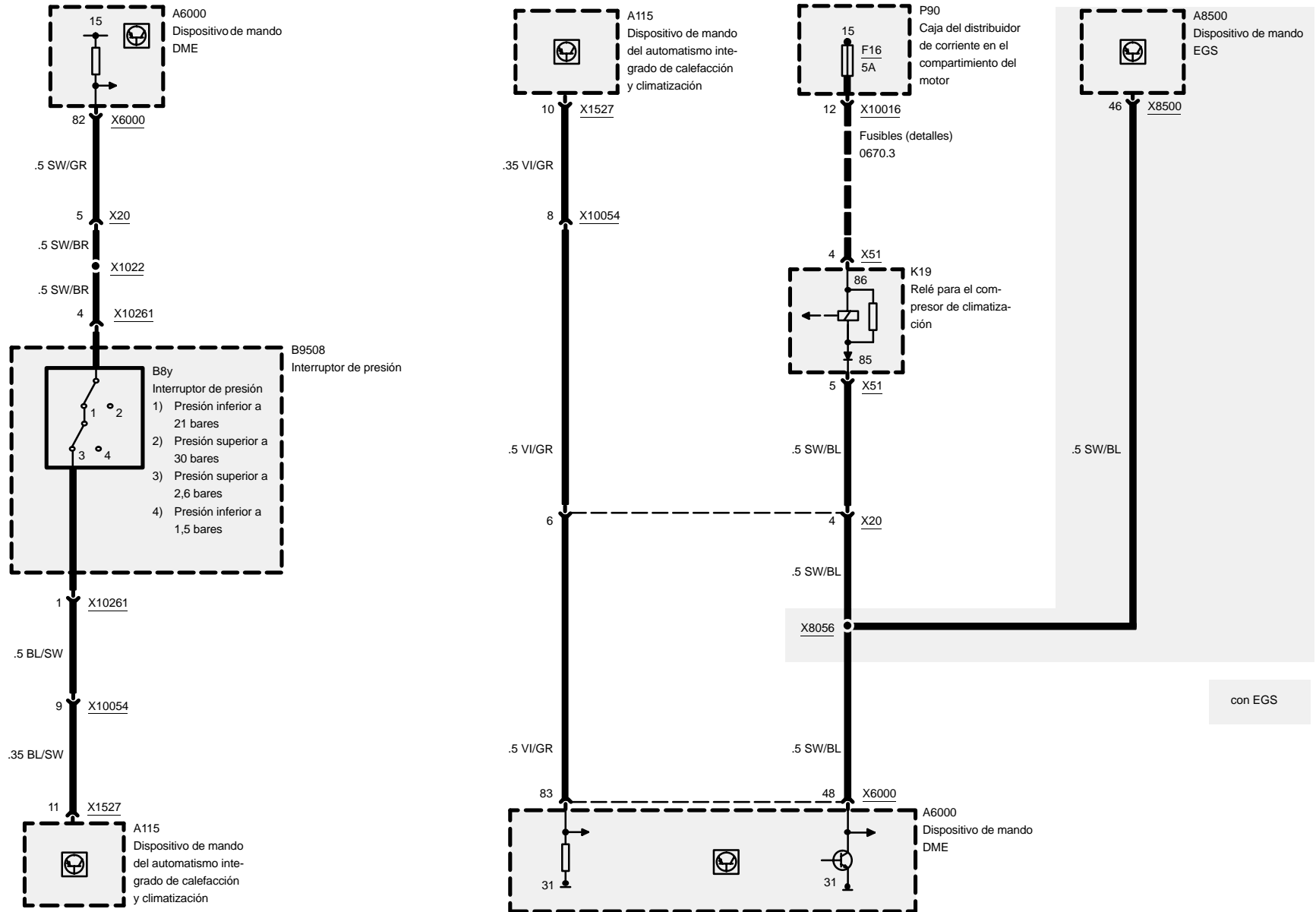




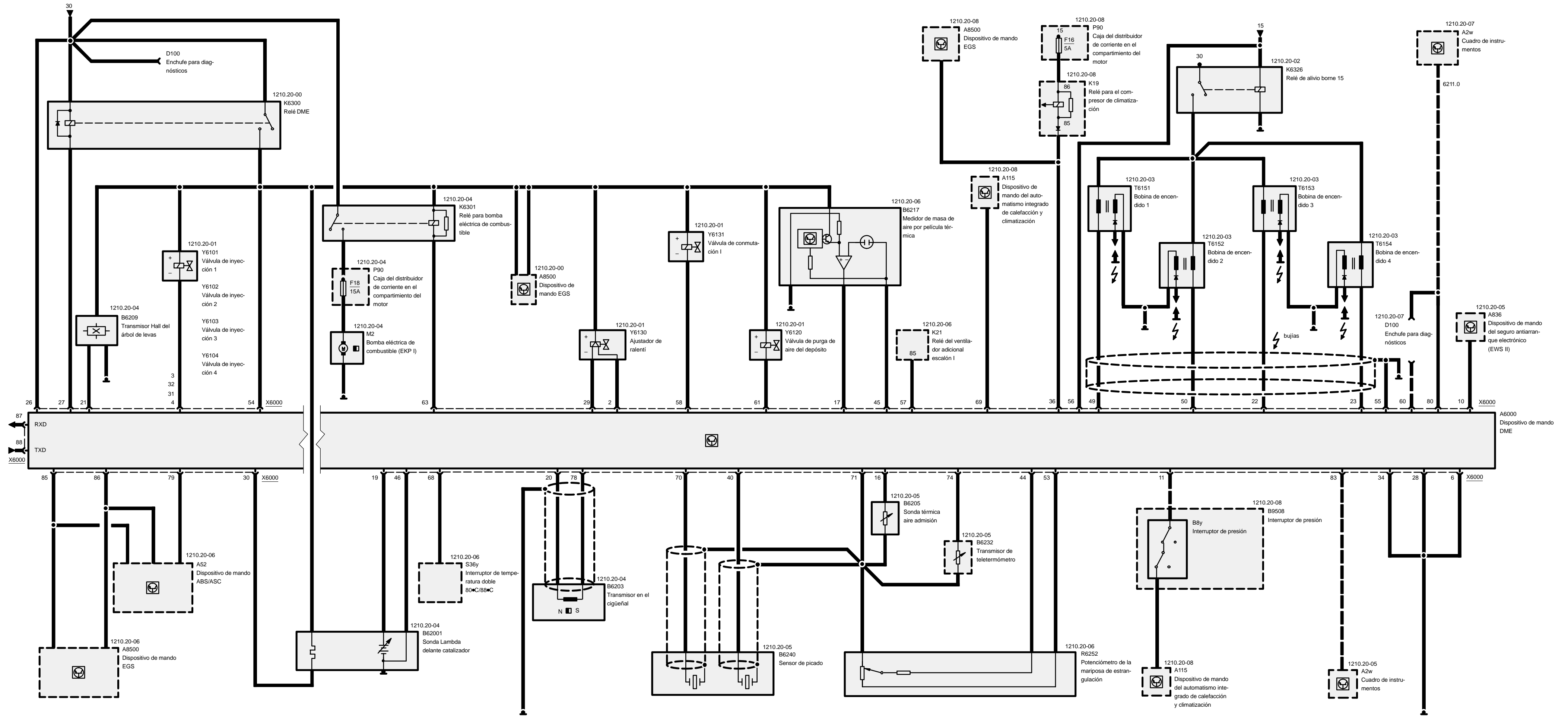


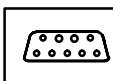


# Electrónica digital del motor (DME M1.7.3, M43 4 cilindros)







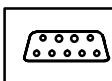


## Ocupación de clavijas

### X6000

Clavija	Clase	Designación/función	Conexión
1		no ocupada	
2	A	Señal del ajustador de ralentí	Ajustador de ralentí
3	A	Señal de inyección	Válvula de inyección cil. 1
4	A	Señal de inyección	Válvula de inyección cil. 4
5		no ocupada	
6	M	Masa para pasos finales de válvulas de inyección	Conexión a masa
7		no ocupada	
8		no ocupada	
9		no ocupada	
10	E	Seguro antiarranque electrónico	Unidad de mando del seguro antiarranque electrónico (EWS II)
11	E	Señal del acondicionador de aire	Interruptor de presión
12		no ocupada	
13		no ocupada	
14		no ocupada	
15		no ocupada	
16	E	Señal de temperatura	Sonda térmica aire de admisión
17	E	Entrada de señal	Medidor de masa de aire por película térmica
18		no ocupada	
19	E	Señal lambda	Sonda lambda
20	M	Masa para componente	Transmisor del cigüeñal
21	E	Señal del árbol de levas	Transmisor Hall en el árbol de levas
22	A	Señal de encendido, borne 1	Bobina de encendido 3
23	A	Señal de encendido, borne 1	Bobina de encendido 4
24		no ocupada	
25		no ocupada	
26	E	Positivo permanente, borne 30	Punto básico B+
27	A	Activación, relé principal DME	Borne 85 del relé principal DME
28	M	Masa para electrónica y blindaje de los sensores	Conexión a masa
29	A	Señal del ajustador de ralentí	Ajustador de ralentí
30	M	Masa para componente	Caldeo de la sonda lambda

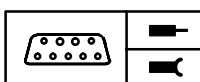
E = Entrada, A = Salida, M = Masa



## Ocupación de clavijas

Clavija	Clase	Designación/función	Conexión
31	A	Señal de inyección	Válvula de inyección cil. 3
32	A	Señal de inyección	Válvula de inyección cil. 2
33		no ocupada	
34	M	Masa para pasos finales restantes (excepto encendido y válvulas de inyección)	Conexión a masa
35		no ocupada	
36	A	Señal de acondicionador de aire conect.	Relé compresor del acondicionador de aire
37		no ocupada	
38		no ocupada	
39		no ocupada	
40	E	Señal de picado cil. 3 y 4	Sensor de picado
41		no ocupada	
42		no ocupada	
43		no ocupada	
44	E	Posición de la mariposa de aire	Potenciómetro de la mariposa de aire
45	M	Masa para componente	Medidor de masa de aire por película térmica
46	E	Señal lambda (-)	Sonda lambda
47		no ocupada	
48		no ocupada	
49	A	Señal de encendido, borne 1	Bobina de encendido 1
50	A	Señal de encendido, borne 1	Bobina de encendido 2
51		no ocupada	
52		no ocupada	
53	A	Alimentación del componente con 5V	Potenciómetro de la mariposa de aire
54	E	Tensión de B+	Relé principal DME
55	M	Masa para encendido	Conexión a masa
56	E	Encendido, borne 15	Cerradura de encendido
57	A	Activación conexión ventilador adicional	Relé del ventilador adicional, escalón 1
58	A	Señal de la válvula de conmutación	Válvula de conmutación 1
59		no ocupada	
60	E	Tensión de programación	Enchufe de diagnóstico
61	A	Señal de ventilación del depósito de combustible	Válvula de ventilación del depósito de combustible
62		no ocupada	

E = Entrada, A = Salida, M = Masa



## Ocupación de clavijas

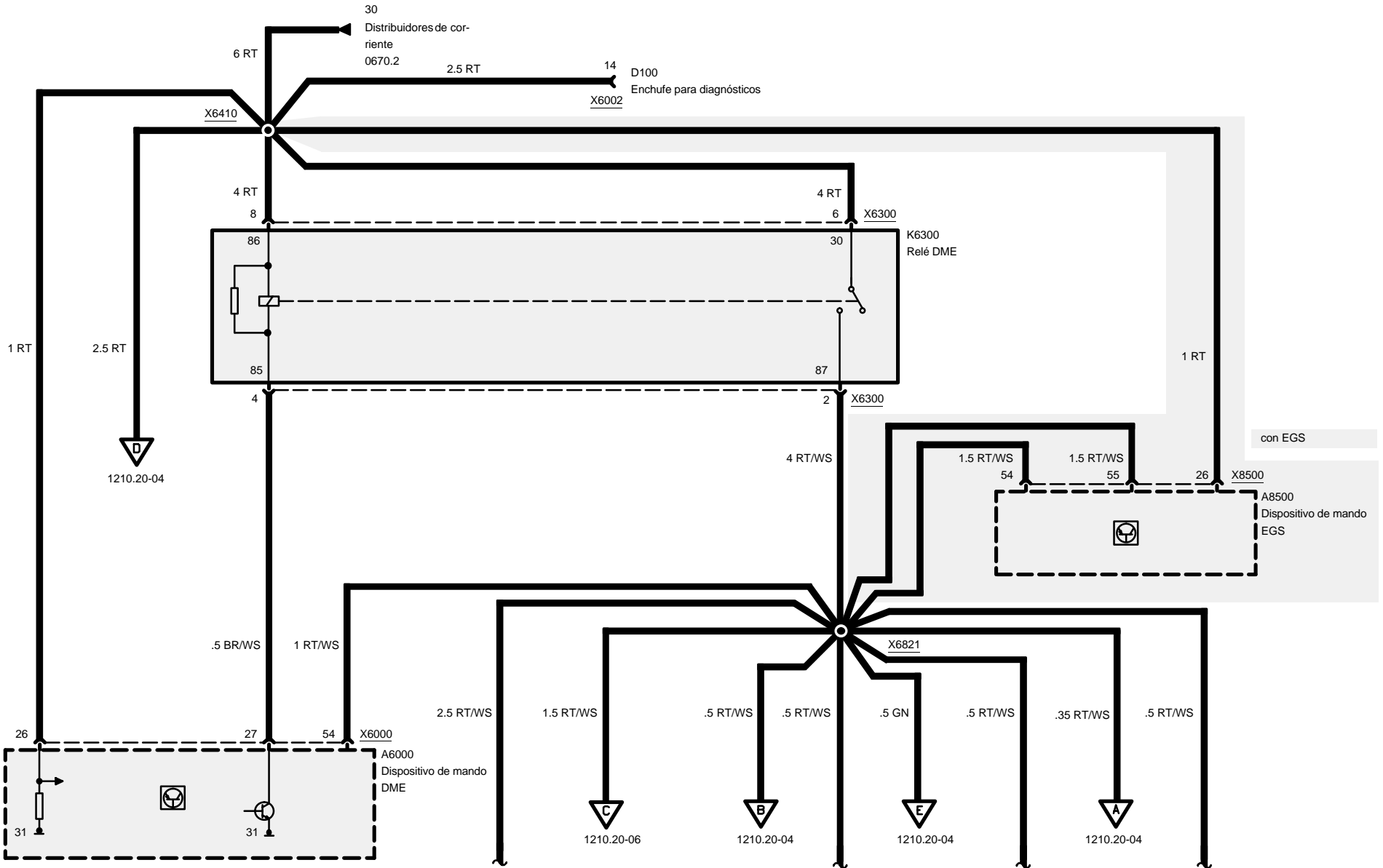
Clavija	Clase	Designación/función	Conexión
63	A	Activación del relé, borne 85	Relé de la bomba eléctrica de combustible
64		no ocupada	
65		no ocupada	
66		no ocupada	
67		no ocupada	
68	E	Señal temperatura líquido refrigerante superior a 80°C	Interruptor de temperatura doble
69	E	Señal de acondicionador de aire conect.	Unidad de mando del acondicionador de aire
70	E	Señal de picado cil. 1 y 2	Sensor de picado
71	M	Masa para sensores	Sondas térmicas de líquido refrigerante y aire aspirado, potenciómetro de la mariposa de aire y sensores de picado
72		no ocupada	
73		no ocupada	
74	E	Señal temperatura del líquido refrigerante	Transmisor del teletermómetro
75		no ocupada	
76		no ocupada	
77		no ocupada	
78	E	Señal del cigüeñal	Transmisor del cigüeñal
79	E	Señal de velocidad de giro rueda trasera derecha	Unidad de mando ASC
80	A	Señal TD	Cuadro de instrumentos
81		no ocupada	
82		no ocupada	
83	E	Señal de velocidad	Cuadro de instrumentos
84		no ocupada	
85	E/A	CAN LOW	Unidades de mando EGS/ASC
86	E/A	CAN HIGH	Unidades de mando EGS/ASC
87	A	Línea de diagnóstico RxD	Enchufe de diagnóstico
88	E/A	Línea de diagnóstico TxD	Enchufe de diagnóstico

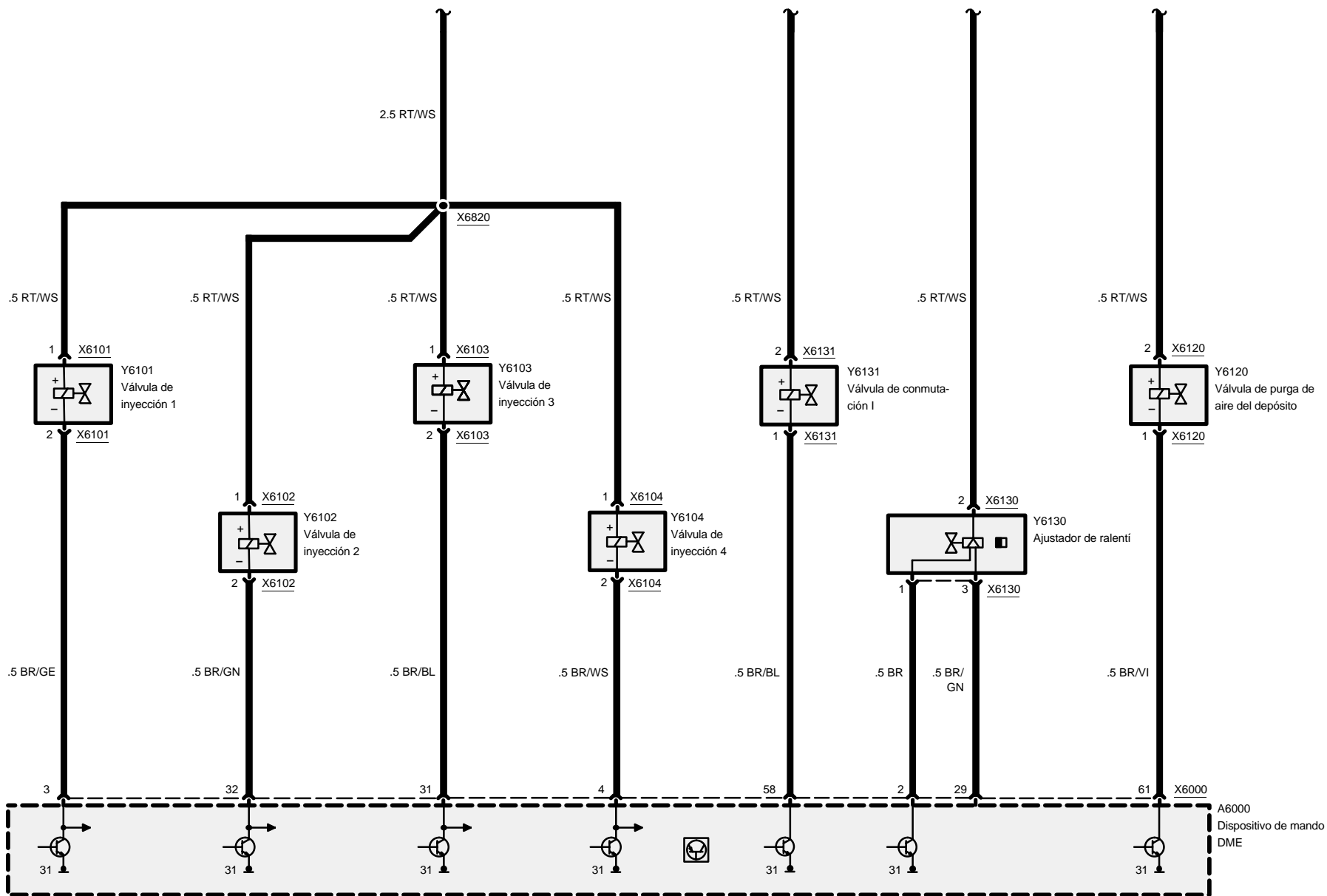




# Electrónica digital del motor (DME M5.2, M44 4 cilindros)

## Corriente, válvulas de inyección

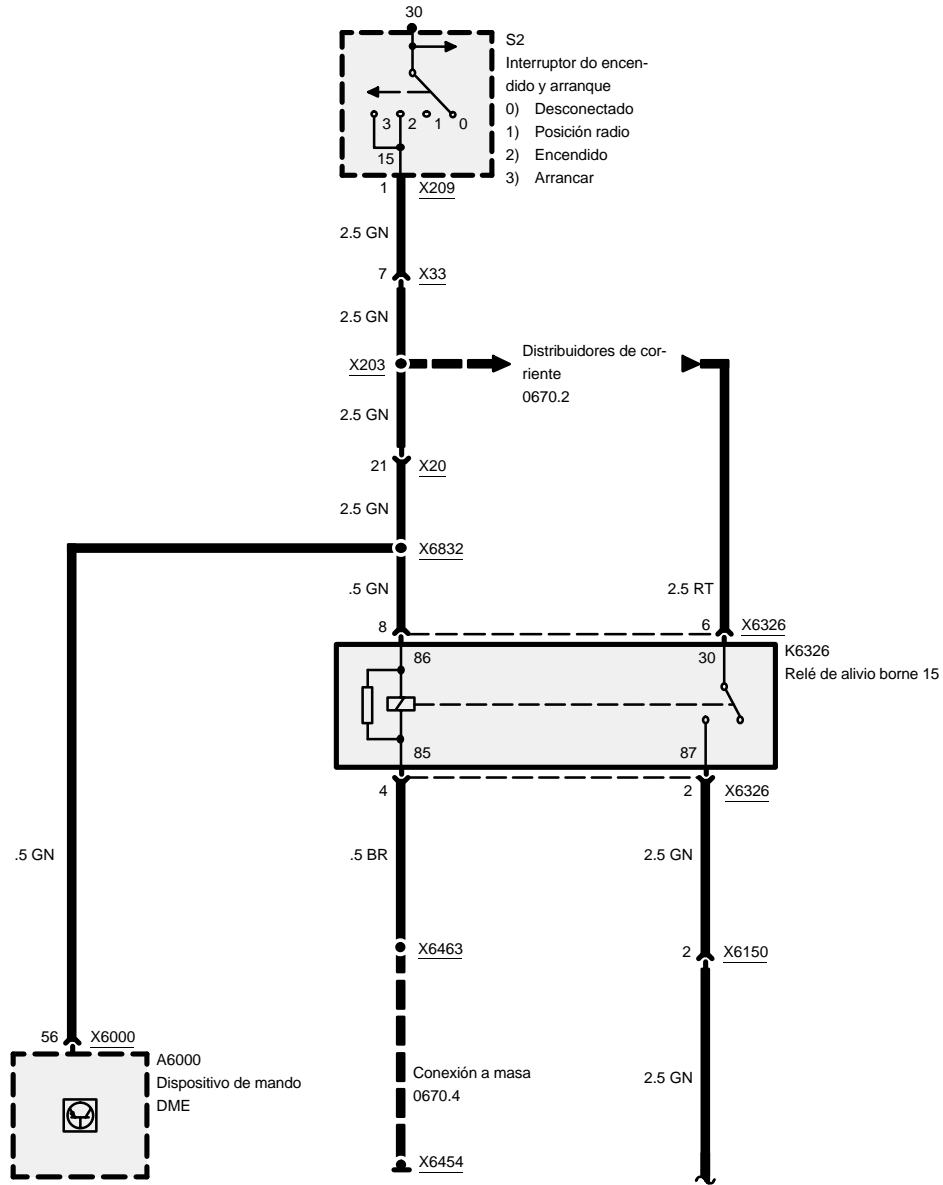


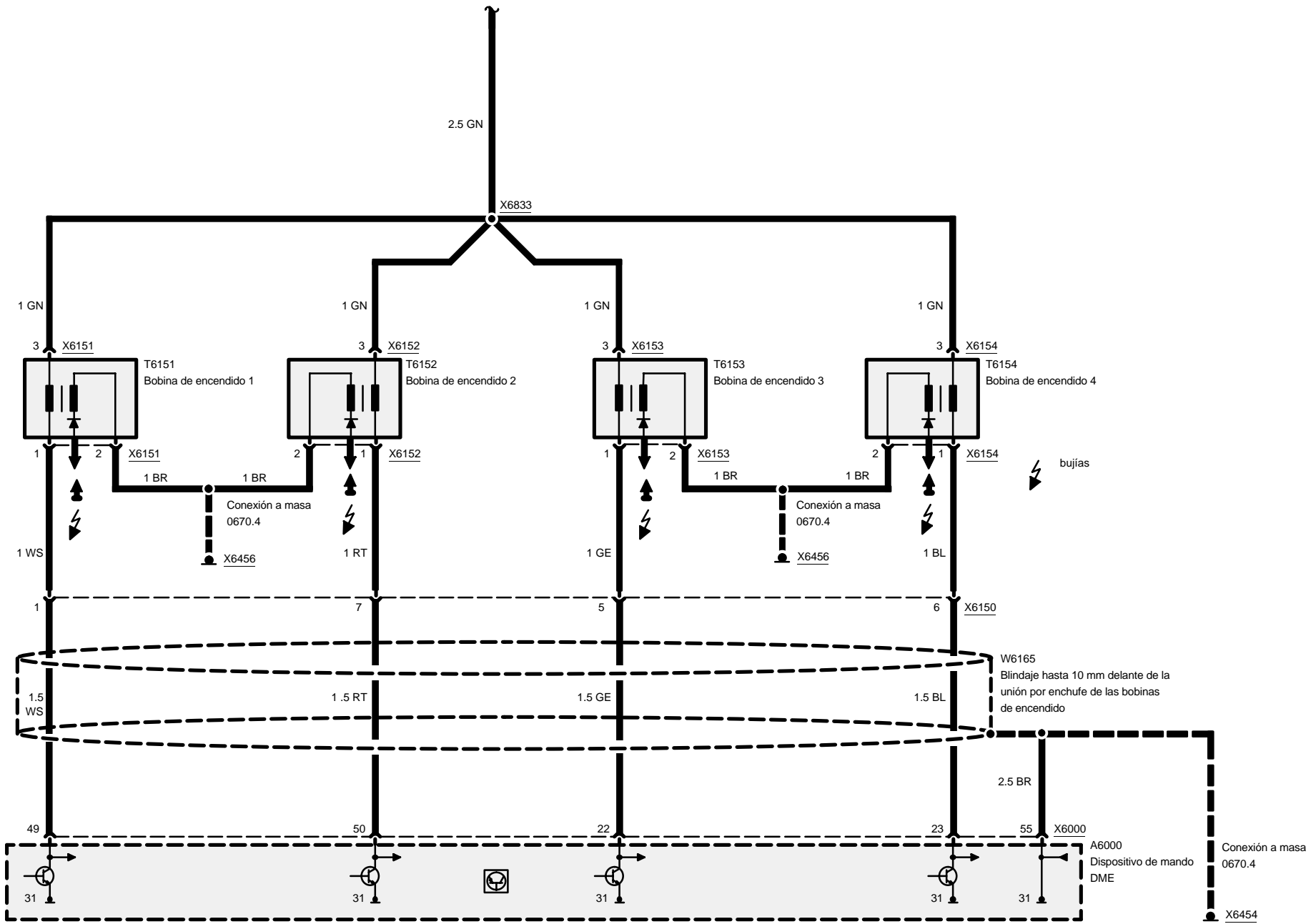




# Electrónica digital del motor (DME M5.2, M44 4 cilindros)

## Bobinas de encendido

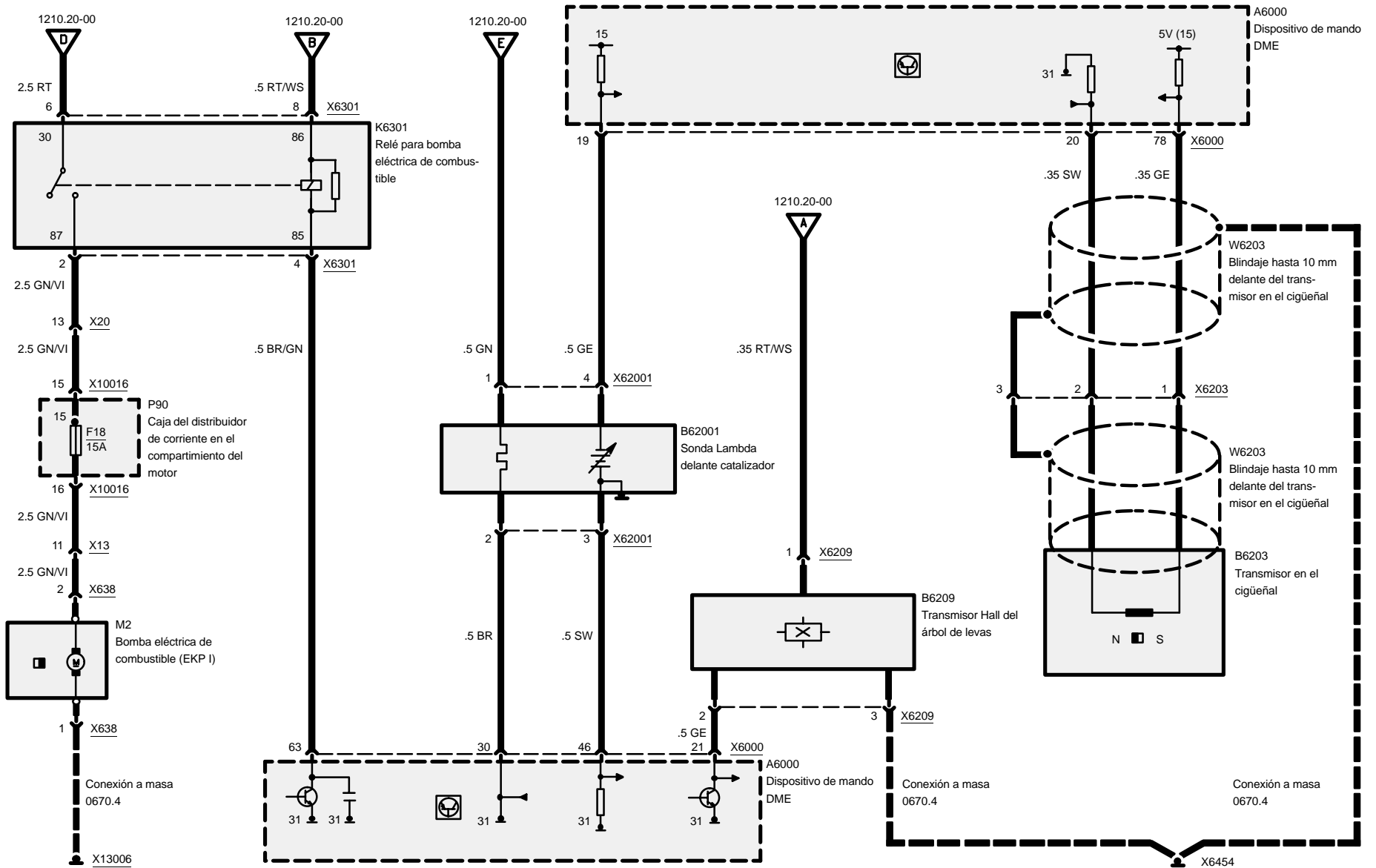






# Electrónica digital del motor (DME M5.2, M44 4 cilindros)

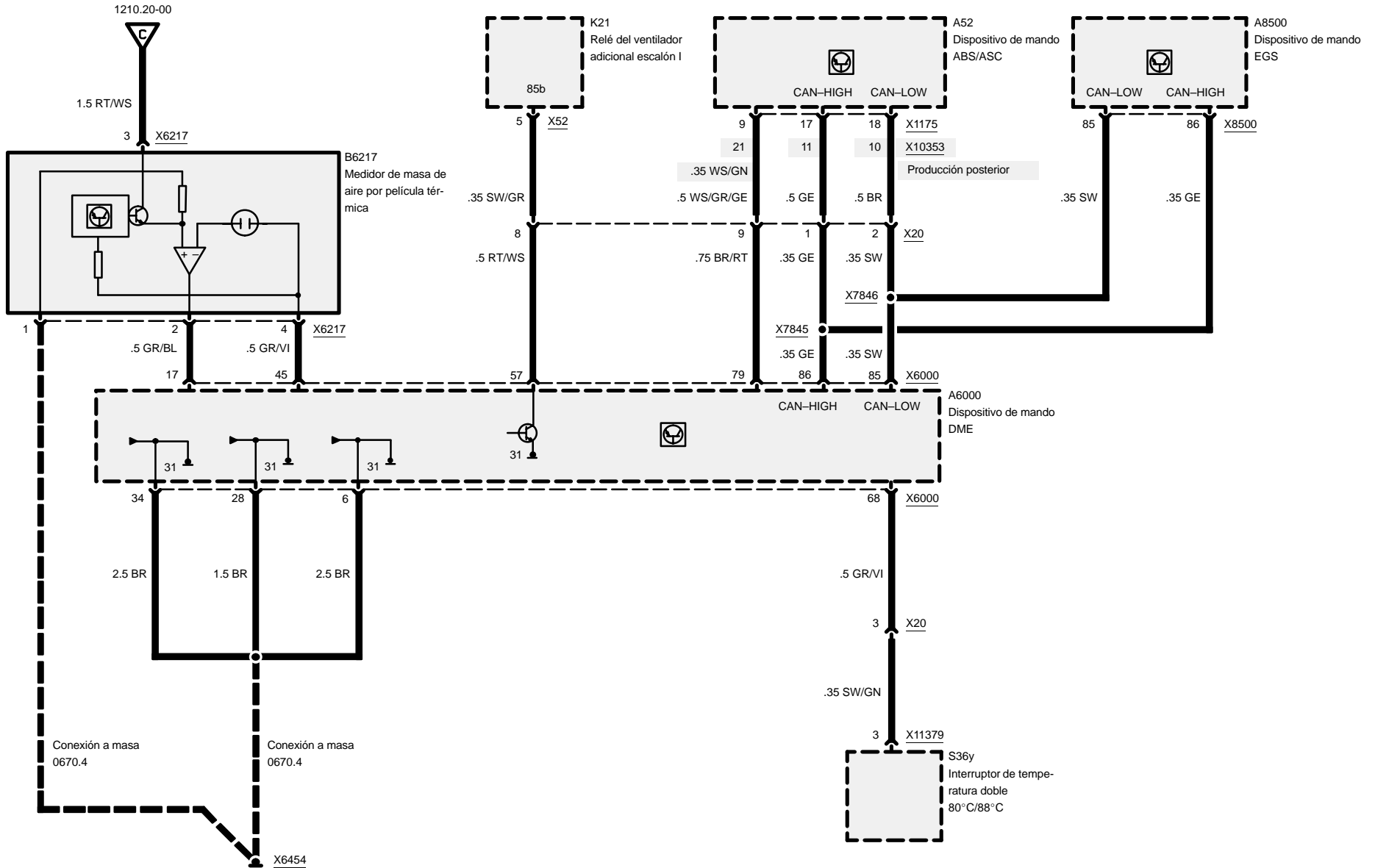
## Bomba de combustible, Sonda Lambda, transmisor de ondas







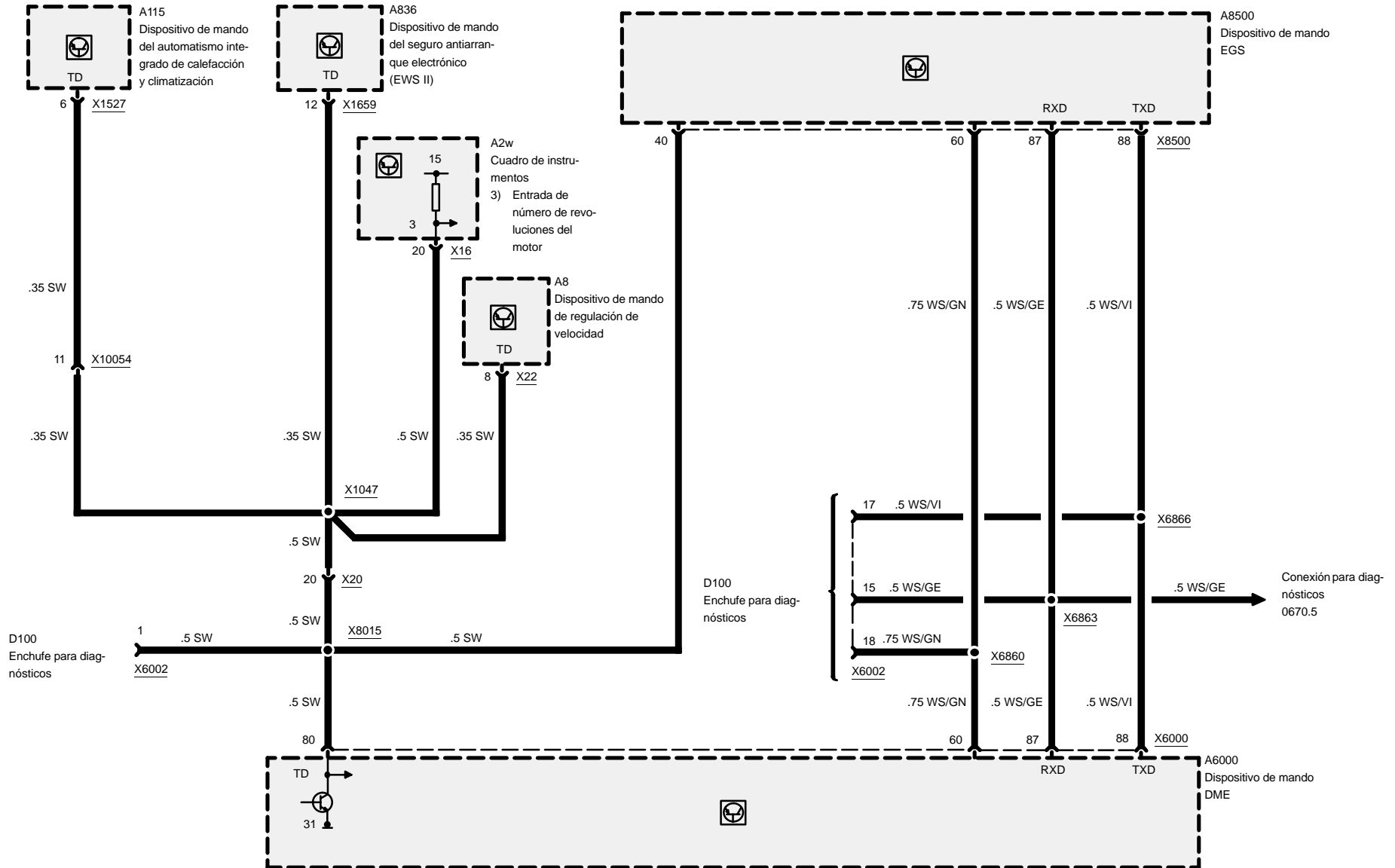
# Electrónica digital del motor (DME M5.2, M44 4 cilindros)





# Electrónica digital del motor (DME M5.2, M44 4 cilindros)

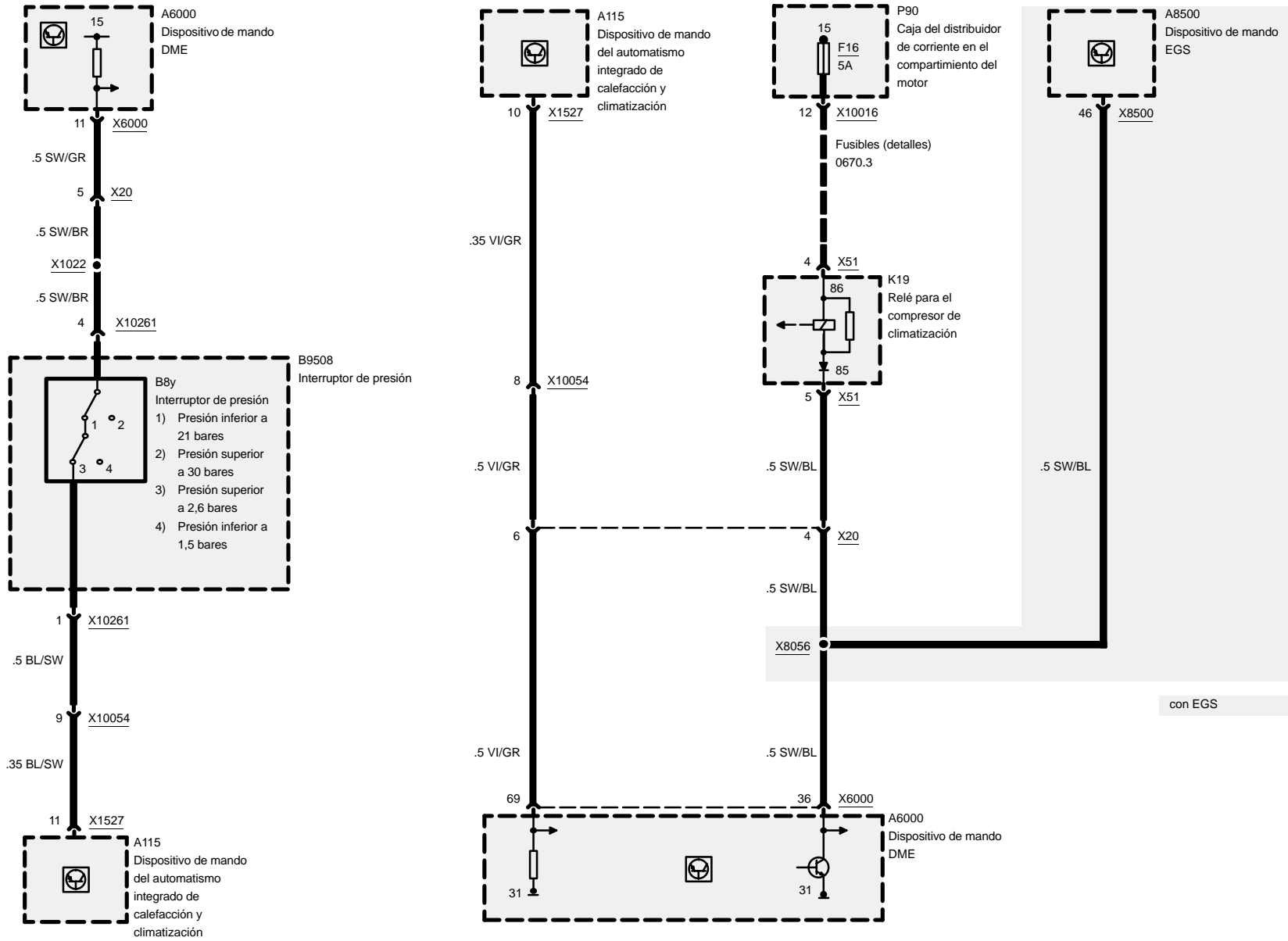
## Conexión para diagnóstico

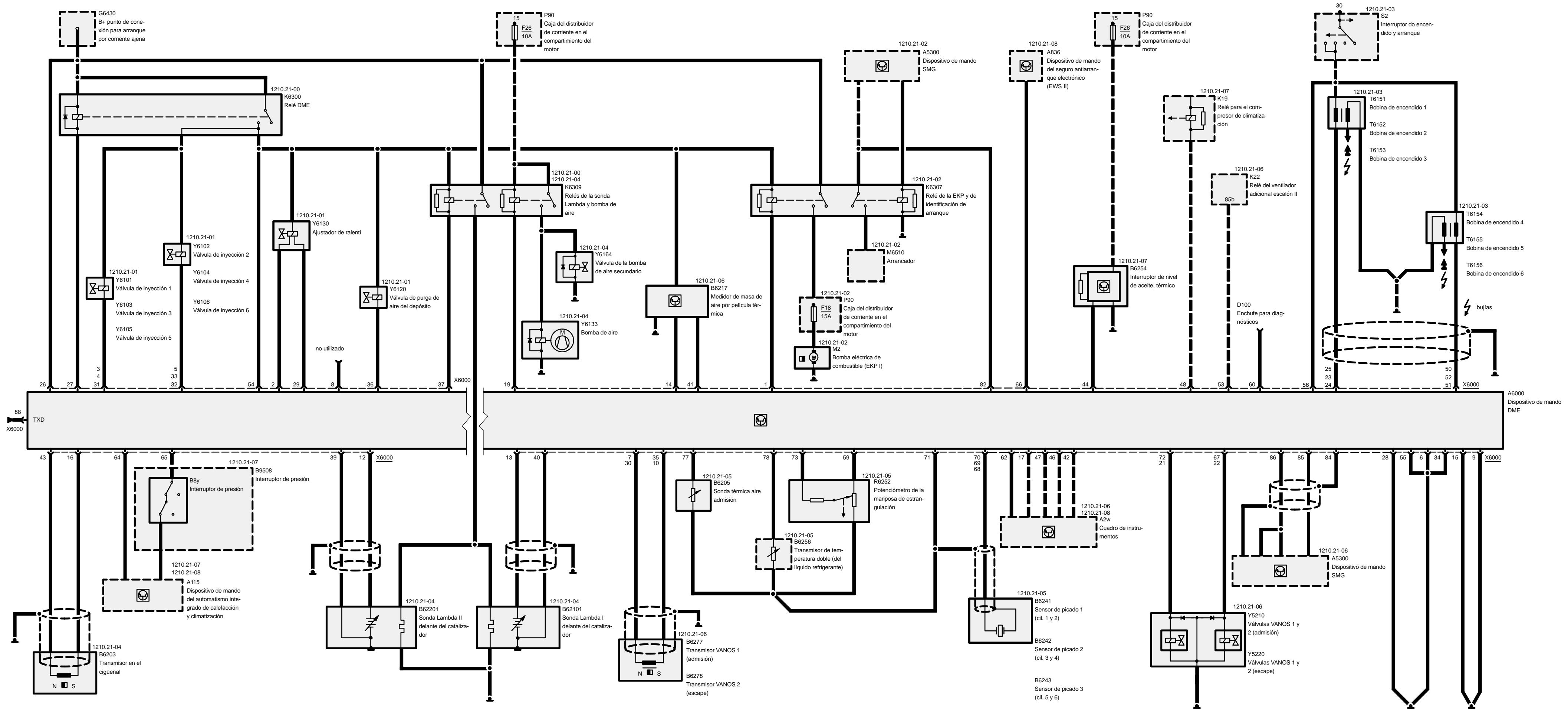


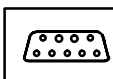




# Electrónica digital del motor (DME M5.2, M44 4 cilindros)





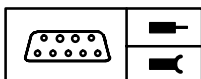


## Ocupación de clavijas

### X6000

Clavija	Clase	Designación/función	Conexión
1	A	Relé de la bomba eléctrica de combustible	Relé de la bomba eléctrica de combustible
2	A	Señal de cerrar ajustador de dos arrollamientos	Ajustador de ralentí
3	A	Válvula de inyección 1	Válvula de inyección
4	A	Válvula de inyección 3	Válvula de inyección
5	A	Válvula de inyección 2	Válvula de inyección
6	M	Masa para válvulas de inyección	Conexión a masa
7	E	Señal VANOS (-)	Transmisor VANOS (admisión)
8	A	Lámpara indicadora de defecto	no ocupada
9	M	Masa	Conexión a masa
10	E	Señal VANOS (+)	Transmisor VANOS (escape)
11		no ocupada	
12	E	Señal de la sonda lambda 2	Sonda lambda 2
13	E	Señal de la sonda lambda 1	Sonda lambda 1
14	M	Masa para HLM (HFM)	Medidor de masa de aire
15	M	Señal control circuitos de encendido	Conexión a masa
16	E	Señal del transmisor del cigüeñal	Transmisor del cigüeñal
17	A	Nivel de aceite	Cuadro de instrumentos
18		no ocupada	
19	A	Bomba de aire secundario	Relé doble
20		no ocupada	
21	A	Variación hacia retardo	Válvula VANOS 1 (escape)
22	A	Variación hacia avance	Válvula VANOS 2 (escape)
23	A	Encendido 2	Bobina de encendido
24	A	Encendido 3	Bobina de encendido
25	A	Encendido 1	Bobina de encendido
26	E	Positivo permanente	Punto básico B+
27	A	Activación del relé principal	Relé principal
28	M	Masa para electrónica/blindaje/sensores	Conexión a masa
29	A	Señal ajustador de dos arrollamientos abierto	Ajustador de ralentí
30	E	Señal VANOS (-)	Transmisor VANOS (escape)
31	A	Válvula de inyección 5	Válvula de inyección

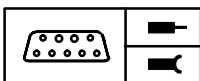
E = Entrada, A = Salida, M = Masa



## Ocupación de clavijas

Clavija	Clase	Designación/función	Conexión
32	A	Válvula de inyección 6	Válvula de inyección
33	A	Válvula de inyección 4	Válvula de inyección
34	M	Masa para pasos finales restantes	Conexión a masa
35	E	Señal VANOS (+)	Transmisor VANOS (admisión)
36	A	Ventilación del depósito de combustible	Válvula de ventilación del depósito de combustible
37	A	Caldeo de la sonda lambda	Relé doble
38		no ocupada	
39	M	Masa para sonda lambda 2	Sonda lambda 2
40	M	Masa para sonda lambda 1	Sonda lambda 1
41	E	Señal HLM (HFM)	Medidor de masa de aire
42	E	Señal de velocidad	Cuadro de instrumentos
43	M	Masa para transmisor del cigüeñal	Transmisor del cigüeñal
44	E	Nivel de aceite	Interruptor de nivel de aceite, térmico
45		no ocupada	
46	A	Señal TI	Cuadro de instrumentos
47	A	Señal TD	Cuadro de instrumentos
48	E	Señal compresor del acondicionador de aire	Relé compresor del acondicionador de aire
49		no ocupada	
50	A	Encendido 4	Bobina de encendido
51	A	Encendido 6	Bobina de encendido
52	A	Encendido 5	Bobina de encendido
53	E	Señal del ventilador	Relé del ventilador adicional 2
54	E	Tensión de batería	Relé DME
55	M	Masa para encendido	Punto de masa
56	E	Borne 15	Interruptor de encendido y arranque
57		no ocupada	
58		no ocupada	
59	A	Alimentación con +5V	Potenciómetro de la mariposa de aire
60	E	Entrada de tensión de programación	Enchufe de diagnóstico
61		no ocupada	
62	A	Señal de cambio a marcha superior	Indicación de cambio a marcha superior
63		no ocupada	
64	E	Señal acondicionador de aire dispuesto	Unidad de mando del acondicionador de aire

E = Entrada, A = Salida, M = Masa



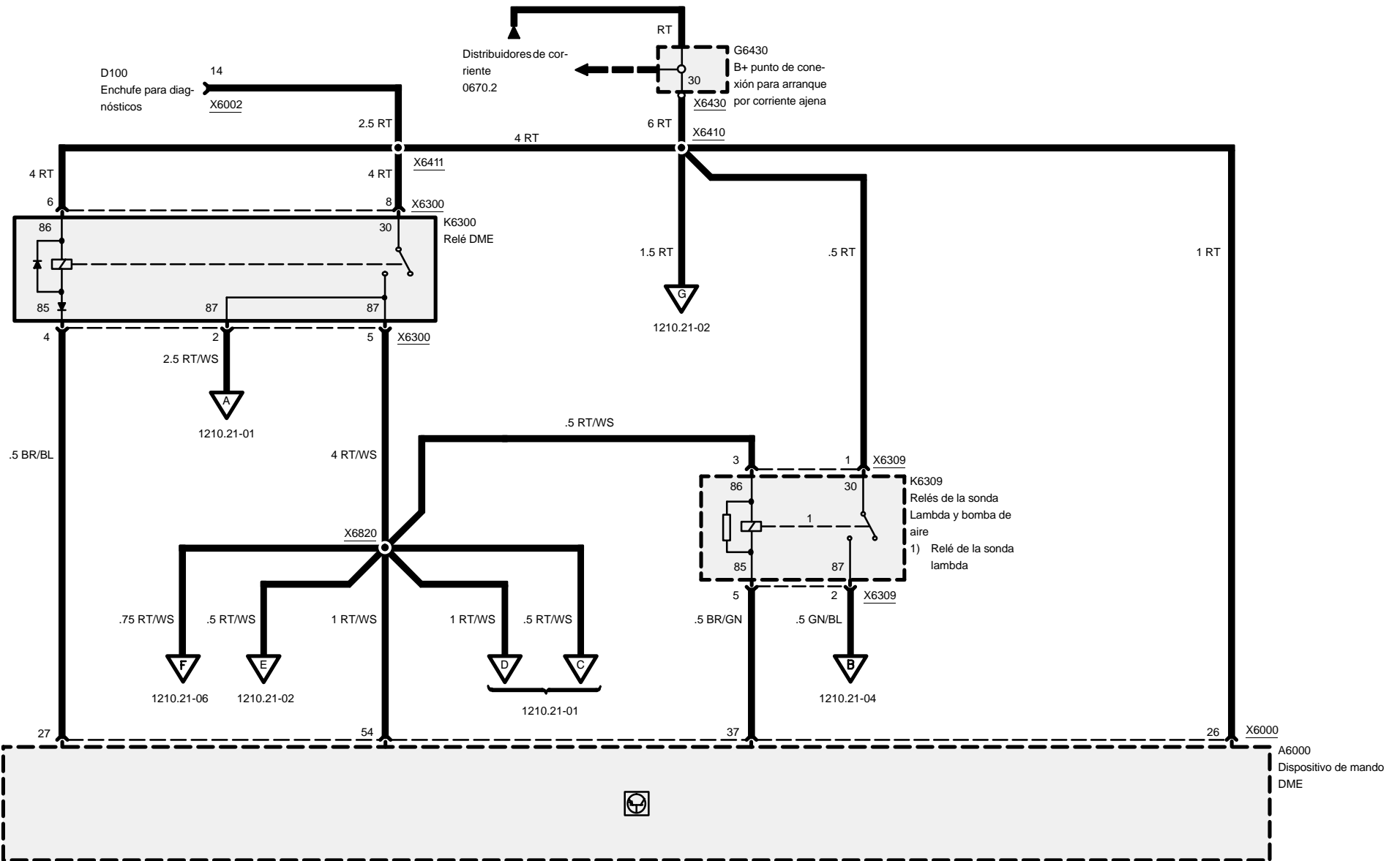
## Ocupación de clavijas

Clavija	Clase	Designación/función	Conexión
65	E	Señal compresor del acondicionador de aire	Interruptor de presión
66	E	Seguro antiarranque electrónico	Unidad de mando del seguro antiarranque electrónico (EWS II)
67	A	Variación hacia avance	Válvula VANOS 2
68	E	Señal (+)	Sensor de picado 3
69	E	Señal (+)	Sensor de picado 2
70	E	Señal (+)	Sensor de picado 1
71	M	Masa señales analógicas y sensores de picado	Detectores y sensores
72	A	Variación hacia retardo	Válvula VANOS 1 (admisión)
73	E	Señal del transmisor mariposa de aire	Potenciómetro de la mariposa de aire
74		no ocupada	
75		no ocupada	
76		no ocupada	
77	E	Temperatura del aire aspirado	Sonda térmica del aire aspirado
78	E	Temperatura del líquido refrigerante	Sonda térmica del líquido refrigerante
79		no ocupada	
80	E	Señal de identificación de marchas	Interruptor del embrague
81		no ocupada	
82	E	Identificación núm. revoluciones de arranque	Relé de identificación de arranque
83		no ocupada	
84	M	Blindaje CAN	Enchufe de diagnóstico
85	E/A	CAN Low	Enchufe de diagnóstico
86	E/A	CAN High	Enchufe de diagnóstico
87		no ocupada	
88	E/A	Línea de diagnosis TxD	Enchufe de diagnóstico



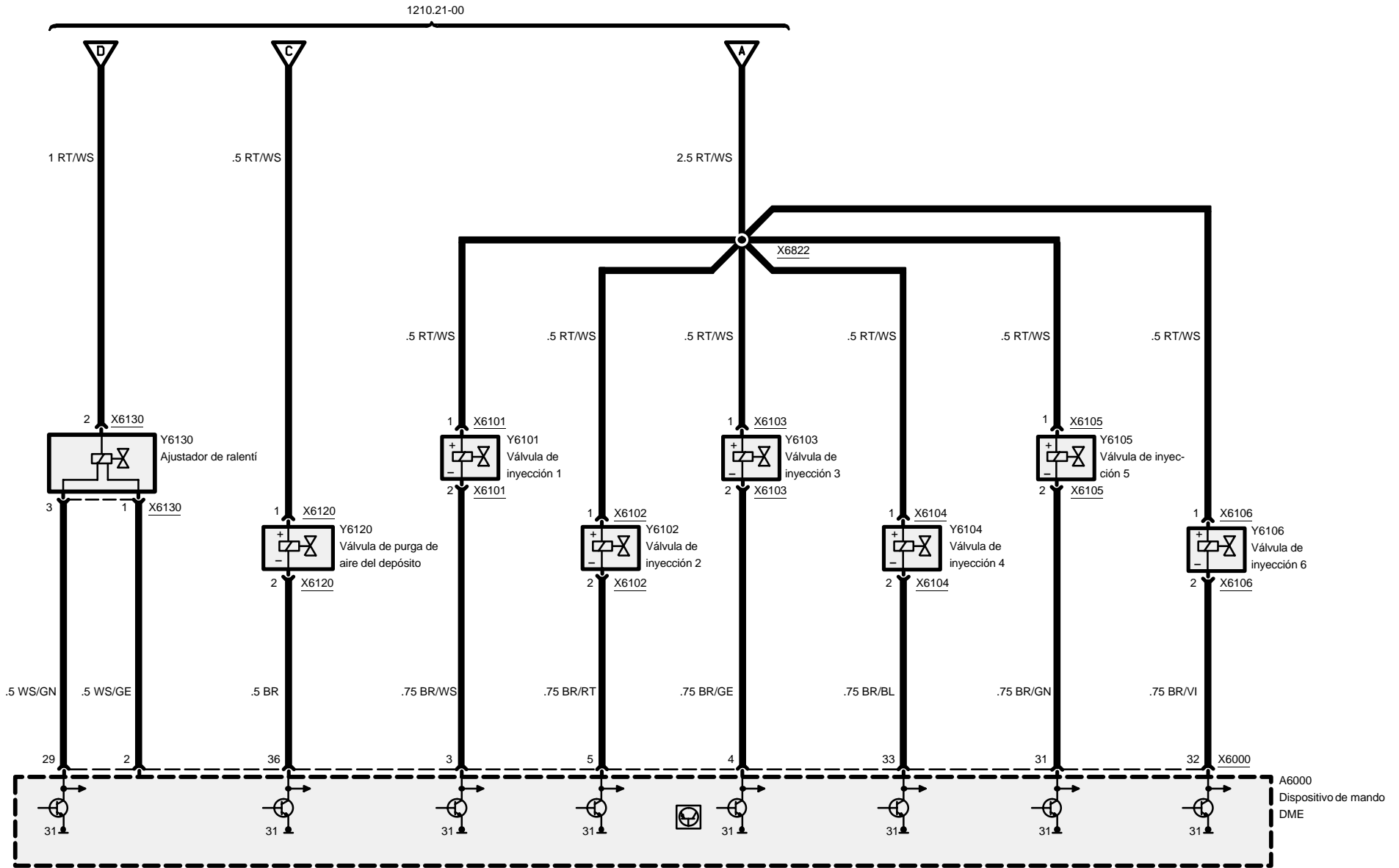
# Electrónica digital del motor (DME MSS50, 6 cilindros S50 B32)

## Corriente





# Electrónica digital del motor (DME MSS50, 6 cilindros S50 B32)





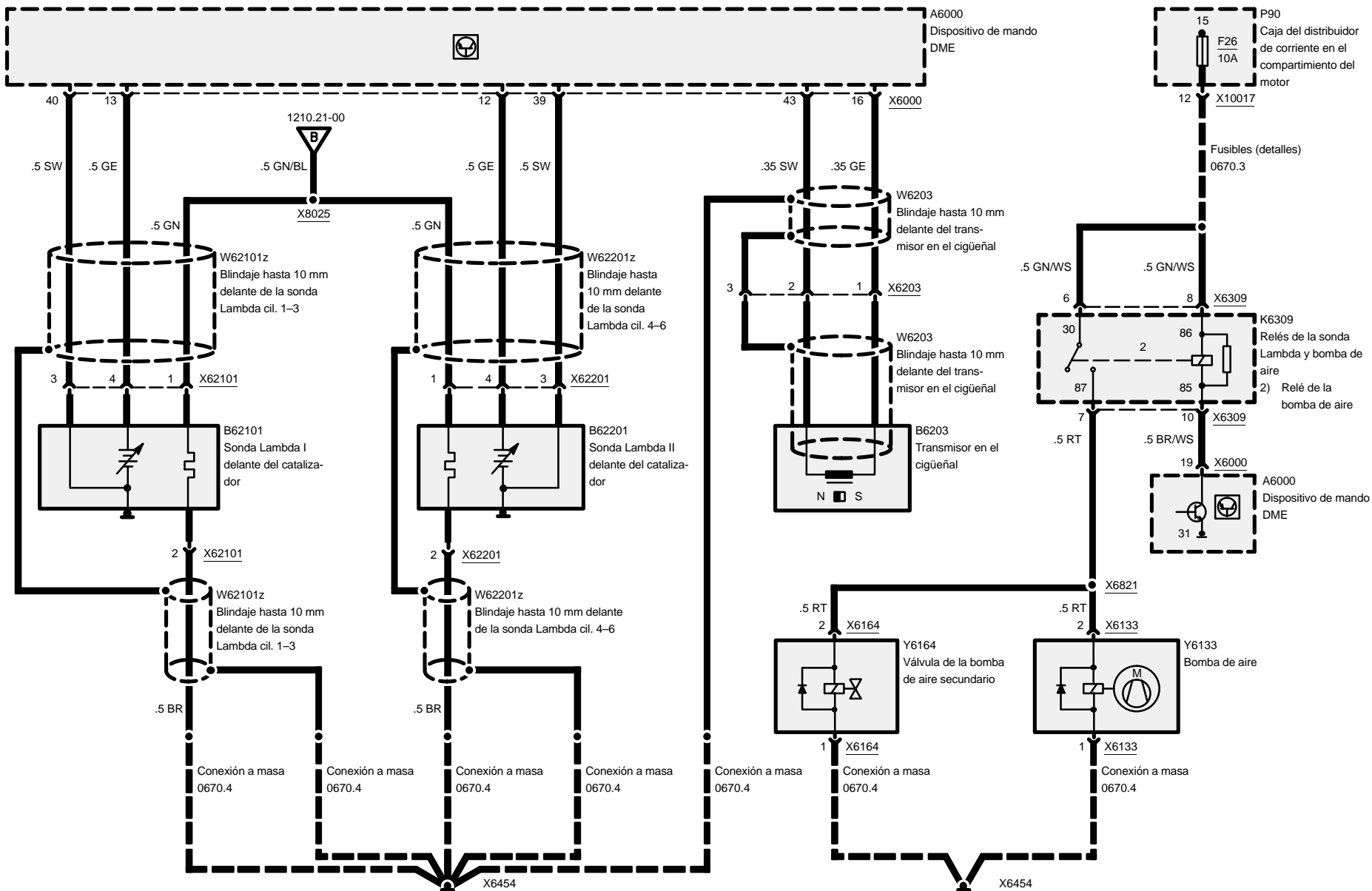


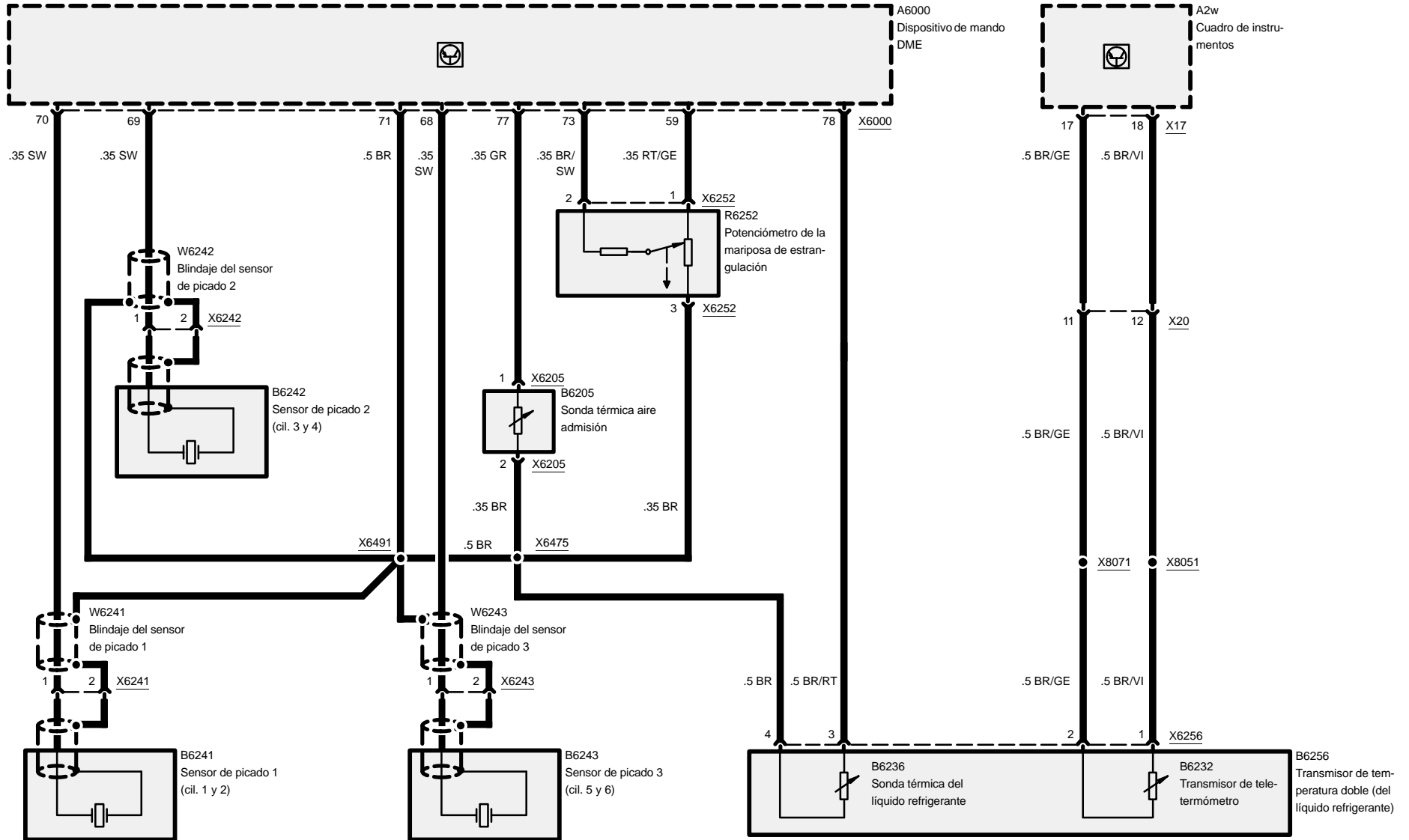




# Electrónica digital del motor (DME MSS50, 6 cilindros S50 B32)

## Sondas Lambda, transmisor del cigüeñal, bomba de aire

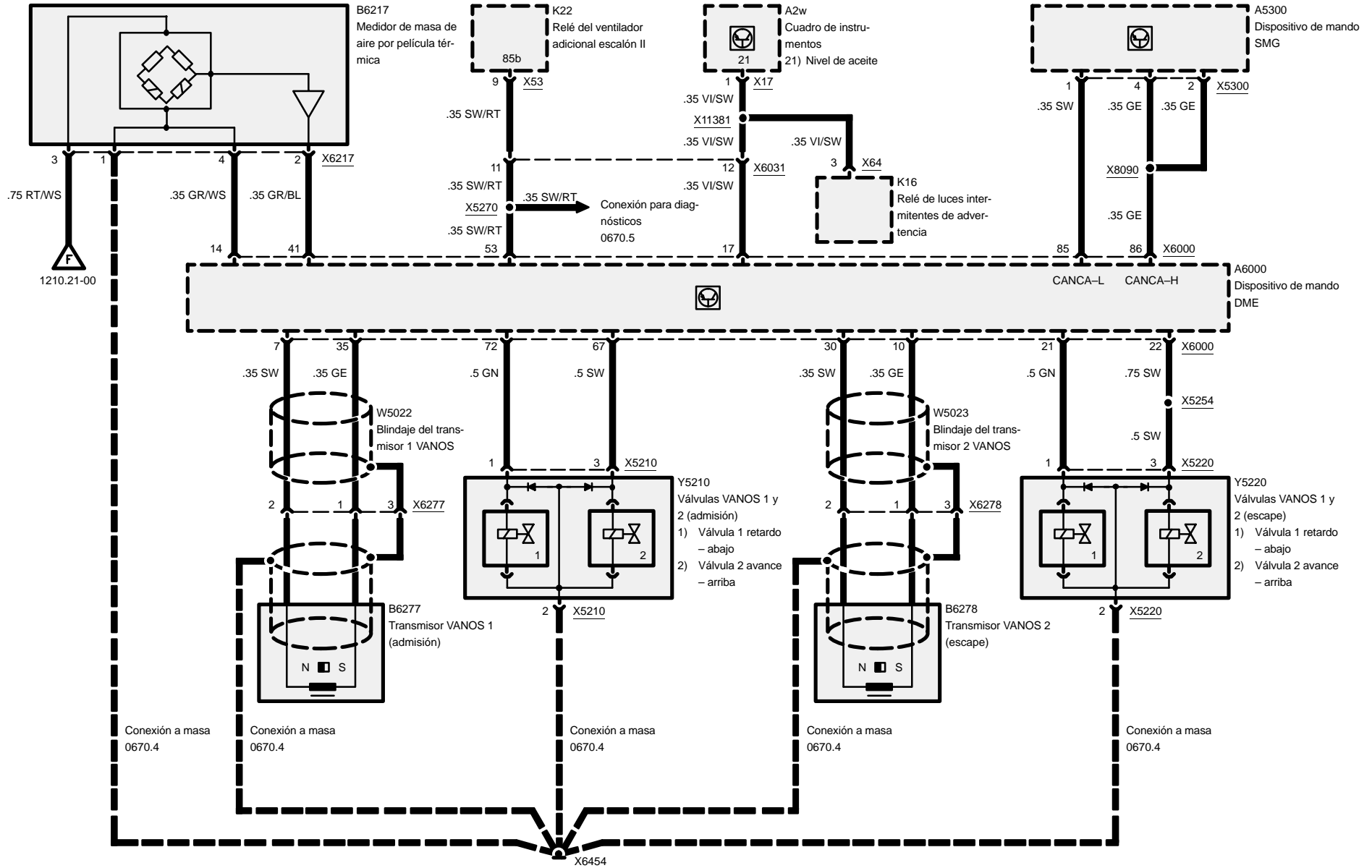






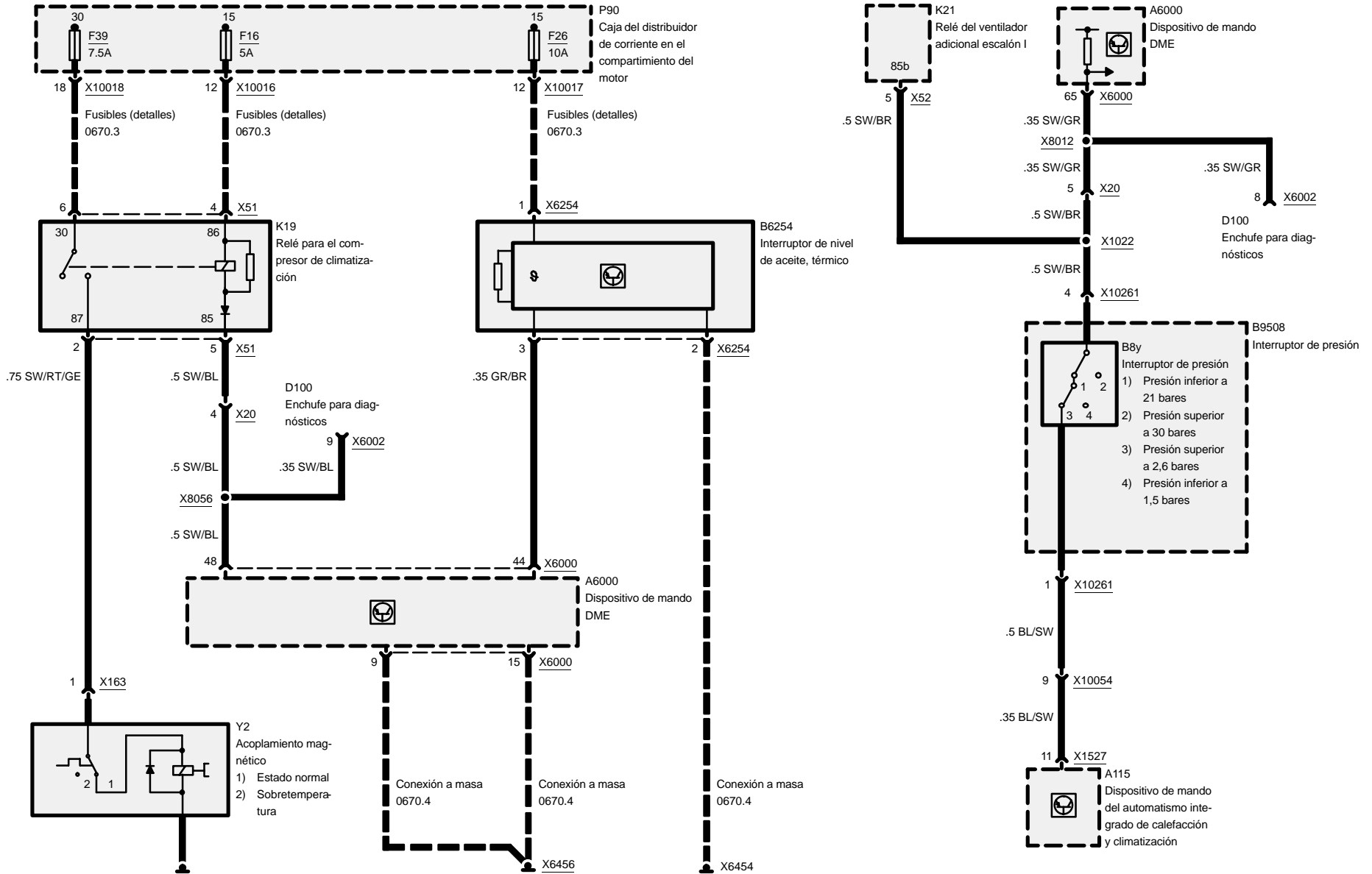
# Electrónica digital del motor (DME MSS50, 6 cilindros S50 B32)

## VANOS, medidor de masa de aire





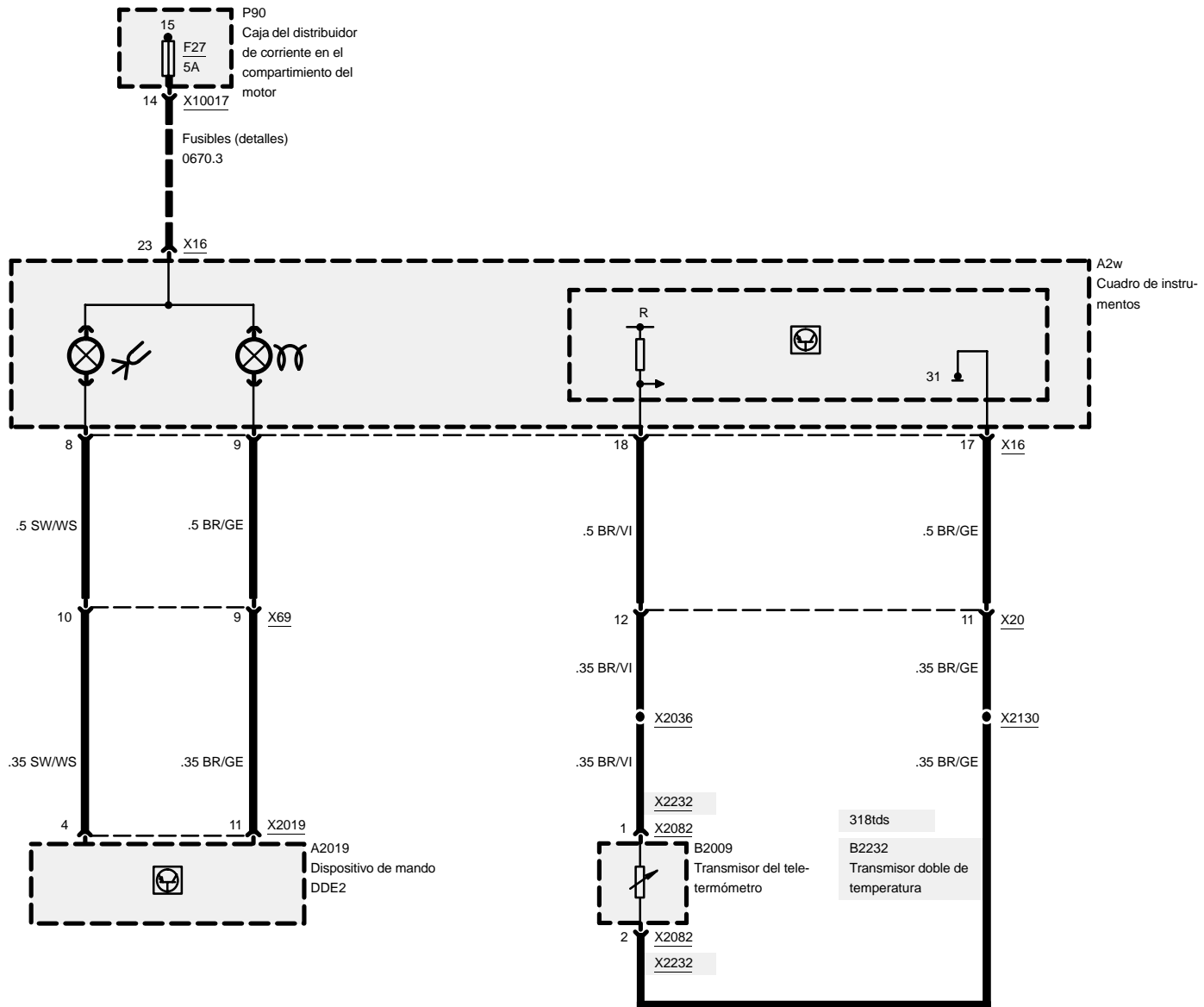
# Electrónica digital del motor (DME MSS50, 6 cilindros S50 B32)







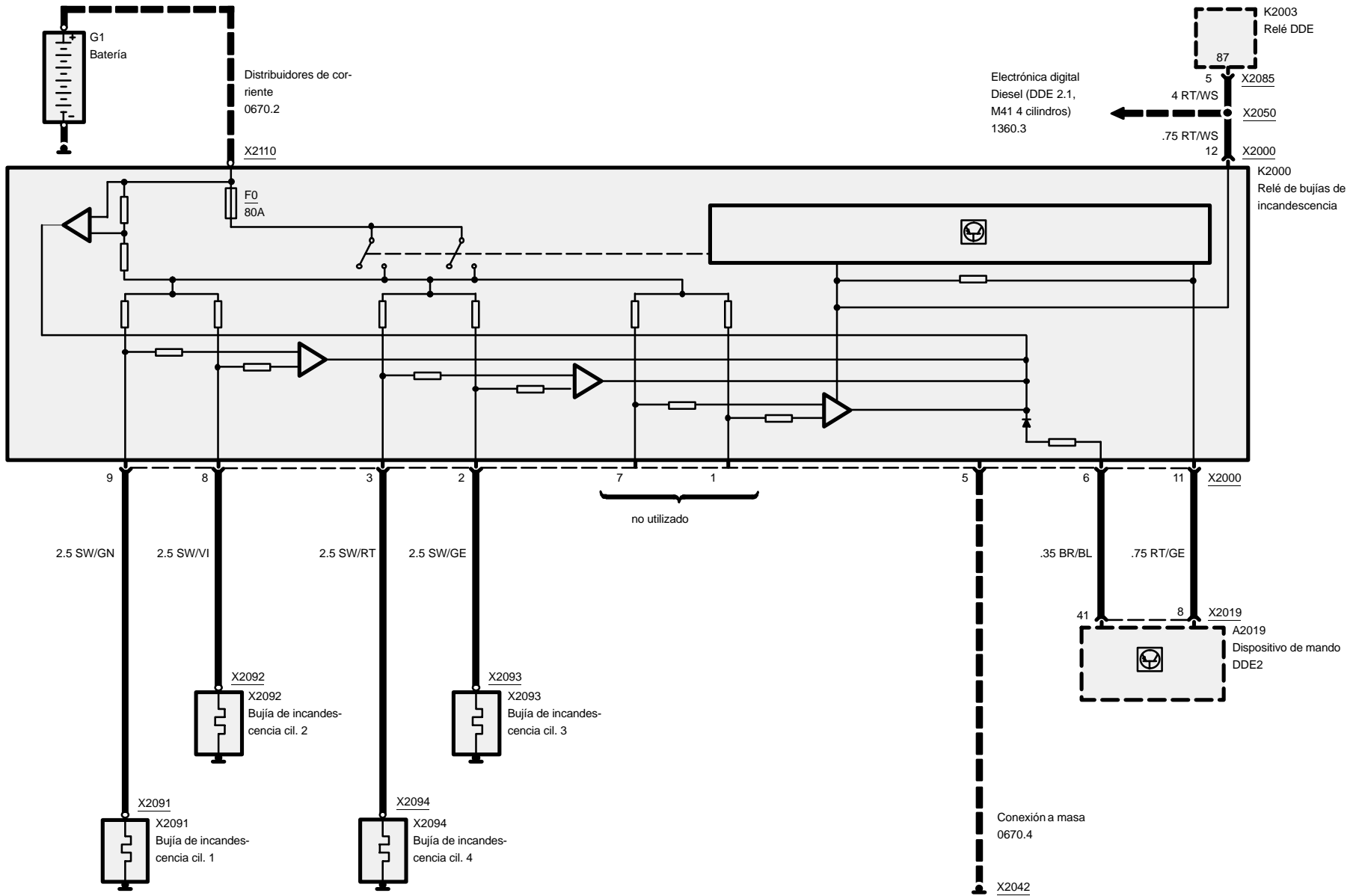
# 1220.0 Dispositivo de precalentamiento





# Dispositivo de precalentamiento

318tds

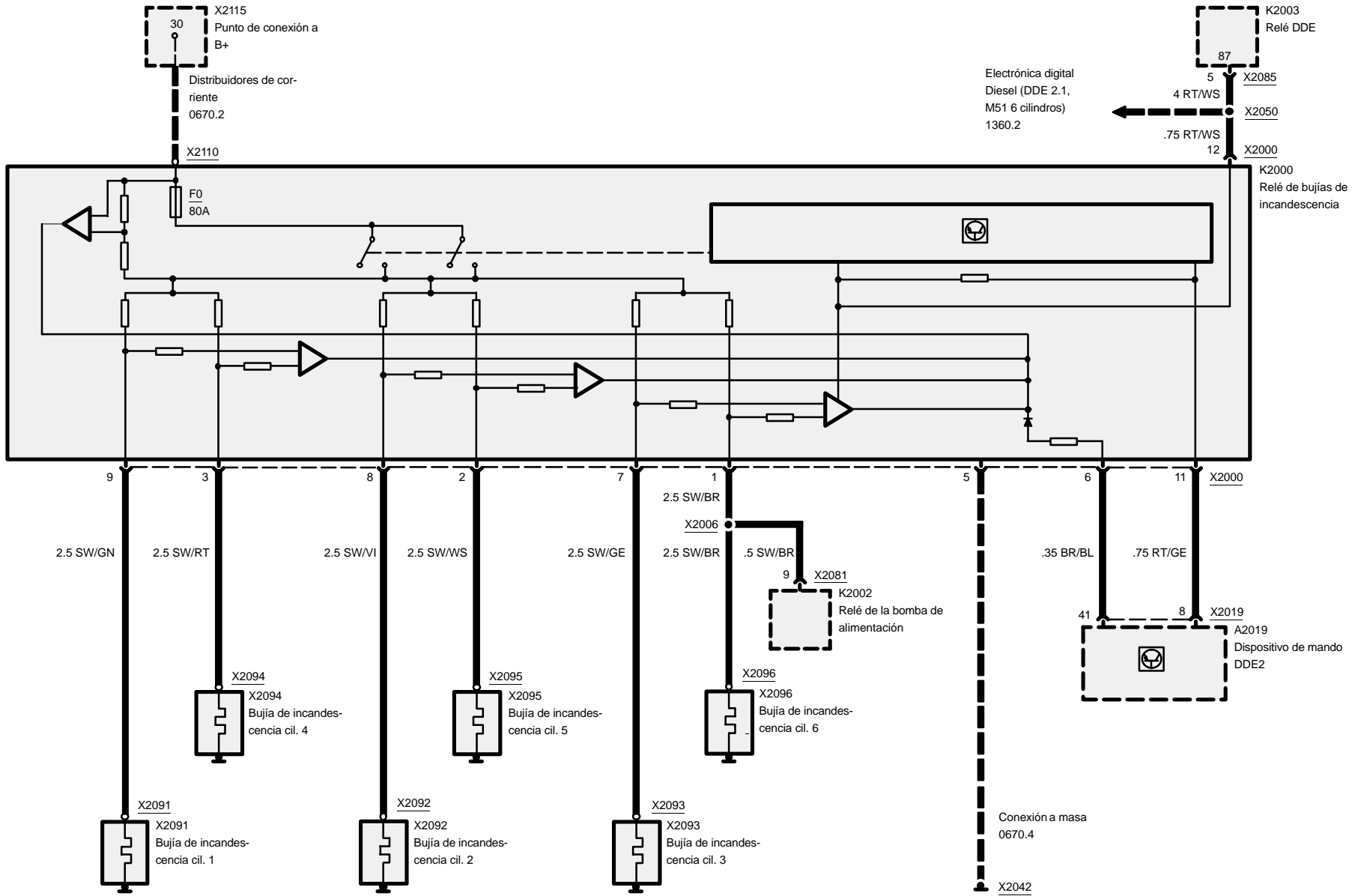






# Dispositivo de precalentamiento

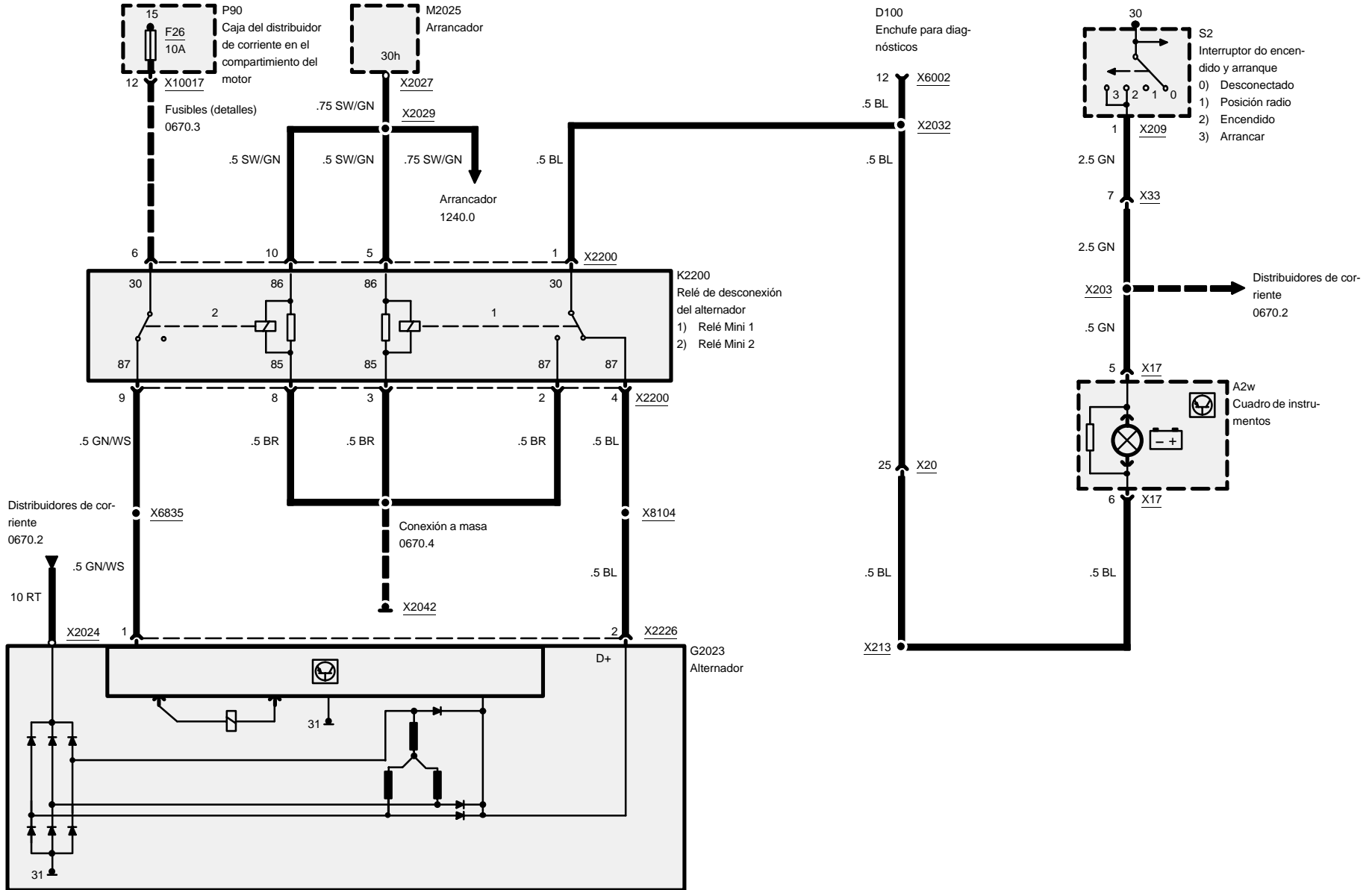
## 325td, 325tds





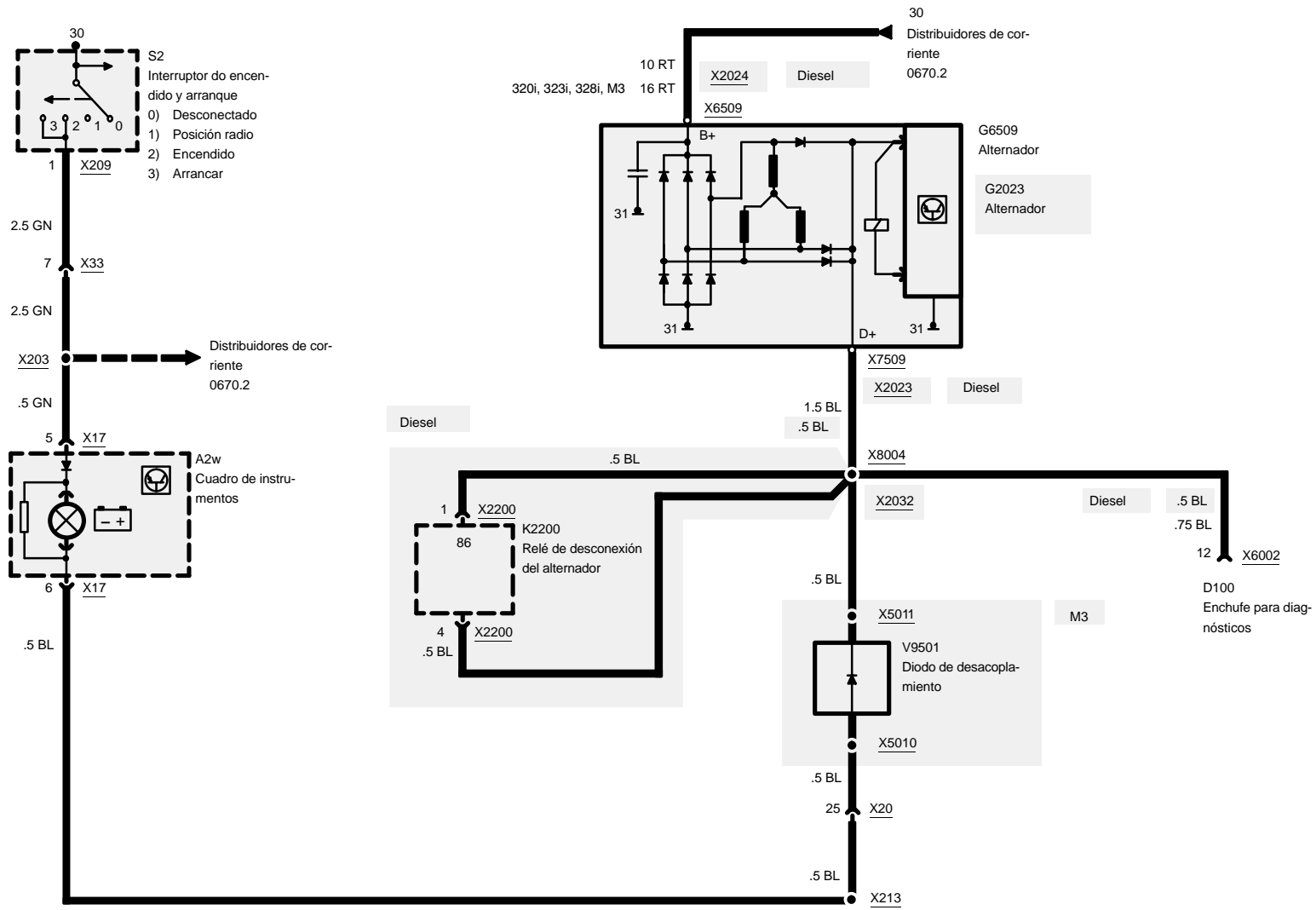
# 1230.0 Alternador

318tds

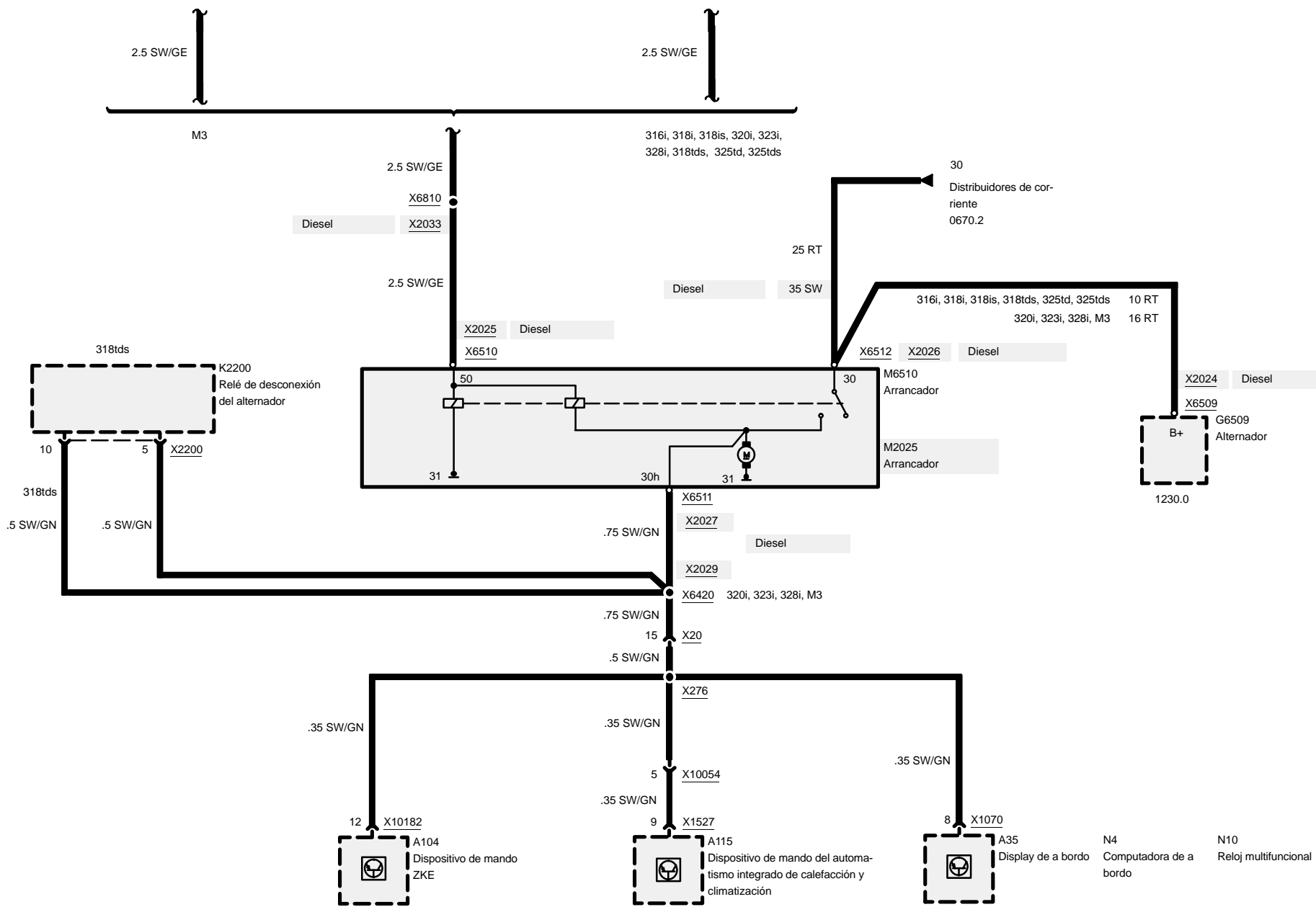


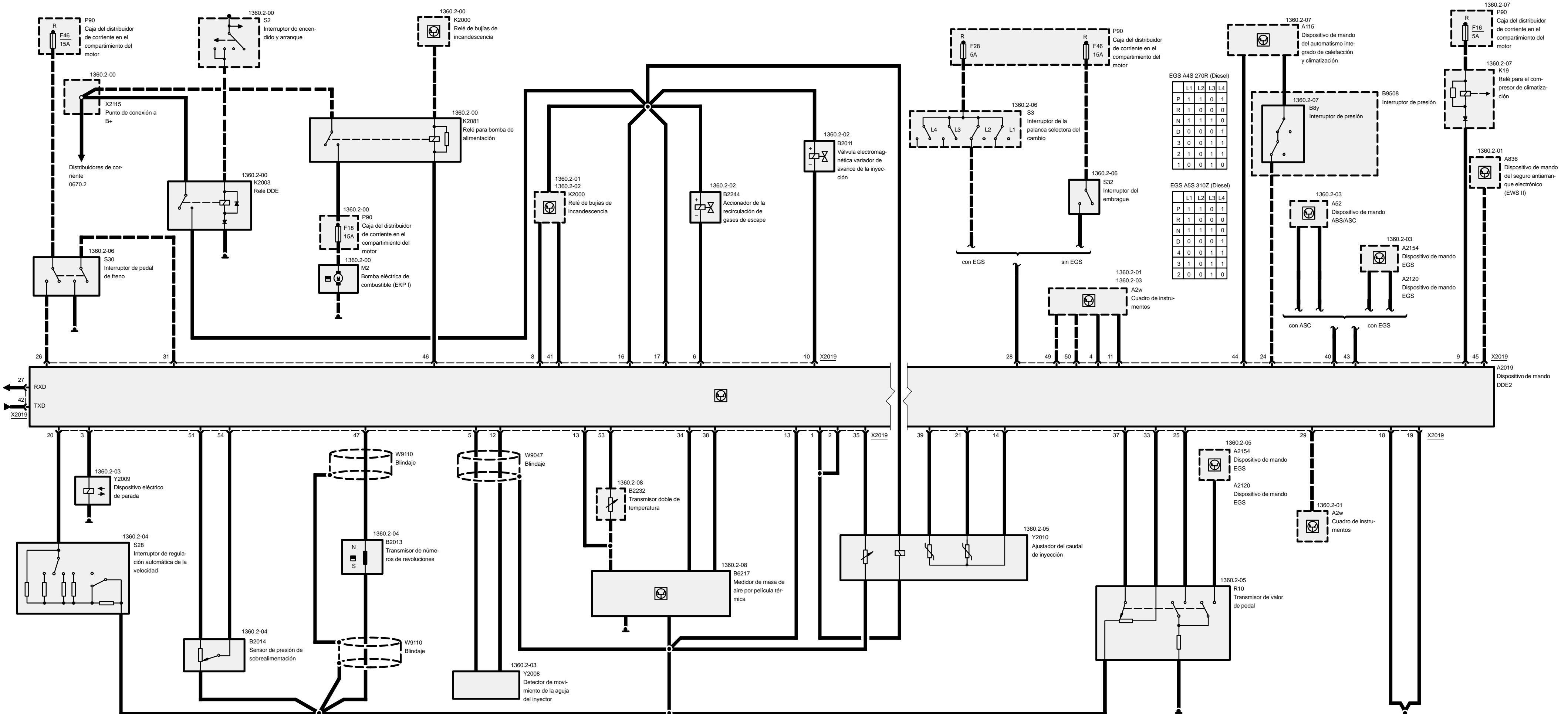


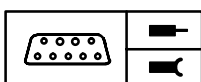
# Alternador









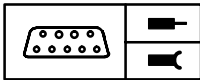


## Ocupación de clavijas

### X2019

Clavija	Clase	Designación/función	Conexión
1	M	Masa para componente	Ajustador del caudal de inyección
2	M	Masa para componente	Ajustador del caudal de inyección
3	A	Dispositivo eléctrico de parada	Dispositivo eléctrico de parada
4	A	Lámpara DDE	Cuadro de instrumentos
5	A	Detector de movimiento de la aguja del inyector	Detector de movimiento de la aguja del inyector
6	E	Válvula de conmutación	Recirculación de gases de escape
7		no ocupada	
8	E	Mando de duración del precalentamiento	Relé bujías de incandescencia
9	A	Señal de conexión del compresor del acondicionador de aire	Relé compresor del acondicionador de aire
10	E	Válvula electromagnética variador de avance	Válvula electromagnética variador de avance
11	A	Lámpara de control del precalentamiento	Cuadro de instrumentos
12	M	Masa para detector de movimiento de la aguja del inyector	Detector de movimiento de la aguja del inyector
13	M	Masa para blindaje y transmisores	Blindaje y transmisores
14	M	Masa para ajustador y transmisor de posición del pedal	Ajustador y transmisor posición del pedal acelerador
15		no ocupada	
16	E	Tensión de B+	Relé DDE
17	E	Tensión de B+	Relé DDE
18	M	Masa	Conexión a masa
19	M	Masa	Conexión a masa
20	A	Tempomat	Interruptor de regulación automática de la velocidad
21	E	Entrada analógica del transmisor de recorrido de la corredera	Ajustador del caudal de inyección
22		no ocupada	
23		no ocupada	
24	E	Señal del compresor del acondicionador de aire	Interruptor de presión
25	E	Ajustador de ralenti	Transmisor de posición del pedal
26	E	Señal de luces de freno	Interruptor luces de freno
27	A	Línea de diagnóstico RxD	Enchufe de diagnóstico
28	E	Señal del embrague o señal P/N	Interruptor del embrague, interruptor palanca selectora

E = Entrada, A = Salida, M = Masa



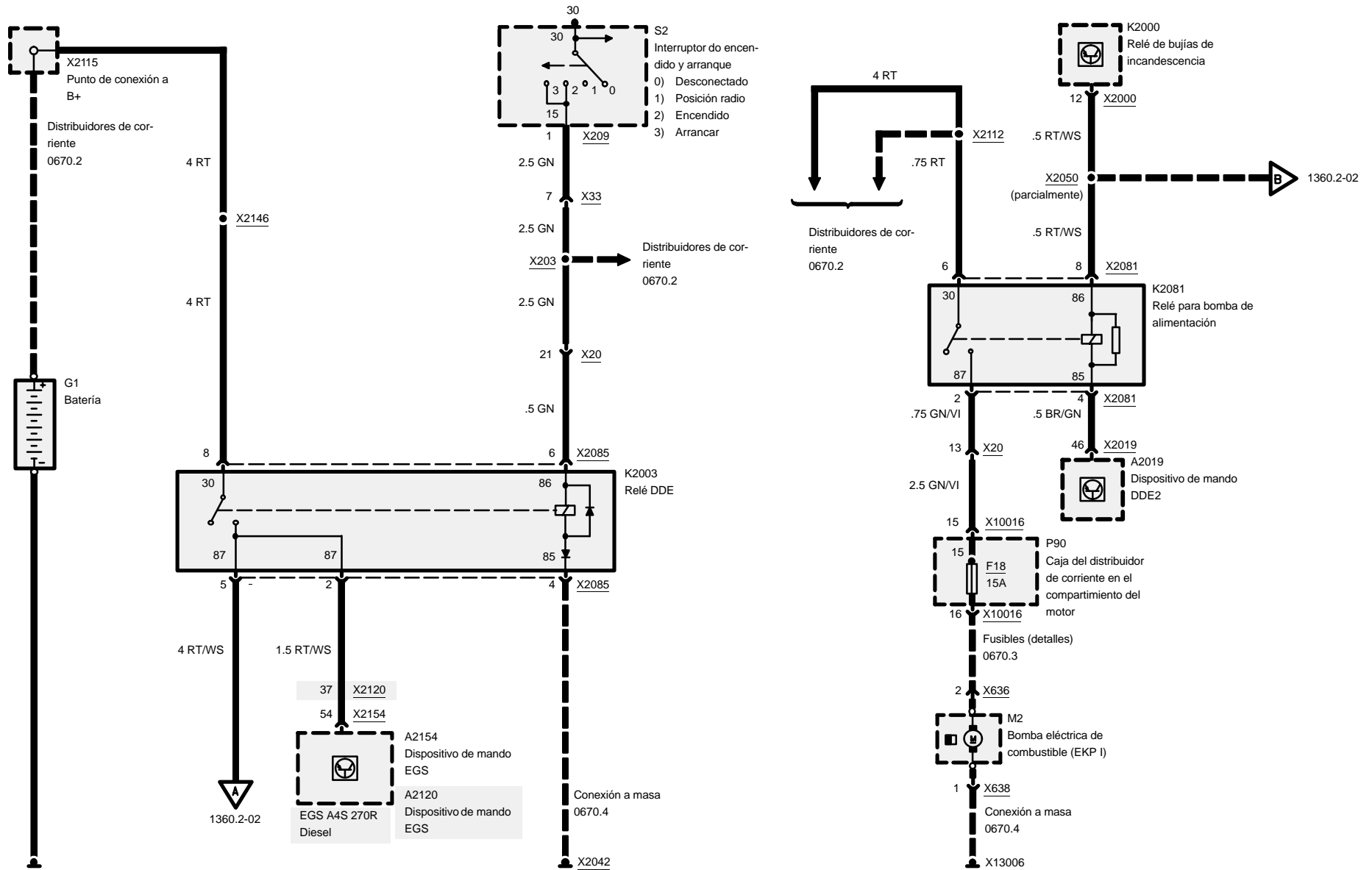
## Ocupación de clavijas

Clavija	Clase	Designación/función	Conexión
29	A	Señal de velocidad (salida del tacómetro)	Cuadro de instrumentos
30		no ocupada	
31	E	Señal del interruptor de test de las luces de freno	Interruptor de luces de freno
32		no ocupada	
33	A	Alimentación del transmisor de posición del pedal acelerador	Transmisor de posición del pedal acelerador
34	E	Medidor de masa de aire 2	Medidor de masa de aire por película térmica
35	E	Sonda térmica del combustible	Ajustador del caudal de inyección
36		no ocupada	
37	E	Entrada analógica transmisor de posición del acelerador	Transmisor de posición del pedal acelerador
38	E	Medidor de masa de aire 1	Medidor de masa de aire por película térmica
39	A	Alimentación del transmisor de recorrido de la corredera	Ajustador del caudal de inyección
40	E/A	CAN LOW	Unidad de mando ASC/EGS
41	E	Aviso de defecto	Relé bujías de incandescencia
42	E/A	Línea de diagnóstico TxD	Enchufe de diagnóstico
43	E/A	CAN HIGH	Unidad de mando ASC/EGS
44	E	Señal de acondicionador de aire conect.	Unidad de mando del acondicionador de aire
45	E	Seguro antiarranque electrónico	Unidad de mando del seguro antiarranque electrónico (EWS II)
46	A	Bomba eléctrica de combustible	Relé de la bomba de prealimentación
47	E	Transmisor de número de revoluciones	Transmisor de número de revoluciones
48		no ocupada	
49	E	Señal de consumo TQ	Cuadro de instrumentos
50	E	Señal de número de revoluciones TD	Cuadro de instrumentos
51	A	Alimentación	Sensor de presión de sobrealimentación
52		no ocupada	
53	E	Señal de temperatura del líquido refrigerante	Transmisor de temperatura del líquido refrigerante
54	E	Señal del sensor de presión de sobrealimentación	Sensor de presión de sobrealimentación
55		no ocupada	





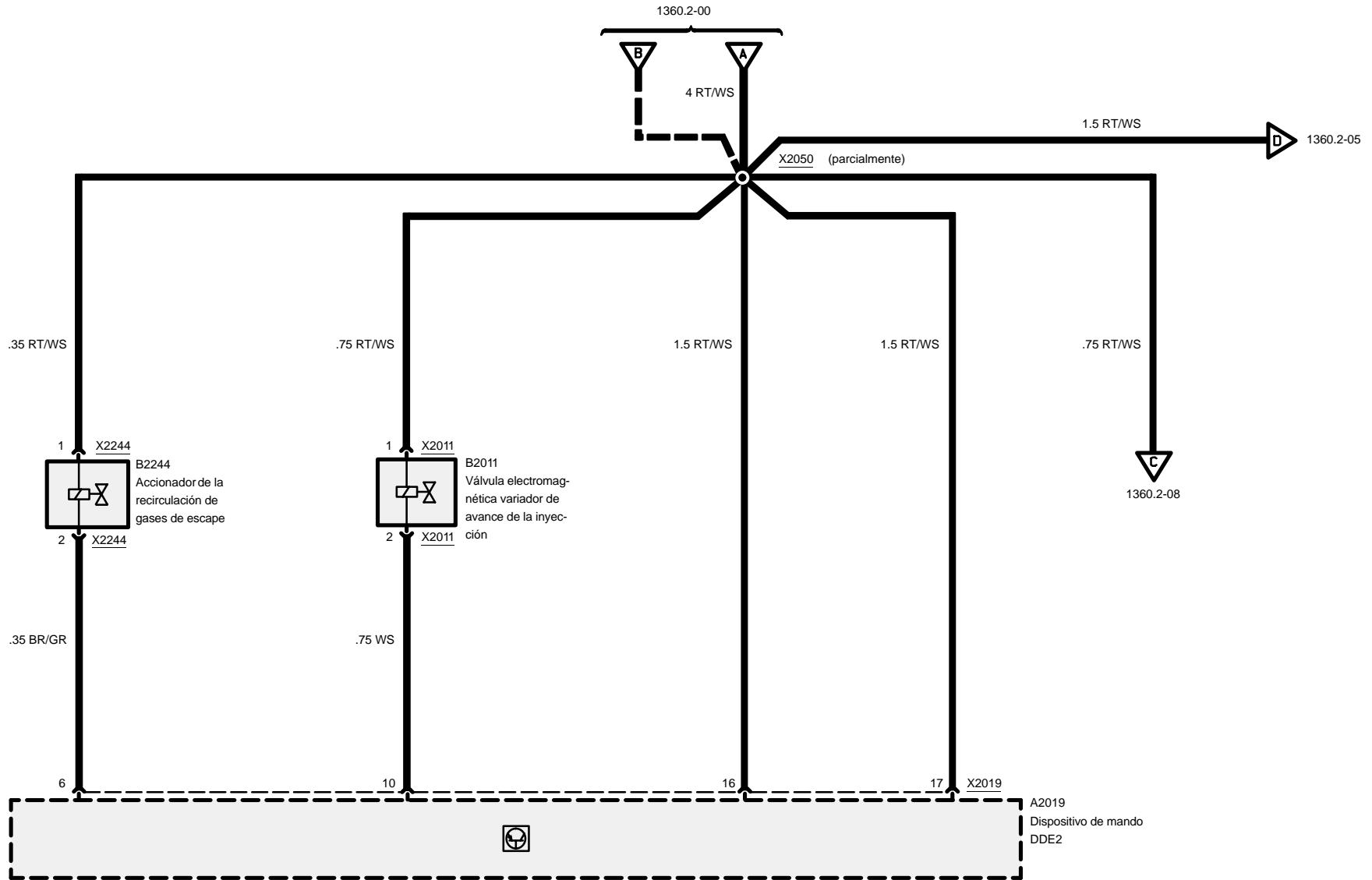
# Electrónica digital Diesel (DDE 2.1, M51 6 cilindros)





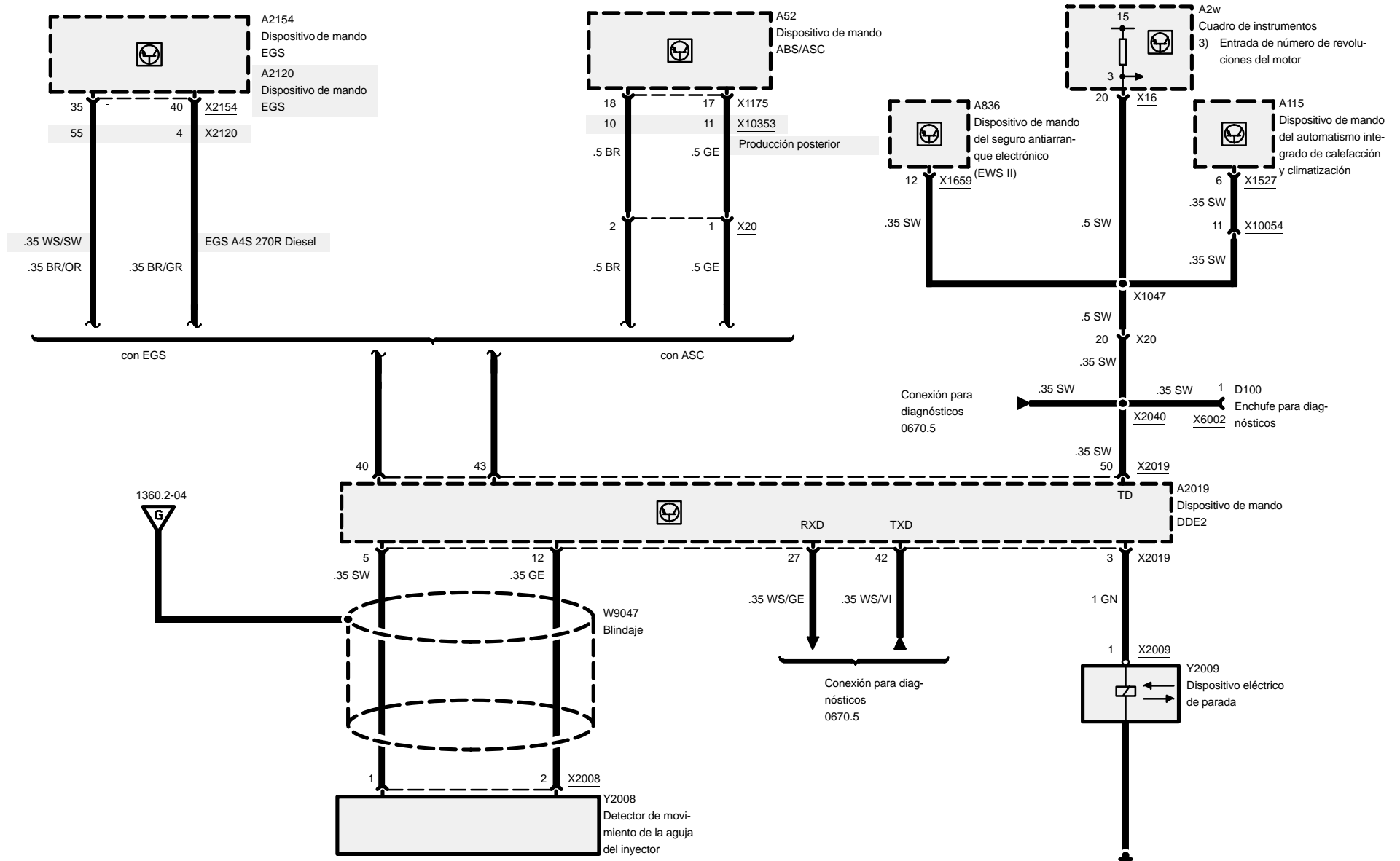


# Electrónica digital Diesel (DDE 2.1, M51 6 cilindros)



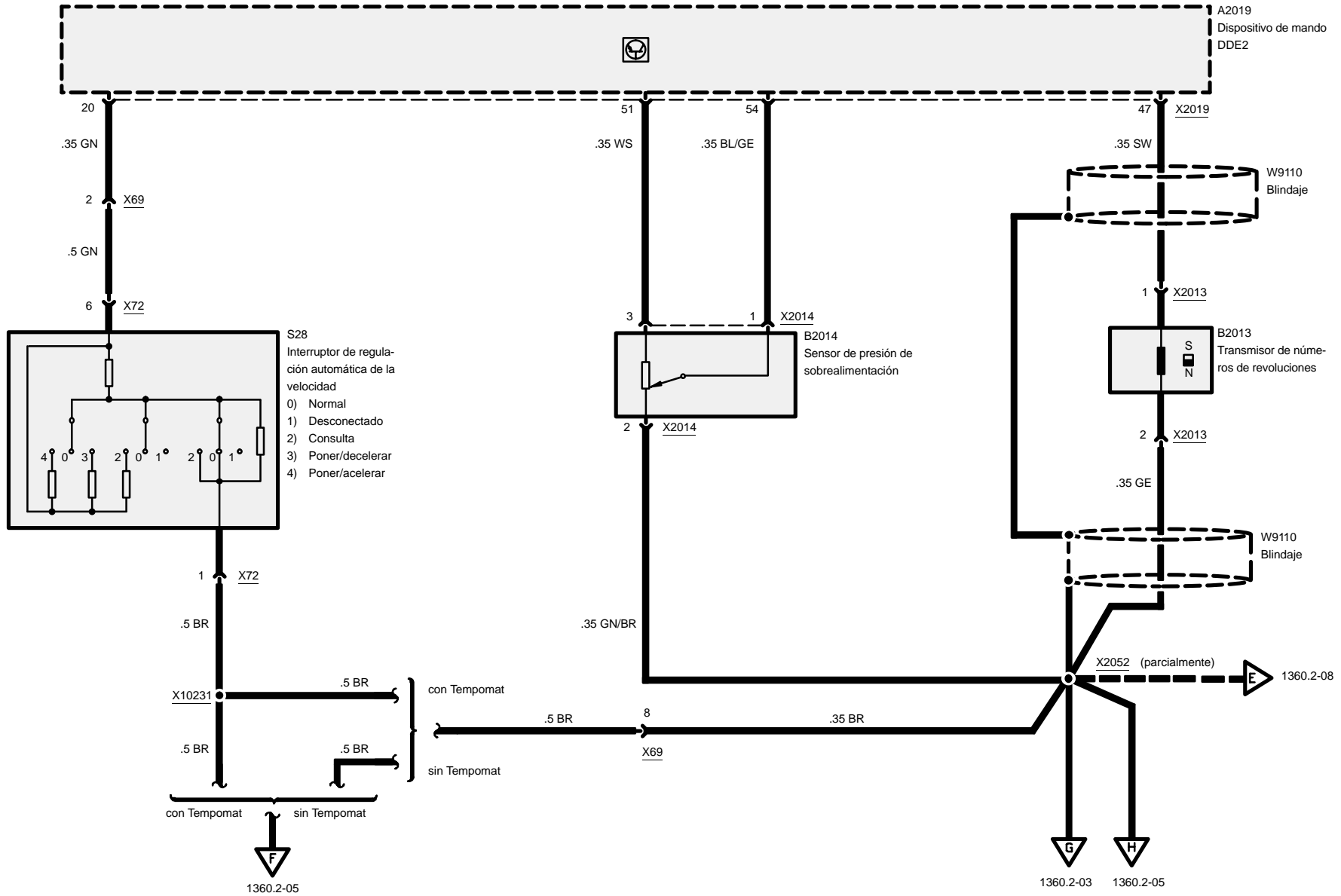


# Electrónica digital Diesel (DDE 2.1, M51 6 cilindros)



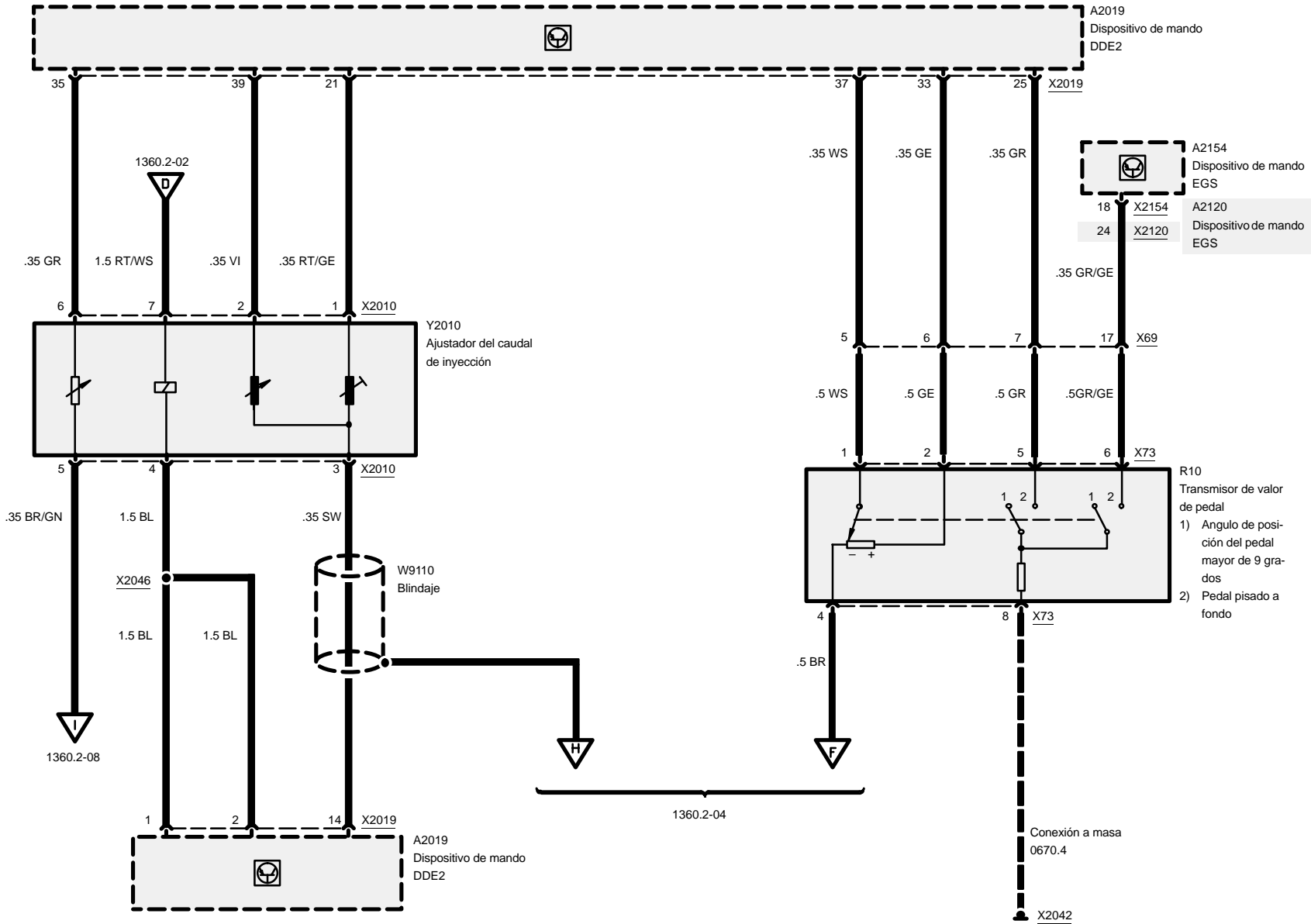


# Electrónica digital Diesel (DDE 2.1, M51 6 cilindros)





# Electrónica digital Diesel (DDE 2.1, M51 6 cilindros)





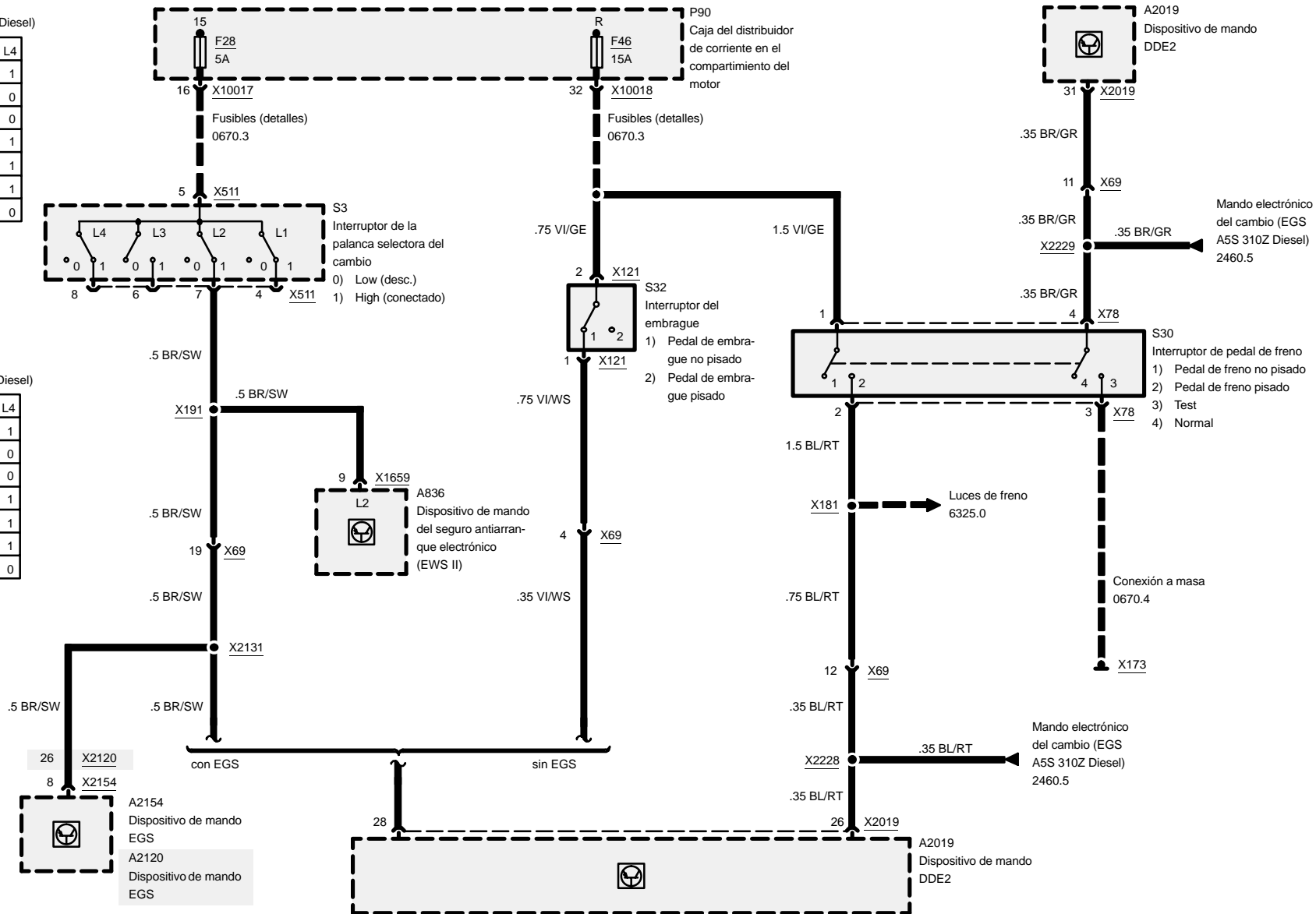
# Electrónica Diesel (DDE 2.1, M51 6 cilindros)

EGS A4S 270R (Diesel)

	L1	L2	L3	L4
P	1	1	0	1
R	1	0	0	0
N	1	1	1	0
D	0	0	0	1
3	0	0	1	1
2	1	0	1	1
1	0	0	1	0

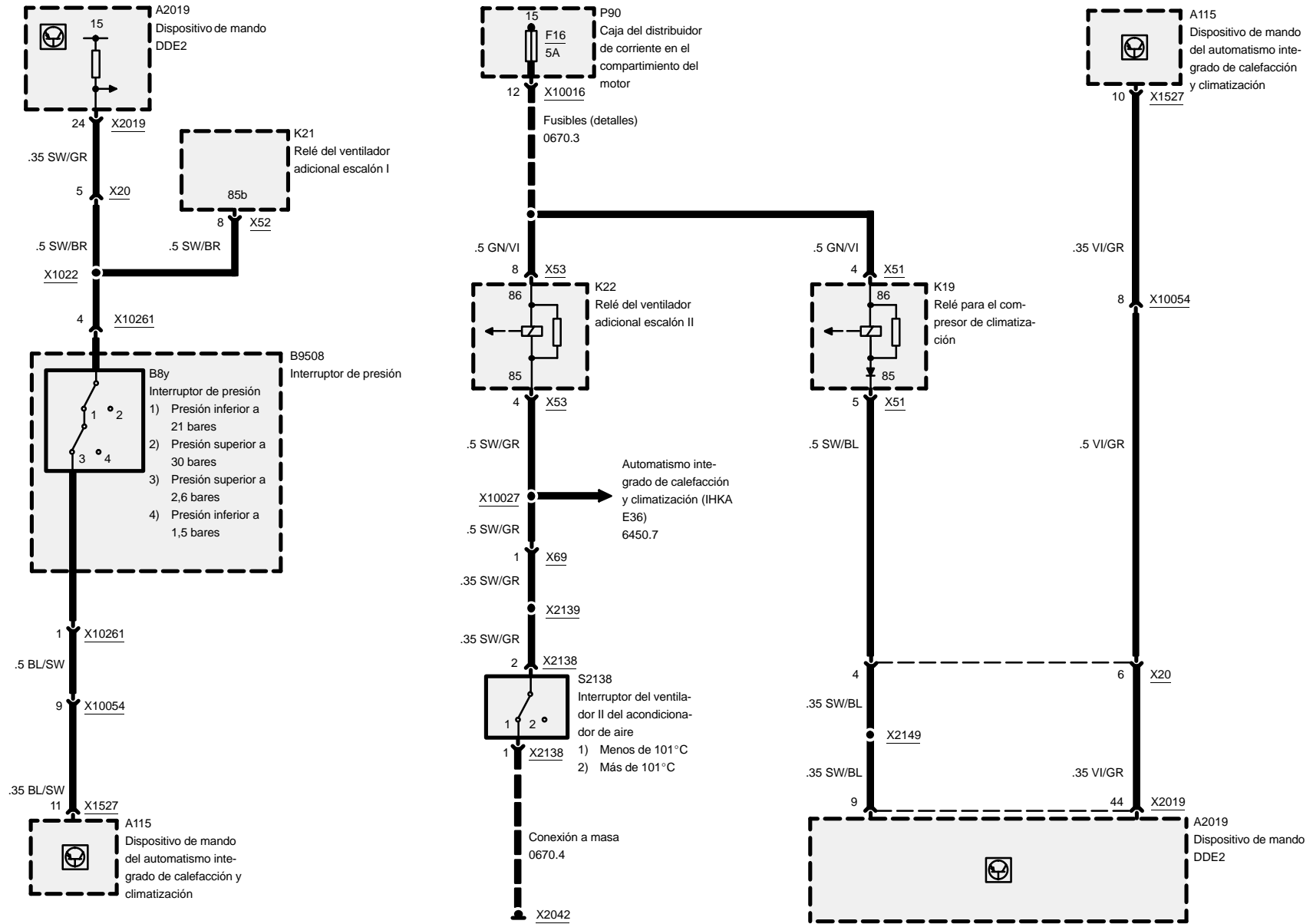
EGS A5S 310Z (Diesel)

	L1	L2	L3	L4
P	1	1	0	1
R	1	0	0	0
N	1	1	1	0
D	0	0	0	1
4	0	0	1	1
2	1	0	1	1
1	0	0	1	0





# Electrónica digital Diesel (DDE 2.1, M51 6 cilindros)

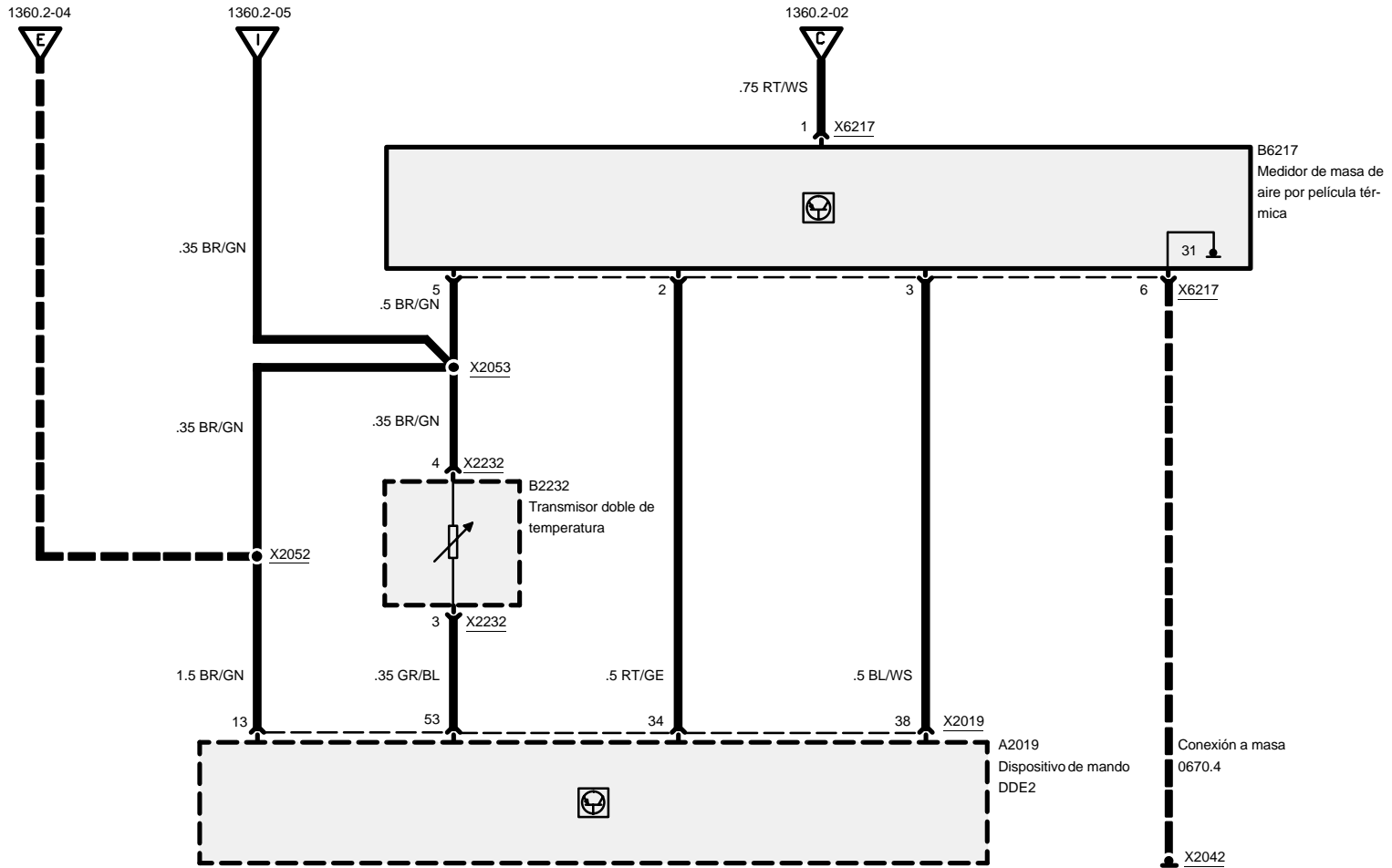


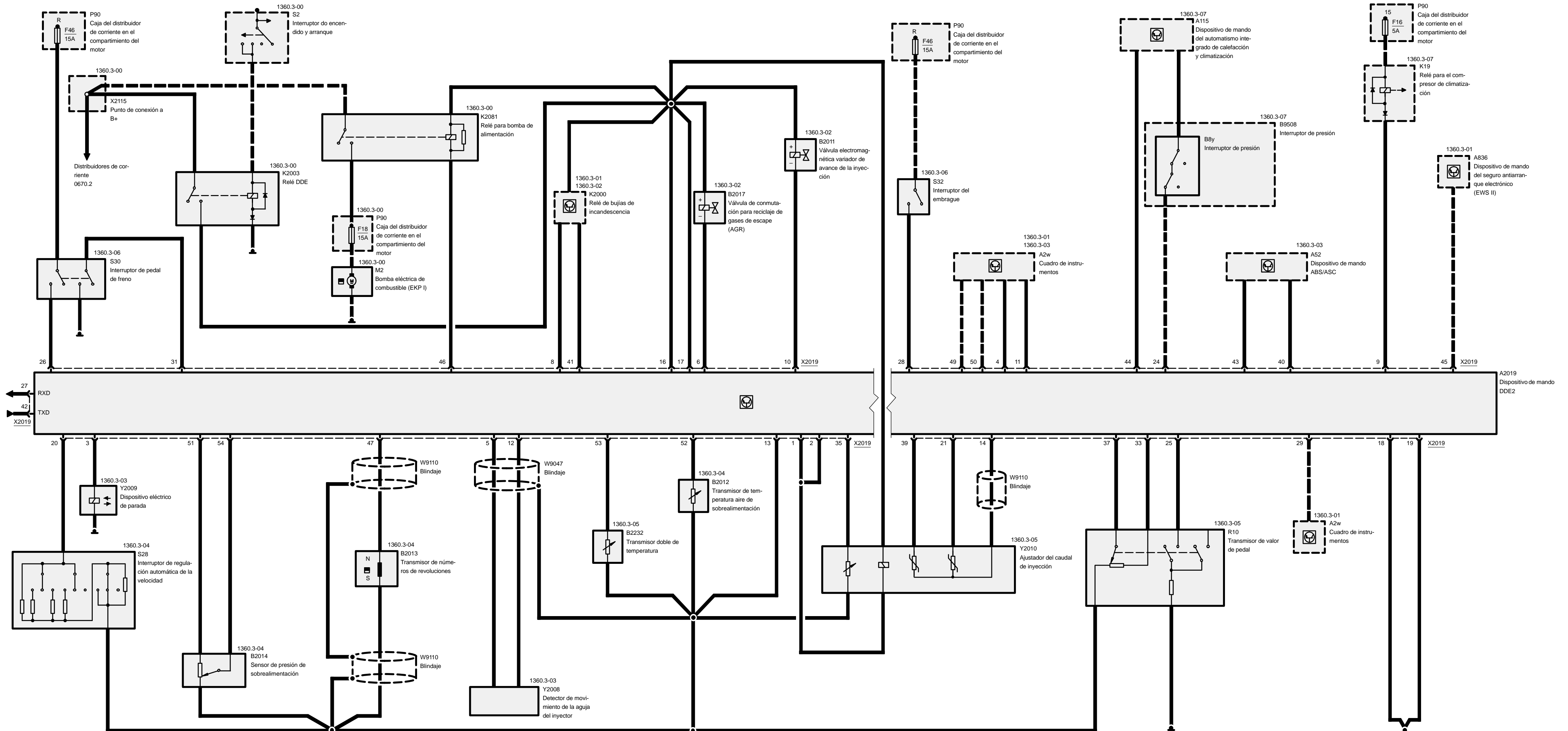


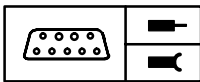


# Electrónica digital Diesel (DDE 2.1, M51 6 cilindros)

## Medidor de masa de aire por película térmica





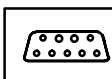


## Ocupación de clavijas

### X2019

Clavija	Clase	Designación/función	Conexión
1	M	Masa para componente	Ajustador del caudal de inyección
2	M	Masa para componente	Ajustador del caudal de inyección
3	A	Dispositivo eléctrico de parada	Dispositivo eléctrico de parada
4	A	Lámpara DDE	Cuadro de instrumentos
5	A	Detector de movimiento de la aguja del inyector	Detector de movimiento de la aguja del inyector
6	E	Válvula de conmutación	Recirculación de gases de escape
7		no ocupada	
8	E	Mando de duración del precalentamiento	Relé bujías de incandescencia
9	E	Señal de conexión del compresor del acondicionador de aire	Relé del compresor del acondicionador de aire
10	E	Válvula electromagnética variador de avance	Válvula electromagnética variador de avance
11	A	Lámpara de control del precalentamiento	Cuadro de instrumentos
12	M	Masa para detector de movimiento de la aguja del inyector	Detector de movimiento de la aguja del inyector
13	M	Masa para blindaje y transmisores	Blindaje y transmisores
14	M	Masa para ajustador y transmisor de posición del pedal	Ajustador del caudal de inyección
15		no ocupada	
16	E	Tensión de B+	Relé DDE
17	E	Tensión de B+	Relé DDE
18	M	Masa	Conexión a masa
19	M	Masa	Conexión a masa
20	A	Tempomat	Interruptor de regulación automática de la velocidad
21	E	Entrada analógica del transmisor de recorrido de la corredera	Ajustador del caudal de inyección
22		no ocupada	
23		no ocupada	
24	E	Señal del compresor del acondicionador de aire	Interruptor de presión
25	E	Ajustador de ralentí	Transmisor de posición del pedal
26	E	Señal de luces de freno	Interruptor luces de freno
27	A	Línea de diagnóstico RxD	Enchufe de diagnóstico

E = Entrada, A = Salida, M = Masa



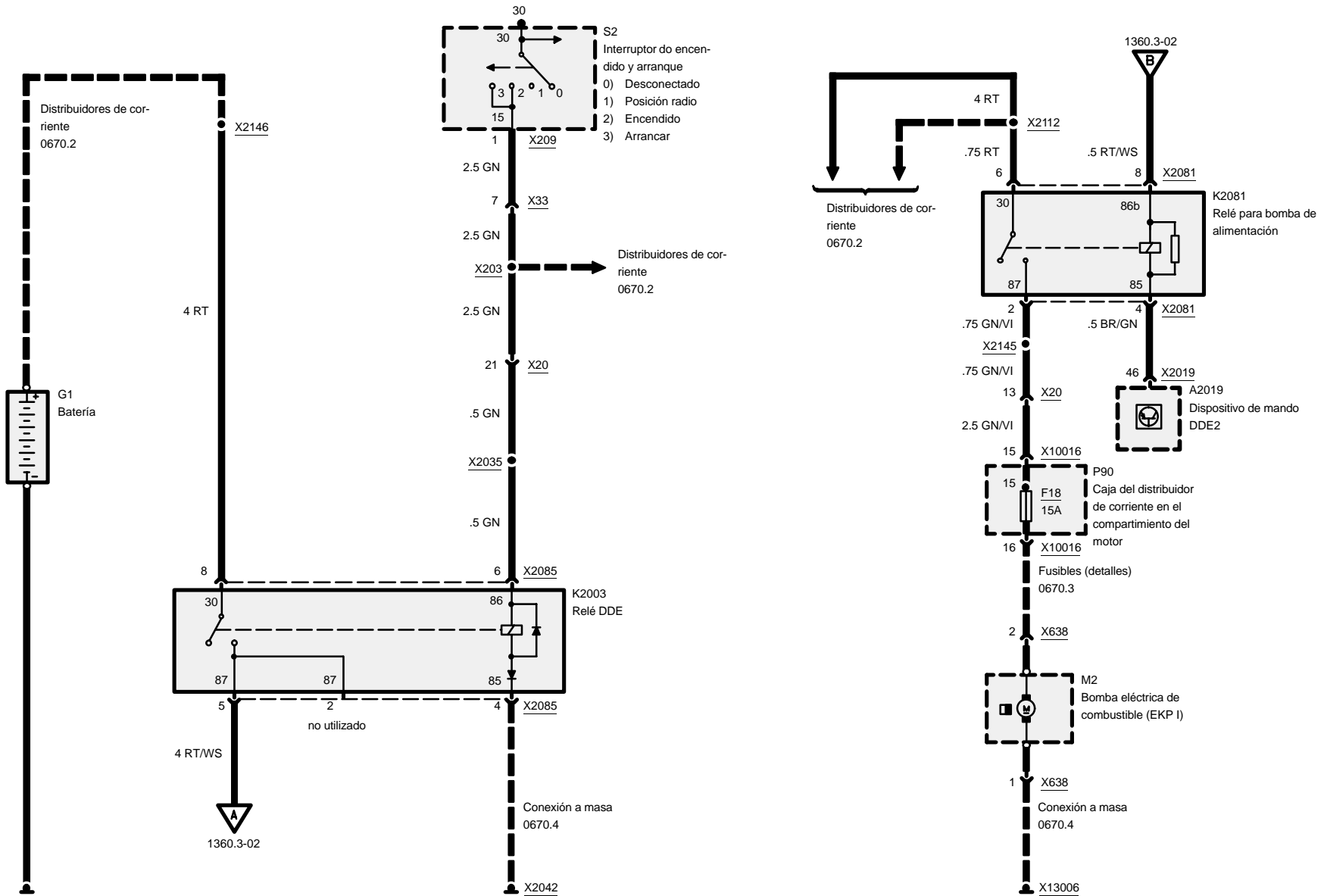
## Ocupación de clavijas

Clavija	Clase	Designación/función	Conexión
28	E	Señal del embrague	Interruptor del embrague
29	A	Señal de velocidad (salida del tacómetro)	Cuadro de instrumentos
30		no ocupada	
31	E	Señal del interruptor de test de las luces de freno	Interruptor luces de freno
32		no ocupada	
33	A	Alimentación del transmisor de posición del pedal acelerador	Transmisor de posición del pedal acelerador
34		no ocupada	
35	E	Sonda térmica del combustible	Ajustador del caudal de inyección
36		no ocupada	
37	E	Entrada analógica transmisor de posición del acelerador	Transmisor de posición del pedal acelerador
38		no ocupada	
39	A	Alimentación del transmisor de recorrido de la corredera	Ajustador del caudal de inyección
40	E/A	CAN LOW	Unidad de mando ASC
41	E	Aviso de defecto	Relé bujías de incandescencia
42	E/A	Línea de diagnóstico TxD	Enchufe de diagnóstico
43	E/A	CAN HIGH	Unidad de mando ASC
44	E	Señal de acondicionador de aire conect.	Unidad de mando del acondicionador de aire
45	E	Seguro antiarranque electrónico	Unidad de mando del seguro antiarranque electrónico (EWS II)
46	A	Activación del borne 85	Relé de la bomba de alimentación
47	E	Transmisor de número de revoluciones	Transmisor de número de revoluciones
48		no ocupada	
49	E	Señal de consumo TQ	Cuadro de instrumentos
50	E	Señal de número de revoluciones TD	Cuadro de instrumentos
51	A	Alimentación	Sensor de presión de sobrealimentación
52	E	Señal de temperatura del aire de sobrealimentación	Transmisor de temperatura del aire de sobrealimentación
53	E	Señal de temperatura del líquido refrigerante	Transmisor de temperatura del líquido refrigerante
54	E	Señal del sensor de presión de sobrealimentación	Sensor de presión de sobrealimentación
55		no ocupada	

E = Entrada, A = Salida, M = Masa

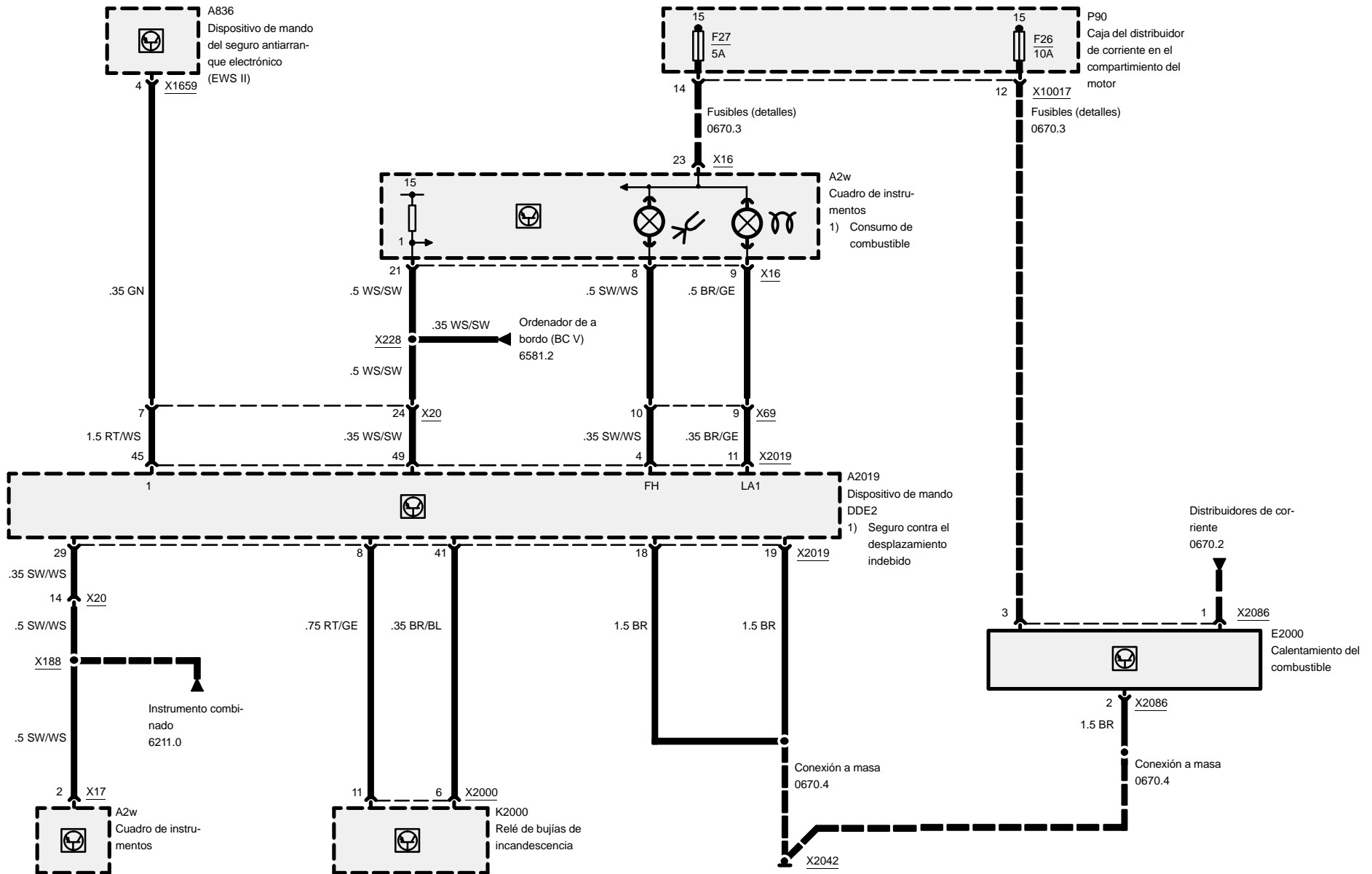


# Electrónica digital Diesel (DDE 2.1, M41 4 cilindros)



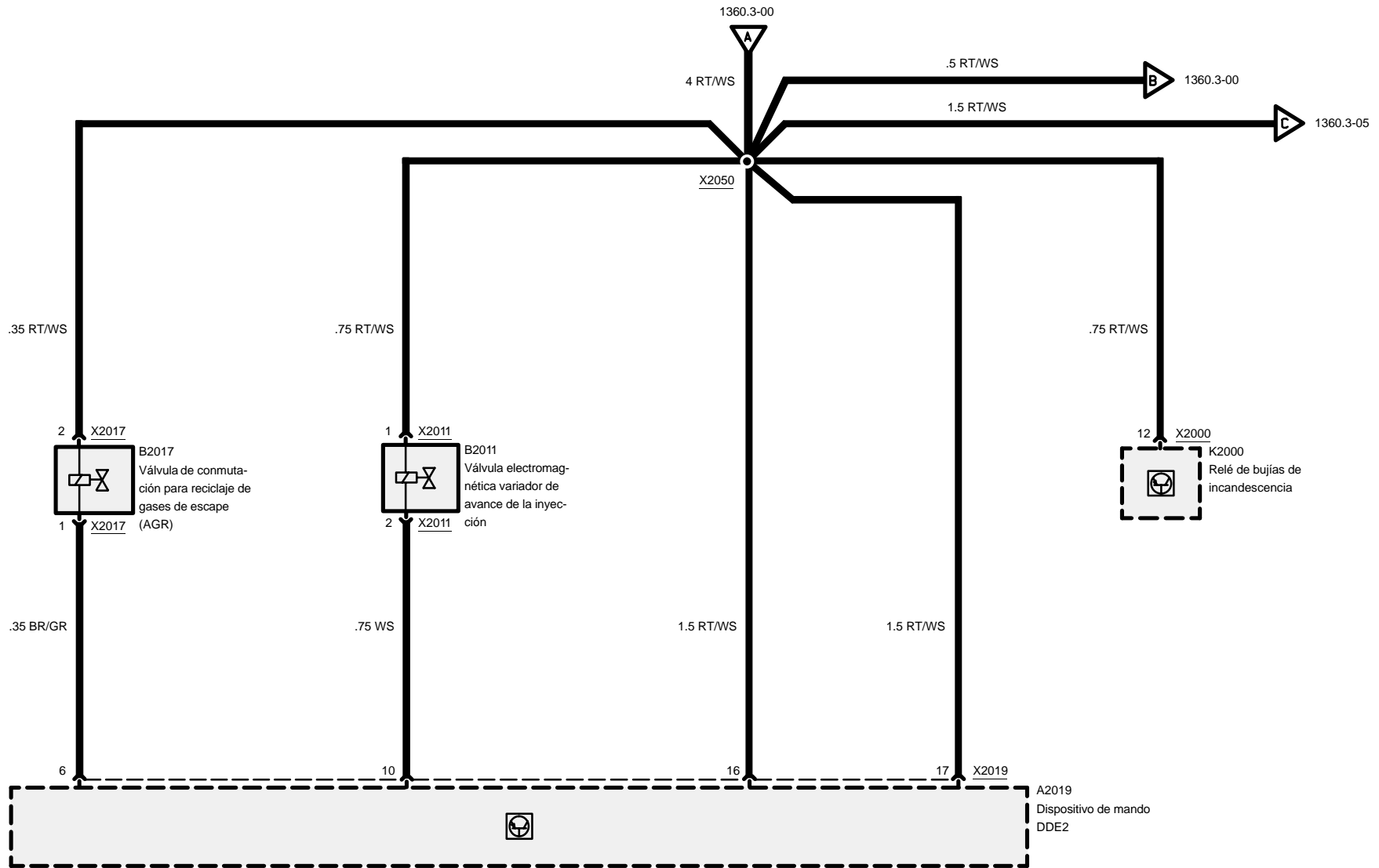


# Electrónica digital Diesel (DDE 2.1, M41 4 cilindros)



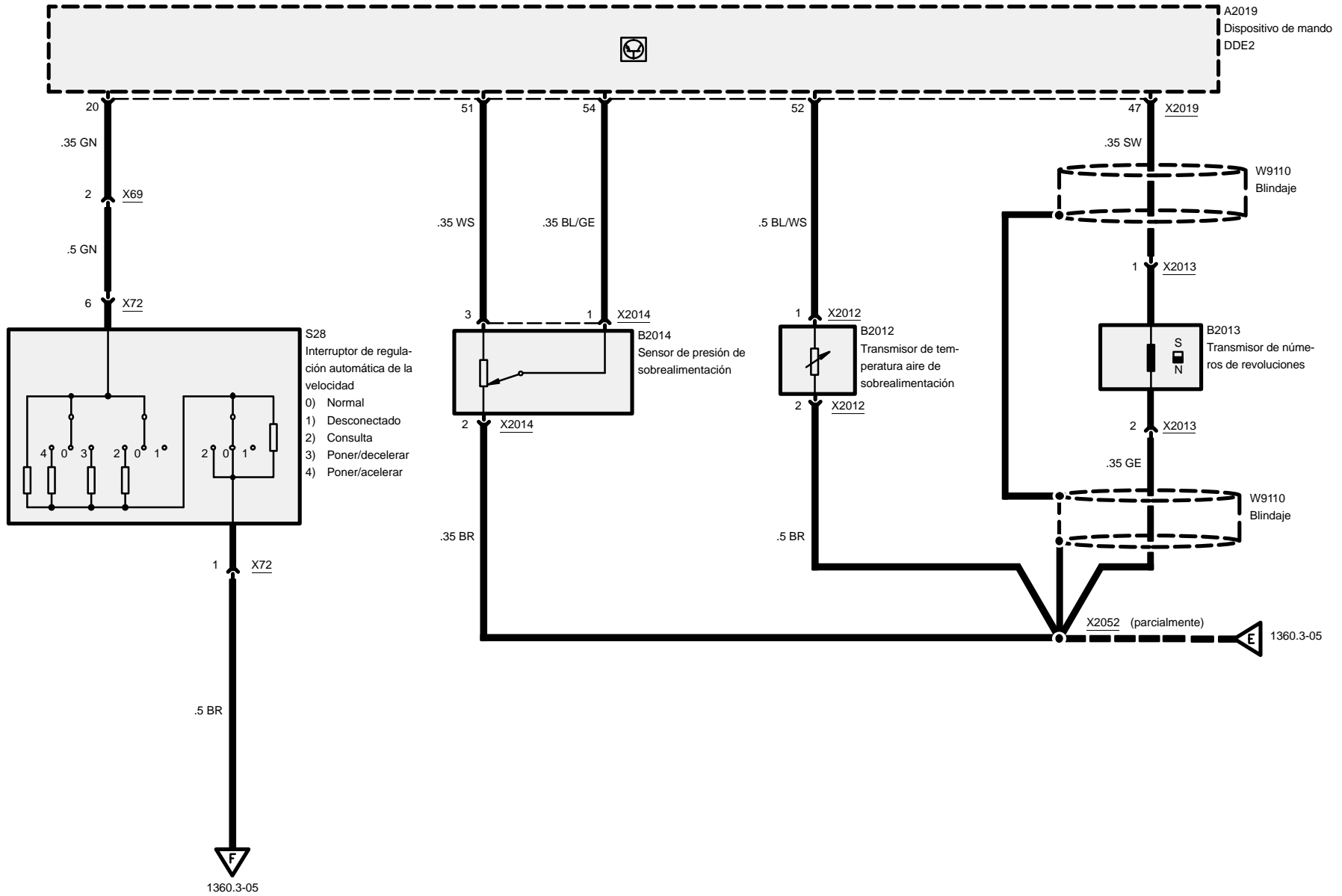


# Electrónica digital Diesel (DDE 2.1, M41 4 cilindros)



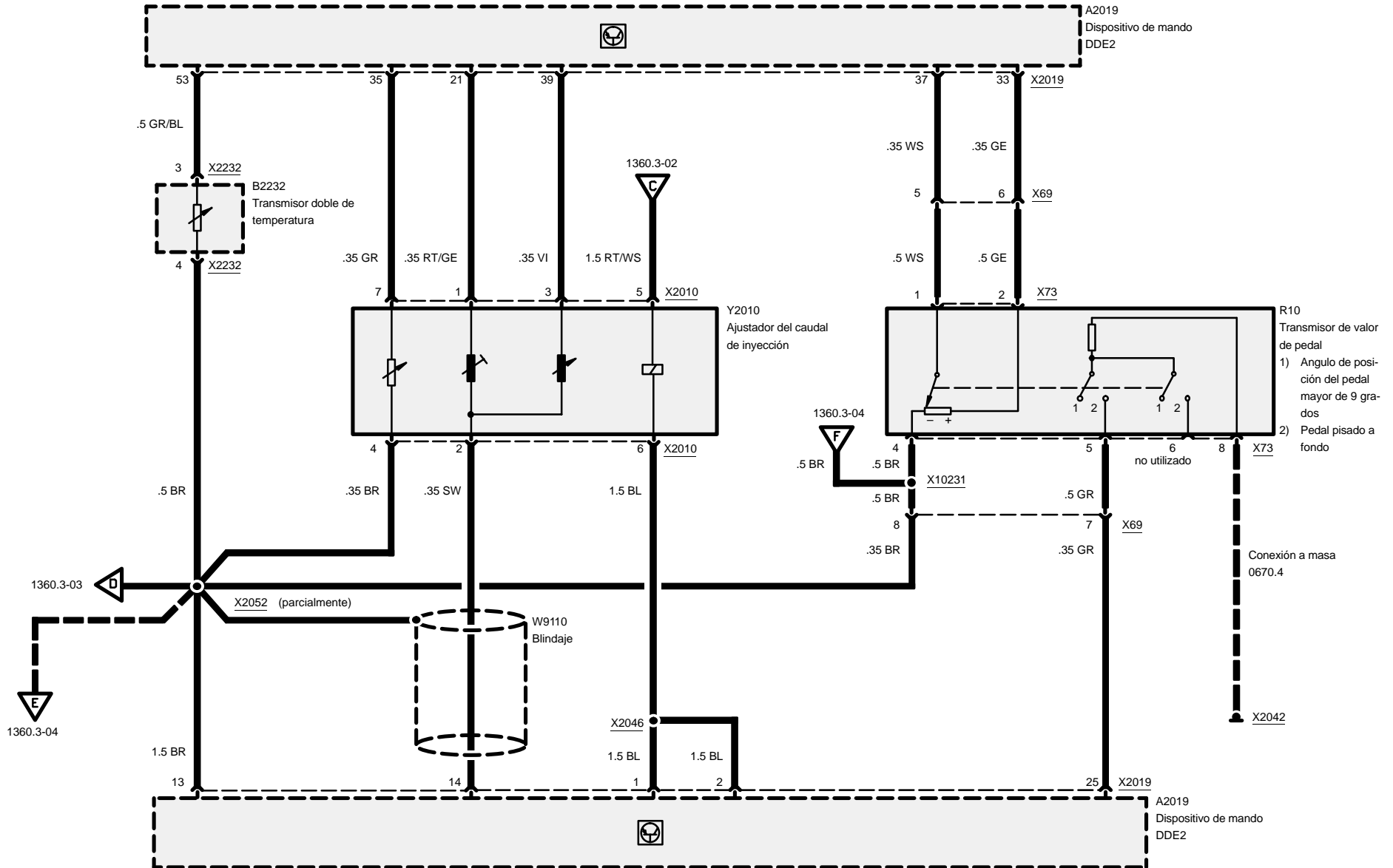






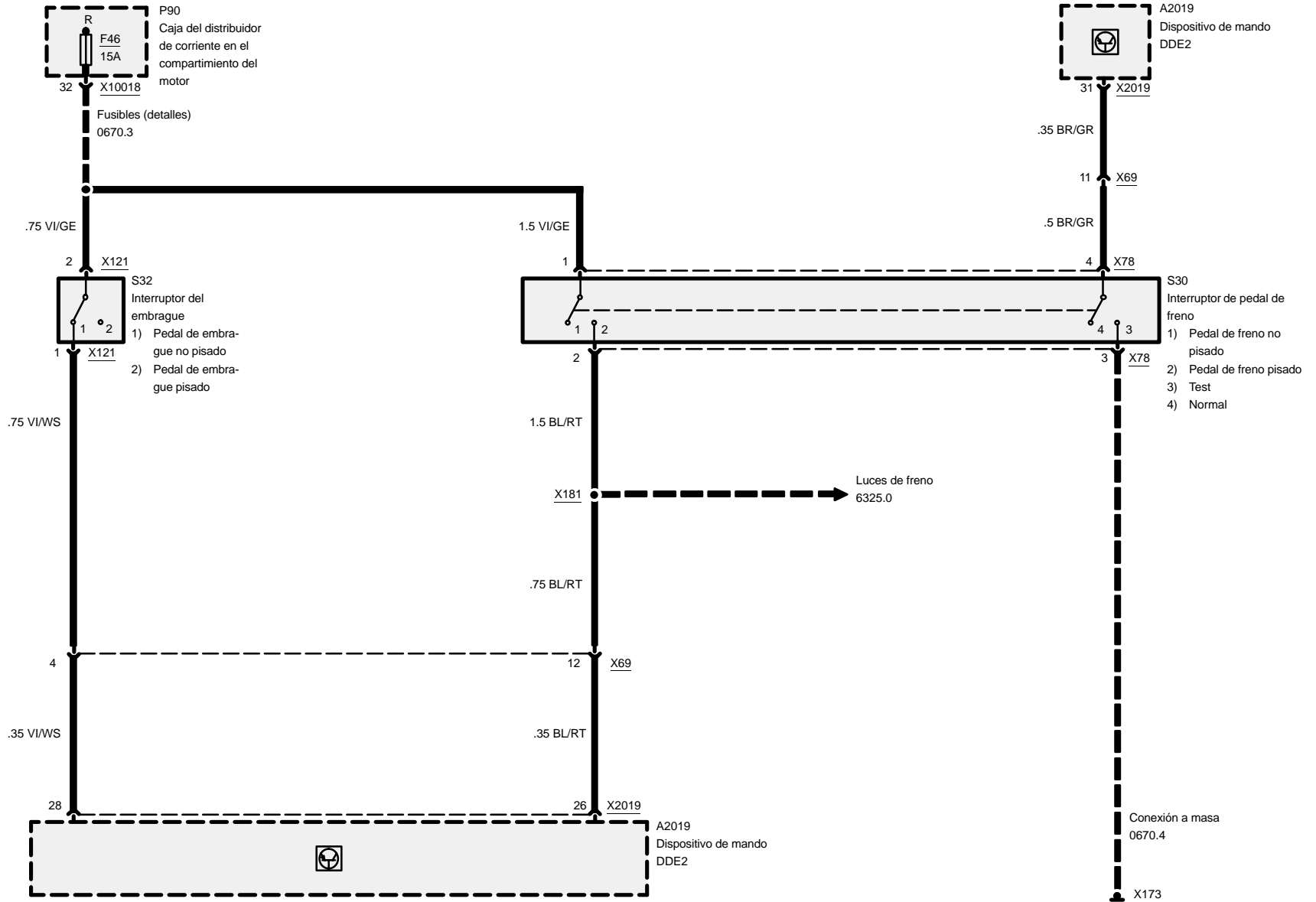


# Electrónica digital Diesel (DDE 2.1, M41 4 cilindros)



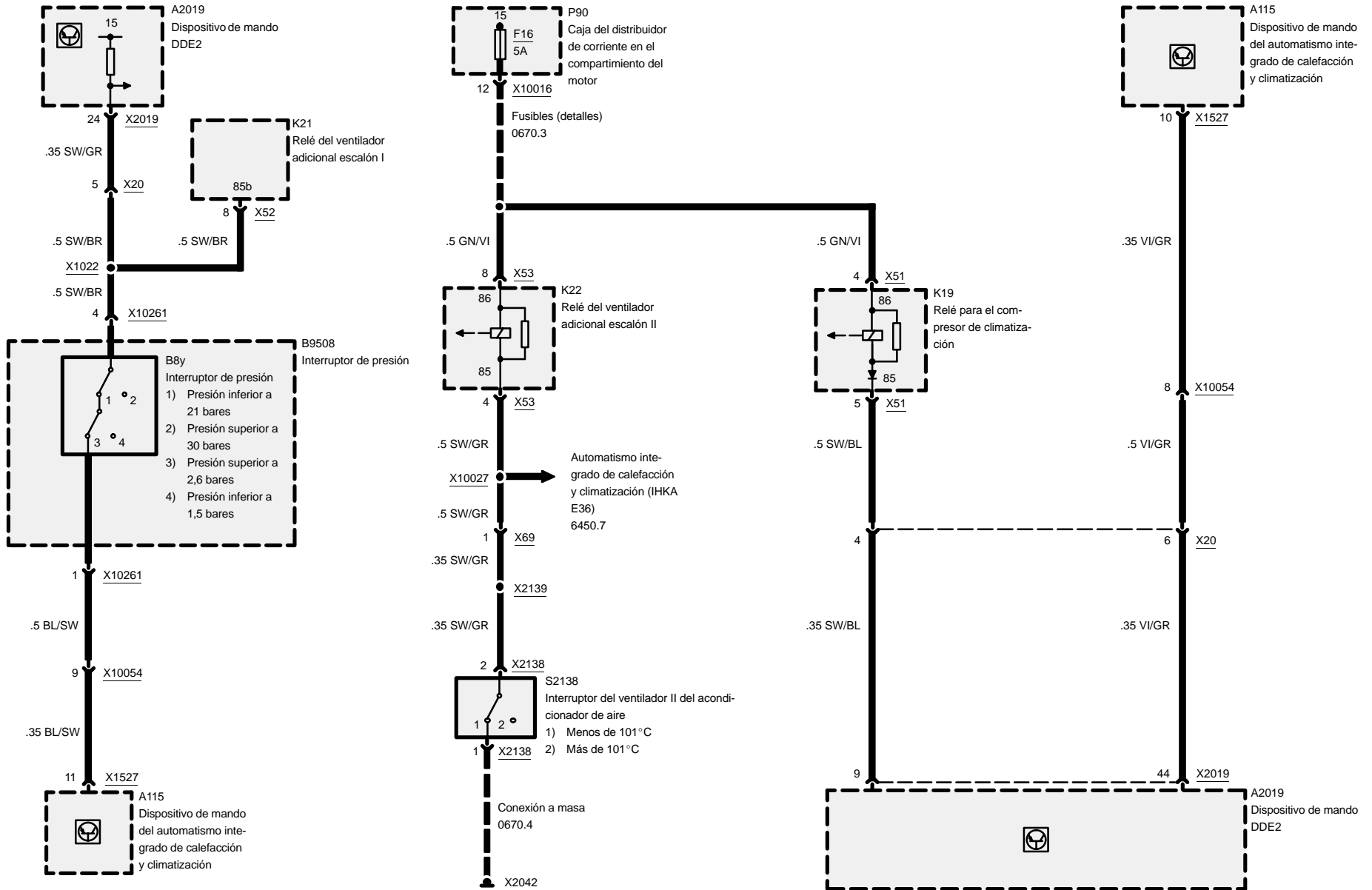


# Electrónica digital Diesel (DDE 2.1, M41 4 cilindros)

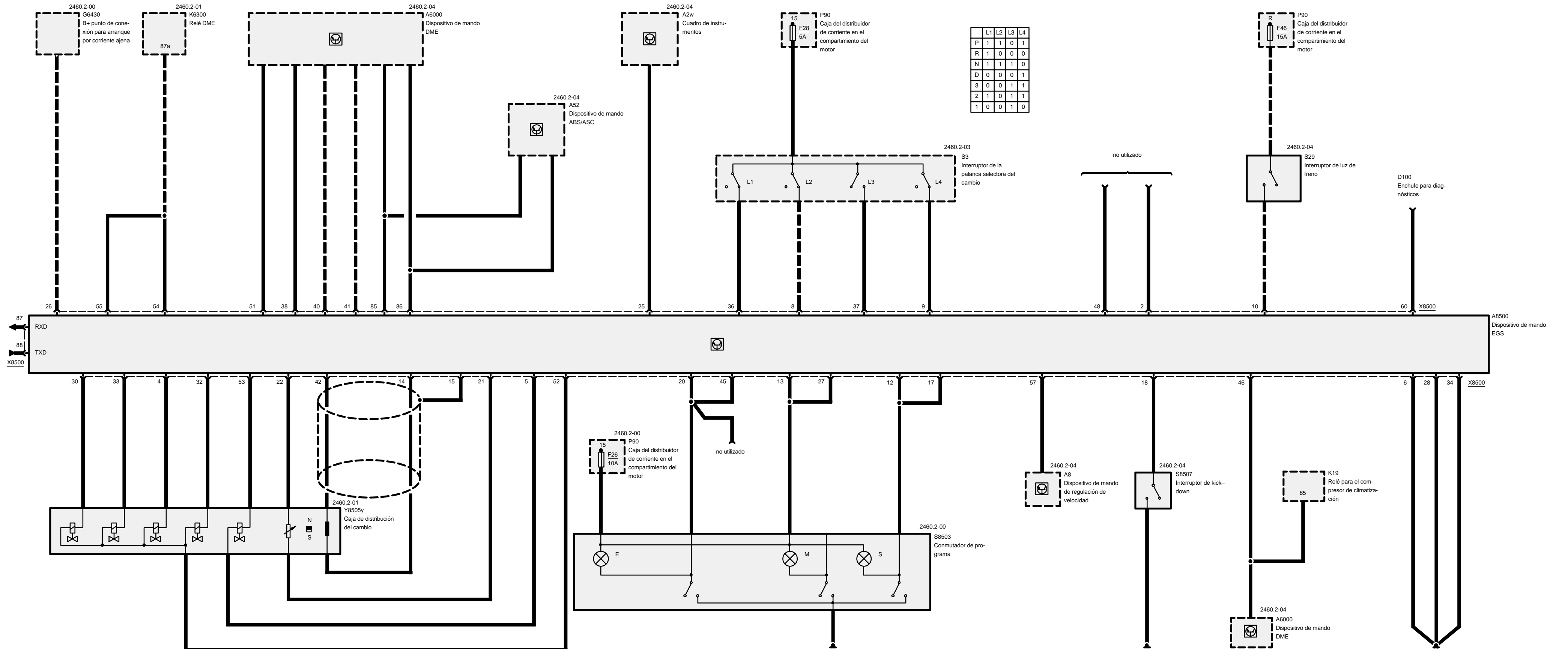




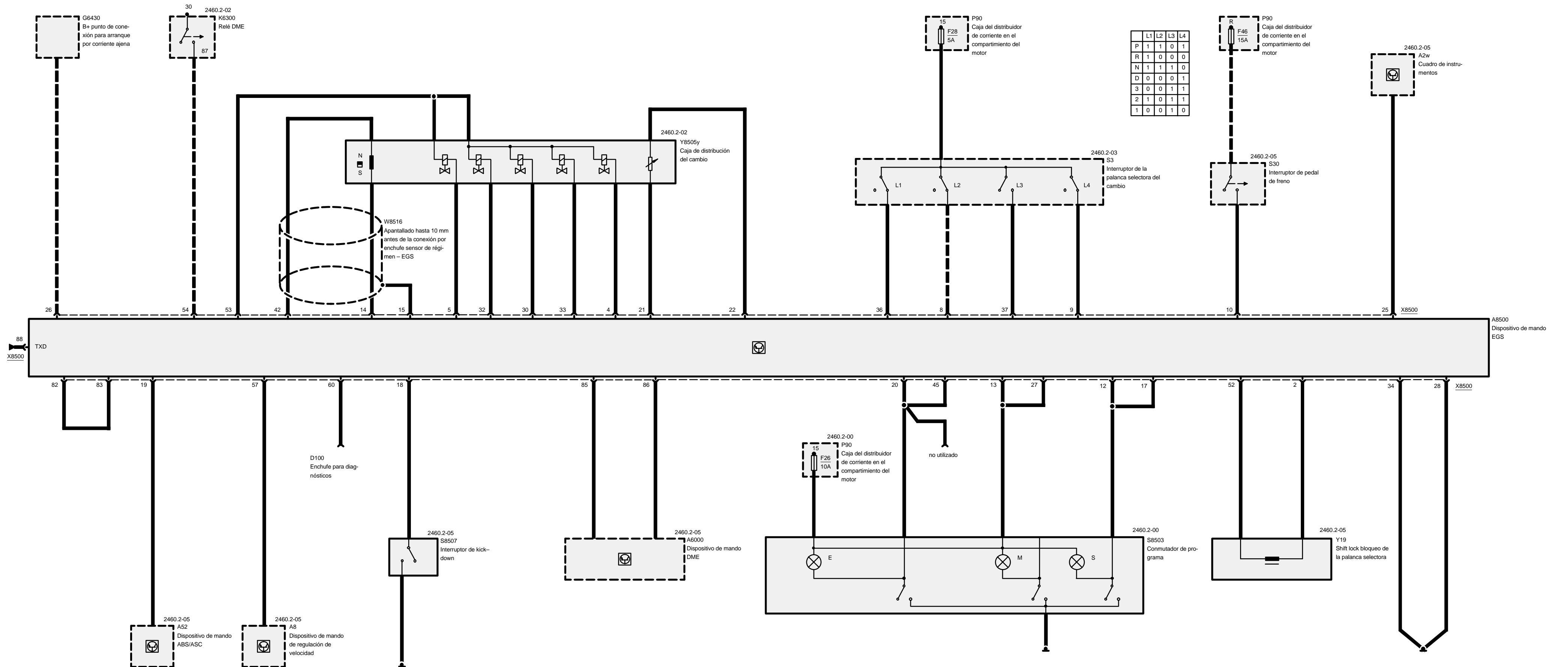
# Electrónica digital Diesel (DDE 2.1, M41 4 cilindros)

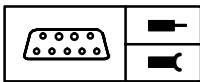


316i, 318i, 318is



320i, 323i, 328i



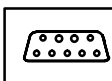


## Ocupación de clavijas (316i, 318i, 318is)

### X8500

Clavija	Clase	Designación/función	Conexión
1		no ocupada	
2	A	Electroimán elevador de bloqueo en P/N (shift-lock)	no usada
3		no ocupada	
4	A	Válvula electromagnética 4	Caja de distribución del cambio
5	A	Válvula electromagnética 3	Caja de distribución del cambio
6	M	Masa	Conexión a masa
7		no ocupada	
8	E	Interruptor de posición L2	Interruptor de palanca selectora
9	E	Interruptor de posición L4	Interruptor de palanca selectora
10	E	Señal de freno	Interruptor luces de freno
11		no ocupada	
12	E	Programa S	Conmutador de programa
13	E	Programa M	Conmutador de programa
14	M	Masa núm. revoluciones salida n-ab	Caja de distribución del cambio
15	M	Blindaje sensor número de revoluciones	Blindaje
16		no ocupada	
17	E	Programa S	Conmutador de programa
18	E	Kick-down	Interruptor de kick-down
19		no ocupada	
20	E	Programa E	Conmutador de programa
21	M	Masa para indicación analógica	Caja de distribución del cambio
22	A	Sensor de temperatura del aceite (+)	Caja de distribución del cambio
23		no ocupada	
24		no ocupada	
25	A	Indicación de perturbación	Cuadro de instrumentos
26	E	Tensión de B+	Punto básico p. arranque mediante corriente ajena
27	E	Programa M	Conmutador de programa
28	M	Masa	Conexión a masa
29		no ocupada	
30	A	Válvula electromagnética 1	Caja de distribución del cambio
31		no ocupada	

E = Entrada, A = Salida, M = Masa

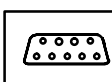


## Ocupación de clavijas (316i, 318i, 318is)

Clavija	Clase	Designación/función	Conexión
32	A	Válvula electromagnética 5	Caja de distribución del cambio
33	A	Válvula electromagnética 2	Caja de distribución del cambio
34	M	Masa	Conexión a masa
35		no ocupada	
36	E	Interruptor de posición L1	Interruptor de palanca selectora
37	E	Interruptor de posición L3	Interruptor de palanca selectora
38	E	Posición de la mariposa de aire	Unidad de mando DME (316i, 318i)
39		no ocupada	
40	E	Consumo de combustible (señal TI)	Unidad de mando DME
41	E	Número de revoluciones del motor	Unidad de mando DME (316i, 318i)
42	E	Alimentación de componente n-ab	Caja de distribución del cambio
43		no ocupada	
44		no ocupada	
45	E	Programa E	Conmutador de programa
46	E	Señal de acondicionador de aire conect.	Relé compresor acondicionador de aire
47		no ocupada	
48	E	Señal de test de frenos	no usada
49		no ocupada	
50		no ocupada	
51	E	Número de revoluciones del motor	Unidad de mando DME (316i, 318i)
52	A	Alimentación (+) válvulas electromagnéticas	Caja de distribución del cambio
53	A	Válvula electromagnética 3	Caja de distribución del cambio
54	E	Tensión de B+	Relé DME
55	E	Tensión de B+	Relé DME
56		no ocupada	
57	E	Señal del tempomat	Tempomat (318is)
58		no ocupada	
59		no ocupada	
60	E	Tensión de programación	Enchufe de diagnosis
61		no ocupada	
62		no ocupada	
63		no ocupada	
64		no ocupada	
65		no ocupada	
66		no ocupada	

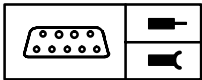
E = Entrada, A = Salida, M = Masa





## Ocupación de clavijas (316i, 318i, 318is)

Clavija	Clase	Designación/función	Conexión
67		no ocupada	
68		no ocupada	
69		no ocupada	
70		no ocupada	
71		no ocupada	
72		no ocupada	
73		no ocupada	
74		no ocupada	
75		no ocupada	
76		no ocupada	
77		no ocupada	
78		no ocupada	
79		no ocupada	
80		no ocupada	
81		no ocupada	
82		no ocupada	
83		no ocupada	
84		no ocupada	
85	E/A	CAN LOW	Unidades de mando DME/ASC
86	E/A	CAN HIGH	Unidades de mando DME/ASC
87	A	Línea de diagnosis RxD	Enchufe de diagnosis
88	E/A	Línea de diagnosis TxD	Enchufe de diagnosis

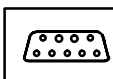


## Ocupación de clavijas (320i, 323i, 328i)

### X8500

Clavija	Clase	Designación/función	Conexión
1		no ocupada	
2	A	Bloqueo en P/N (+)	Bloqueo de la palanca selectora
3		no ocupada	
4	A	Válvula electromagnética 3	Caja de distribución del cambio
5	A	Regulador de presión (-)	Caja de distribución del cambio
6		no ocupada	
7		no ocupada	
8	E	Interruptor de posición L2	Interruptor de palanca selectora
9	E	Interruptor de posición L4	Interruptor de palanca selectora
10	E	Señal de freno	Interruptor luces de freno
11		no ocupada	
12	E	Programa S	Conmutador de programa
13	E	Programa M	Conmutador de programa
14	M	Masa núm. revoluciones salida n-ab	Caja de distribución del cambio
15	M	Blindaje sensor número de revoluciones	Blindaje
16		no ocupada	
17	E	Programa S	Conmutador de programa
18	E	Kick-down	Interruptor de kick-down
19	E	Señal ASC	Unidad de mando ASC
20	E	Programa E	Conmutador de programa
21	M	Masa para indicación analógica	Caja de distribución del cambio
22	E	Sensor de temperatura del aceite (+)	Caja de distribución del cambio
23		no ocupada	
24		no ocupada	
25	A	Indicación de perturbación	Cuadro de instrumentos
26	E	Tensión de B+	Punto básico p. arranque mediante corriente ajena
27	E	Programa M	Conmutador de programa
28	M	Masa	Conexión a masa
29		no ocupada	
30	A	Válvula electromagnética 1	Caja de distribución del cambio
31		no ocupada	

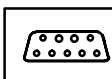
E = Entrada, A = Salida, M = Masa



## Ocupación de clavijas (320i, 323i, 328i)

Clavija	Clase	Designación/función	Conexión
32	A	Válvula electrom. embrague convertidor de par	Caja de distribución del cambio
33	A	Válvula electromagnética 2	Caja de distribución del cambio
34	M	Masa	Conexión a masa
35		no ocupada	
36	E	Interruptor de posición L1	Interruptor de palanca selectora
37	E	Interruptor de posición L3	Interruptor de palanca selectora
38		no ocupada	
39		no ocupada	
40		no ocupada	
41		no ocupada	
42	E	Alimentación de componente n-ab	Caja de distribución del cambio
43		no ocupada	
44		no ocupada	
45	E	Programa E	Conmutador de programa
46		no ocupada	
47		no ocupada	
48		no ocupada	
49		no ocupada	
50		no ocupada	
51		no ocupada	
52	A	Bloqueo en P/N (-)	Bloqueo de la palanca selectora
53	A	Válvulas electromagnéticas +	Caja de distribución del cambio
54	E	Tensión de B+	Relé DME
55		no ocupada	
56		no ocupada	
57	E	Señal del tempomat	Tempomat
58		no ocupada	
59		no ocupada	
60	E	Tensión de programación	Enchufe de diagnóstico
61		no ocupada	
62		no ocupada	
63		no ocupada	
64		no ocupada	
65		no ocupada	

E = Entrada, A = Salida, M = Masa


**Ocupación de clavijas (320i, 323i, 328i)**

Clavija	Clase	Designación/función	Conexión
66		no ocupada	
67		no ocupada	
68		no ocupada	
69		no ocupada	
70		no ocupada	
71		no ocupada	
72		no ocupada	
73		no ocupada	
74		no ocupada	
75		no ocupada	
76		no ocupada	
77		no ocupada	
78		no ocupada	
79		no ocupada	
80		no ocupada	
81		no ocupada	
82	E/A	Puente	
83	E/A	Puente	
84		no ocupada	
85	E/A	CAN LOW	Unidades de mando DME/ASC
86	E/A	CAN HIGH	Unidades de mando DME/ASC
87		no ocupada	
88	E/A	Línea de diagnosis TxD	Enchufe de diagnosis



# Mando electrónico del cambio (EGS A4S 310R)

Mando del motor  
MS41.0 (M52,  
de 6 cilindros)  
1210.17

Electrónica digital del  
motor (DME M1.7.3,  
M43 4 cilindros)  
1210.19

Electrónica digital del  
motor (DME M5.2,  
M44 4 cilindros)  
1210.20

Distribuidores de  
corriente  
0670.2

6 RT  
G6430  
B+ punto de conec-  
ción para arranque  
por corriente ajena

6 RT  
1 RT  
26  
31  
X6410  
X6411  
X8500

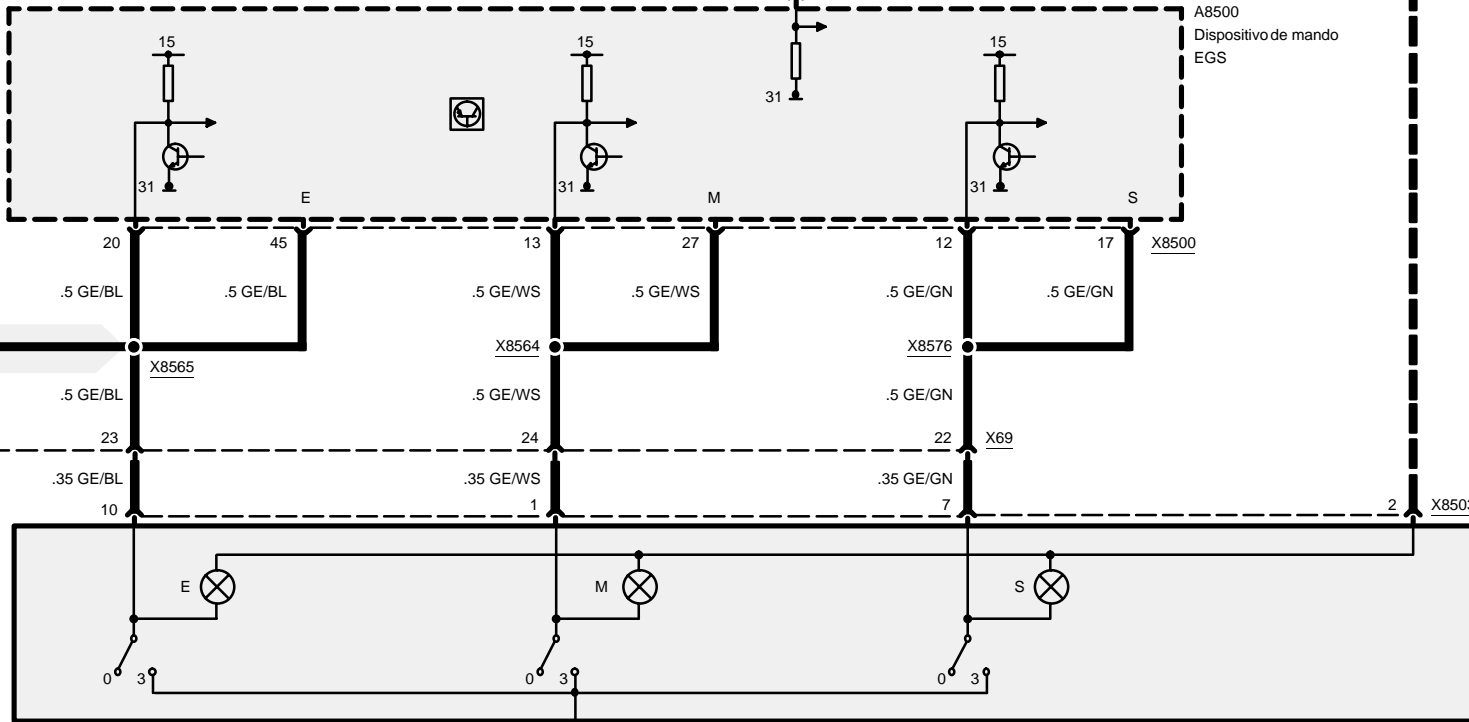
320i, 323i, 328i

P90  
Caja del distribuidor  
de corriente en el  
compartimiento del  
motor

15  
F26  
10A  
X10017

Fusibles (detalles)  
0670.3

A8500  
Dispositivo de mando  
EGS



316i, 318i, 318is

.5 GE/BL

13

no utilizado

.5 GE/BL

.5 GE/BL

23

.35 GE/BL

10

.5 GE/BL

.5 GE/BL

45

.35 GE/WS

1

.5 GE/WS

.5 GE/WS

24

.35 GE/WS

1

.5 GE/WS

.5 GE/WS

27

.35 GE/GN

7

.5 GE/GN

.5 GE/GN

22

.35 GE/GN

7

.5 GE/GN

.5 GE/GN

17

.35 GE/GN

7

5  
X8503  
Conexión a masa  
0670.4  
X10012

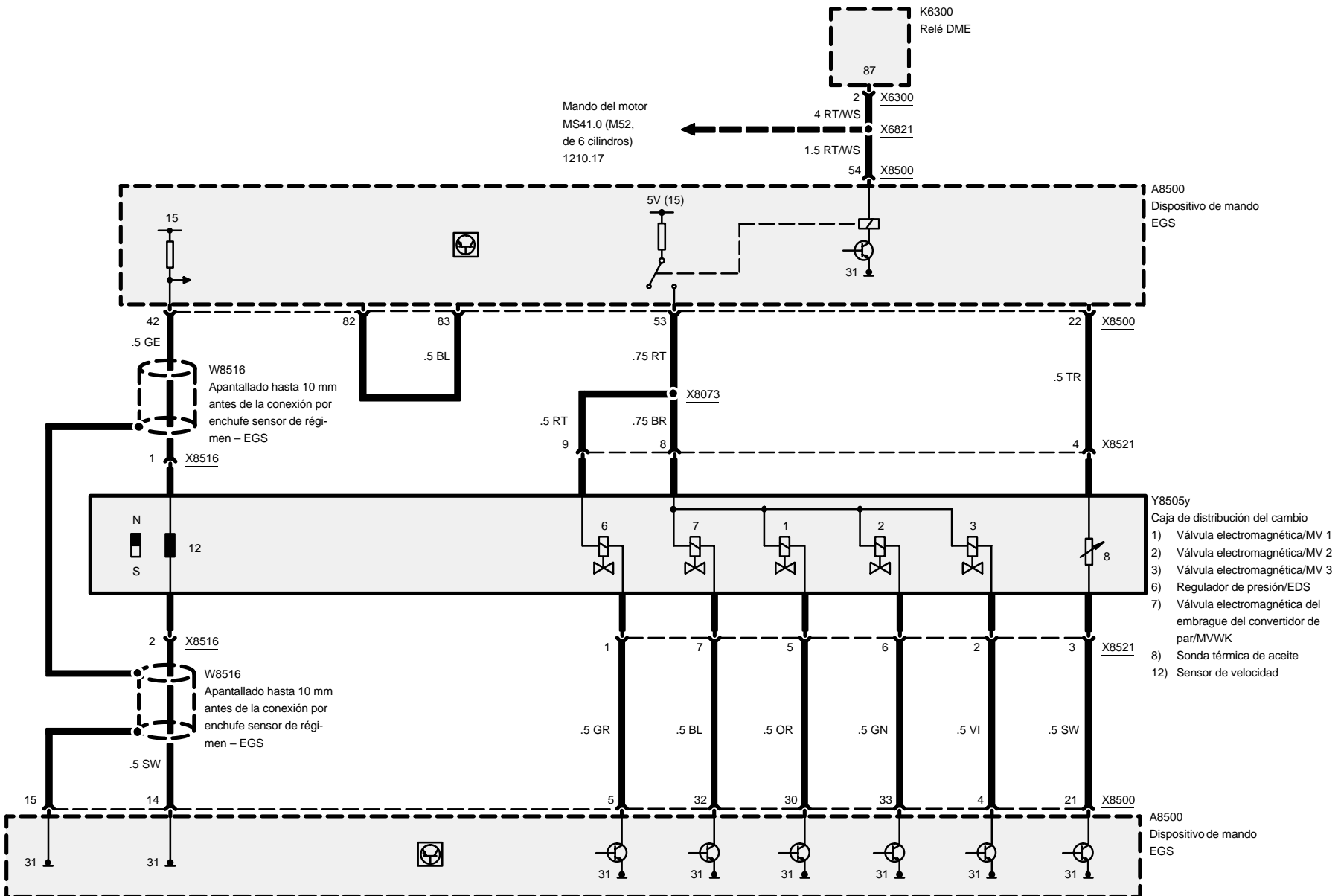
S8503  
Conmutador de pro-  
grama  
0) Desconectado  
3) Conectado





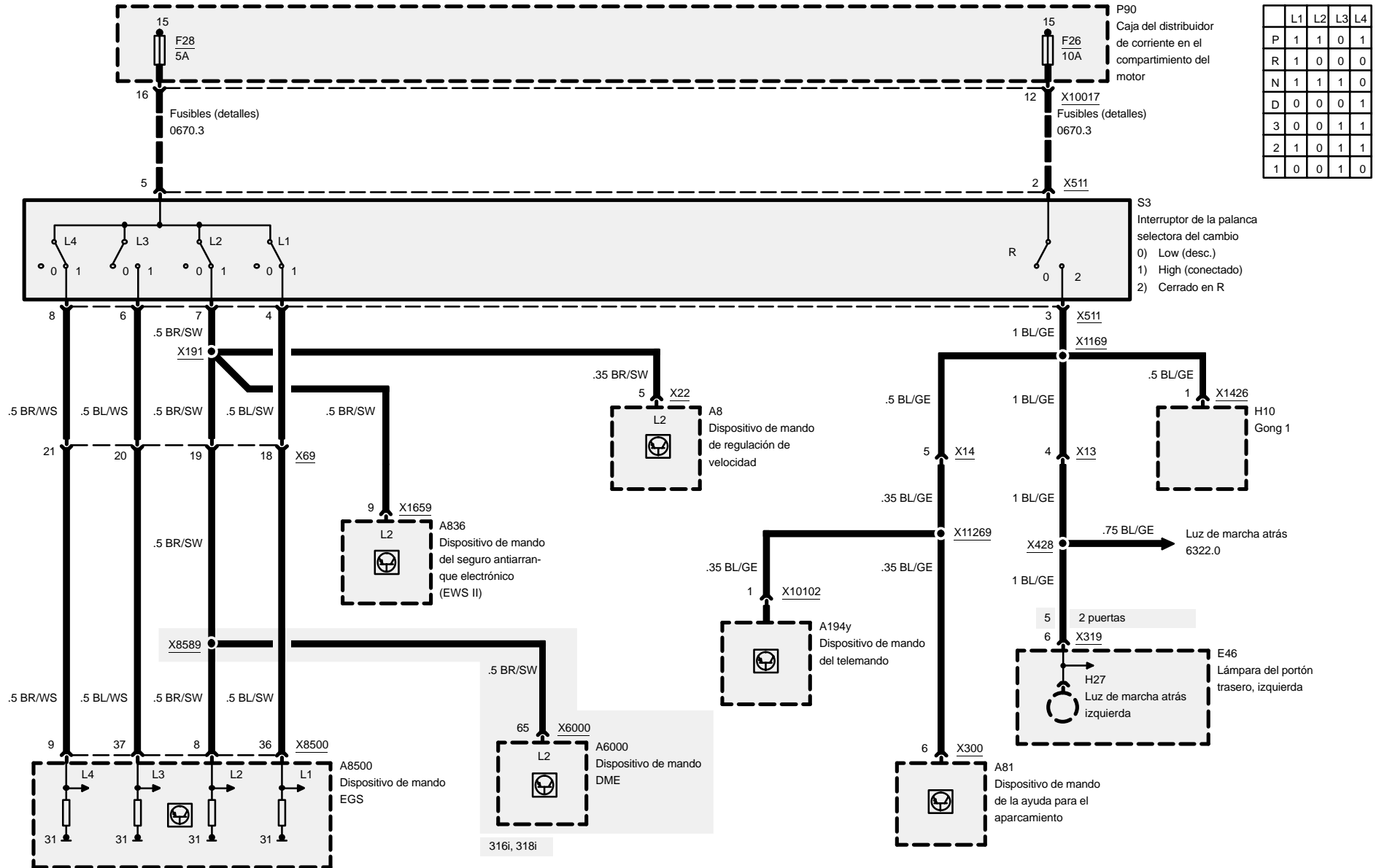
# Mando electrónico del cambio (EGS A4S 310R)

## 320i, 323i, 328i





# Mando electrónico del cambio (EGS A4S 310R)

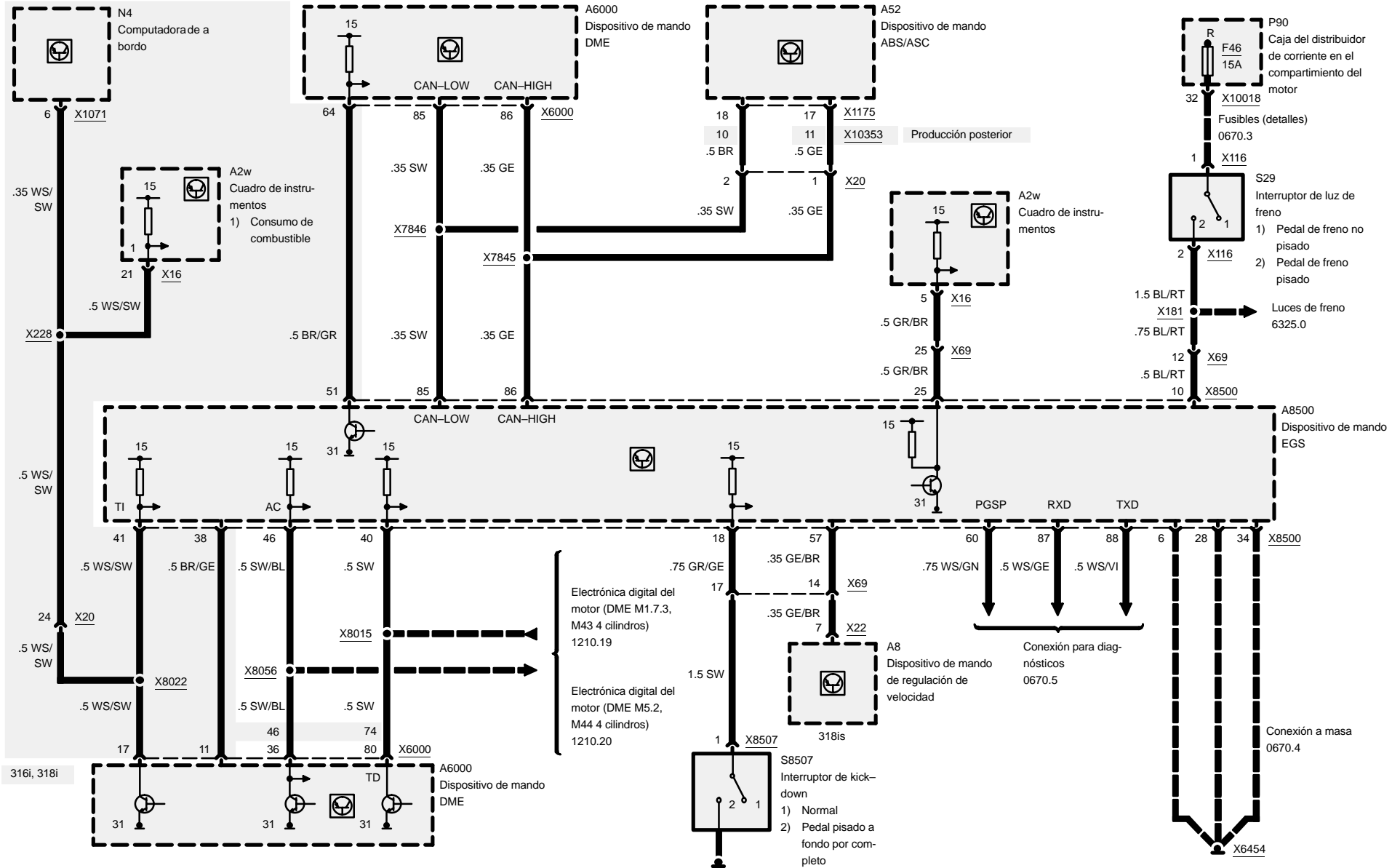






# Mando electrónico del cambio (EGS A4S 310R)

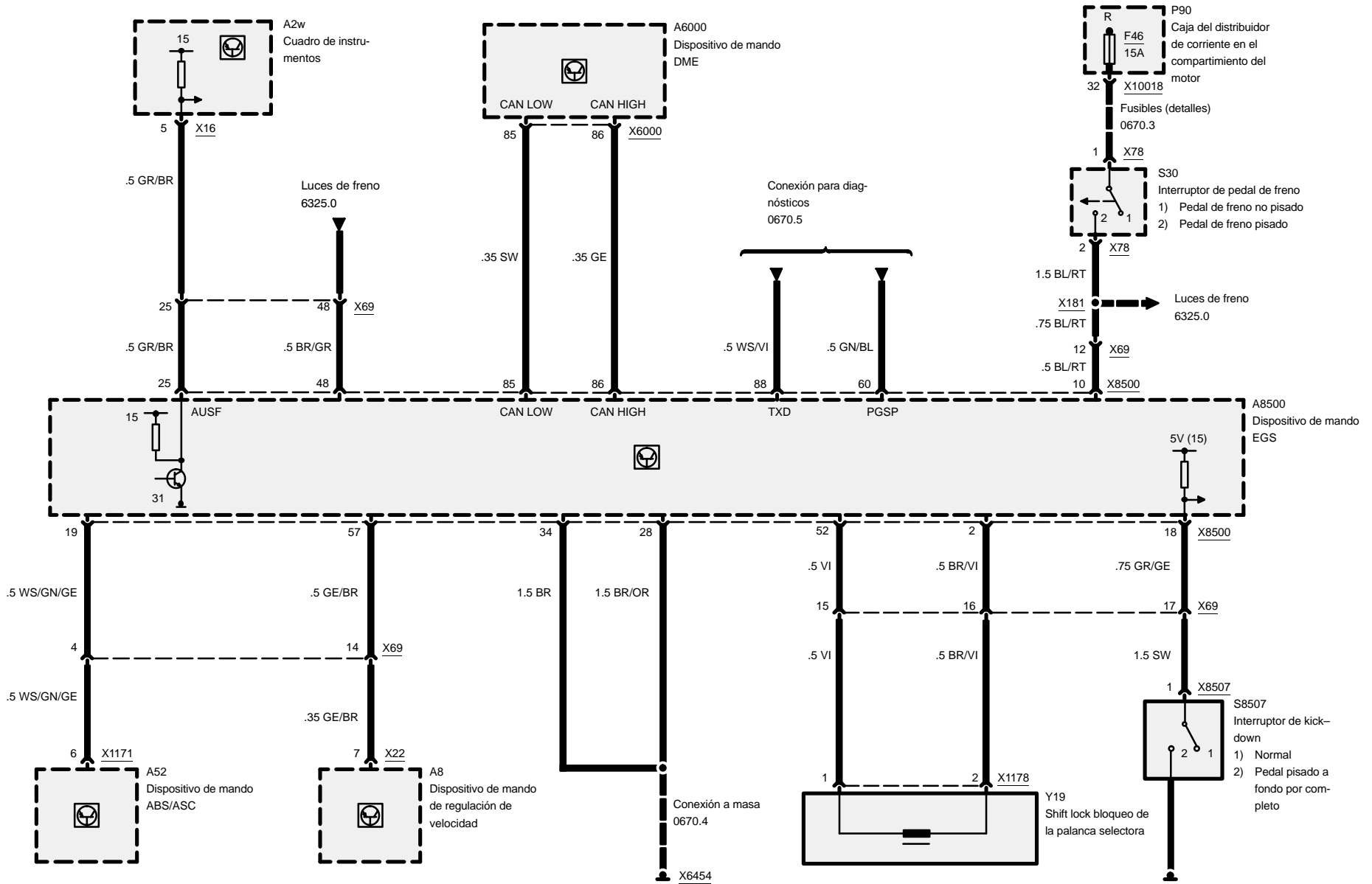
316i, 318i, 318is

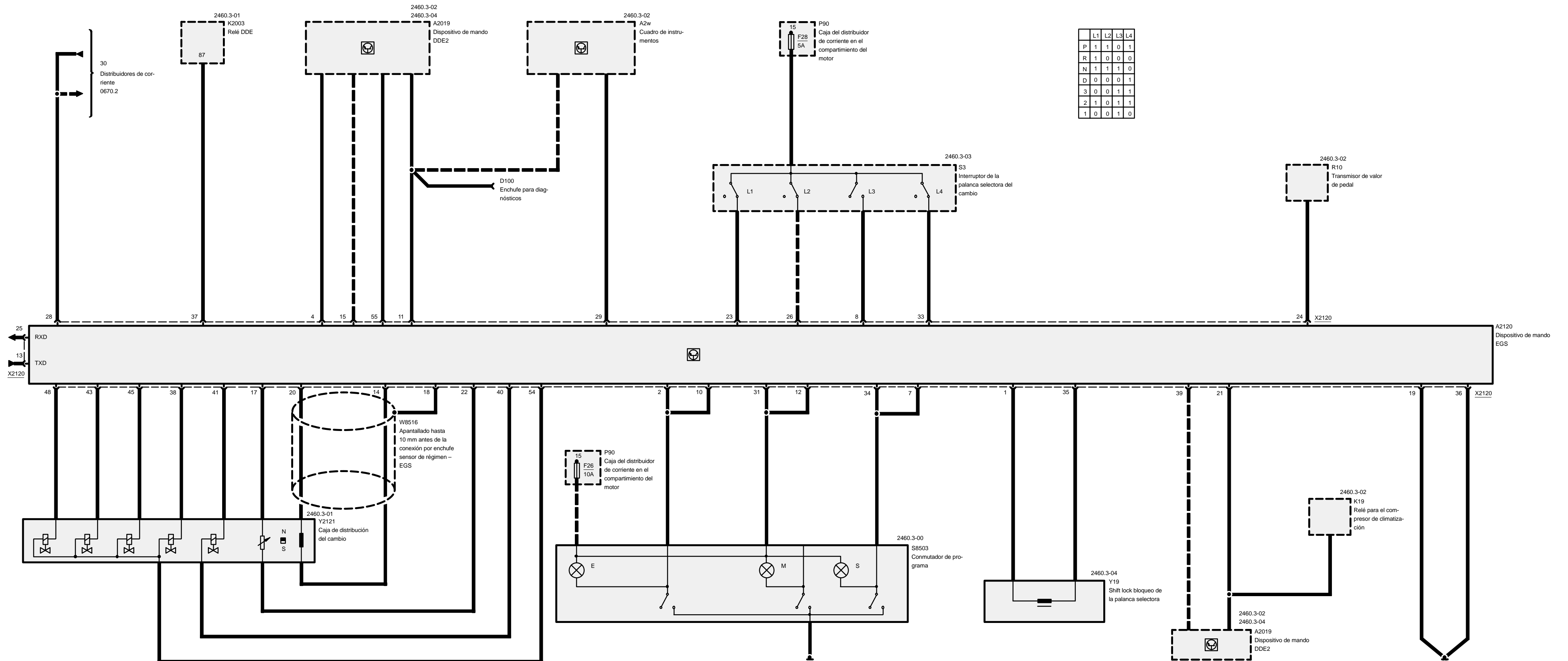


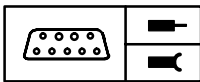


# Mando electrónico del cambio (EGS A4S 310R)

320i, 323i, 328i





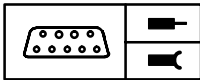


## Ocupación de clavijas

### X2120

Clavija	Clase	Designación/función	Conexión
1	A	Bloqueo en P/N (-)	Bloqueo de la palanca selectora
2	E	Programa E	Conmutador de programa
3		no ocupada	
4	A	Intervención en el motor	Unidad de mando DDE
5		no ocupada	
6		no ocupada	
7	E	Programa S	Conmutador de programa
8	E	Interruptor de posición L3	Palanca selectora del cambio
9		no ocupada	
10	E	Programa E	Conmutador de programa
11	E	Número de revoluciones del motor	Unidad de mando DDE
12	E	Programa M	Conmutador de programa
13	E/A	Línea TxD	Enchufe de diagnóstico
14	E	Transmisor de número de revoluciones n-ab (-)	Caja de distribución del cambio
15	E	Señal de test de frenos	Interruptor luces de freno
16		no ocupada	
17	E	Masa analógica (sensor de temperatura)	Caja de distribución del cambio
18	M	Blindaje del transmisor de número de revoluciones	Blindaje
19	M	Masa de potencia	Conexión a masa
20	A	Transmisor de número de revoluciones n-ab (+)	Caja de distribución del cambio
21	E	Compresor del acondicionador de aire	Relé compresor del acondicionador de aire
22	A	Sensor de temperatura del aceite	Caja de distribución del cambio
23	E	Interruptor de posición L1	Palanca selectora del cambio
24	E	Entrada analógica transmisor de posición del acelerador	Transmisor de posición del pedal acelerador
25	A	Línea de diagnóstico RxD	Enchufe de diagnóstico
26	E	Interruptor de posición L2	Palanca selectora del cambio
27		no ocupada	
28	E	Tensión de B+	Punto básico B+
29	A	Indicación de perturbación	Cuadro de instrumentos

E = Entrada, A = Salida, M = Masa



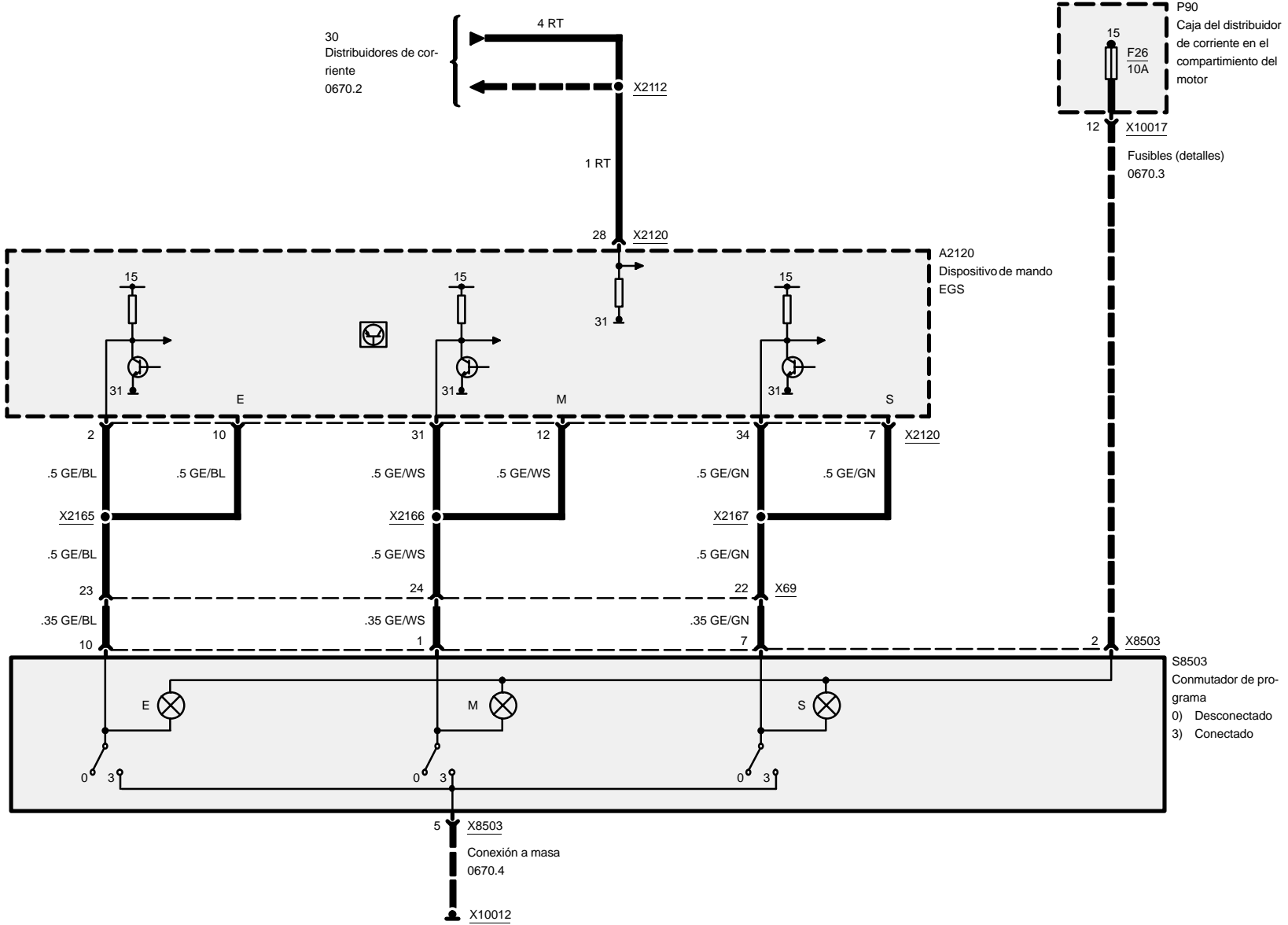
## Ocupación de clavijas

Clavija	Clase	Designación/función	Conexión
30		no ocupada	
31	E	Programa M	Conmutador de programa
32		no ocupada	
33	E	Interruptor de posición L4	Palanca selectora del cambio
34	E	Programa S	Conmutador de programa
35	A	Bloqueo en P/N (+)	Bloqueo de la palanca selectora
36	M	Masa para electrónica	Conexión a masa
37	E	Tensión de B+	Relé DDE
38	A	Válvula electromagnética/embrague del convertidor	Caja de distribución del cambio
39	E	Señal de freno	Interruptor luces de freno
40	A	Regulador de presión (+)	Caja de distribución del cambio
41	A	Regulador de presión (-)	Caja de distribución del cambio
42		no ocupada	
43	A	Válvula electromagnética 2	Caja de distribución del cambio
44		no ocupada	
45	A	Válvula electromagnética cinta de freno	Caja de distribución del cambio
46		no ocupada	
47		no ocupada	
48	A	Válvula electromagnética 1	Caja de distribución del cambio
49		no ocupada	
50		no ocupada	
51		no ocupada	
52		no ocupada	
53		no ocupada	
54	E	Válvulas electromagnéticas (+)	Caja de distribución del cambio
55	A	Señal múltiple	Unidad de mando DDE



# Mando electrónico del cambio (EGS A4S 270R Diesel)

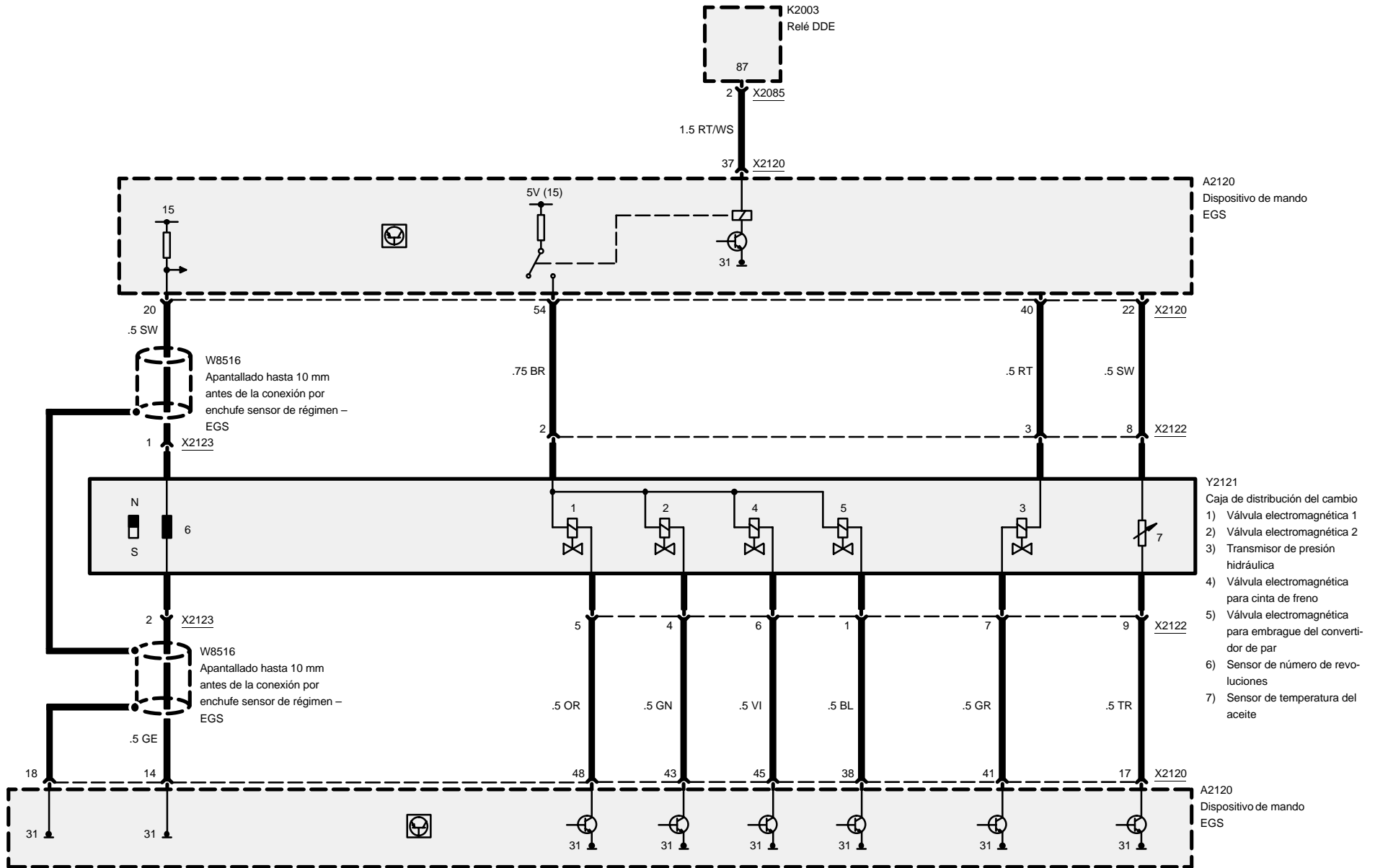
325td, 325tds





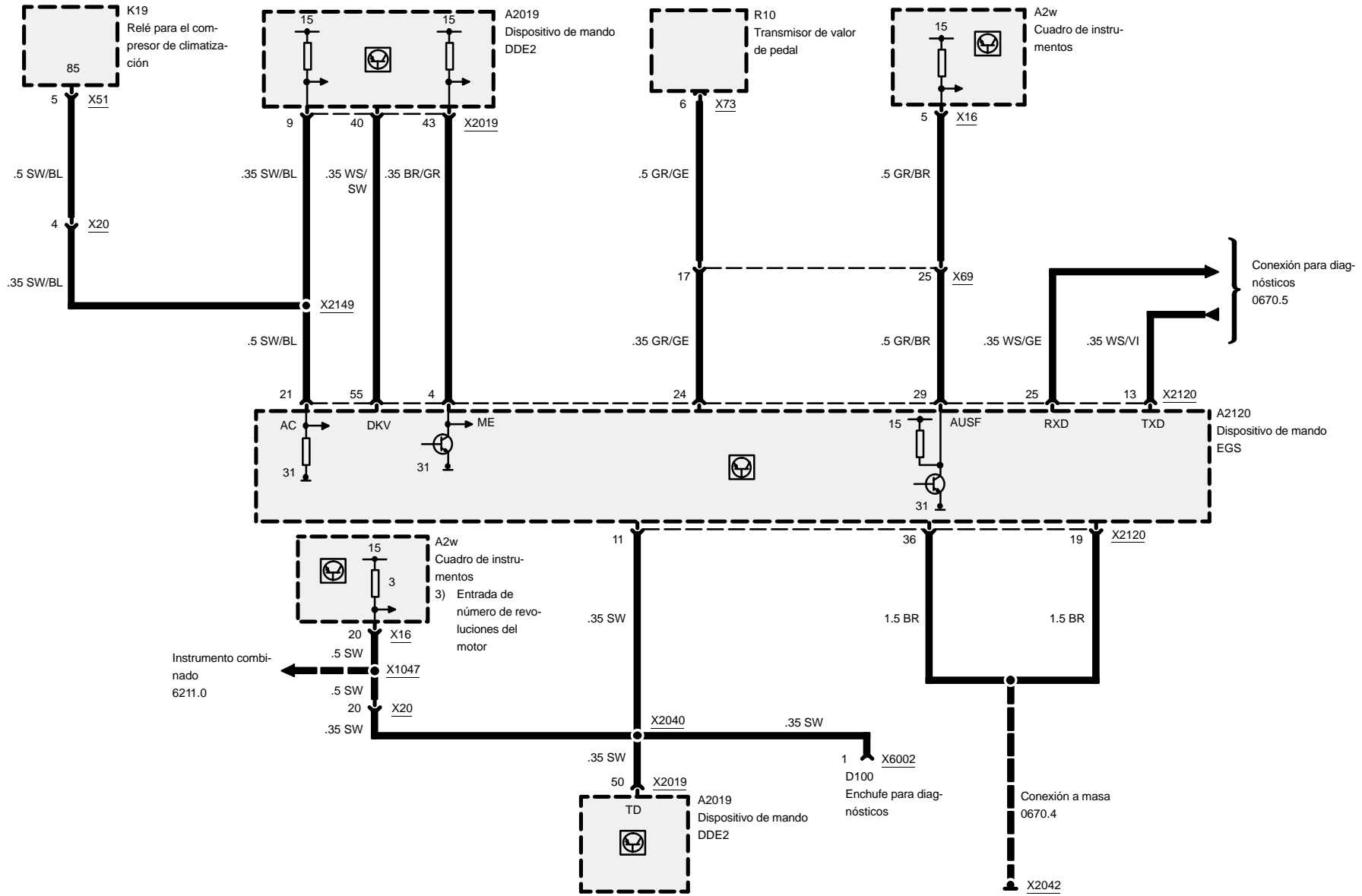
# Mando electrónico del cambio (EGS A4S 270R Diesel)

## Corriente





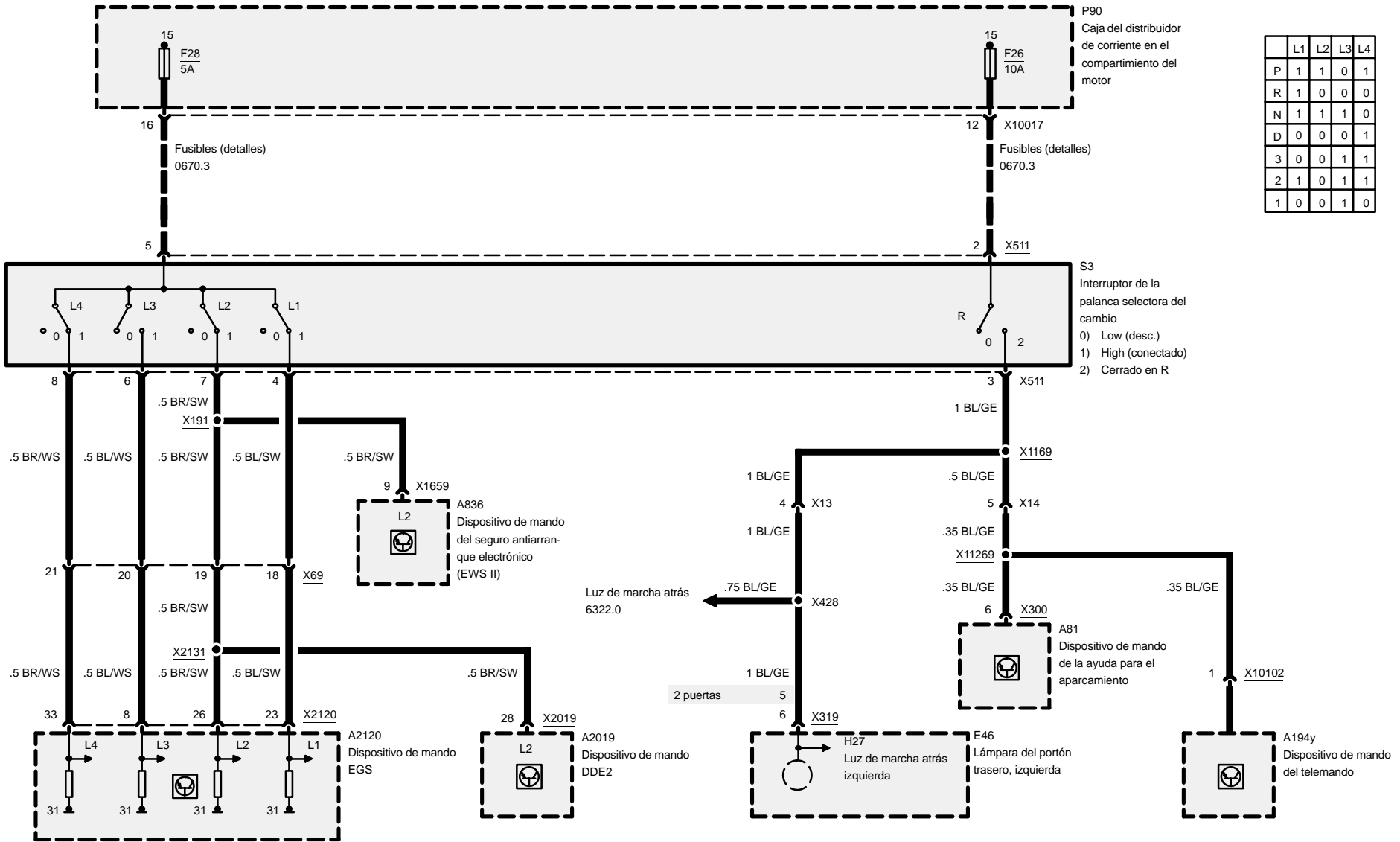
# Mando electrónico del cambio (EGS A4S 270R Diesel)







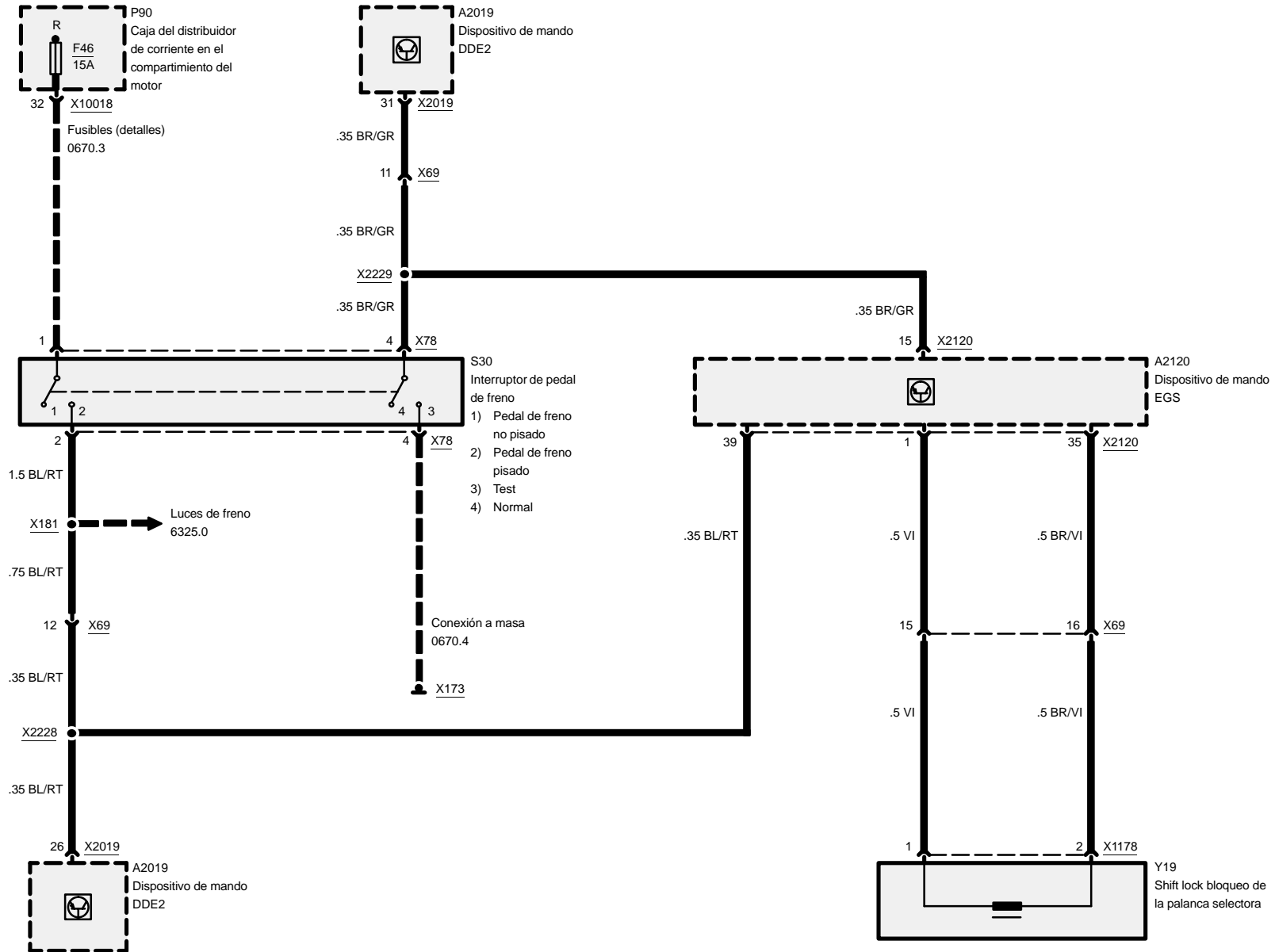
# Mando electrónico del cambio (EGS A4S 270R Diesel)

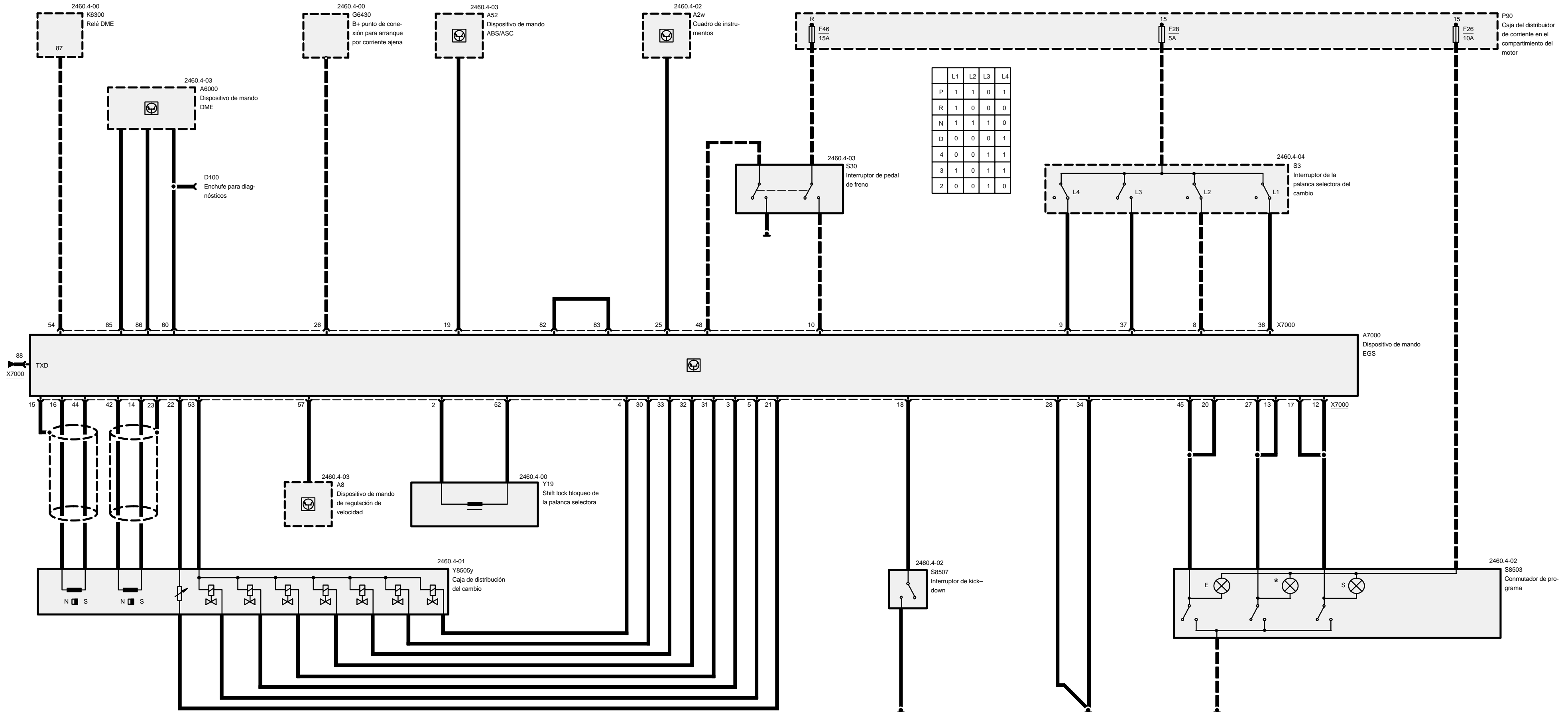


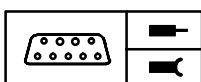
	L1	L2	L3	L4
P	1	1	0	1
R	1	0	0	0
N	1	1	1	0
D	0	0	0	1
3	0	0	1	1
2	1	0	1	1
1	0	0	1	0



# Mando electrónico del cambio (EGS A4S 270R Diesel)





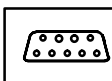


## Ocupación de clavijas

### X7000

Clavija	Clase	Designación/función	Conexión
1		no ocupada	
2	A	Bloqueo en P/N (+)	Bloqueo de la palanca selectora
3	A	Válvula electromagnética 5	Caja de distribución del cambio
4	A	Válvula electrom. embrague convertidor de par	Caja de distribución del cambio
5	A	Regulador de presión (-)	Caja de distribución del cambio
6		no ocupada	
7		no ocupada	
8	E	Interruptor de posición L2	Palanca selectora del cambio
9	E	Interruptor de posición L4	Palanca selectora del cambio
10	E	Señal de freno	Interruptor luces de freno
11		no ocupada	
12	E	Programa S	Conmutador de programa
13	E	Programa *	Conmutador de programa
14	E	Sensor de núm. de revoluciones n-ab (-)	Caja de distribución del cambio
15	M	Blindaje sensor número de revoluciones	Blindaje
16	E	Sensor de número de revoluciones n-turbina (+)	Caja de distribución del cambio
17	E	Programa S	Conmutador de programa
18	E	Señal de kick-down	Interruptor de kick-down
19	E	Señal ASC	Unidad de mando ASC
20	E	Programa E	Conmutador de programa
21	M	Masa para sensor temperatura aceite	Caja de distribución del cambio
22	E	Sensor de temperatura del aceite NTC	Caja de distribución del cambio
23	M	Blindaje para sensor de número de revoluciones	Blindaje
24		no ocupada	
25	A	Indicación de perturbación	Cuadro de instrumentos
26	E	Borne 30	Punto básico p. arranque mediante corriente ajena
27	E	Programa *	Conmutador de programa
28	M	Masa para electrónica	Conexión a masa
29		no ocupada	
30	A	Válvula electromagnética 1	Caja de distribución del cambio

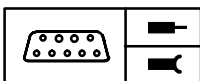
E = Entrada, A = Salida, M = Masa



## Ocupación de clavijas

Clavija	Clase	Designación/función	Conexión
31	A	Válvula electromagnética 4	Caja de distribución del cambio
32	A	Válvula electromagnética 3	Caja de distribución del cambio
33	A	Válvula electromagnética 2	Caja de distribución del cambio
34	M	Masa de potencia	Conexión a masa
35		no ocupada	
36	E	Interruptor de posición L1	Palanca selectora del cambio
37	E	Interruptor de posición L3	Palanca selectora del cambio
38		no ocupada	
39		no ocupada	
40		no ocupada	
41		no ocupada	
42	E	Sensor de núm. revoluciones n-ab (+)	Caja de distribución del cambio
43		no ocupada	
44	E	Sensor de número de revoluciones de la turbina (-)	Caja de distribución del cambio
45	E	Programa E	Conmutador de programa
46		no ocupada	
47		no ocupada	
48	E	Señal de test de frenos	Interruptor de luces de freno
49		no ocupada	
50		no ocupada	
51		no ocupada	
52	A	Bloqueo en P/N (-)	Bloqueo de la palanca selectora
53	A	Alimentación con positivo, válvulas electromagnéticas	Caja de distribución del cambio
54	E	Tensión de B+	Relé DME
55		no ocupada	
56		no ocupada	
57	E	Señal Tempomat	Unidad de mando del tempomat
58		no ocupada	
59		no ocupada	
60	E	Tensión de programación	Enchufe de diagnosis
61		no ocupada	
62		no ocupada	
63		no ocupada	

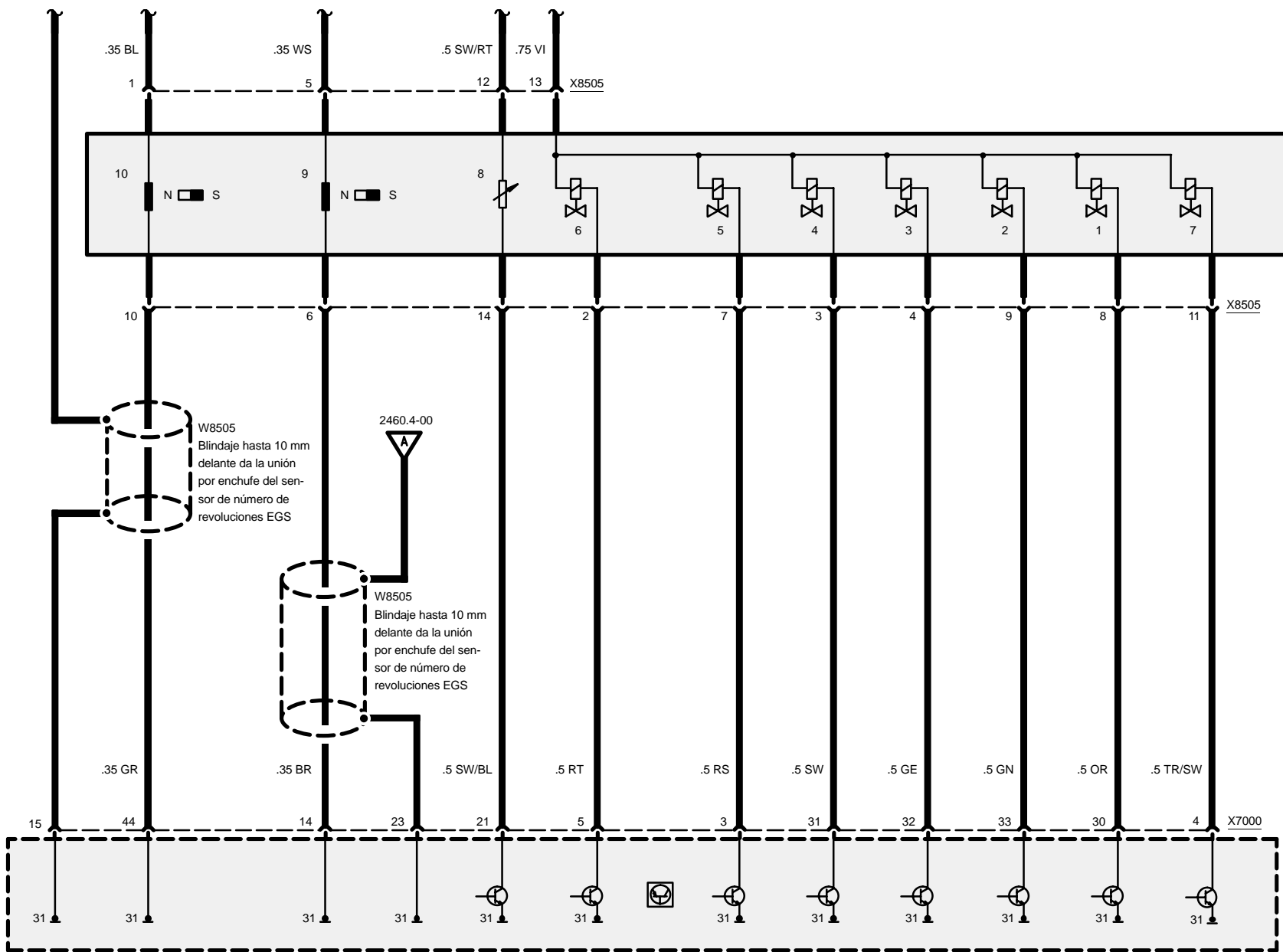
E = Entrada, A = Salida, M = Masa



## Ocupación de clavijas

Clavija	Clase	Designación/función	Conexión
64		no ocupada	
65		no ocupada	
66		no ocupada	
67		no ocupada	
68		no ocupada	
69		no ocupada	
70		no ocupada	
71		no ocupada	
72		no ocupada	
73		no ocupada	
74		no ocupada	
75		no ocupada	
76		no ocupada	
77		no ocupada	
78		no ocupada	
79		no ocupada	
80		no ocupada	
81		no ocupada	
82	E/A	Puente	
83	E/A	Puente	
84		no ocupada	
85	E/A	CANCA LOW	Unidad de mando DME
86	E/A	CANCA HIGH	Unidad de mando DME
87		no ocupada	
88	E/A	Línea de diagnosis TxD	Enchufe de diagnosis





- Y8505  
Caja de distribución del cambio
- 1) Válvula electro-magnética/MV 1
  - 2) Válvula electro-magnética/MV 2
  - 3) Válvula electro-magnética/MV 3
  - 4) Válvula electro-magnética/MV 4
  - 5) Válvula electro-magnética/MV 5
  - 6) Regulador de presión/EDS
  - 7) Válvula electro-magnética del embrague del convertidor de par/MVWK
  - 8) Sonda térmica de aceite
  - 9) Sensor de núm. de revoluciones de salida
  - 10) Sensor de núm. de revoluciones, turbina

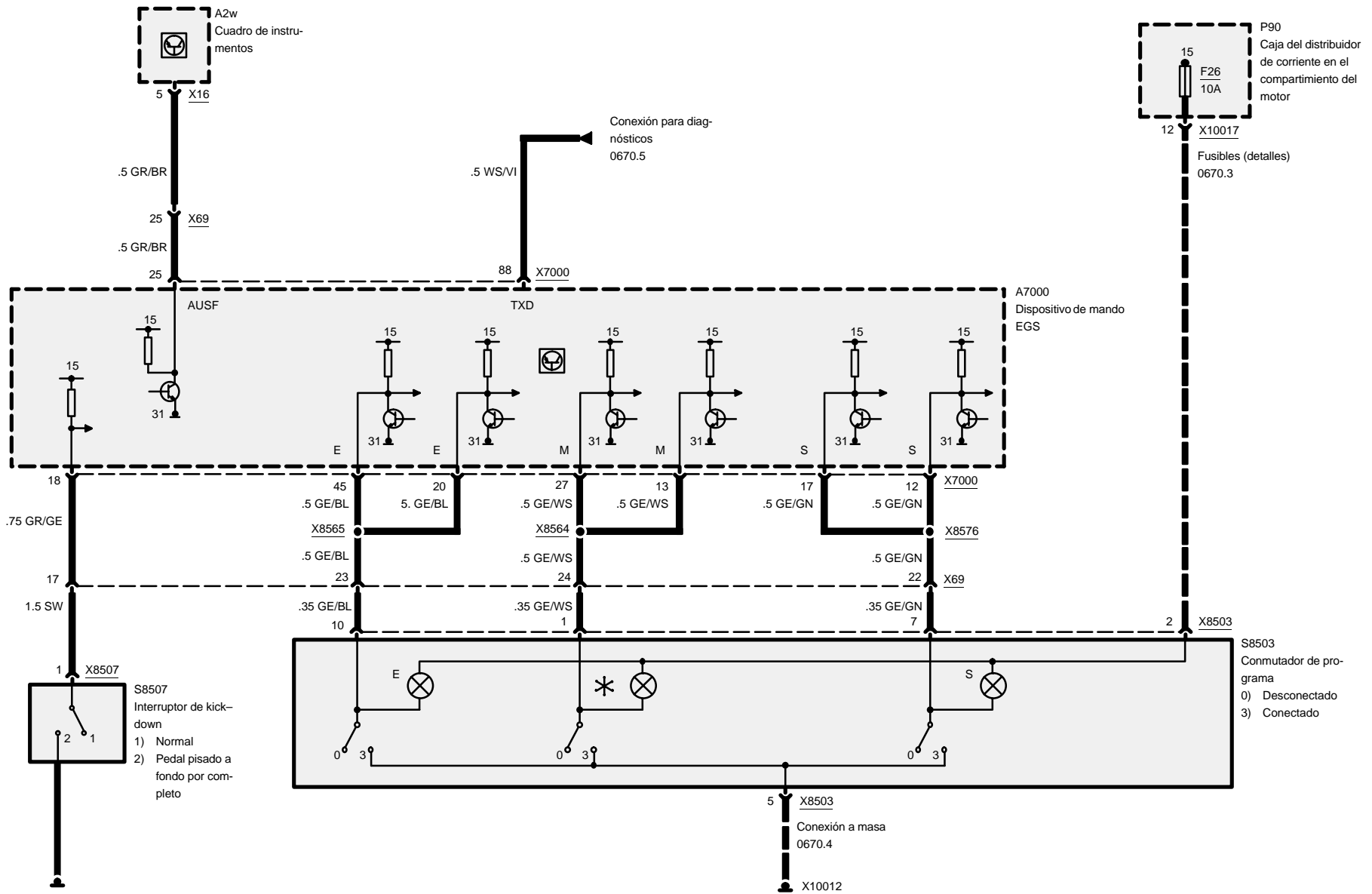
W8505  
Blindaje hasta 10 mm delante da la unión por enchufe del sensor de número de revoluciones EGS

2460.4-00  
A  
W8505  
Blindaje hasta 10 mm delante da la unión por enchufe del sensor de número de revoluciones EGS

A7000  
Dispositivo de mando EGS

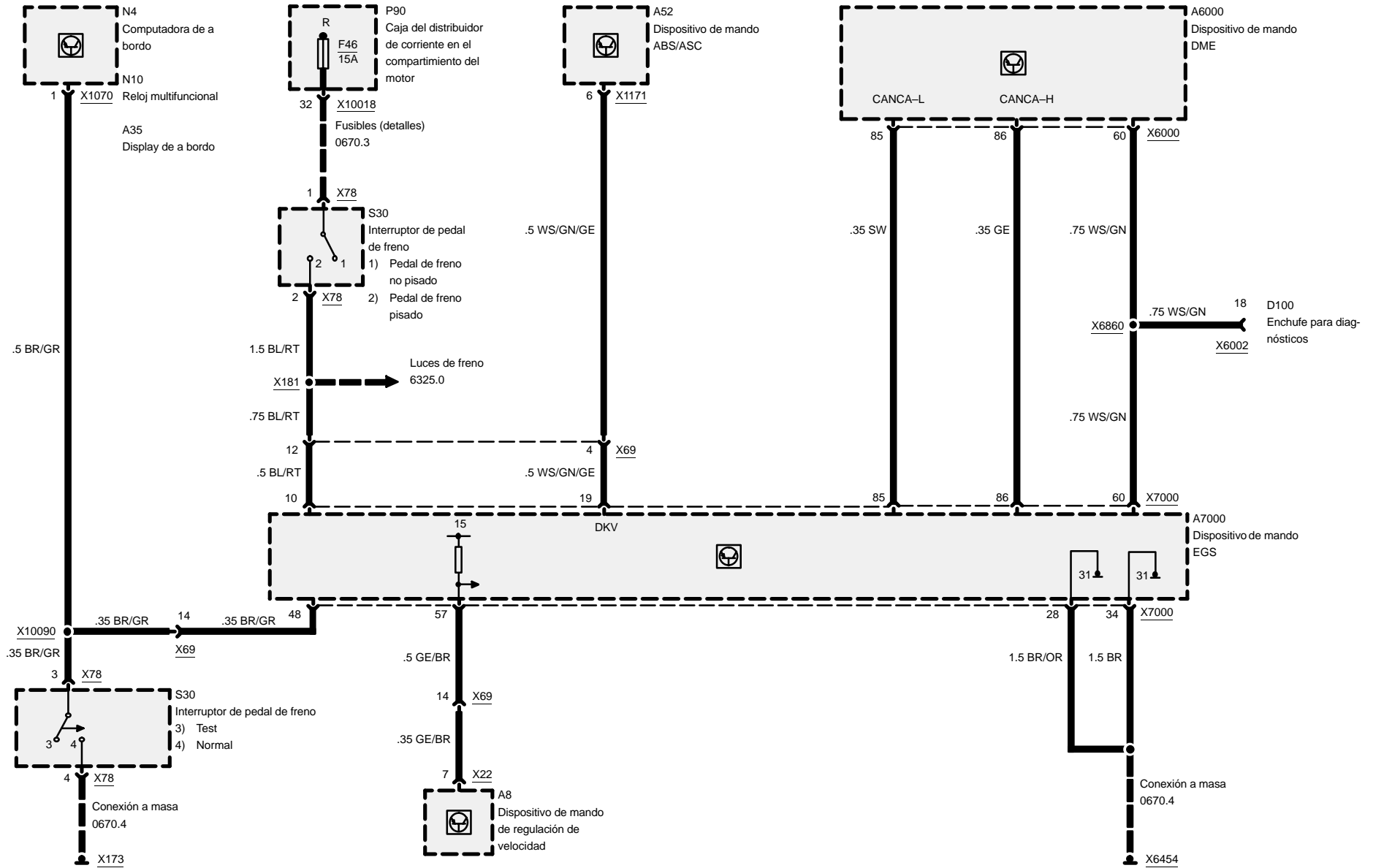


# Mando electrónico del cambio (EGS A5S 310Z)



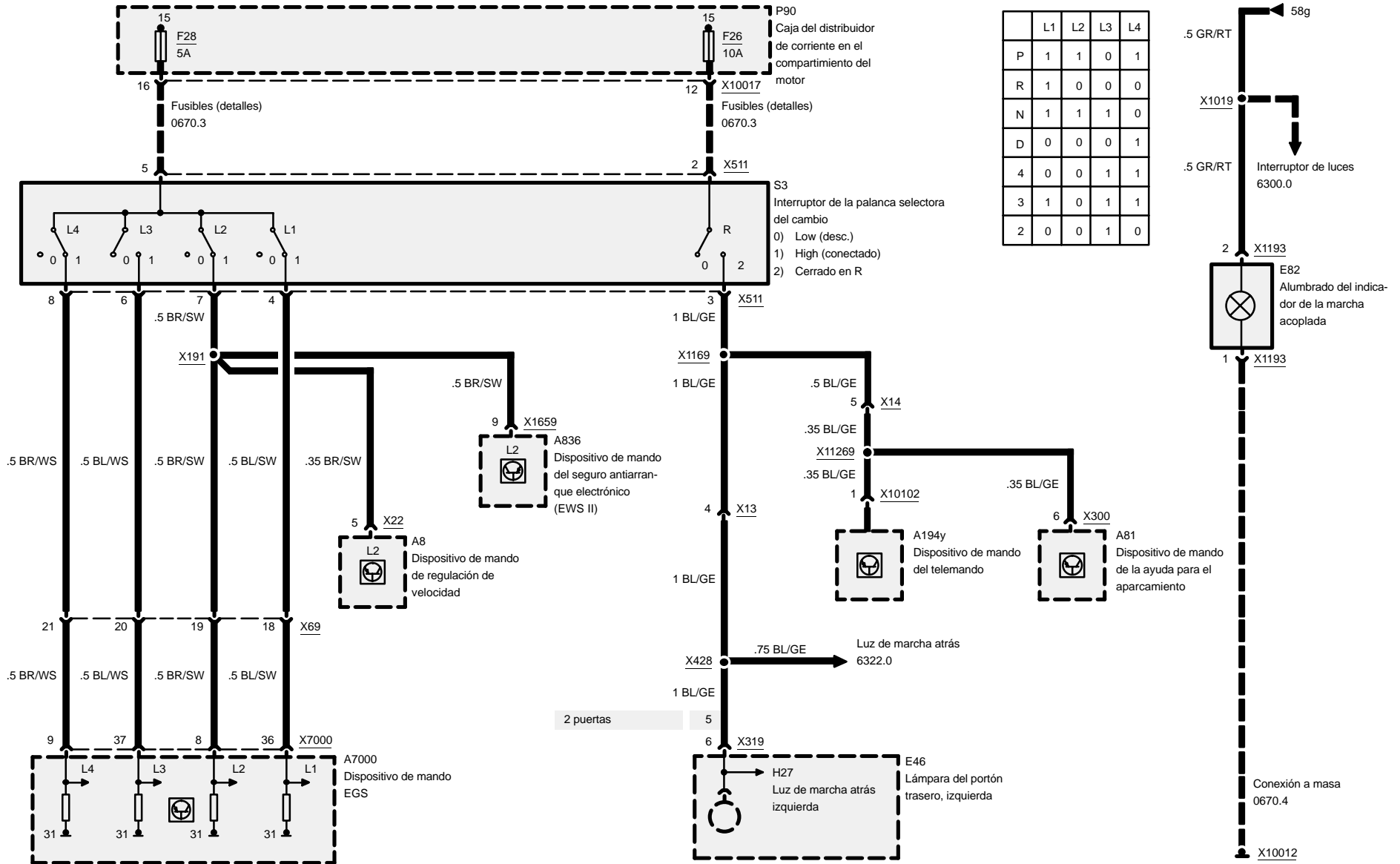


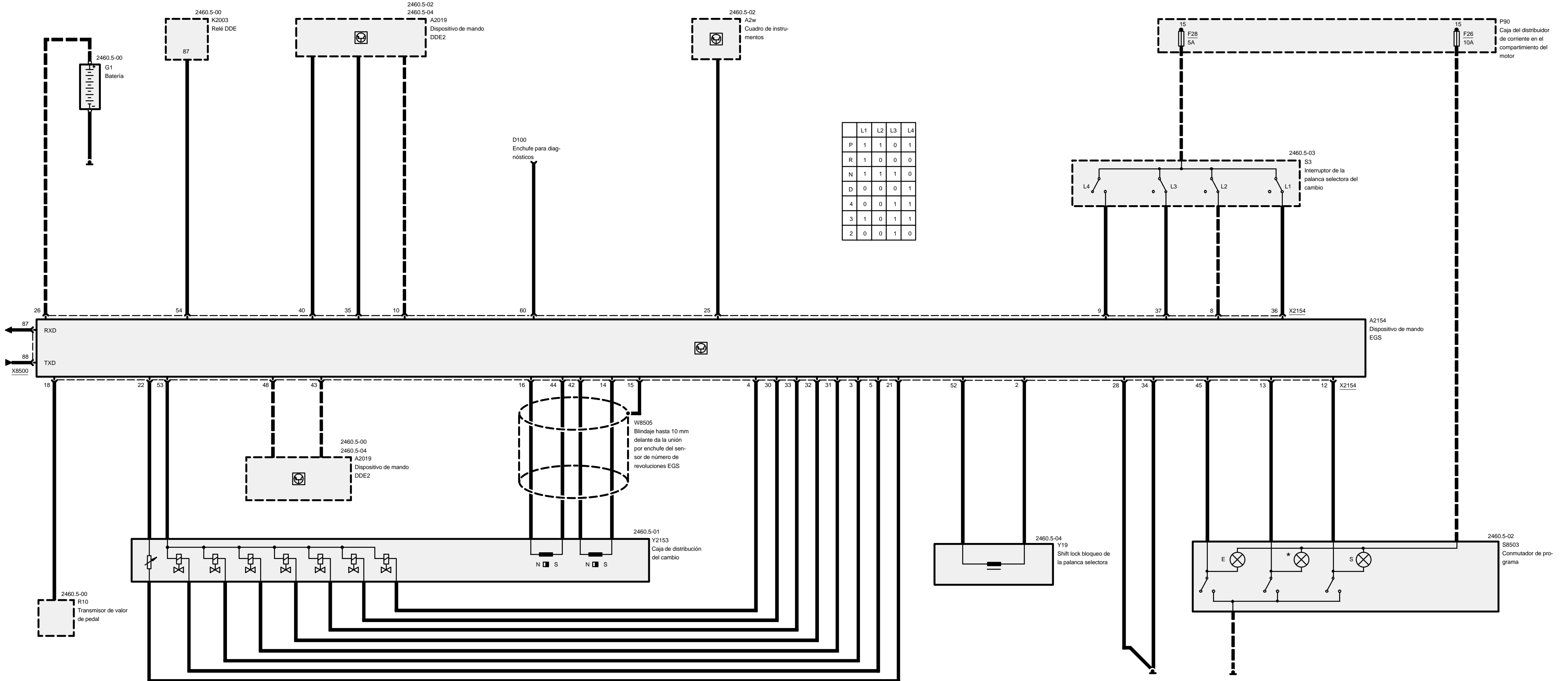
# Mando electrónico del cambio (EGS A5S 310Z)

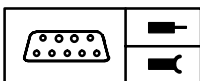




# Mando electrónico del cambio (EGS A5S 310Z)





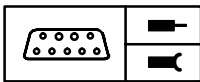


## Ocupación de clavijas

### X2154

Clavija	Clase	Designación/función	Conexión
1		no ocupada	
2	A	Bloqueo en P/N (+)	Bloqueo de la palanca selectora
3	A	Válvula electromagnética 5	Caja de distribución del cambio
4	A	Válvula electrom. embrague convertidor de par	Caja de distribución del cambio
5	A	Regulador de presión (-)	Caja de distribución del cambio
6		no ocupada	
7		no ocupada	
8	E	Interruptor de posición L2	Palanca selectora
9	E	Interruptor de posición L4	Palanca selectora
10	E	Señal de test de frenos	Interruptor de luces de freno
11		no ocupada	
12	E/A	L5 programa S	Conmutador de programa
13	E/A	L7 programa *	Conmutador de programa
14	E	Sensor de núm. de revoluciones n-ab (-)	Caja de distribución del cambio
15	A	Blindaje sensores de número de revoluciones n-ab/n-turbina	Blindaje
16	E	Sensor núm. revol. n-turbina (+) núm. revol. rotor	Caja de distribución del cambio
17		no ocupada	
18	E	Entrada analógica transmisor de posición del acelerador	Transmisor de posición del pedal acelerador
19		no ocupada	
20		no ocupada	
21	M	Masa para sensor temperatura aceite	Caja de distribución del cambio
22	E	Sensor de temperatura del aceite NTC	Caja de distribución del cambio
23		no ocupada	
24		no ocupada	
25	A	Indicación de perturbación	Cuadro de instrumentos
26	E	Borne 30	Punto básico B+
27		no ocupada	
28	M	Masa para electrónica	Conexión a masa
29		no ocupada	
30	A	Válvula electromagnética 1	Caja de distribución del cambio

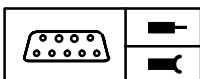
E = Entrada, A = Salida, M = Masa



## Ocupación de clavijas

Clavija	Clase	Designación/función	Conexión
31	A	Válvula electromagnética 4	Caja de distribución del cambio
32	A	Válvula electromagnética 3	Caja de distribución del cambio
33	A	Válvula electromagnética 2	Caja de distribución del cambio
34	M	Masa de potencia	Conexión a masa
35	E	Señal múltiplex	Unidad de mando DDE
36	E	Interruptor de posición L1	Palanca selectora
37	E	Interruptor de posición L3	Palanca selectora
38		no ocupada	
39		no ocupada	
40	A	Intervención en el motor	Unidad de mando DDE
41		no ocupada	
42	E	Sensor de núm. revoluciones n-ab (+)	Caja de distribución del cambio
43	E	Número de revoluciones del motor n-mot (señal TD)	Unidad de mando DDE
44	E	Sensor de número de revoluciones n-turbina (-)	Caja de distribución del cambio
45	E	L6 programa E	Conmutador de programa
46		no ocupada	
47		no ocupada	
48	E	Señal de freno	Interruptor luces de freno
49		no ocupada	
50		no ocupada	
51		no ocupada	
52	A	Bloqueo en P/N (-)	Bloqueo de la palanca selectora
53	E	Válvula electromagnética (+)	Caja de distribución del cambio
54	E	Alimentación de tensión	Relé DDE
55		no ocupada	
56		no ocupada	
57		no ocupada	
58		no ocupada	
59		no ocupada	
60	E	Tensión de programación	Enchufe de diagnosis
61		no ocupada	
62		no ocupada	
63		no ocupada	

E = Entrada, A = Salida, M = Masa

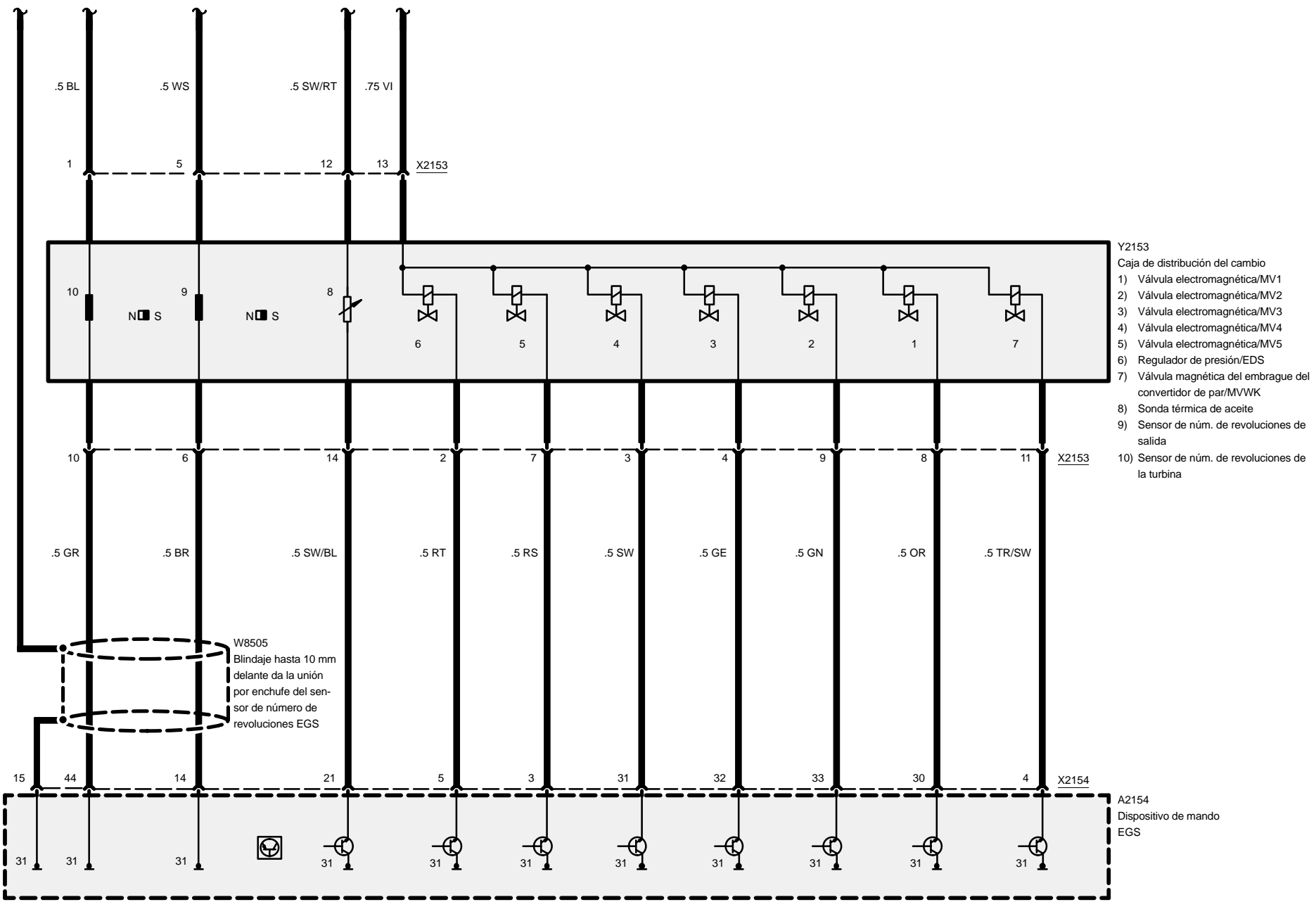


## Ocupación de clavijas

Clavija	Clase	Designación/función	Conexión
64		no ocupada	
65		no ocupada	
66		no ocupada	
67		no ocupada	
68		no ocupada	
69		no ocupada	
70		no ocupada	
71		no ocupada	
72		no ocupada	
73		no ocupada	
74		no ocupada	
75		no ocupada	
76		no ocupada	
77		no ocupada	
78		no ocupada	
79		no ocupada	
80		no ocupada	
81		no ocupada	
82		no ocupada	
83		no ocupada	
84		no ocupada	
85		no ocupada	
86		no ocupada	
87	A	Línea de diagnosis RxD	Enchufe de diagnosis
88	E/A	Línea de diagnosis TxD	Enchufe de diagnosis







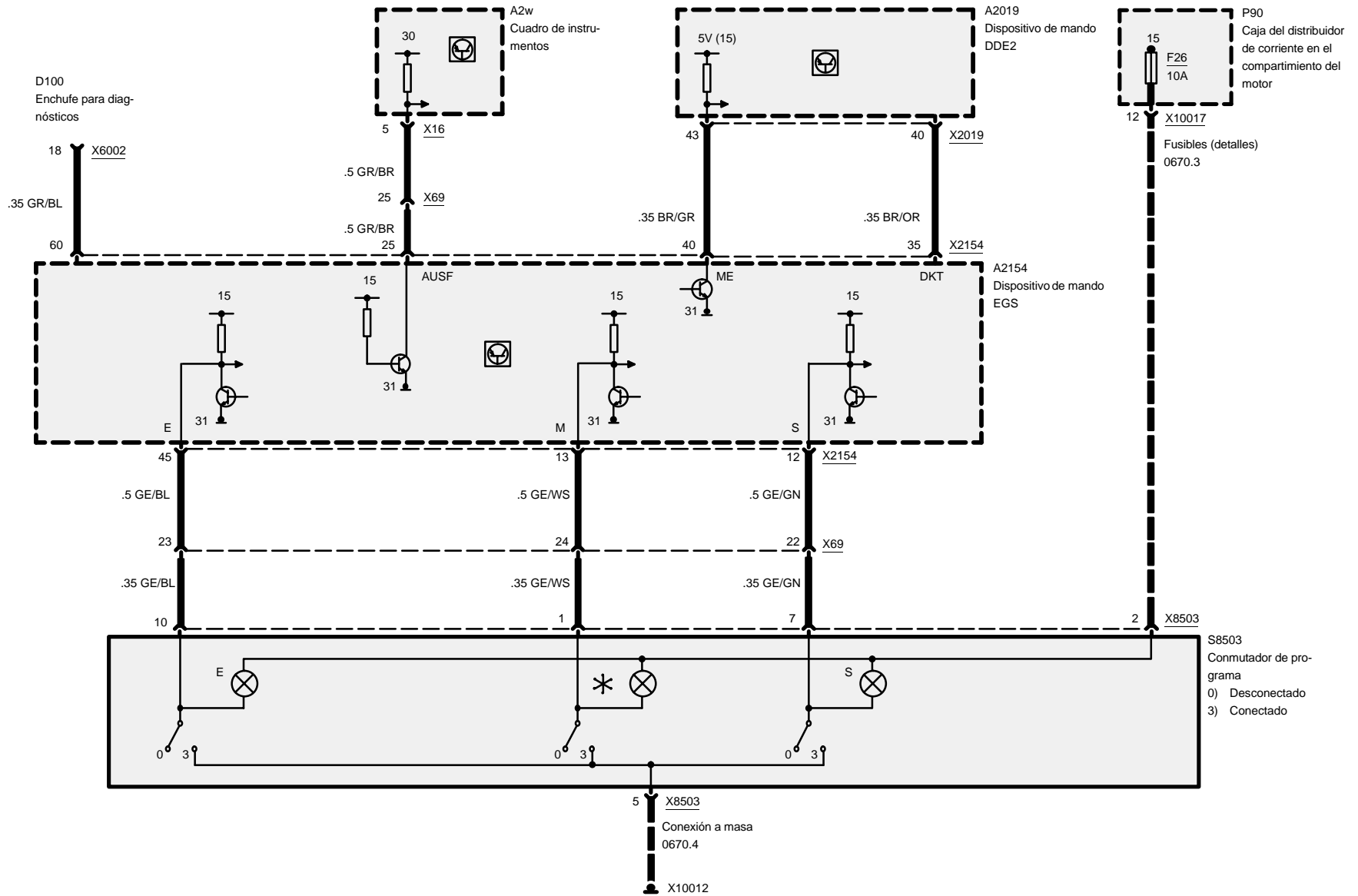
- Y2153  
Caja de distribución del cambio
- 1) Válvula electromagnética/MV1
  - 2) Válvula electromagnética/MV2
  - 3) Válvula electromagnética/MV3
  - 4) Válvula electromagnética/MV4
  - 5) Válvula electromagnética/MV5
  - 6) Regulador de presión/EDS
  - 7) Válvula magnética del embrague del convertidor de par/MVWK
  - 8) Sonda térmica de aceite
  - 9) Sensor de núm. de revoluciones de salida
  - 10) Sensor de núm. de revoluciones de la turbina

W8505  
Blindaje hasta 10 mm  
delante da la unión  
por enchufe del sen-  
sor de número de  
revoluciones EGS

A2154  
Dispositivo de mando  
EGS

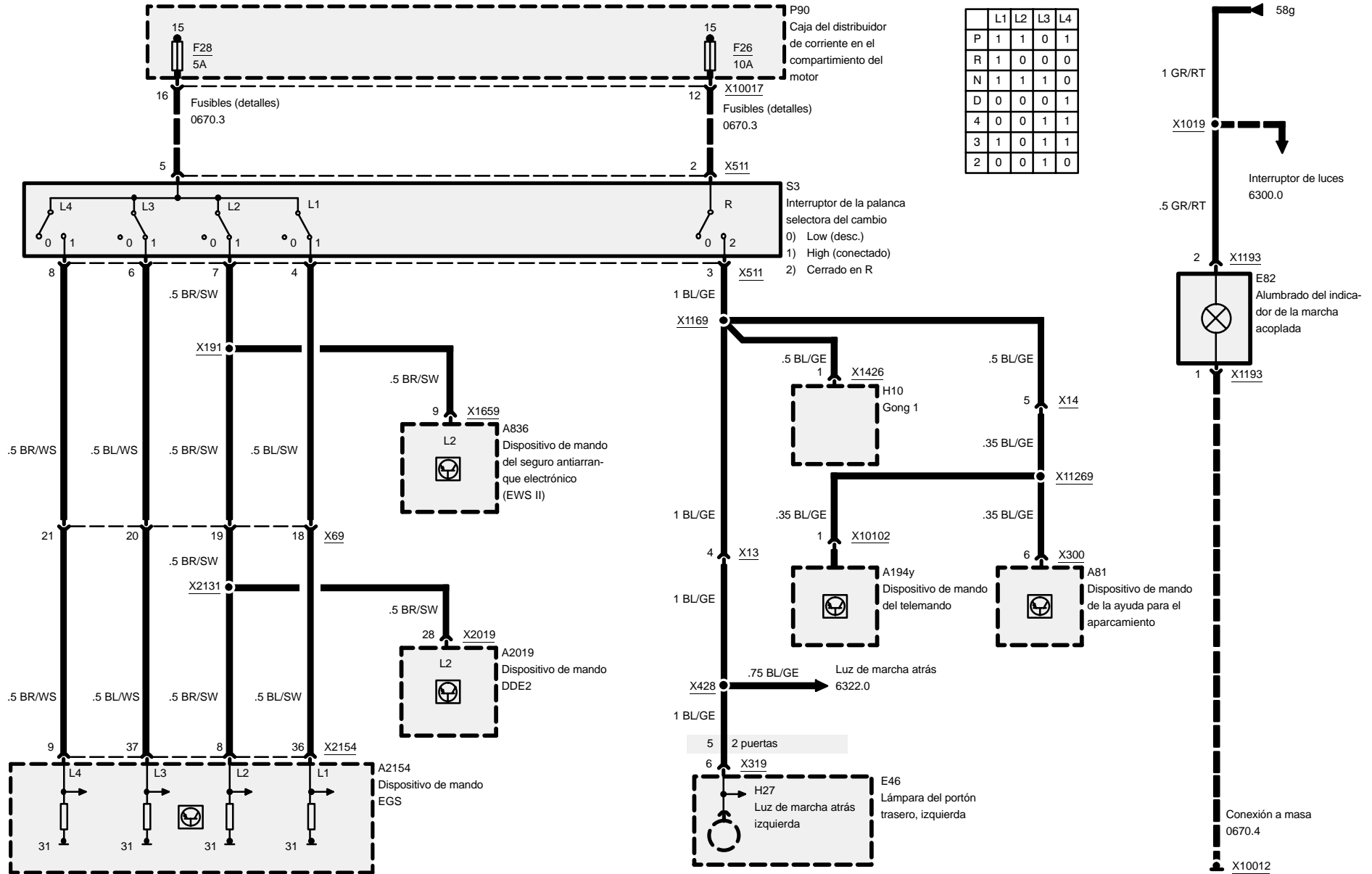


# Mando electrónico del cambio (EGS A5S 310Z Diesel)



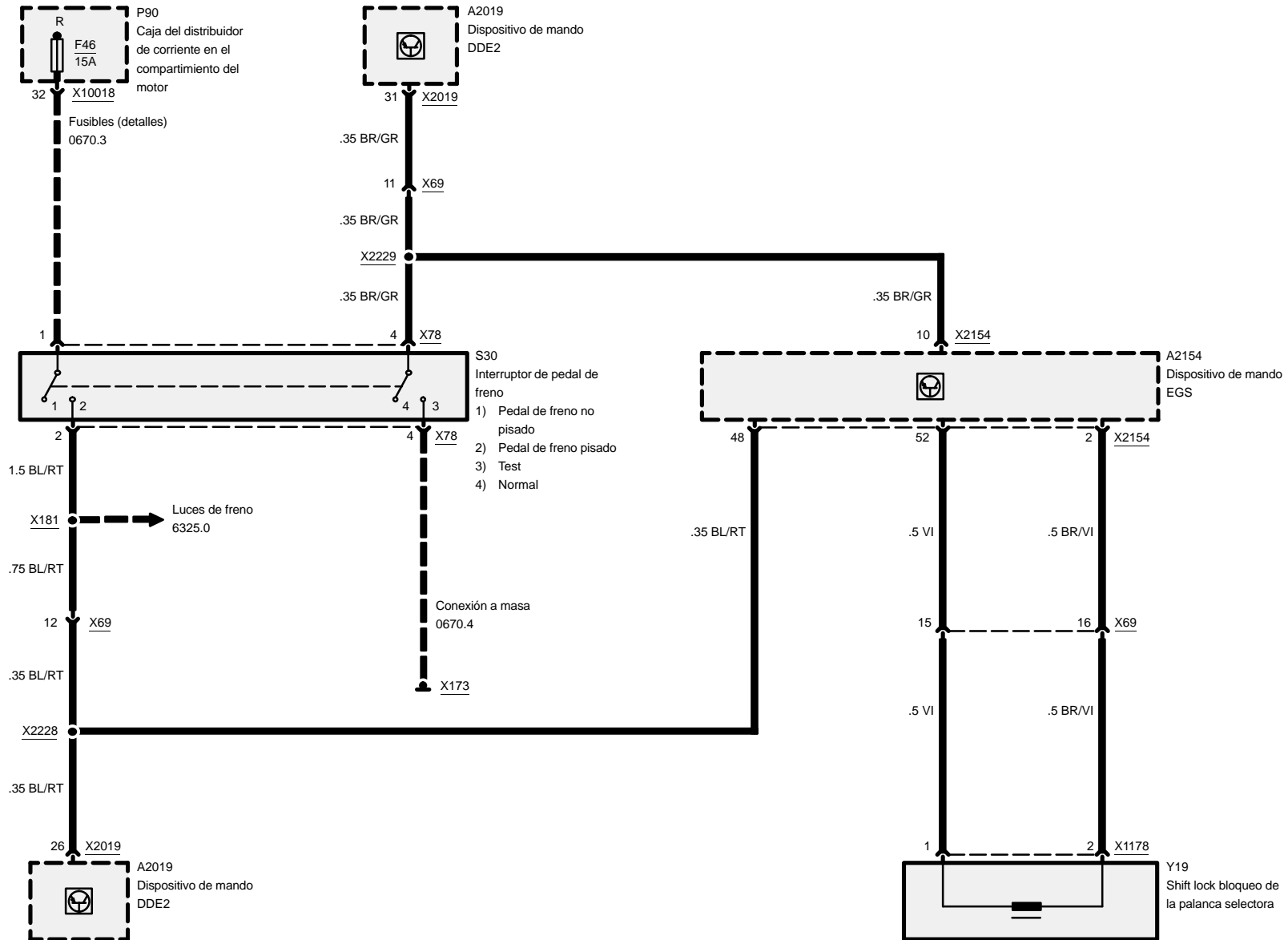


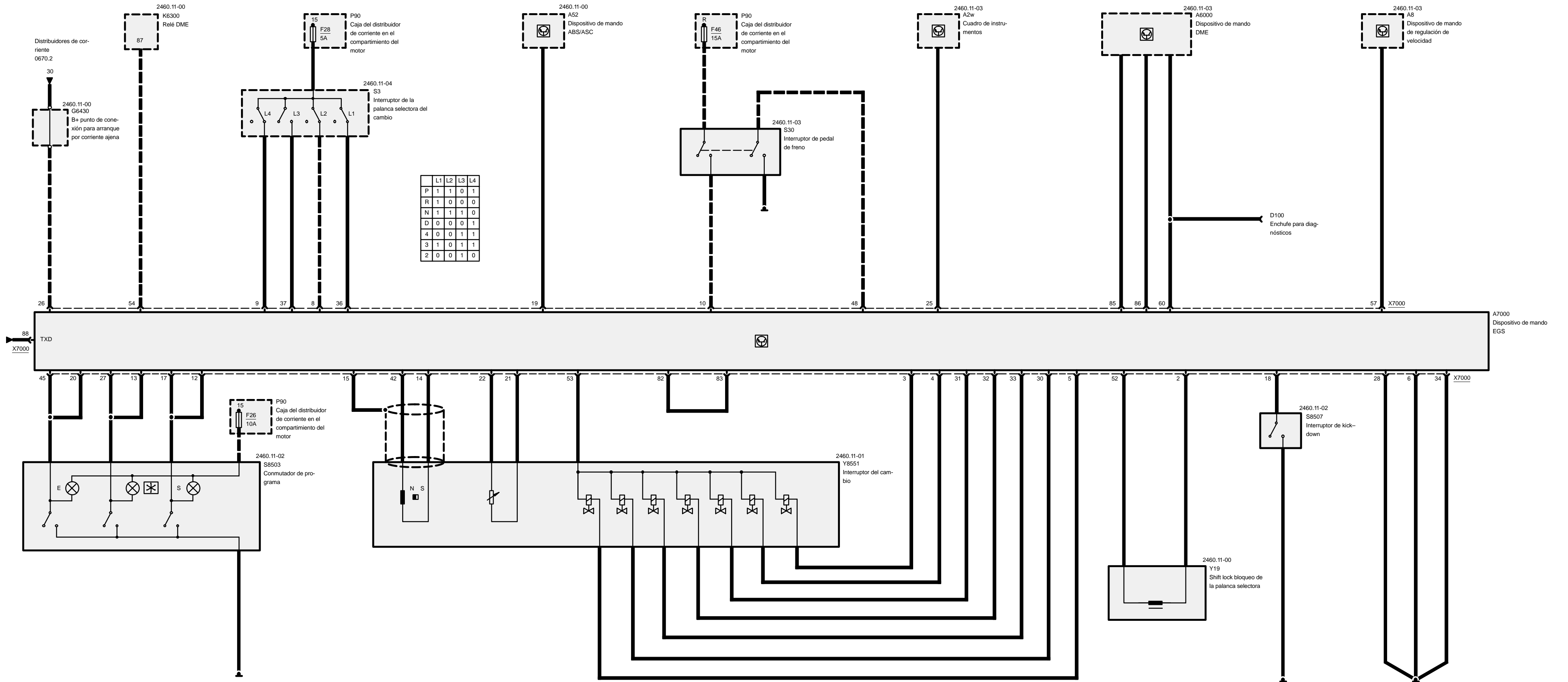
# Mando electrónico del cambio (EGS A5S 310Z Diesel)

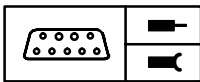




# Mando electrónico del cambio (EGS A5S 310Z Diesel)





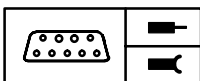


## Ocupación de clavijas

### X7000

Clavija	Clase	Designación/función	Conexión
1		no ocupada	
2	A	Bloqueo en P/N (+)	Bloqueo de la palanca selectora
3	A	Válvula electromagnética bloqueo marcha atrás	Caja de distribución del cambio
4	A	Válvula electrom. embrague convertidor de par	Caja de distribución del cambio
5	A	Válvula electromagnética de presión principal	Caja de distribución del cambio
6	M	Masa	Conexión a masa
7		no ocupada	
8	E	Interruptor de posición L2	Palanca selectora del cambio
9	E	Interruptor de posición L4	Palanca selectora del cambio
10	E	Señal de freno	Interruptor luces de freno
11		no ocupada	
12	E	Programa S	Conmutador de programa
13	E	Programa *	Conmutador de programa
14	E	Sensor de núm. de revoluciones n-ab (-)	Caja de distribución del cambio
15	M	Blindaje sensor número de revoluciones	Blindaje
16		no ocupada	
897	E	Programa S	Conmutador de programa
18	E	Señal de kick-down	Interruptor de kick-down
19	E	Señal ASC	Unidad de mando ASC
900	E	Programa E	Conmutador de programa
21	M	Masa para sensor temperatura aceite	Caja de distribución del cambio
22	E	Sensor de temperatura del aceite NTC	Caja de distribución del cambio
23		no ocupada	
24		no ocupada	
25	A	Indicación de perturbación	Cuadro de instrumentos
26	E	Borne 30	Punto básico p. arranque mediante corriente ajena
27	E	Programa *	Conmutador de programa
28	M	Masa para electrónica	Conexión a masa
29		no ocupada	
30	A	Válvula electromagnética A	Caja de distribución del cambio

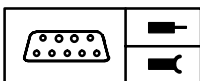
E = Entrada, A = Salida, M = Masa



## Ocupación de clavijas

Clavija	Clase	Designación/función	Conexión
31	A	Válvula electromagnética de sobremarcha	Caja de distribución del cambio
32	A	Válvula electromagnética C	Caja de distribución del cambio
33	A	Válvula electromagnética B	Caja de distribución del cambio
34	M	Masa de potencia	Conexión a masa
35		no ocupada	
36	E	Interruptor de posición L1	Palanca selectora del cambio
37	E	Interruptor de posición L3	Palanca selectora del cambio
38		no ocupada	
39		no ocupada	
40		no ocupada	
41		no ocupada	
42	E	Sensor de núm. revoluciones n-ab (+)	Caja de distribución del cambio
43		no ocupada	
44		no ocupada	
45	E	Programa E	Conmutador de programa
46		no ocupada	
47		no ocupada	
48	E	Señal de test luces de freno	Interruptor de luces de freno
49		no ocupada	
50		no ocupada	
51		no ocupada	
52	A	Bloqueo en P/N (-)	Bloqueo de la palanca selectora
53	A	Alimentación con positivo, válvulas electromagnéticas	Caja de distribución del cambio
54	E	Tensión de B+	Relé DME
55		no ocupada	
56		no ocupada	
57	E	Señal tempomat	Unidad de mando del tempomat
58		no ocupada	
59		no ocupada	
60	E	Tensión de programación	Enchufe de diagnosis
61		no ocupada	
62		no ocupada	
63		no ocupada	
64		no ocupada	

E = Entrada, A = Salida, M = Masa



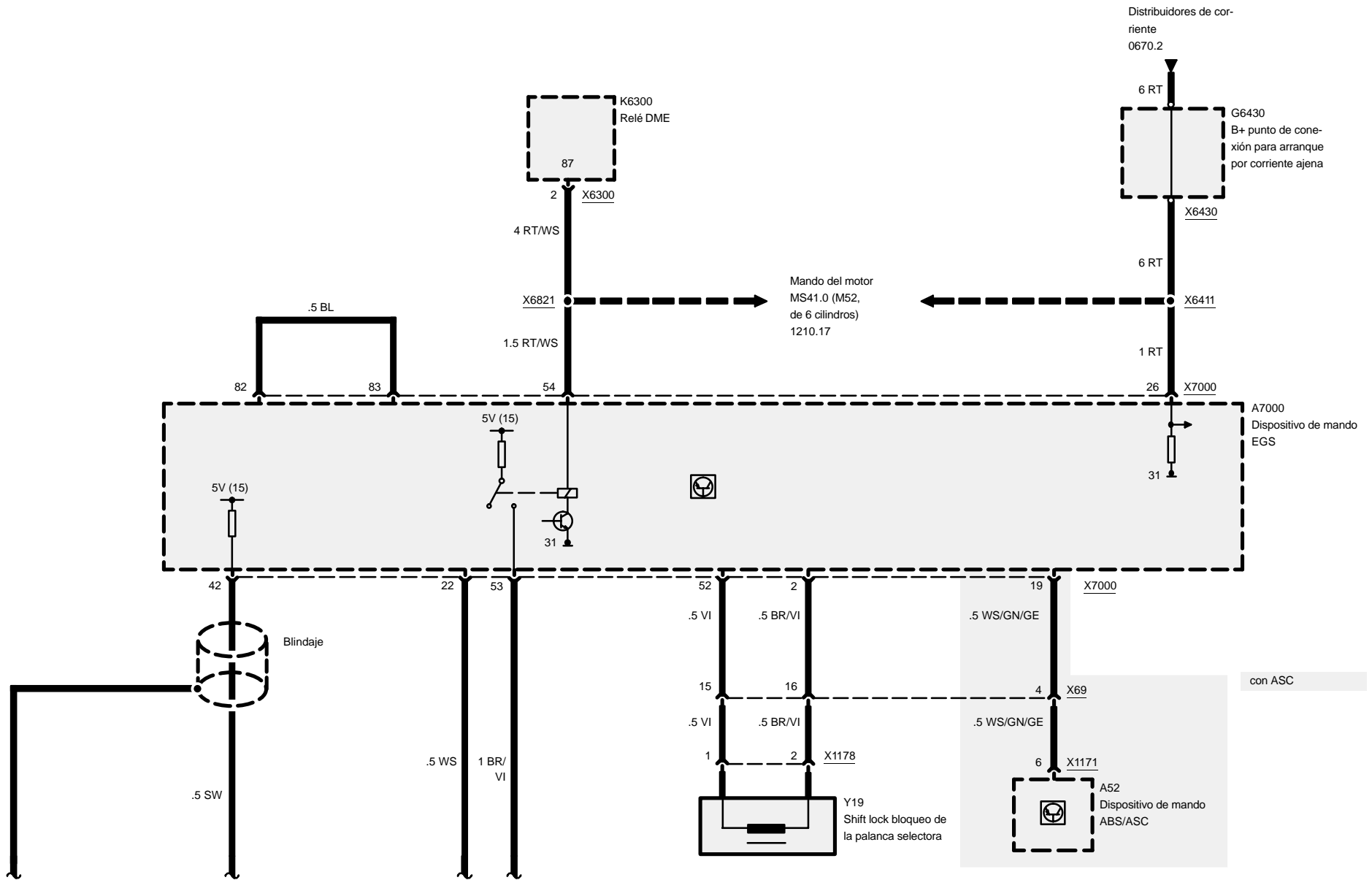
## Ocupación de clavijas

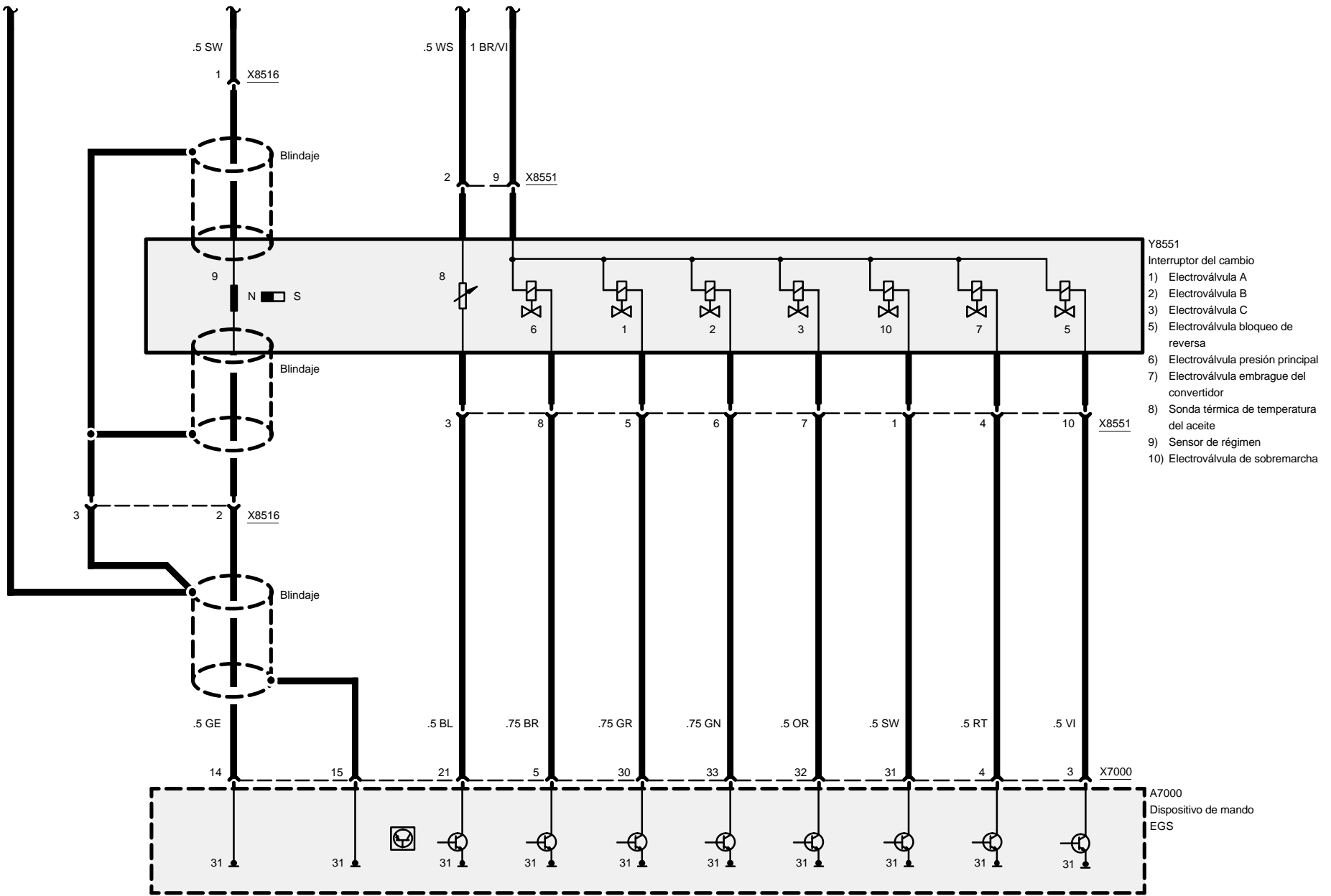
Clavija	Clase	Designación/función	Conexión
65		no ocupada	
66		no ocupada	
67		no ocupada	
68		no ocupada	
69		no ocupada	
70		no ocupada	
71		no ocupada	
72		no ocupada	
73		no ocupada	
74		no ocupada	
75		no ocupada	
76		no ocupada	
77		no ocupada	
78		no ocupada	
79		no ocupada	
80		no ocupada	
81		no ocupada	
82	E/A	Puente	
83	E/A	Puente	
84		no ocupada	
85	E/A	CANCA LOW	Unidad de mando DME
86	E/A	CANCA HIGH	Unidad de mando DME
87		no ocupada	
88	E/A	Línea de diagnosis TxD	Enchufe de diagnosis





# Mando electrónico del cambio (EGS A5S 300J M52)



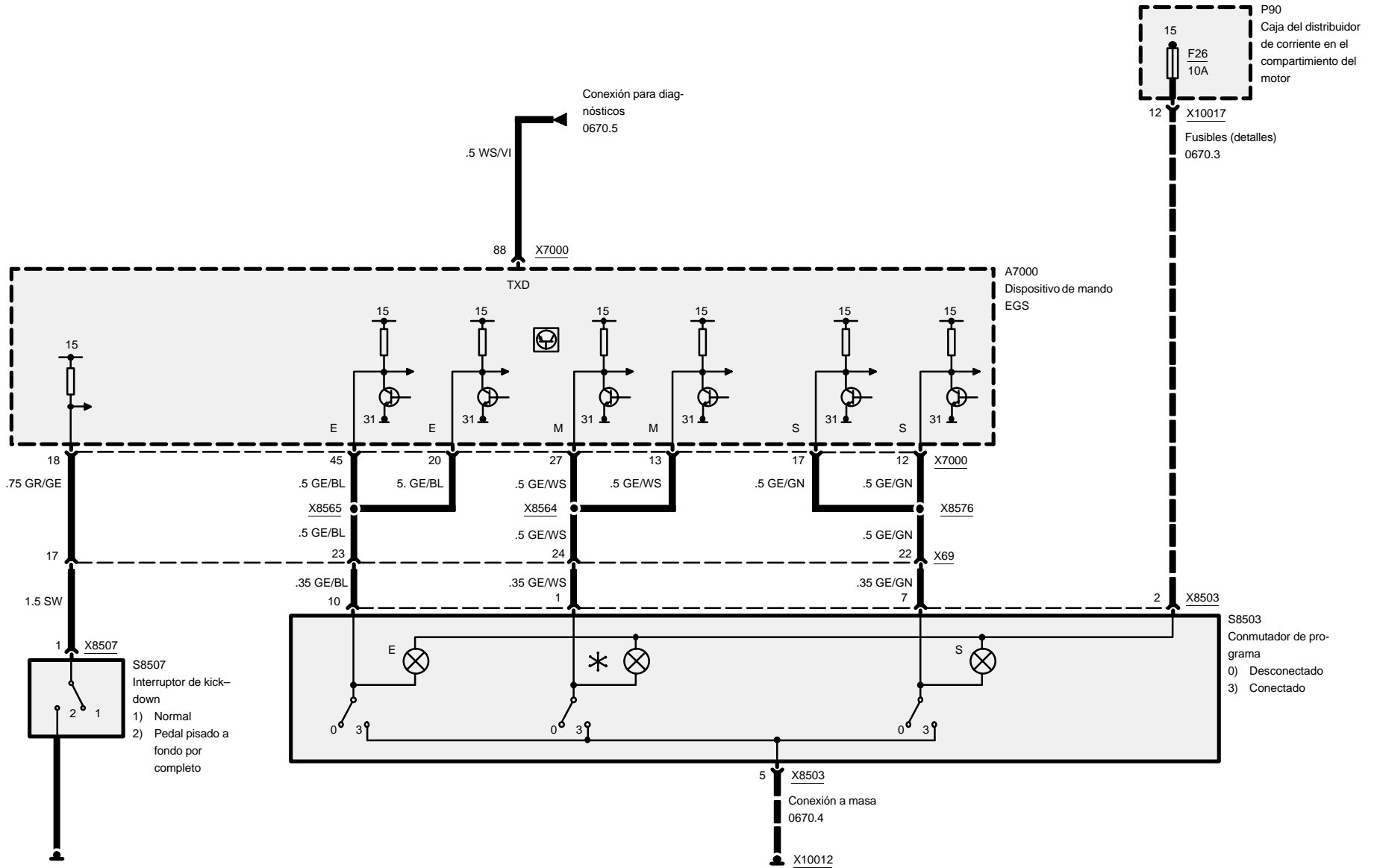


- Y8551  
Interruptor del cambio
- 1) Electroválvula A
  - 2) Electroválvula B
  - 3) Electroválvula C
  - 5) Electroválvula bloqueo de reversa
  - 6) Electroválvula presión principal
  - 7) Electroválvula embrague del convertidor
  - 8) Sonda térmica de temperatura del aceite
  - 9) Sensor de régimen
  - 10) Electroválvula de sobremarcha

A7000  
Dispositivo de mando EGS

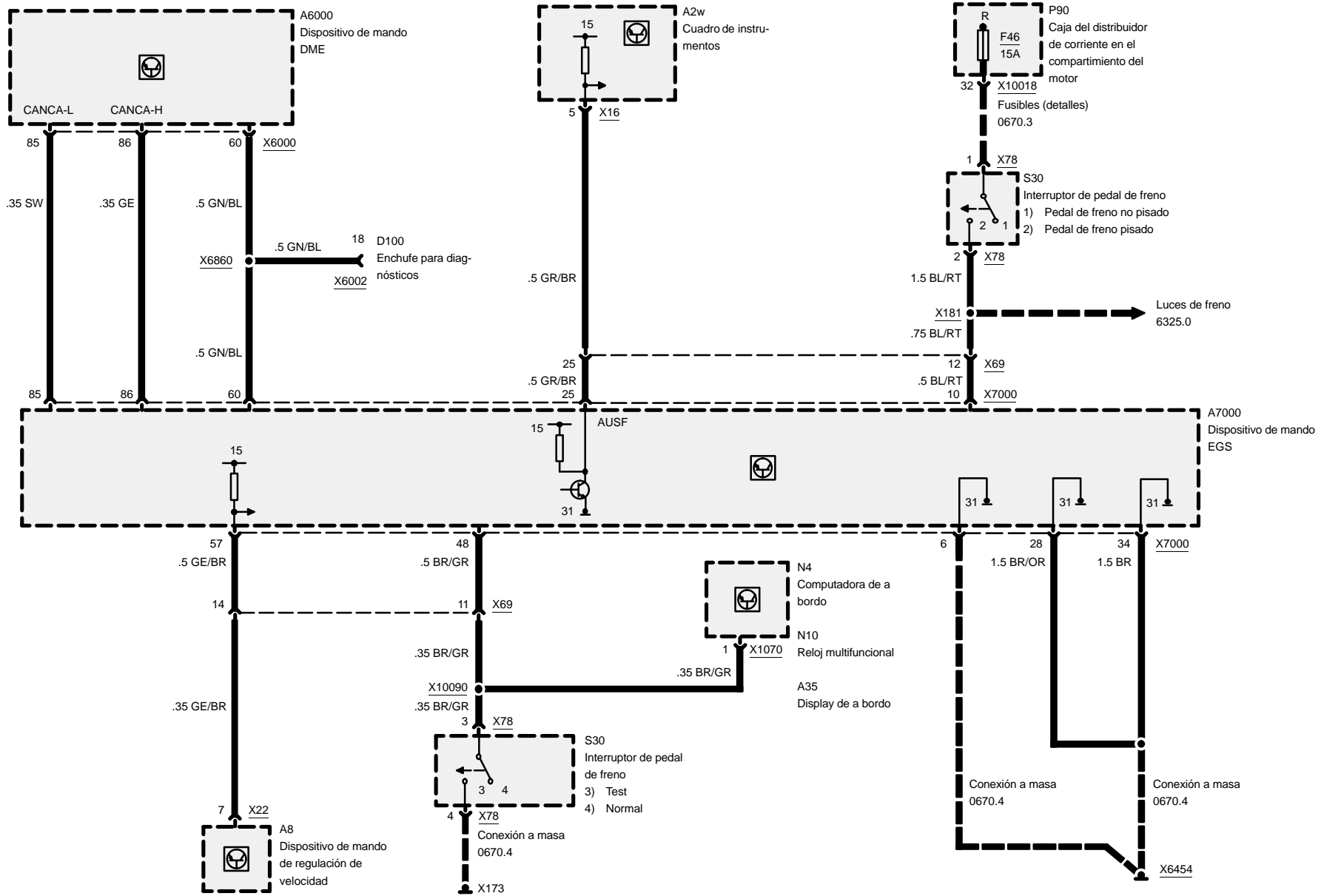


# Mando electrónico del cambio (EGS A5S 300J M52)



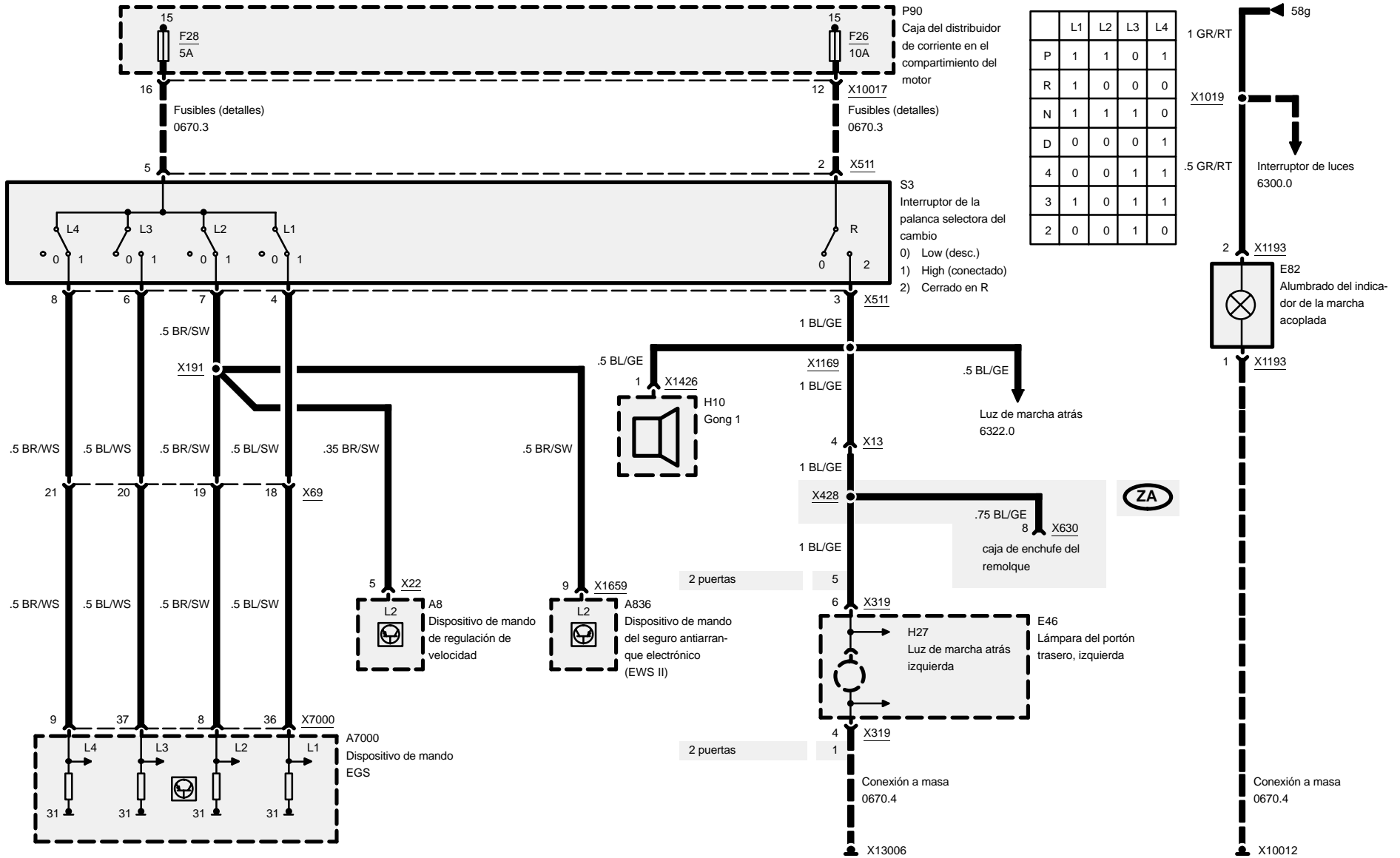


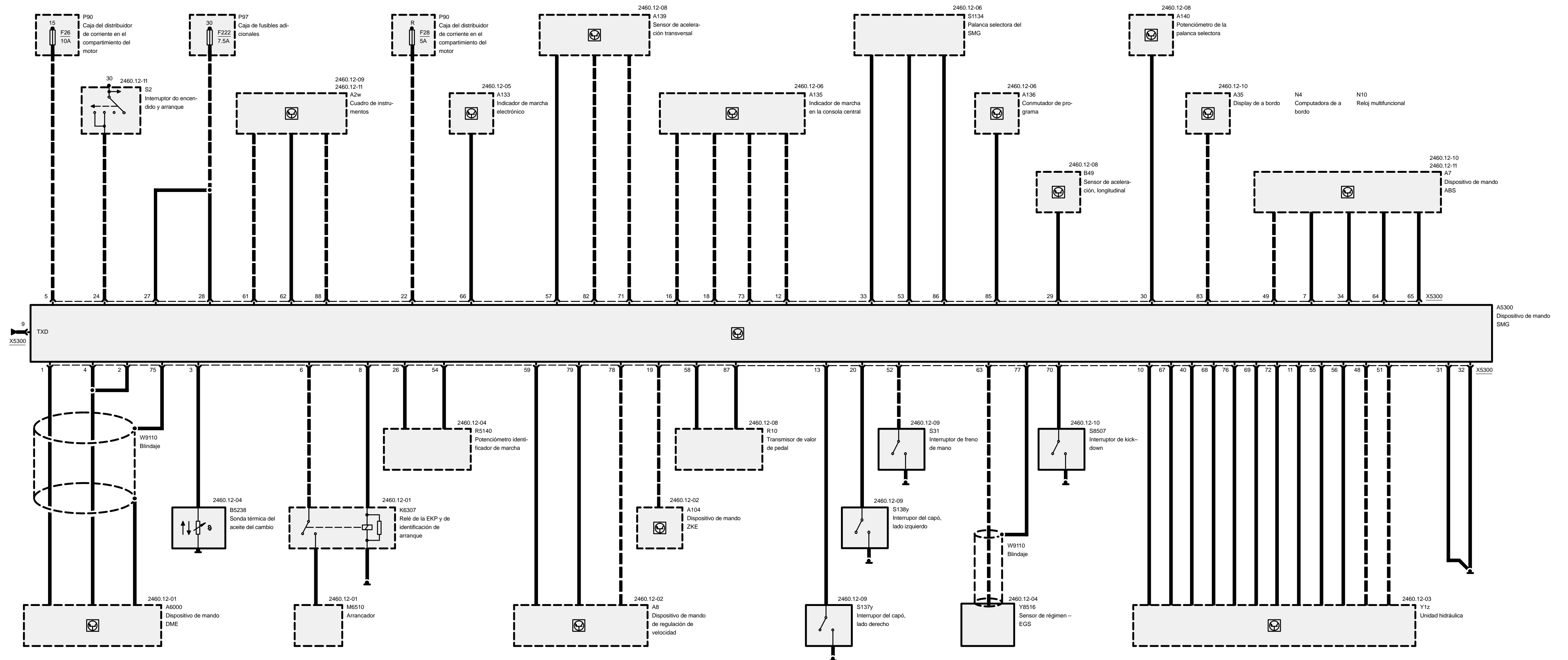
# Mando electrónico del cambio (EGS A5S 300J M52)

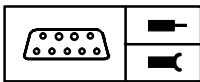




# Mando electrónico del cambio (EGS A5S 300J M52)





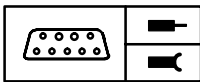


## Ocupación de clavijas

### X5300

Clavija	Clase	Designación/función	Conexión
1	E/A	CAN LOW	Unidad de mando DME
2	E/A	CAN HIGH	Unidad de mando DME
3	E	Temperatura del aceite del cambio	Sensor de temperatura del aceite del cambio
4	E/A	Can High	Unidad de mando DME
5	A	Activación del relé de la bomba hidráulica	Relé de la bomba hidráulica
6	E	Señal borne 50	Relé de identificación de arranque
7	E	Velocidad de giro de la rueda trasera izquierda	Unidad de mando ABS
8	A	Señal borne 86	Relé de identificación de arranque
9	E/A	Línea de datos TxD	Enchufe de diagnóstico
10	A	Activación válvula electromagnética del embrague (+)	Unidad hidráulica
11	A	Activación válvula electromagnética marcha V (-)	Unidad hidráulica
12	A	Tensión de la batería	Indicador de marcha en la consola central
13	E	Señal del capó	Interruptor derecho del capó
14		no ocupada	
15		no ocupada	
16	E	Posición de la palanca selectora, interruptor 1	Indicador de marcha N
17		no ocupada	
18	E	Posición de la palanca selectora, manual	Indicador de marcha S
19	E	Señal de contacto de puerta	Interruptor de contacto de la puerta del conductor
20	E	Señal del capó	Interruptor izquierdo del capó
21		no ocupada	
22	E	Borne R	Fusible 28
23		no ocupada	
24	E	Borne 15	Interruptor de encendido y arranque
25		no usada	
26	E	Identificación de marchas	Potenciómetro de identificación de marcha SMG
27	E	Borne 30	Fusible 222
28	E	Borne 30	Fusible 222

E = Entrada, A = Salida, M = Masa

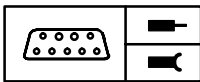


## Ocupación de clavijas

Clavija	Clase	Designación/función	Conexión
29	E	Sensor de aceleración	Sensor de aceleración longitudinal
30	E	Potenciómetro de la mariposa de aire	Potenciómetro de la palanca selectora
31	M	Masa	Conexión a masa
32	M	Masa	Conexión a masa
33	A	Bloquear la palanca selectora	Palanca selectora SMG shift lock
34	E	Velocidad de giro de la rueda delantera izquierda	Unidad de mando ABS
35		no ocupada	
36		no ocupada	
37		no ocupada	
38		no ocupada	
39		no ocupada	
40	A	Válvula electromagnética pasillo (+)	Unidad hidráulica
41		no ocupada	
42		no ocupada	
43		no ocupada	
44		no ocupada	
45		no ocupada	
46		no ocupada	
47		no ocupada	
48	M	Masa para sensores	Unidad hidráulica
49	E	Frenado regulado por el ABS	ABS/unidad hidráulica
50		no ocupada	
51	A	Alimentación de los sensores (+5V)	Unidad hidráulica
52	E	Freno de mano	Interruptor del freno de mano
53	E	Interruptor paso a paso, marcha "up"	Palanca selectora ASG
54	E	Identificación de marcha del cambio	Potenciómetro de identificación de marcha SMG
55	A	Posición del embrague	Unidad hidráulica
56	A	Presión hidráulica	Unidad hidráulica
57	E	Sensor de aceleración	Sensor de aceleración transversal
58	E	Transmisor de posición de pedal acelerador	Transmisor de posición del pedal acelerador
59	E	Desconectar el tempomat	Unidad de mando del tempomat
60		no ocupada	
61	A	Salida de aviso	Cuadro de instrumentos

E = Entrada, A = Salida, M = Masa



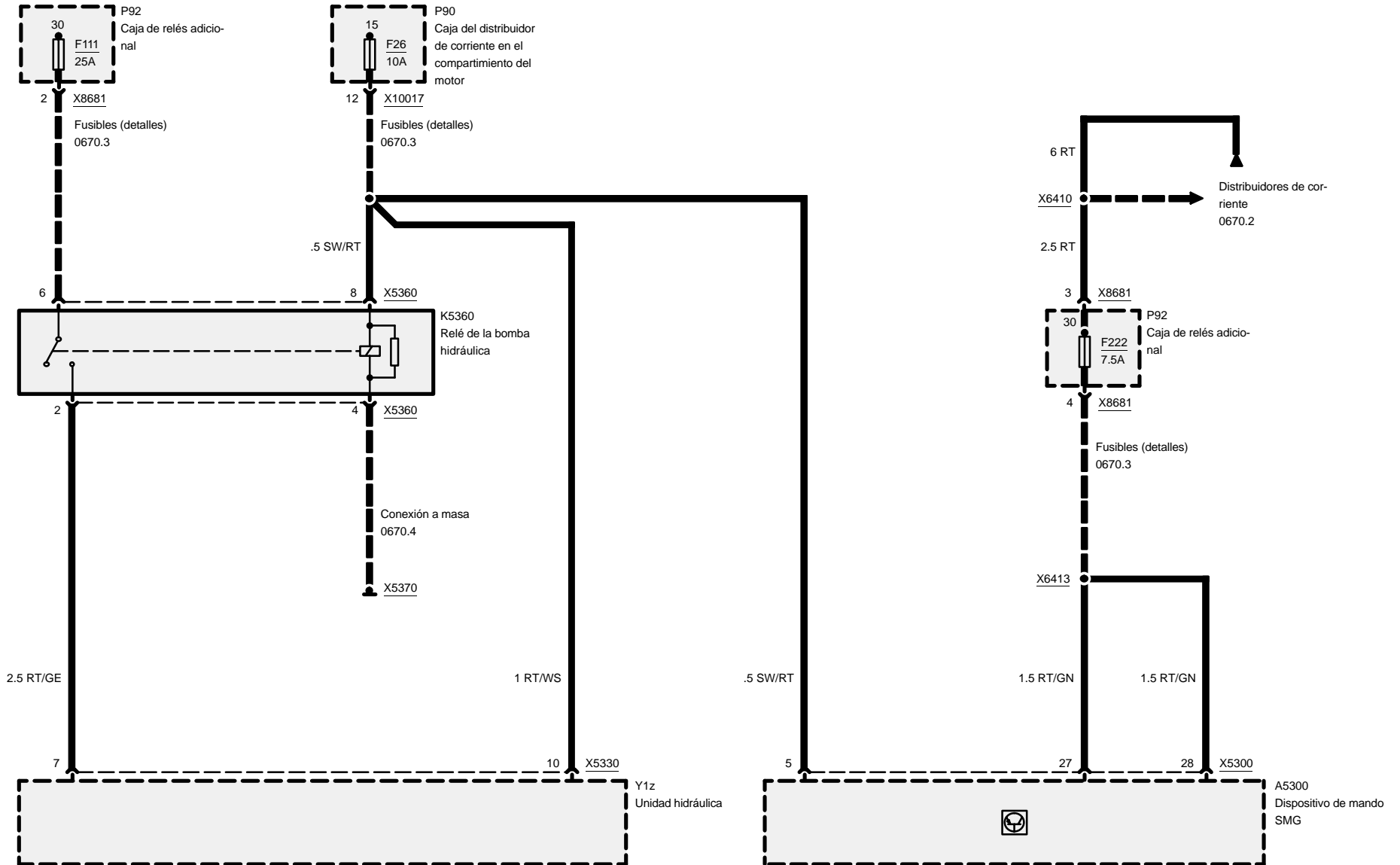


## Ocupación de clavijas

Clavija	Clase	Designación/función	Conexión
62	A	Lámpara indicadora de defecto	Cuadro de instrumentos
63	E	Número de revoluciones de entrada en el cambio	Transmisor de número de revoluciones del cambio
64	E	Velocidad de giro de la rueda delantera derecha	Unidad de mando ABS
65	E	Velocidad de giro de la rueda trasera derecha	Unidad de mando ABS
66	A	Indicador de marcha	Indicador de marcha
67	A	Válvula electromagnética del embrague (-)	Unidad hidráulica
68	A	Válvula electromagnética, pasillo (-)	Unidad hidráulica
69	A	Válvula electromagnética, marcha Z (-)	Unidad hidráulica
70	E	Kick-down	Interruptor de kick-down
71	M	Masa	Masa para sensores
72	A	Válvula electromagnética, marcha V (+)	Unidad hidráulica
73	E	Posición de la palanca selectora, interruptor 2	Indicador de marcha R
74		no ocupada	
75	M	Masa para CAN	Blindaje
76	A	Válvula electromagnética, marcha Z (+)	Unidad hidráulica
77	M	Masa para blindaje	Blindaje
78	A	Luz de freno	Unidad de mando del tempomat
79	E	Tempomat, activo	Unidad de mando del tempomat
80		no ocupada	
81		no ocupada	
82	A	Alimentación de los sensores (+5V)	Transmisor de posición del pedal
83	E	Luz de freno	Interruptor luces de freno
84		no ocupada	
85	E	Selección de programa "invierno"	Conmutador de programa
86	E	Interruptor paso a paso, marcha "down"	Palanca selectora SMG
87	E	Ajustador de ralentí	Transmisor de posición del pedal acelerador
88	E	Señal TD	Cuadro de instrumentos



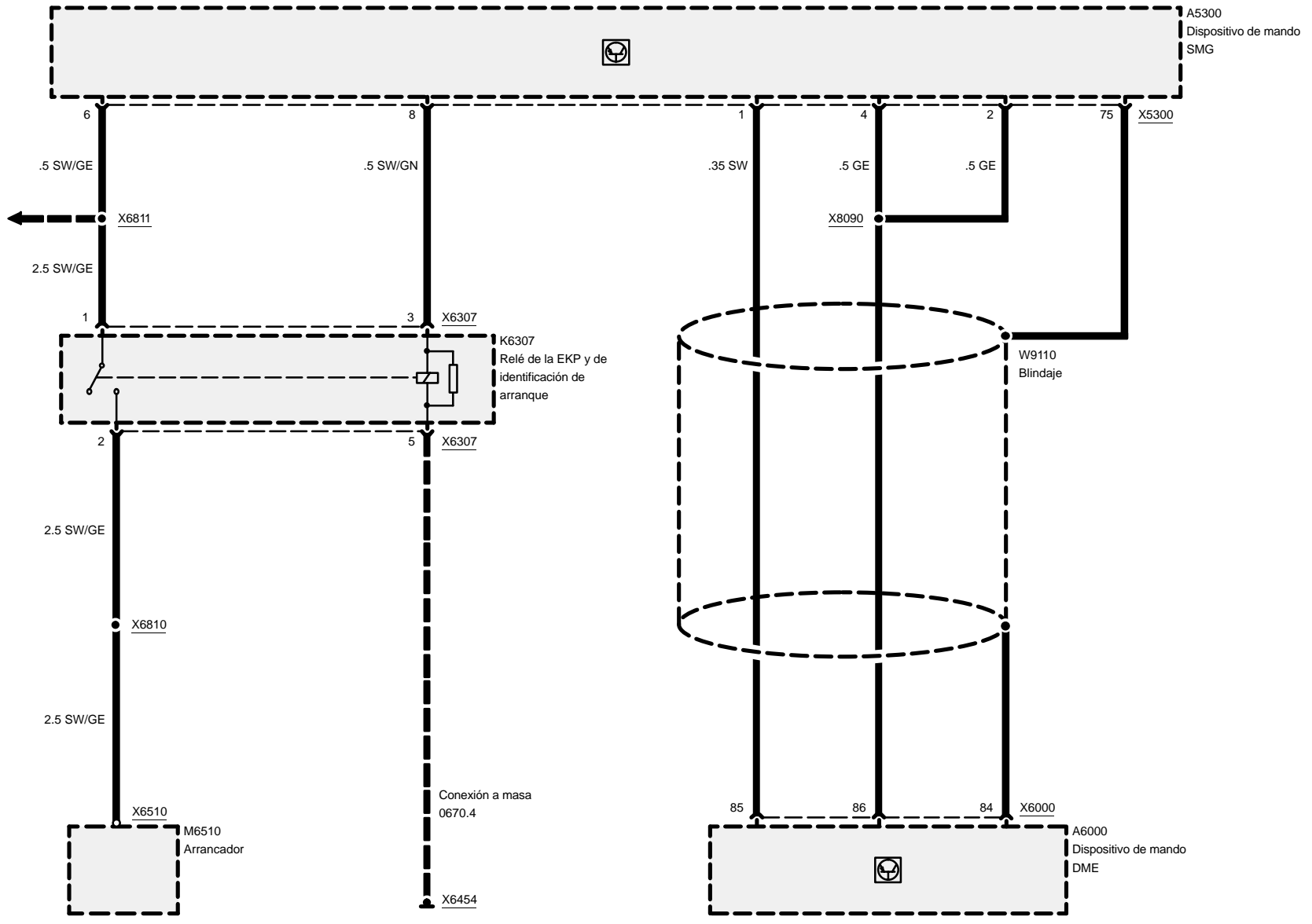
# Cambio M secuencial (SMG)





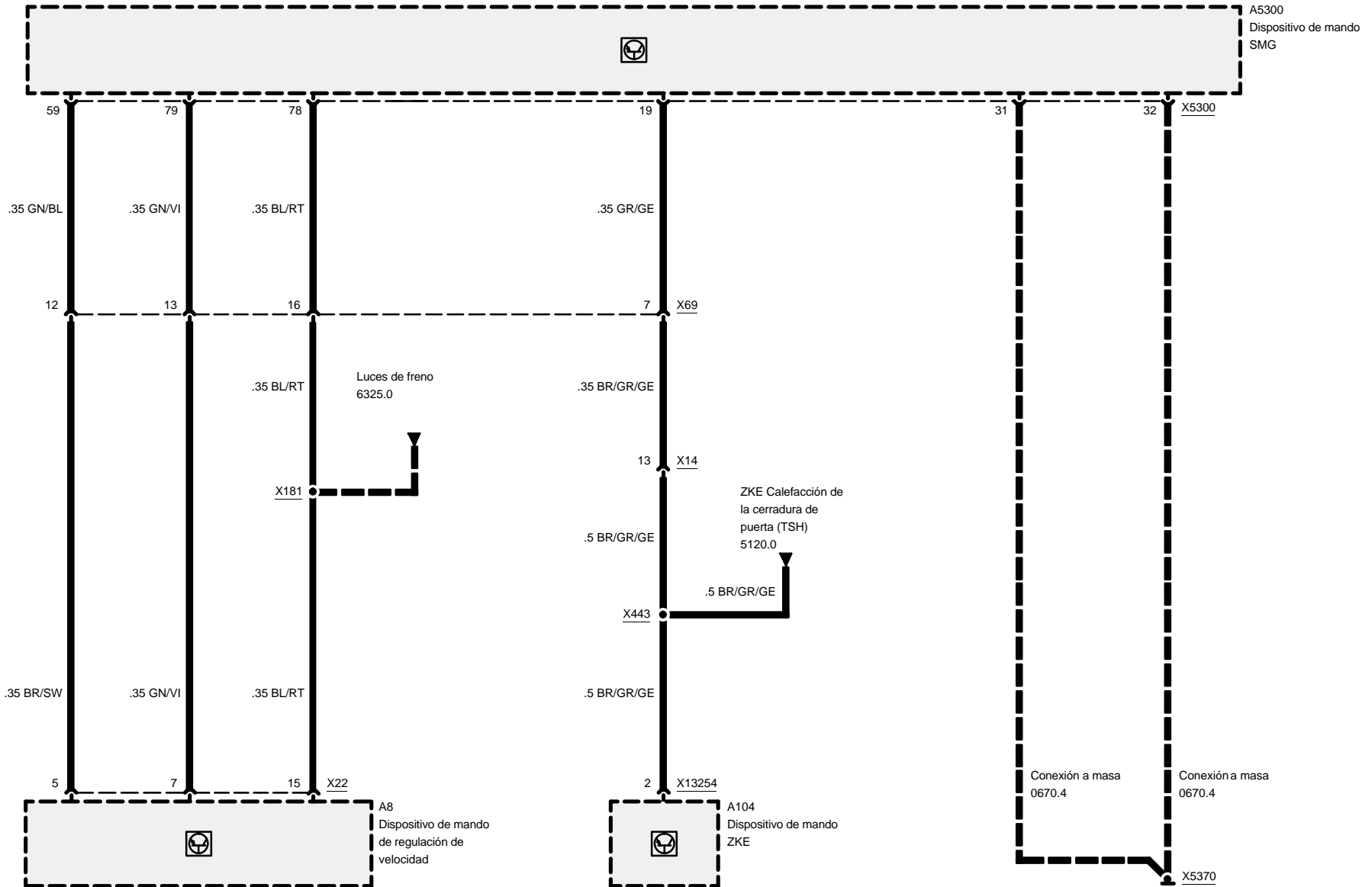
# Cambio M secuencial (SMG)

Electrónica digital del motor (DME MSS50, 6 cilindros S50 B32) 1210.21



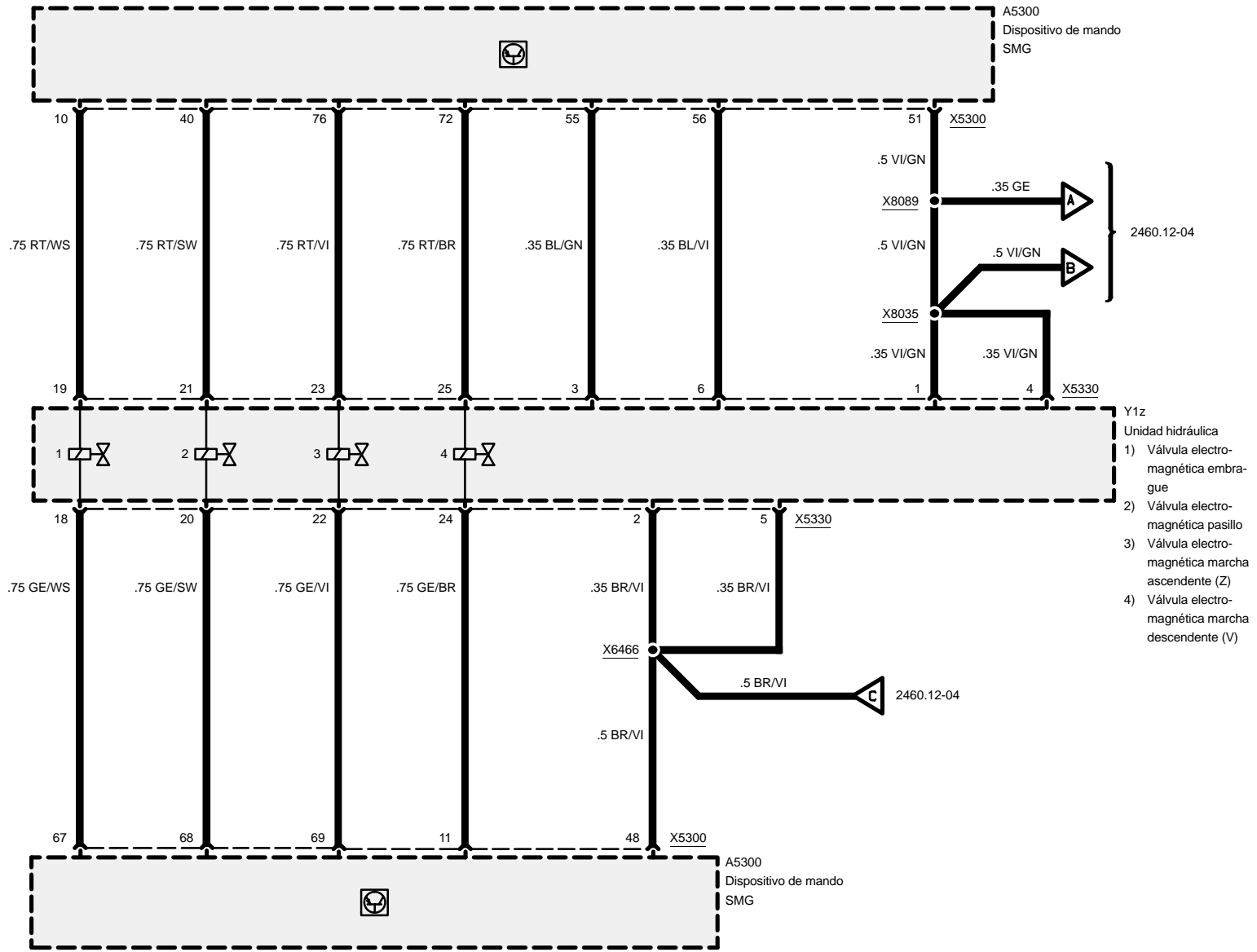


# Cambio M secuencial (SMG)



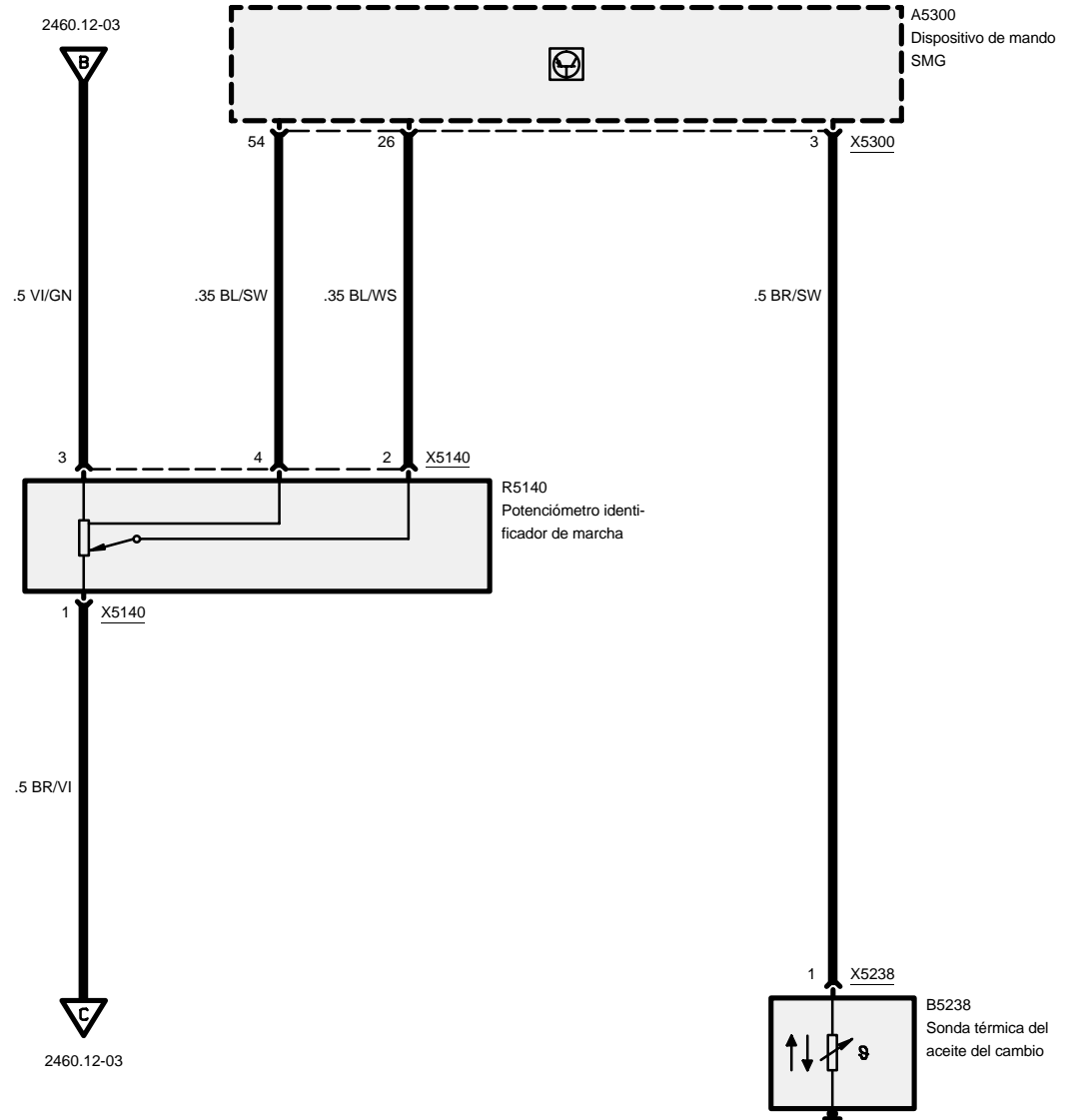
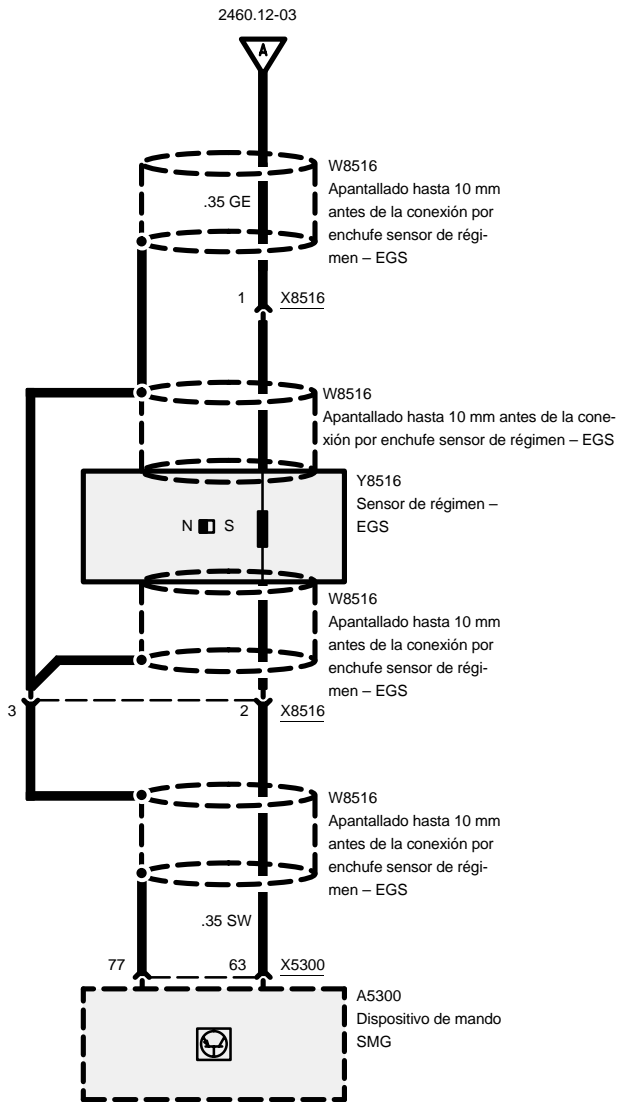


# Cambio M secuencial (SMG)



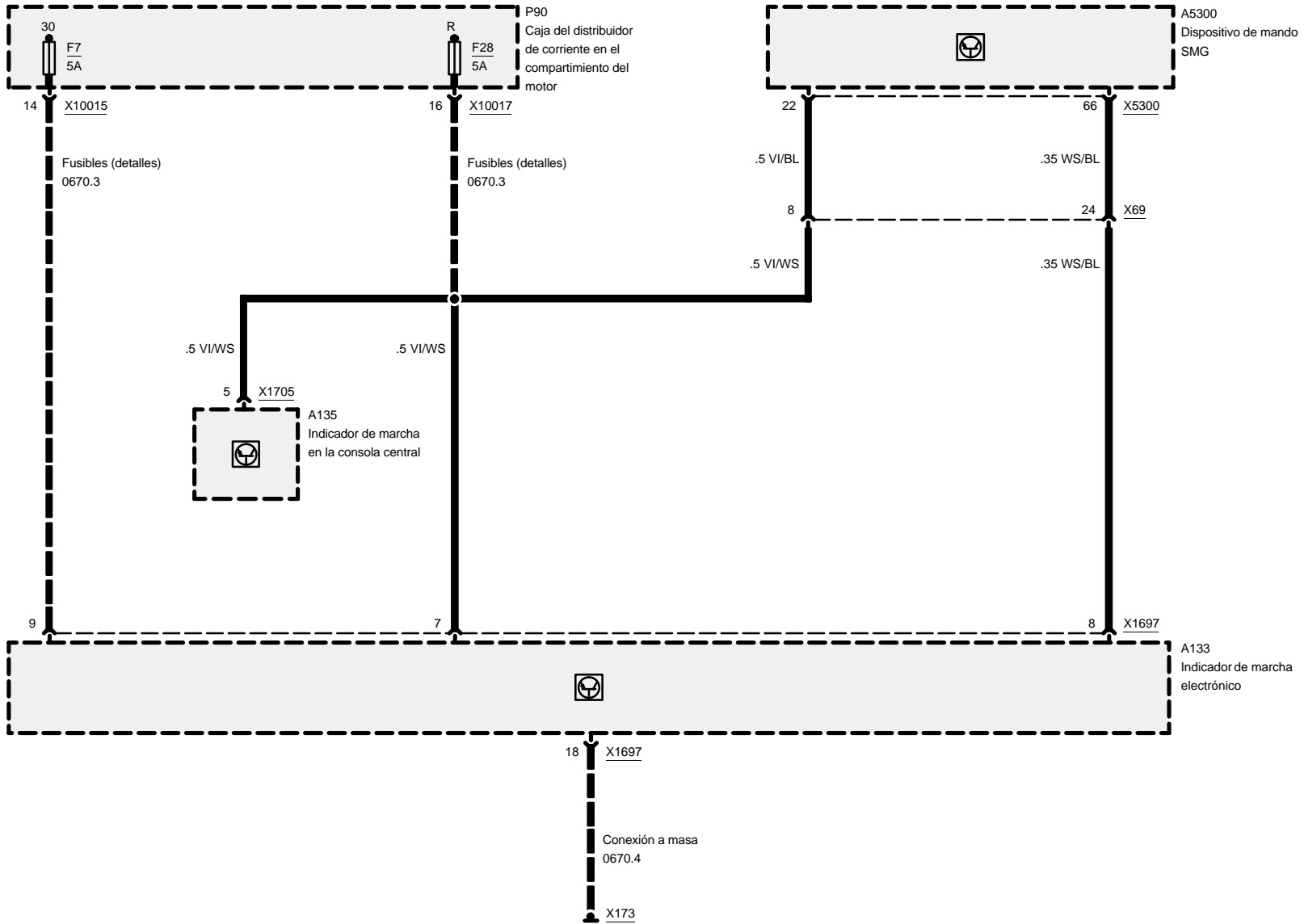


# Cambio M secuencial (SMG)



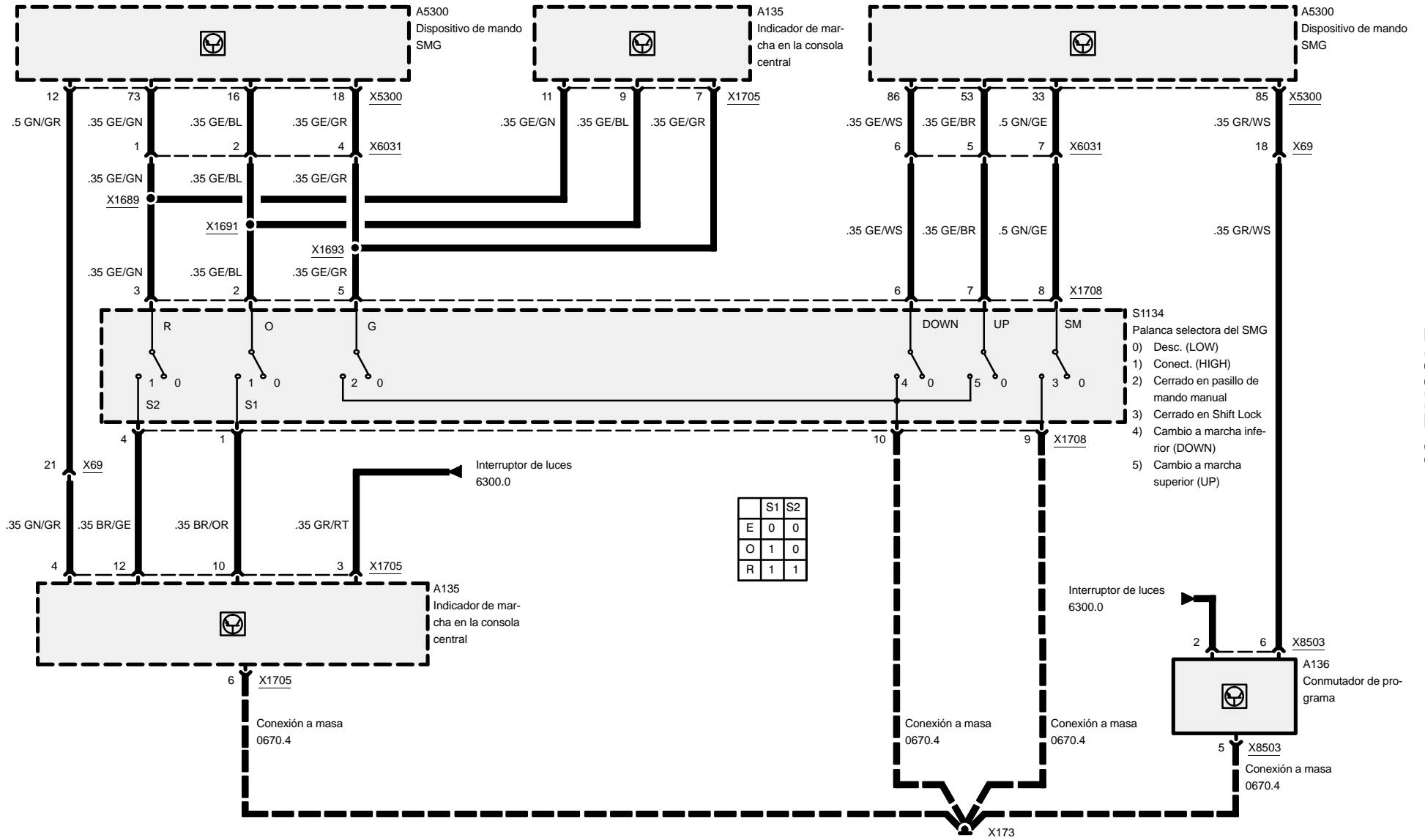


# Cambio M secuencial (SMG)





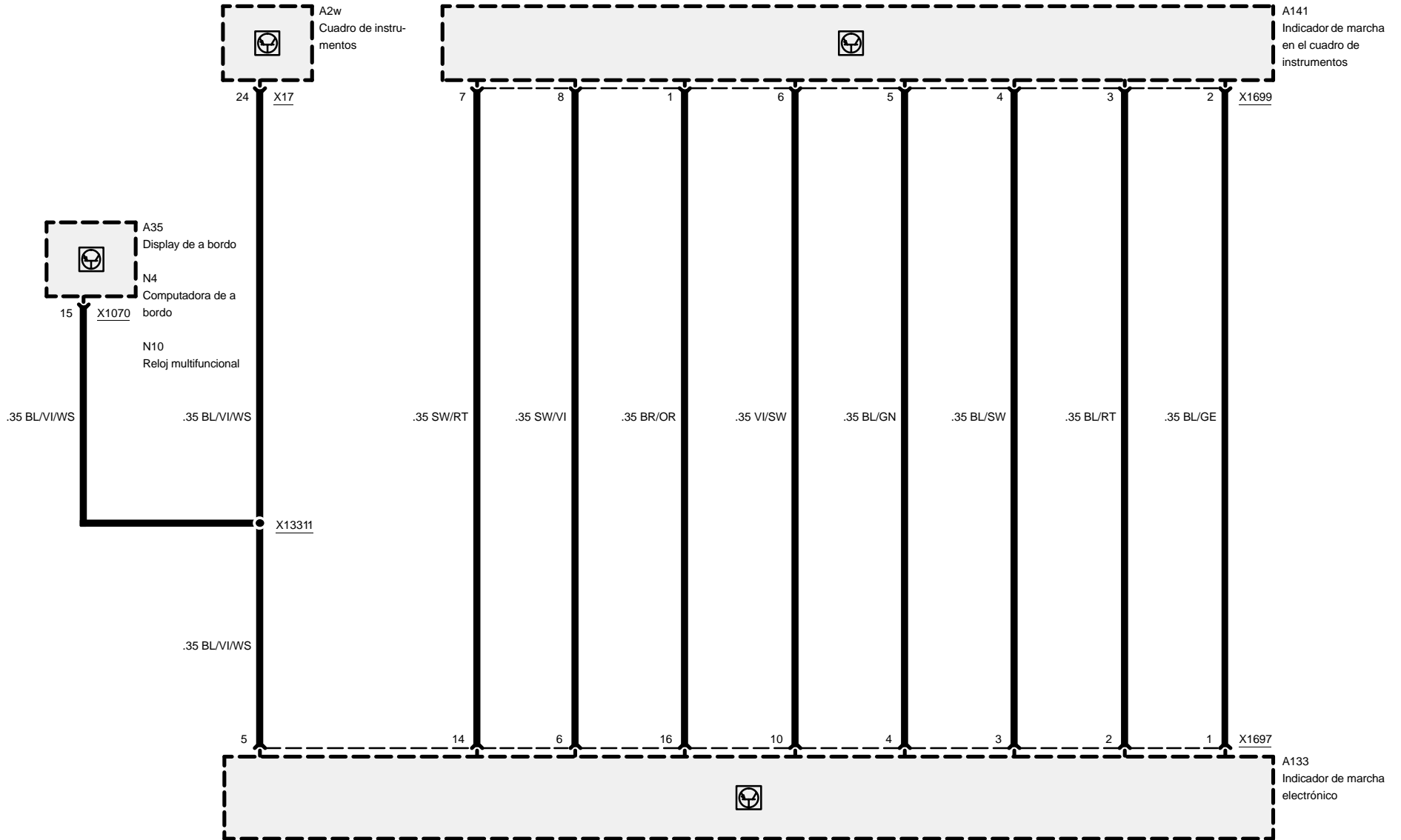
# Cambio M secuencial (SMG)





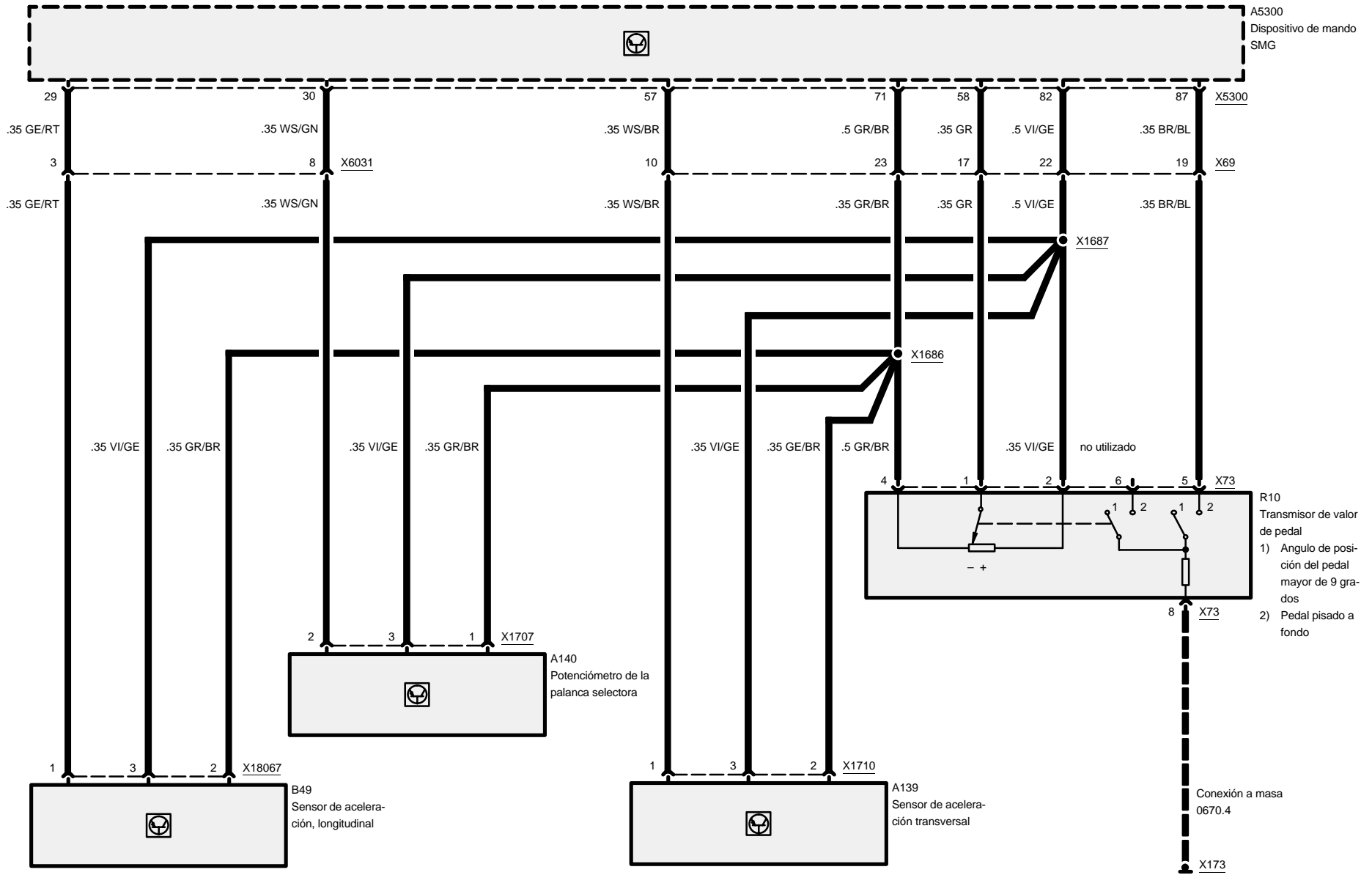


# Cambio M secuencial (SMG)



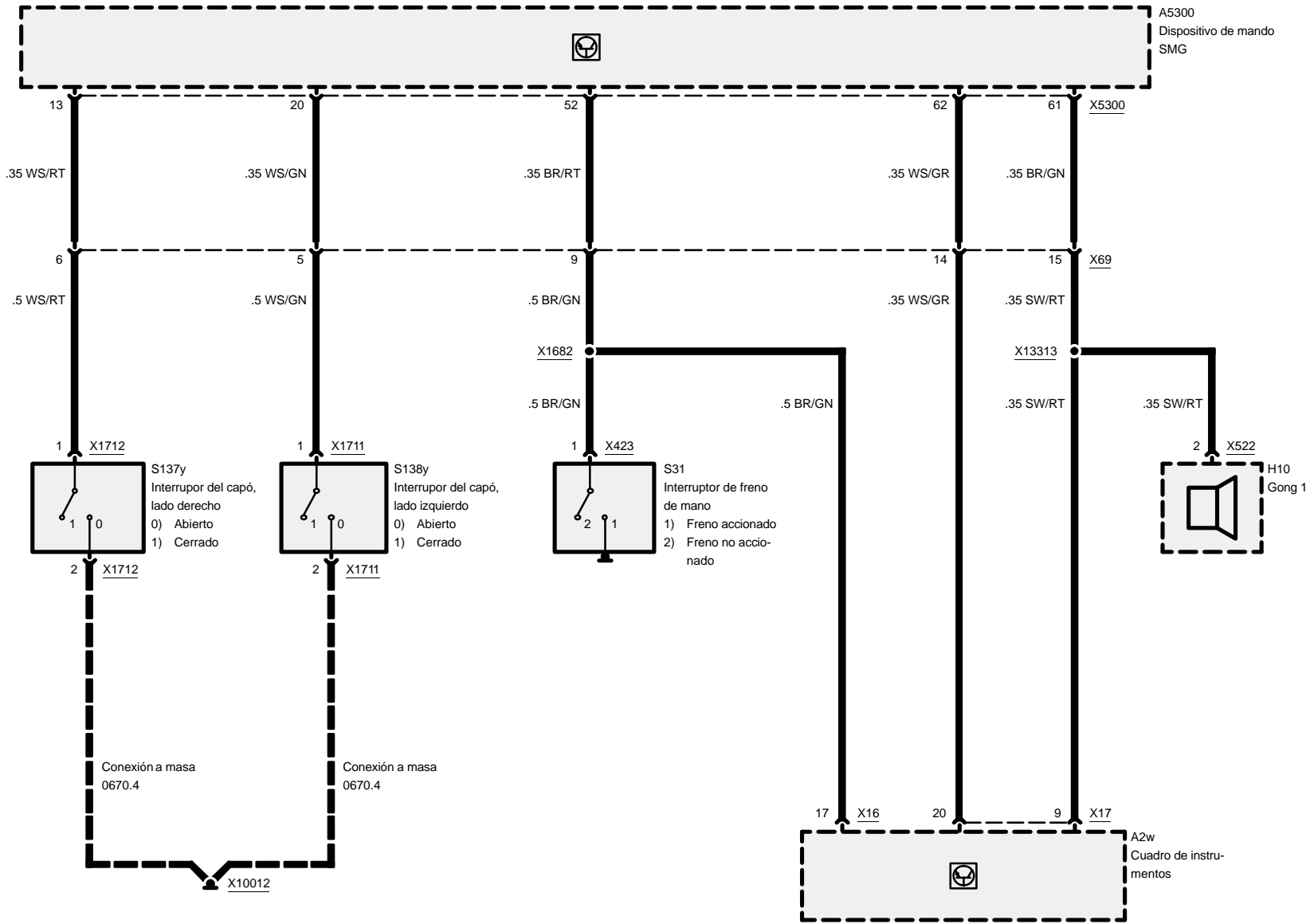


# Cambio M secuencial (SMG)



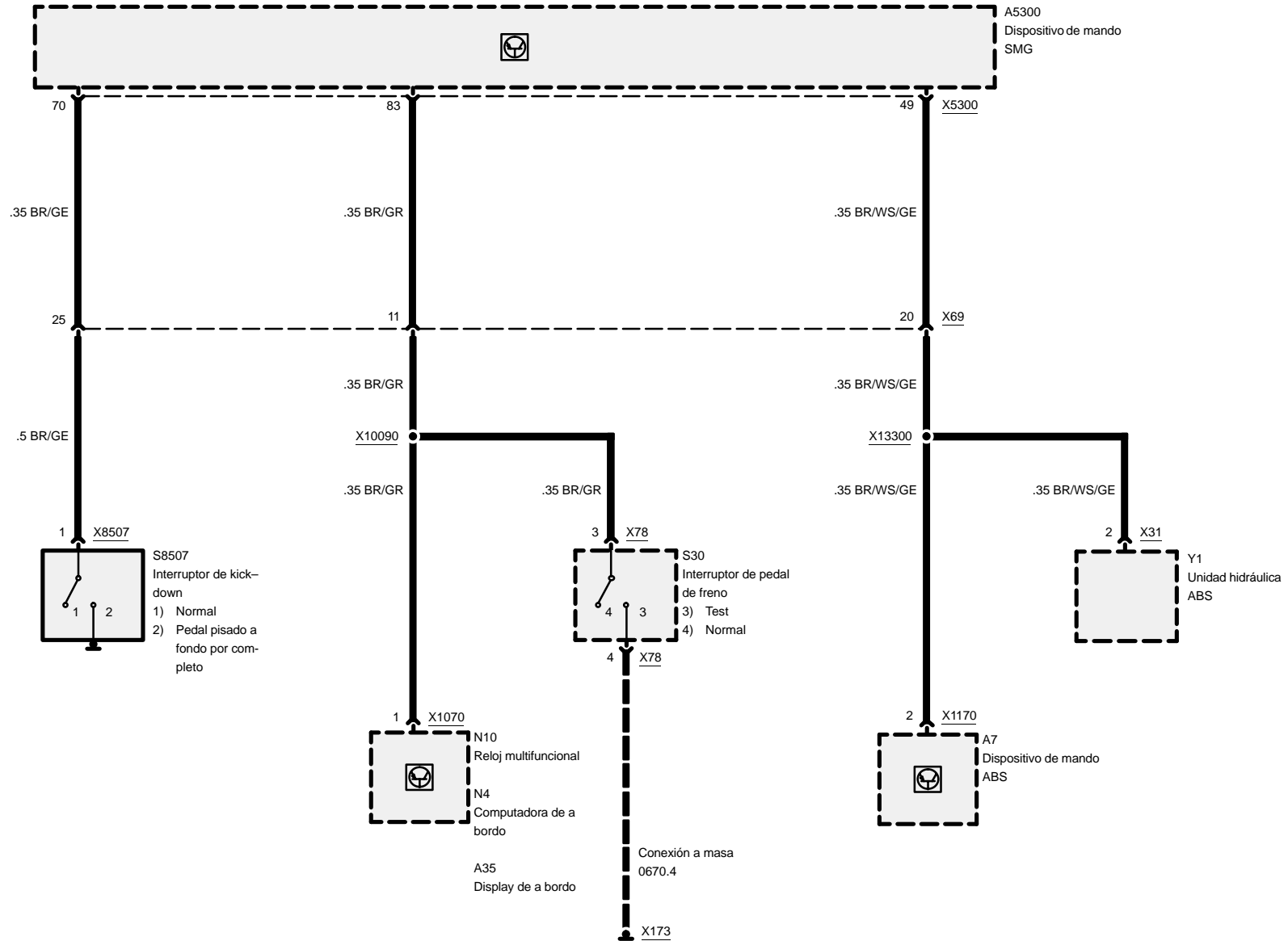


# Cambio M secuencial (SMG)



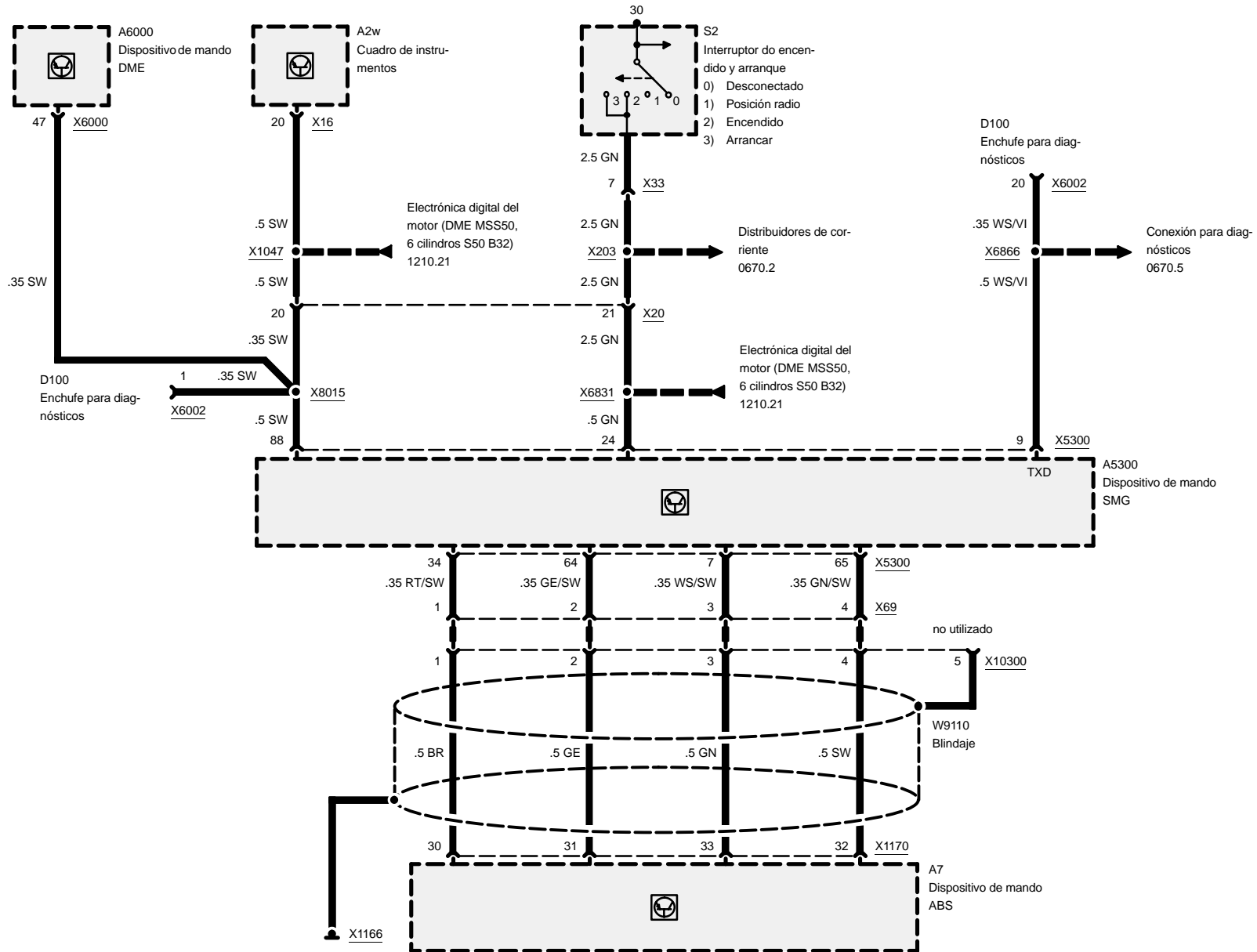


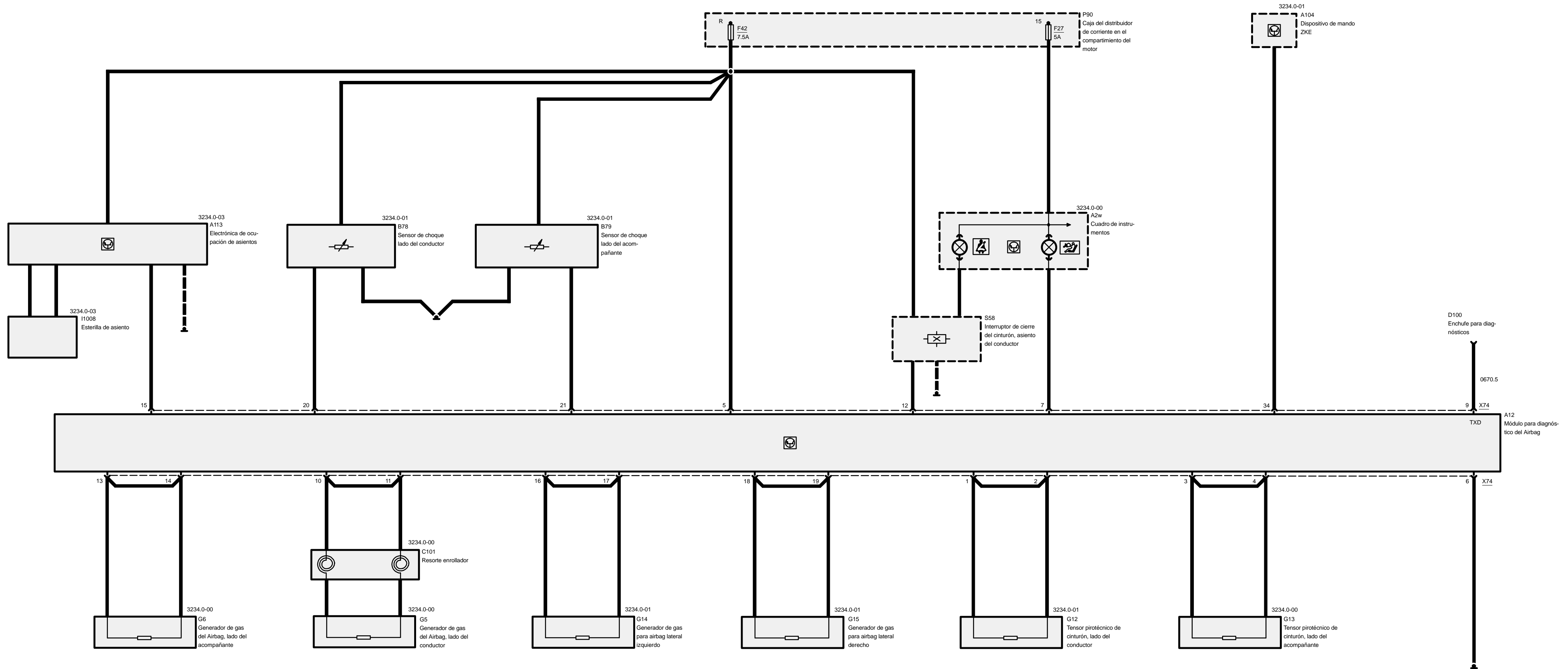
# Cambio M secuencial (SMG)

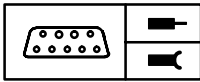




# Cambio M secuencial (SMG)





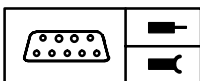


## Ocupación de clavijas

### X74

Clavija	Clase	Designación/función	Conexión
1	A	Tensor pirotécnico de cinturón	Tensor pirotécnico de cinturón, lado del conductor
2	A	Tensor pirotécnico de cinturón	Tensor pirotécnico de cinturón, lado del conductor
3	A	Tensor pirotécnico de cinturón	Tensor pirotécnico de cinturón, lado del acompañante
4	A	Tensor pirotécnico de cinturón	Tensor pirotécnico de cinturón, lado del acompañante
5	E	Tensión de alimentación	Caja de distribución de corriente, fusible 42
6	M	Masa	Conexión a masa
7	A	Lámpara de aviso airbag	Caja de instrumentos
8		no usada	
9	E/A	Línea de diagnosis TxD	Enchufe de diagnosis
10	A	Airbag (+)	Generador de gas de airbag, lado del conductor
11	A	Airbag (-)	Generador de gas de airbag, lado del conductor
12	E	Interruptor de cerradura del cinturón	Interruptor de cerradura del cinturón, lado del conductor
13	A	Airbag (+)	Generador de gas del airbag, lado del acompañante
14	A	Airbag (-)	Generador de gas del airbag, lado del acompañante
15	E	Electrónica de ocupación de asientos	Electrónica de ocupación de asientos
16	A	Generador de gas	Generador de gas de airbag lateral izquierdo
17	A	Generador de gas	Generador de gas de airbag lateral izquierdo
18	A	Generador de gas	Generador de gas de airbag lateral derecho
19	A	Generador de gas	Generador de gas de airbag lateral derecho
20	E	Sensor de choque	Sensor de choque, lado del conductor
21	E	Sensor de choque	Sensor de choque, lado del acompañante
22		no usada	

E = Entrada, A = Salida, M = Masa



## Ocupación de clavijas

Clavija	Clase	Designación/función	Conexión
23		no usada	
24		no usada	
25		no usada	
26		no usada	
27		no usada	
28		no usada	
29		no usada	
30		no usada	
31		no usada	
32		no usada	
33		no usada	
34	A	Señal de crash	Unidad de mando ZKE/módulo de cierre centralizado (ZVM)
35		no usada	
36		no usada	
37		no usada	
38		no usada	
39		no usada	
40		no usada	
41		no usada	
42		no usada	
43		no usada	
44		no usada	
45		no usada	
46		no usada	
47		no usada	
48		no usada	
49		no usada	
50		no usada	

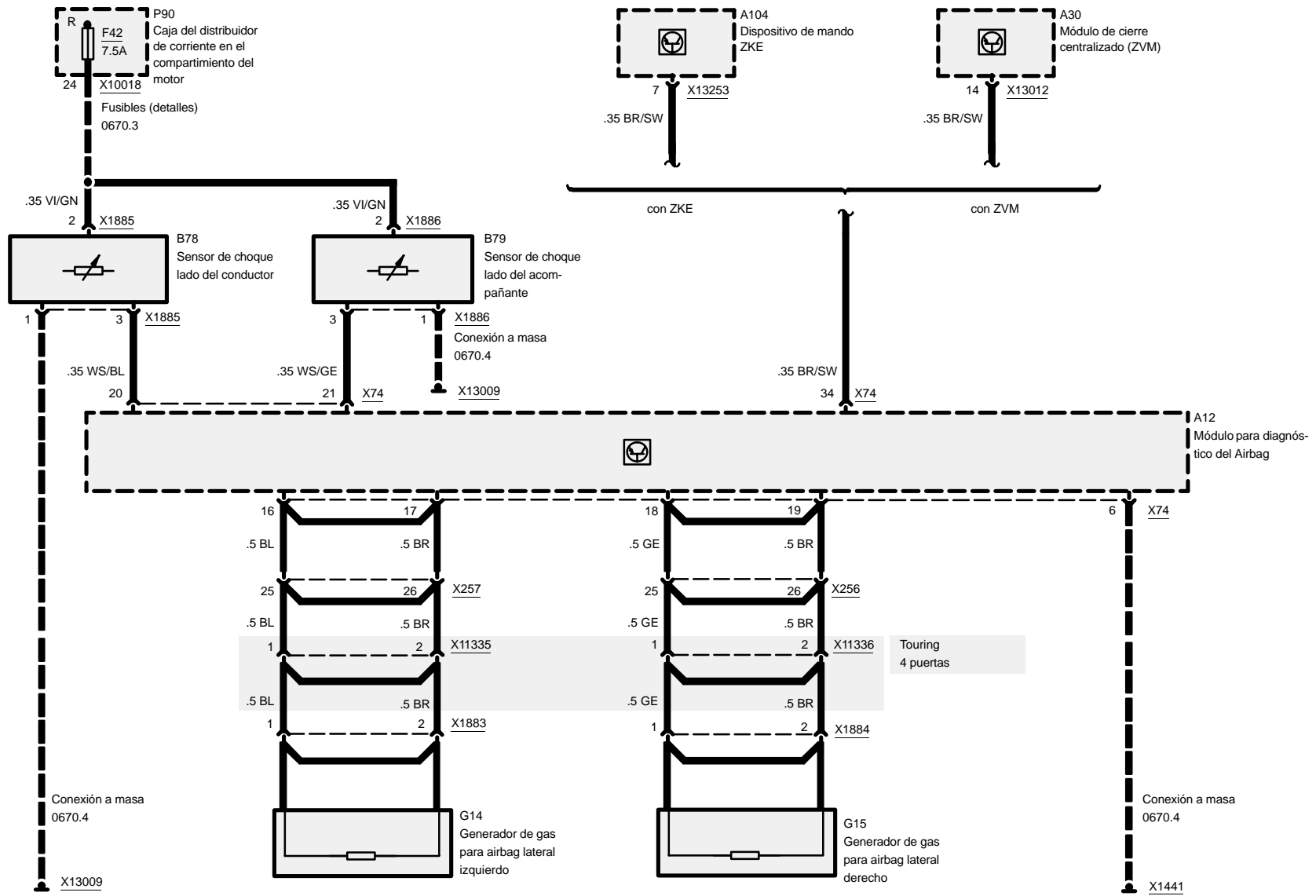






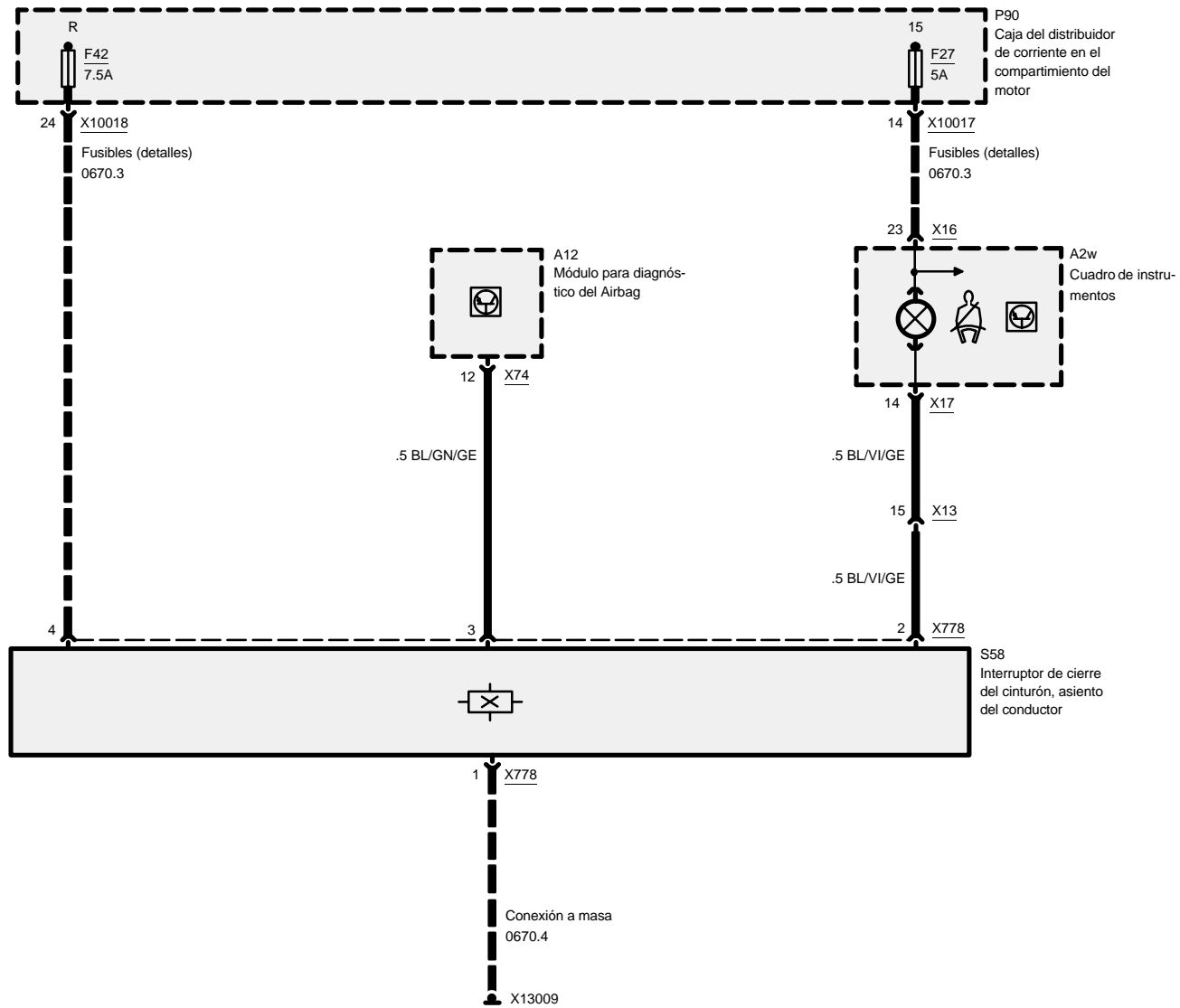
# Airbag (AB)

## Airbag lateral



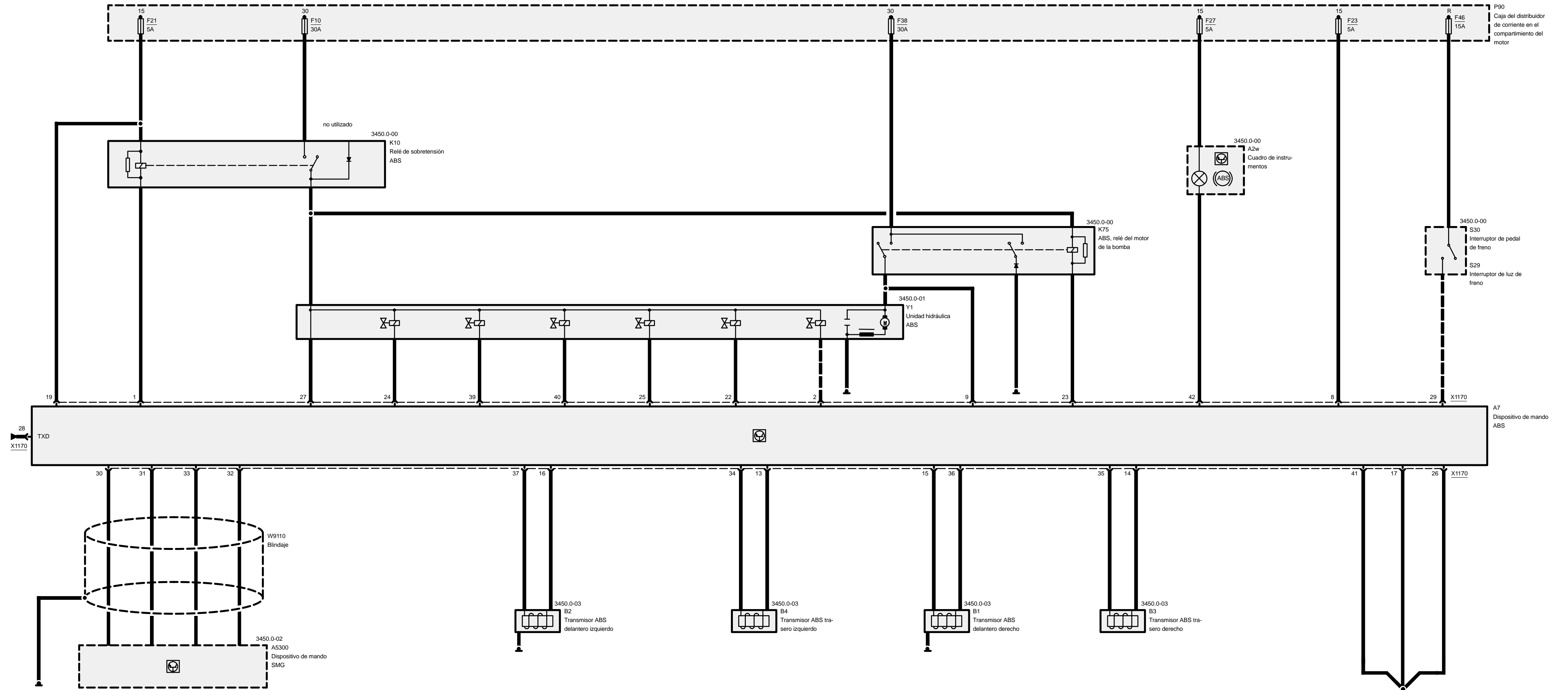


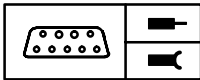
# Airbag (AB)





M3



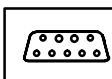


## Ocupación de clavijas

### X1170

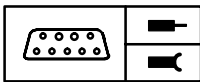
Clavija	Clase	Designación/función	Conexión
1	A	Relé de protección contra sobretensiones ABS	Relé de protección contra sobretensiones ABS
2	A	Activación válvula de admisión delantera izquierda	Unidad hidráulica del ABS
3		no ocupada	
4		no ocupada	
5		no ocupada	
6		no ocupada	
7		no ocupada	
8	E	Borne 15	Fusible 23
9	E	Tensión de servicio	Relé del motor de la bomba ABS
10		no ocupada	
11		no ocupada	
12		no ocupada	
13	A	Masa para sensor de velocidad de giro trasero izquierdo	Sensor de velocidad de giro trasero izquierdo
14	A	Masa para sensor de velocidad de giro trasero derecho	Sensor de velocidad de giro trasero derecho
15	E	Señal sensor de velocidad de giro delantero derecho	Sensor de velocidad de giro delantero derecho
16	A	Masa para sensor de velocidad de giro delantero izquierdo	Sensor de velocidad de giro delantero izquierdo
17	M	Masa para componente	Conexión a masa
18		no ocupada	
19	E	Borne 15	Fusible 21
20		no ocupada	
21		no ocupada	
22	A	Activación válvula de admisión delantera izquierda	Unidad hidráulica del ABS
23	A	Activación del relé de la bomba	Relé del motor de la bomba ABS
24	A	Activación válvula de admisión del eje trasero	Unidad hidráulica del ABS
25	M	Masa para componente	Unidad hidráulica ABS, válvula electromagnética delantera izquierda
26	M	Masa para componente	Conexión a masa

E = Entrada, A = Salida, M = Masa



## Ocupación de clavijas

Clavija	Clase	Designación/función	Conexión
27	E	Alimentación de tensión	Unidad hidráulica del ABS
28	E/A	Línea de diagnóstico TxD	Enchufe de diagnóstico
29	E	Borne 54	Interruptor luces de freno
30	E	Sensor de velocidad de giro delantero izquierdo	Unidad de mando SMG
31	E	Sensor de velocidad de giro delantero derecho	Unidad de mando SMG
32	E	Sensor de velocidad de giro trasero derecho	Unidad de mando SMG
33	E	Sensor de velocidad de giro trasero izquierdo	Unidad de mando SMG
34	E	Señal sensor de velocidad de giro trasero izquierdo	Sensor de velocidad de giro trasero izquierdo
35	E	Señal sensor de velocidad de giro trasero derecho	Sensor de velocidad de giro trasero derecho
36	A	Masa para sensor de velocidad de giro delantero derecho	Sensor de velocidad de giro delantero derecho
37	E	Señal sensor de velocidad de giro delantero izquierdo	Sensor de velocidad de giro delantero izquierdo
38		no ocupada	
39	A	Activación de la válvula de escape trasera	Unidad hidráulica del ABS
40	A	Activación válvula de admisión delantera derecha	Unidad hidráulica del ABS
41	M	Masa para componente	Conexión a masa
42	A	Activación de la lámpara de aviso ABS	Cuadro de instrumentos
43		no ocupada	
44		no ocupada	
45		no ocupada	
46		no ocupada	
47		no ocupada	
48		no ocupada	
49		no ocupada	
50		no ocupada	



## Ocupación de clavijas

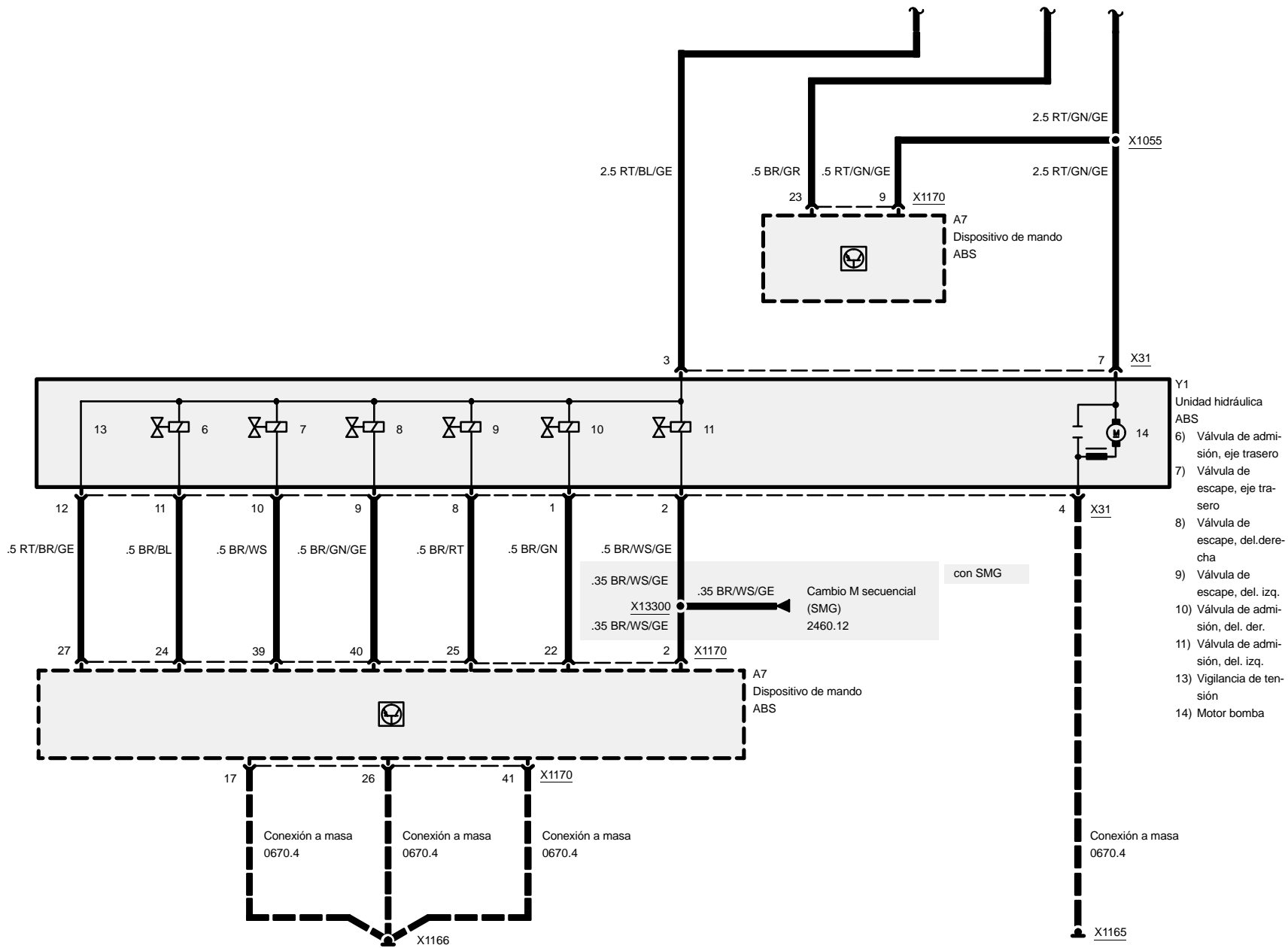
### X11394

Clavija	Clase	Designación/función	Conexión
1	A	Señal sensor de velocidad de giro delantero izquierdo	Sensor de velocidad de giro delantero izquierdo
2	E	Señal sensor de velocidad de giro delantero izquierdo	Sensor de velocidad de giro delantero izquierdo
3		no ocupada	
4	E	Borne 15	Fusible 21
5	A	Señal sensor de velocidad de giro trasero izquierdo	Sensor de velocidad de giro trasero izquierdo
6	E	Señal sensor de velocidad de giro trasero izquierdo	Sensor de velocidad de giro trasero izquierdo
7	E/A	Línea de diagnosis TxD	Enchufe de diagnosis
8	M	Masa	Masa para componente
9	E	Borne 30	Fusible 38
10		no ocupada	
11		no ocupada	
12		no ocupada	
13		no ocupada	
14		no ocupada	
15		no ocupada	
16	A	Activación de la lámpara de aviso ABS	Cuadro de instrumentos
17		no ocupada	
18	E	Borne 54	Interruptor luces de freno
19	A	Señal sensor de velocidad de giro delantero derecho	Sensor de velocidad de giro delantero derecho
20	E	Señal sensor de velocidad de giro delantero derecho	Sensor de velocidad de giro delantero derecho
21	E	Señal del ABS	Unidad de mando DME
22	A	Señal sensor de velocidad de giro trasero derecho	Sensor de velocidad de giro trasero derecho
23	E	Señal sensor de velocidad de giro trasero derecho	Sensor de velocidad de giro trasero derecho
24	M	Masa	Masa para componente
25	E	Borne 30	Fusible 10

E = Entrada, A = Salida, M = Masa





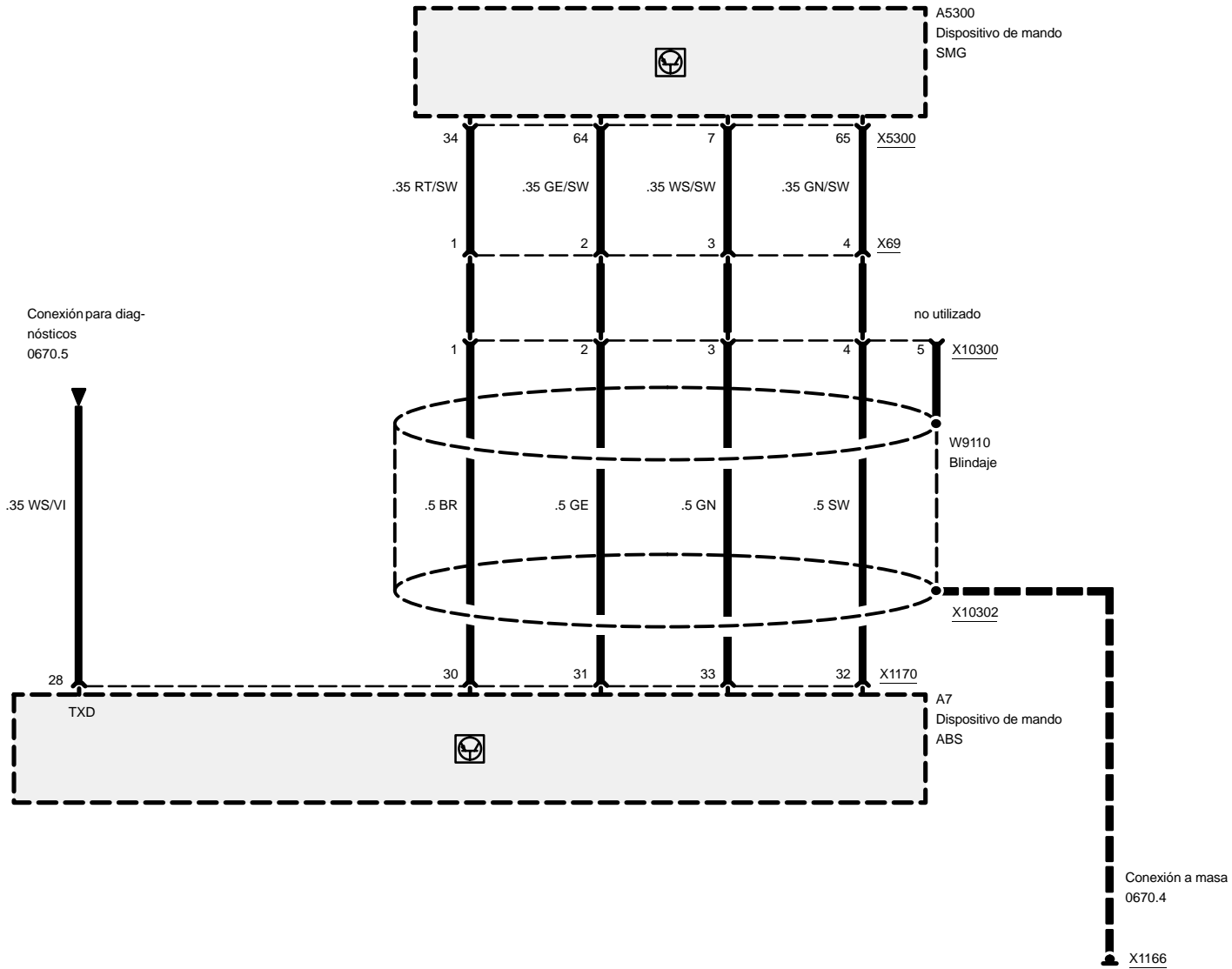


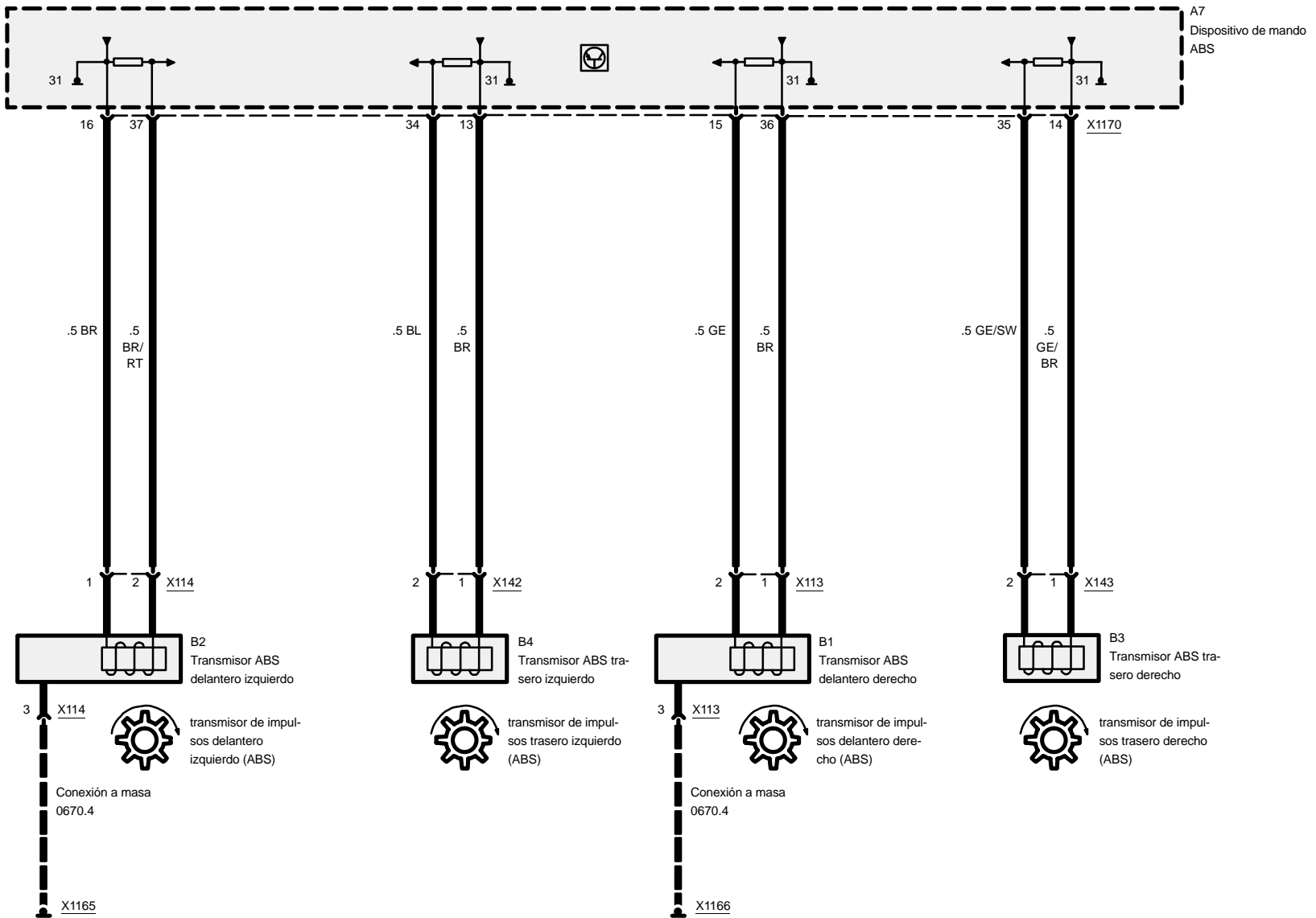
- Y1  
Unidad hidráulica  
ABS
- 6) Válvula de admisión, eje trasero
  - 7) Válvula de escape, eje trasero
  - 8) Válvula de escape, del.derecha
  - 9) Válvula de escape, del. izq.
  - 10) Válvula de admisión, del. der.
  - 11) Válvula de admisión, del. izq.
  - 13) Vigilancia de tensión
  - 14) Motor bomba



# Sistema de antibloqueo (ABS) Con cambio M secuencial (SMG)

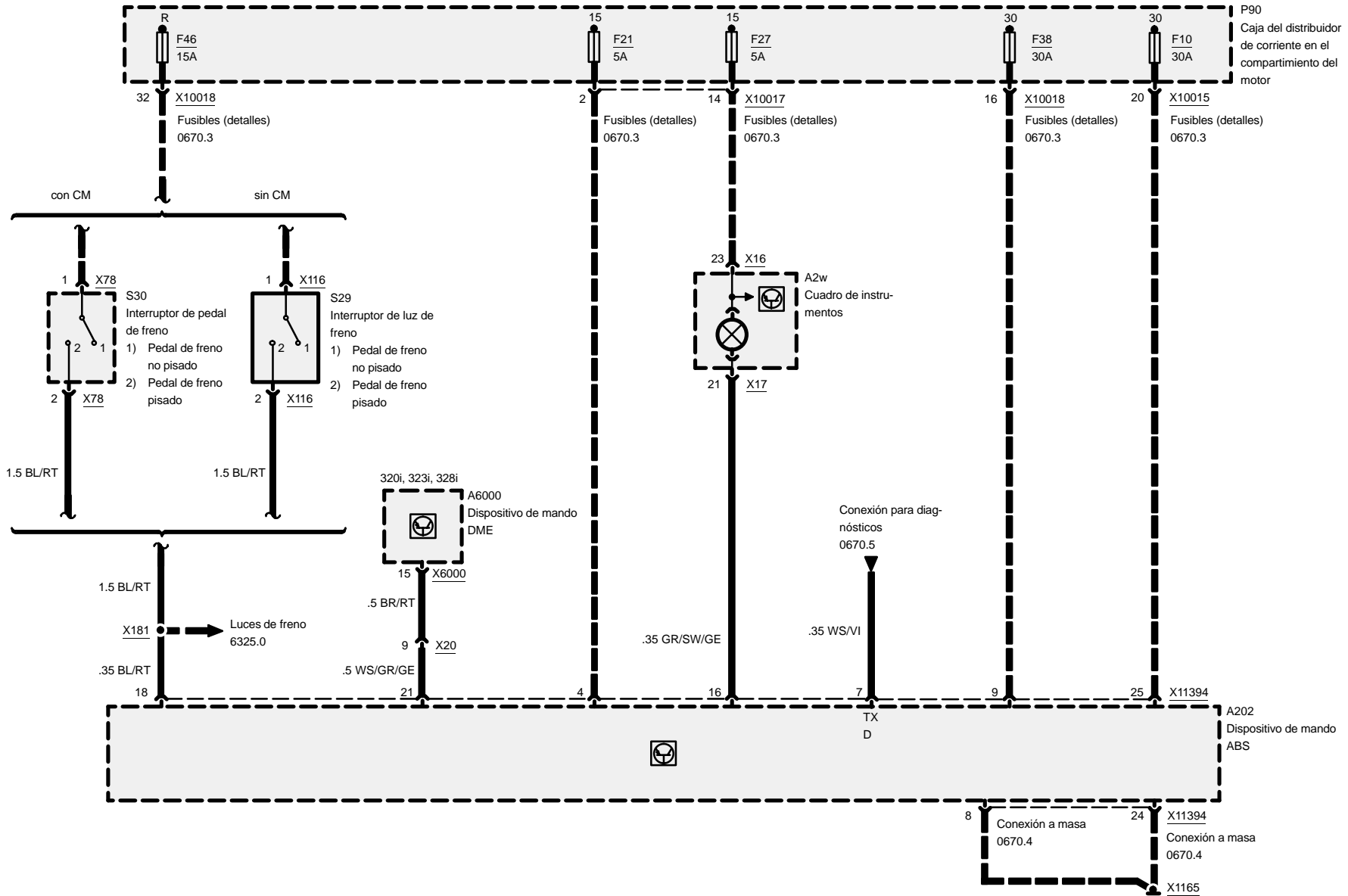
M3





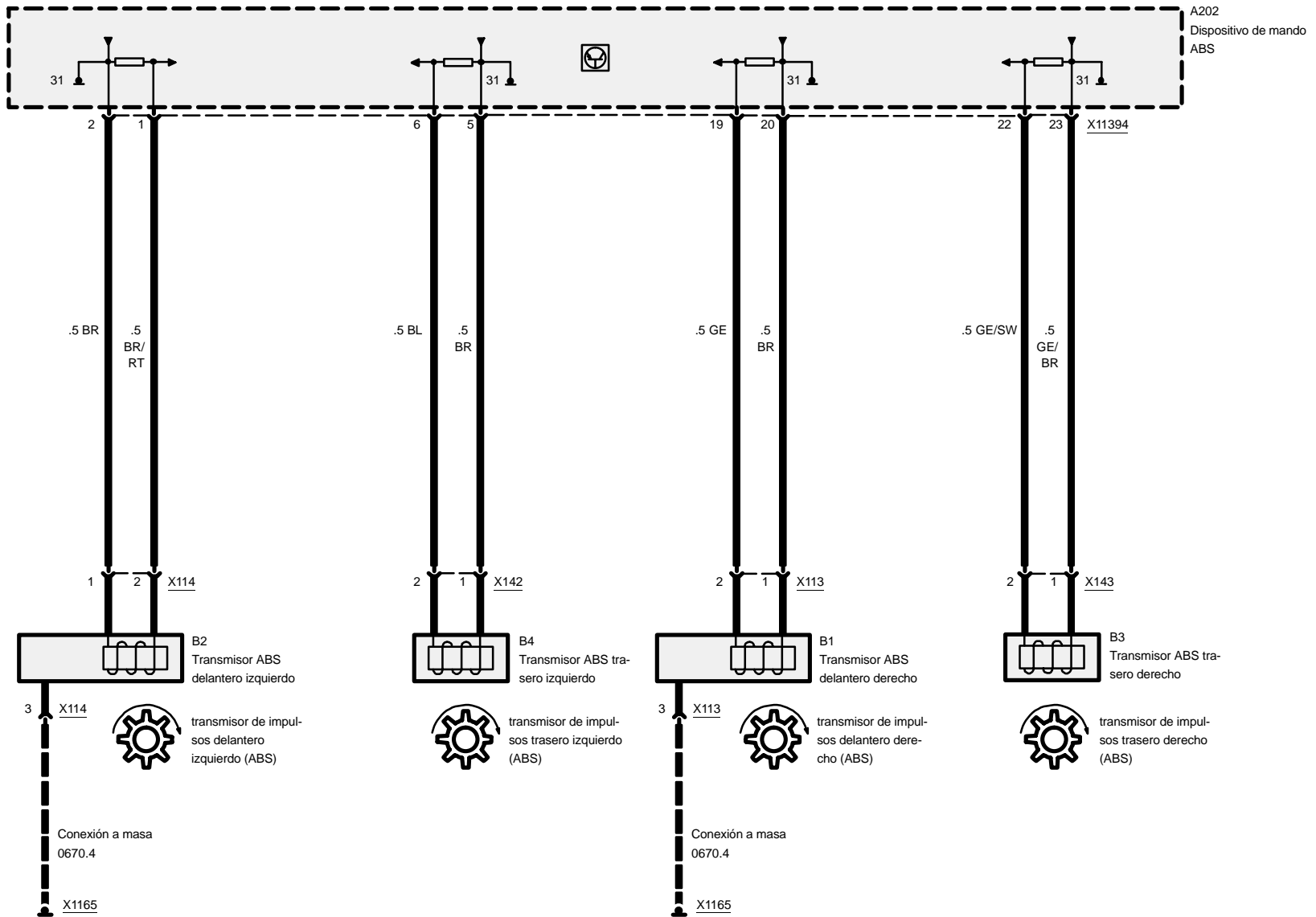


# Sistema de antibloqueo (ABS)



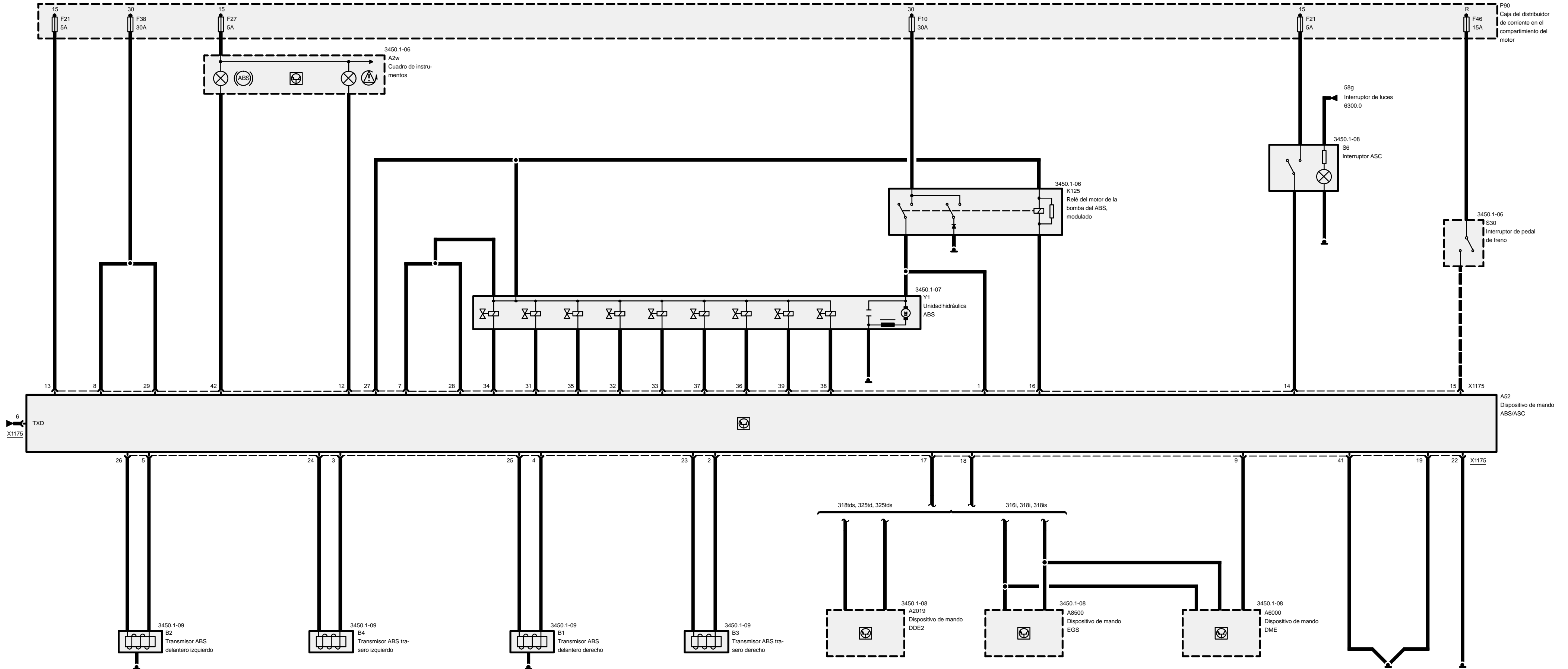


# Sistema de antibloqueo (ABS)



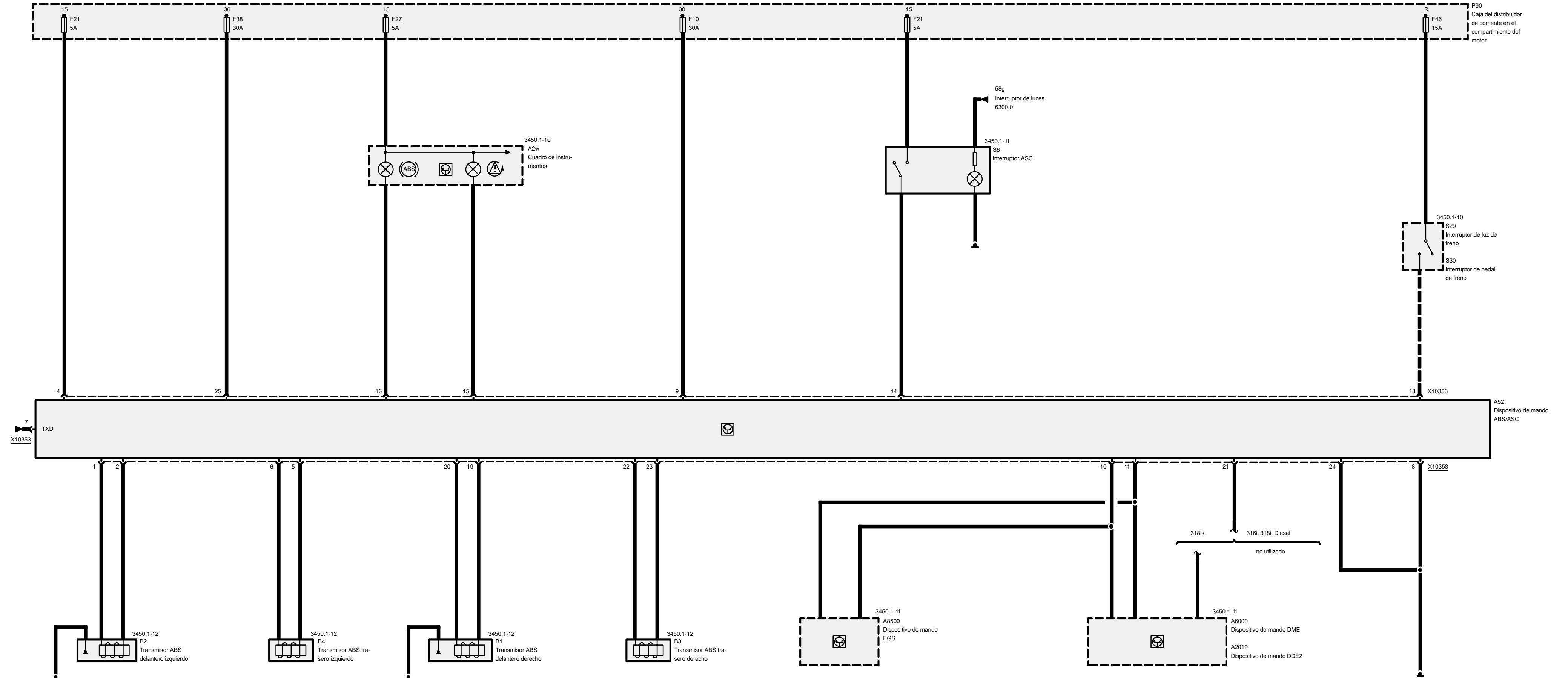


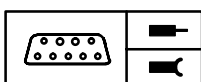
4 cilindros y Diesel, Producción anterior





4 cilindros y Diesel, Producción posterior



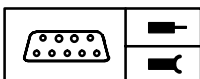


## Ocupación de clavijas (6 cilindros gasolina)

### X1171

Clavija	Clase	Designación/función	Conexión
1	M	Masa para componente	Conexión a masa
2	E	Tensión de servicio	Relé de protección contra sobretensiones ABS
3	M	Masa para componente	Conexión a masa
4	E	Señal regulación del resbalamiento al arrancar	Unidad de mando DME
5	A	Señal EML	Unidad de mando DME
6	A	Intervención en el cambio	Unidad de mando EGS
7	E/A	Línea de diagnóstico TxD	Enchufe de diagnóstico
8	A	Línea de diagnóstico RxD	Enchufe de diagnóstico
9		no ocupada	
10	A	Masa para sensor de velocidad de giro trasero derecho	Sensor de velocidad de giro trasero derecho
11	A	Masa para sensor de velocidad de giro delantero derecho	Sensor de velocidad de giro delantero derecho
12		no ocupada	
13	A	Relé de protección contra sobretensiones ABS	Relé de protección contra sobretensiones ABS
14		no ocupada	
15	A	Señal del ASC	Unidad de mando DME
16	E	Tensión de servicio	Relé de protección contra sobretensiones ABS
17	A	Activación válvula de admisión trasera izquierda	Unidad hidráulica del ABS
18	A	Activación válvula de escape trasera izquierda	Unidad hidráulica del ABS
19	M	Masa para componente	Conexión a masa
20	A	Servomotor ADS	Servomotor ADS
21	A	Servomotor ADS	Servomotor ADS
22	A	Activación válvula de admisión delantera derecha	Unidad hidráulica del ABS
23	E	Potenciómetro de la mariposa de aire ASC	Potenciómetro de la mariposa de aire ASC
24		no ocupada	
25	E	Señal regulación del momento de arrastre del motor	Unidad de mando DME
26	A	Posición de la mariposa de aire	Unidad de mando DME
27	E	Señal del interruptor del ASC	Interruptor ASC

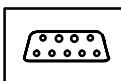
E = Entrada, A = Salida, M = Masa



## Ocupación de clavijas (6 cilindros gasolina)

Clavija	Clase	Designación/función	Conexión
28		no ocupada	
29	A	Masa para sensor de velocidad de giro trasero izquierdo	Sensor de velocidad de giro trasero izquierdo
30	A	Masa para sensor de velocidad de giro delantero izquierdo	Sensor de velocidad de giro delantero izquierdo
31		no ocupada	
32	E	Borne 54	Interruptor luces de freno
33	E	Tensión de servicio	Relé de protección contra sobretensiones ABS
34	A	Activación de la lámpara de aviso ABS	Cuadro de instrumentos
35	E	Borne 15	Fusible 21
36	A	Válvula de desconexión	Unidad hidráulica del ABS
37	A	Activación válvula de escape delantera derecha	Unidad hidráulica del ABS
38		no ocupada	
39	A	Activación válvula de admisión trasera izquierda	Unidad hidráulica del ABS
40	A	Activación válvula de admisión delantera izquierda	Unidad hidráulica del ABS
41	E	Señal de velocidad	Unidad de mando DME
42	E	Potenciómetro de la mariposa de aire ASC	Potenciómetro de la mariposa de aire ASC
43	E	Potenciómetro de la mariposa de aire ASC	Potenciómetro de la mariposa de aire ASC
44	A	Activación de la lámpara de aviso ASC	Cuadro de instrumentos
45	E	Señal sensor de velocidad de giro trasero derecho	Sensor de velocidad de giro trasero derecho
46	E	Señal sensor de velocidad de giro trasero izquierdo	Sensor de velocidad de giro trasero izquierdo
47	E	Señal sensor de velocidad de giro delantero derecho	Sensor de velocidad de giro delantero derecho
48	E	Señal sensor de velocidad de giro delantero izquierdo	Sensor de velocidad de giro delantero izquierdo
49	E	Señal del sensor del motor de la bomba	Unidad hidráulica del ABS
50	E	Blindaje del sensor del motor de la bomba	Unidad hidráulica del ABS
51	E	Alimentación de tensión	Fusible 10
52	A	Relé del motor de la bomba ABS	Relé del motor de la bomba ABS
53		no ocupada	
54	A	Activación válvula de escape delantera izquierda	Unidad hidráulica del ABS
55	A	Activación válvula de escape trasera izquierda	Unidad hidráulica del ABS

E = Entrada, A = Salida, M = Masa

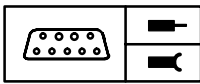


### Ocupación de clavijas (4 cilindros y diesel, de anterior producción)

#### X1175

Clavija	Clase	Designación/función	Conexión
56	E	Señal de la bomba	Relé del motor de la bomba ABS
57	E	Señal sensor de velocidad de giro tras. der.	Sensor de velocidad de giro tras. der.
58	E	Señal sensor de velocidad de giro tras. izq.	Sensor de velocidad de giro tras. izq.
59	E	Señal sensor de velocidad de giro del. der.	Sensor de velocidad de giro del. der.
60	E	Señal sensor de velocidad de giro del. izq.	Sensor de velocidad de giro del. izq.
61	E/A	Línea de diagnóstico TxD	Enchufe de diagnóstico
62	A	Señal del ABS	Unidad hidráulica del ABS
63	E	Borne 30	Fusible 38
64	A	Señal de velocidad de giro atrás derecha	Unidad de mando DME
65		no ocupada	
66		no ocupada	
67	A	Señal del ABS/ASC	Cuadro de instrumentos
68	E	Borne 15	Fusible 21
69	E	Señal de conexión del ASC	Interruptor ASC
70	E	Borne 54	Interruptor luces de freno
71	A	Relé del motor de la bomba ABS	Relé del motor de la bomba ABS
72	E/A	CAN HIGH	Unidades de mando DDE/EGS/DME
73	E/A	CAN LOW	Unidades de mando DDE/EGS/DME
74	M	Masa para componente	Conexión a masa
75		no ocupada	
76		no ocupada	
77	M	Masa para componente	Conexión a masa
78	A	Masa para sensor de velocidad de giro tras. der.	Sensor de velocidad de giro tras. der.
79	A	Masa para sensor de velocidad de giro tras. izq.	Sensor de velocidad de giro tras. izq.
80	A	Masa para sensor de velocidad de giro del. der.	Sensor de velocidad de giro del. der.
81	A	Masa para sensor de velocidad de giro del. izq.	Sensor de velocidad de giro del. izq.
82	A	Señal del ABS	Relé del motor de la bomba ABS
83	A	Señal del ABS	Unidad hidráulica del ABS
84	E	Borne 30	Fusible 38
85		no ocupada	
86	A	Válvula de desconexión	Unidad hidráulica del ABS
87	A	Activación válvula de admisión tras. izq.	Unidad hidráulica del ABS
88	A	Activación de la válvula de escape tras. izq.	Unidad hidráulica del ABS

E = Entrada, A = Salida, M = Masa



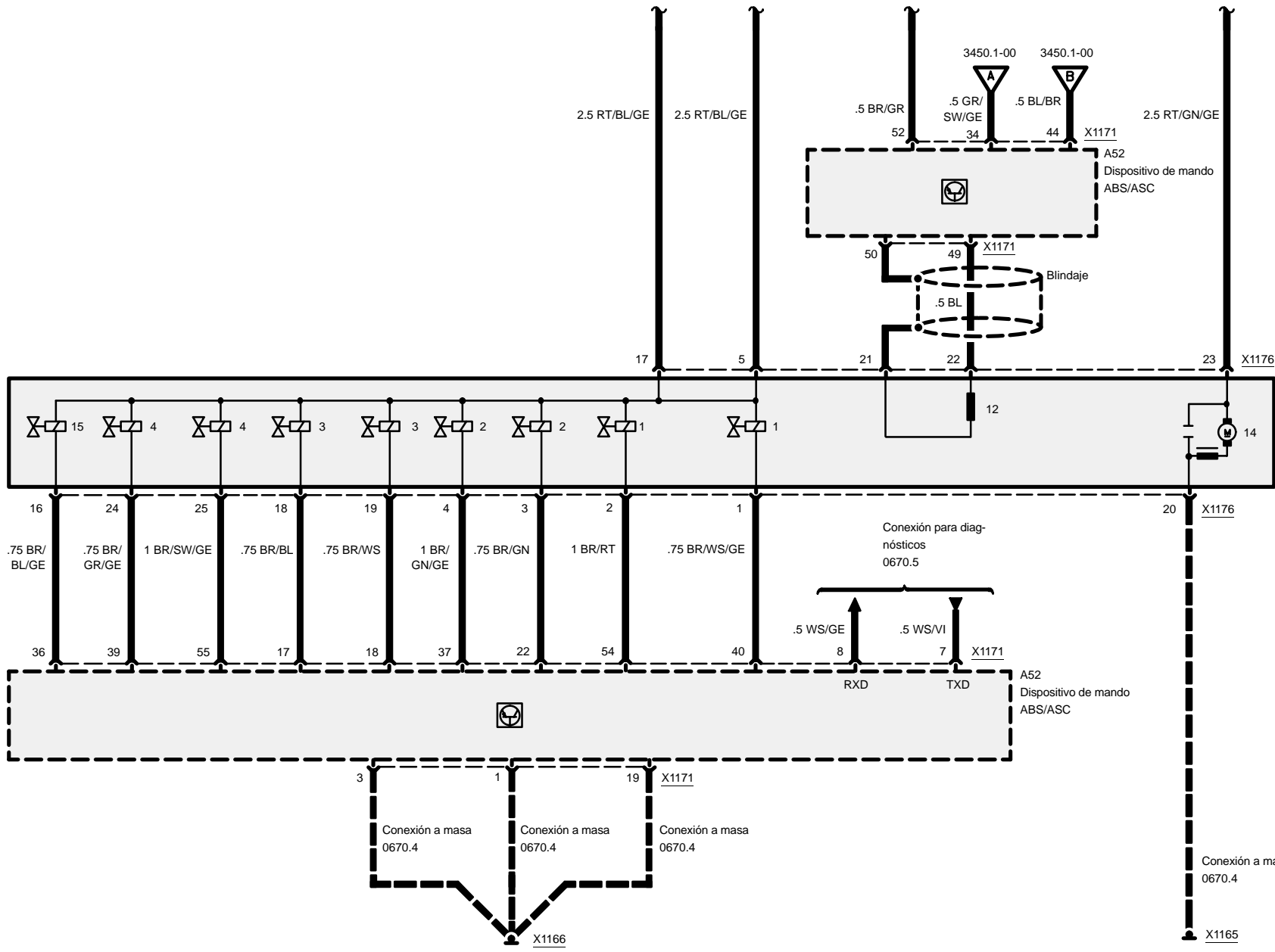
## Ocupación de clavijas (4 cilindros y diesel, de posterior producción)

### X10353

Clavija	Clase	Señal	Designación/función	Conexión
1	A	VL-	Masa para sensor de velocidad de giro delantero izquierdo	Sensor de velocidad de giro delantero izquierdo
2	E	VL+	Señal sensor de velocidad de giro delantero izquierdo	Sensor de velocidad de giro delantero izquierdo
3			no ocupada	
4	E	15<21	Borne 15	Fusible 21
5	A	HL-	Masa para sensor de velocidad de giro trasero izquierdo	Sensor de velocidad de giro trasero izquierdo
6	E	HL+	Señal sensor de velocidad de giro trasero izquierdo	Sensor de velocidad de giro trasero izquierdo
7	E/A	TXD	Línea de datos de diagnóstico TXD	Enchufe de diagnóstico
8	M	31L	Masa para componente	Conexión a masa
9	E	30<10	Borne 30	Fusible 10
10	E/A	CAN-	CAN-	Unidades de mando DME/EGS/DDE2
11	E/A	CAN+	CAN+	Unidades de mando DME/EGS/DDE2
12			no ocupada	
13	E	KL.54	Borne 54	Interruptor luces de freno
14	E	ASCS	Señal de conexión del ASC	Interruptor ASC
15	A	WLASC	Luz de aviso ASC	Cuadro de instrumentos
16	A	WLABS	Luz de aviso ABS	Cuadro de instrumentos
17			no ocupada	
18			no ocupada	
19	A	VR-	Masa para sensor de velocidad de giro delantero derecho	Sensor de velocidad de giro delantero derecho
20	E	VR+	Señal sensor de velocidad de giro delantero derecho	Sensor de velocidad de giro delantero derecho
21	A	RROUT	Señal de velocidad de giro atrás derecha	Unidad de mando DME
22	E	HR+	Señal sensor de velocidad de giro trasero derecho	Sensor de velocidad de giro trasero derecho
23	A	HR-	Masa para sensor de velocidad de giro trasero derecho	Sensor de velocidad de giro trasero derecho
24	M	31L	Masa para componente	Conexión a masa
25	E	30<38	Borne 30	Fusible 38

E = Entrada, A = Salida, M = Masa





- Y1  
Unidad hidráulica ABS
- 1) Válvula magnética del. izq.
  - 2) Válvula magnética del. derecha
  - 3) Válvula magnética tras. izq.
  - 4) Válvula magnética tras.derecha
  - 12) Sensor motor de la bomba
  - 14) Motor bomba
  - 15) Válvula de separación

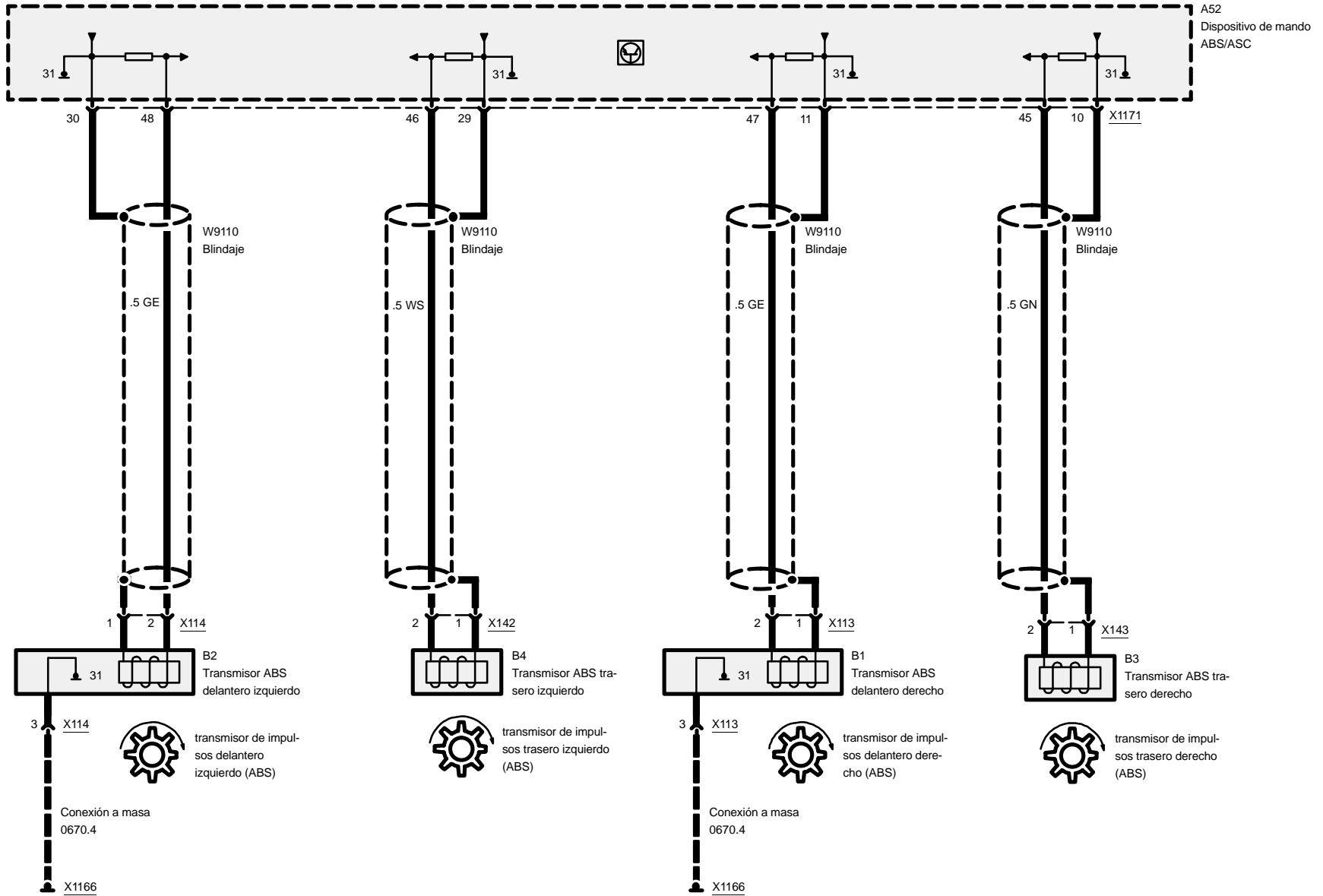






# Control automático de antiderrapaje (ASC)

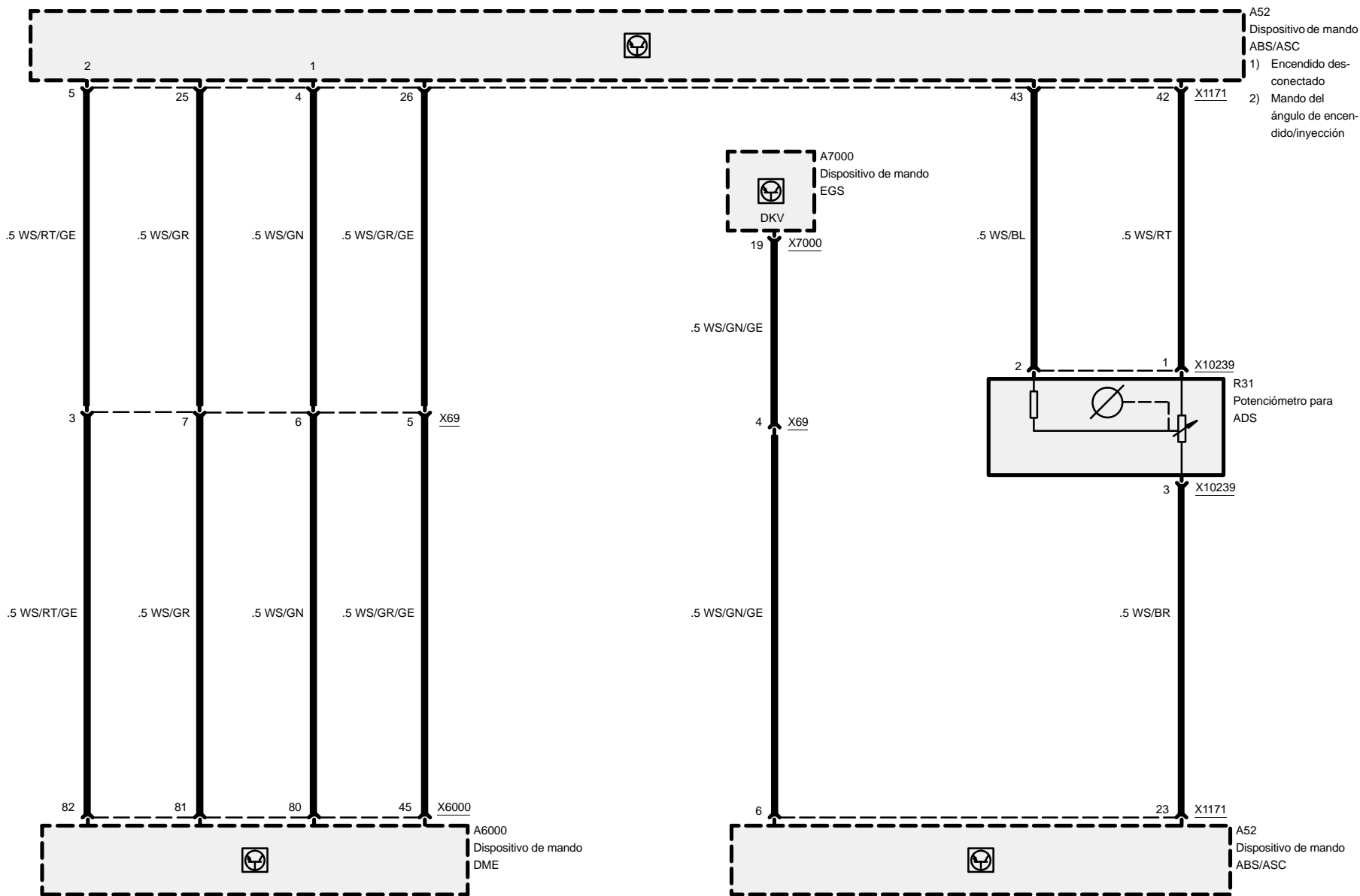
## 6 cilindros Gasolina





# Control automático de antiderrapaje (ASC)

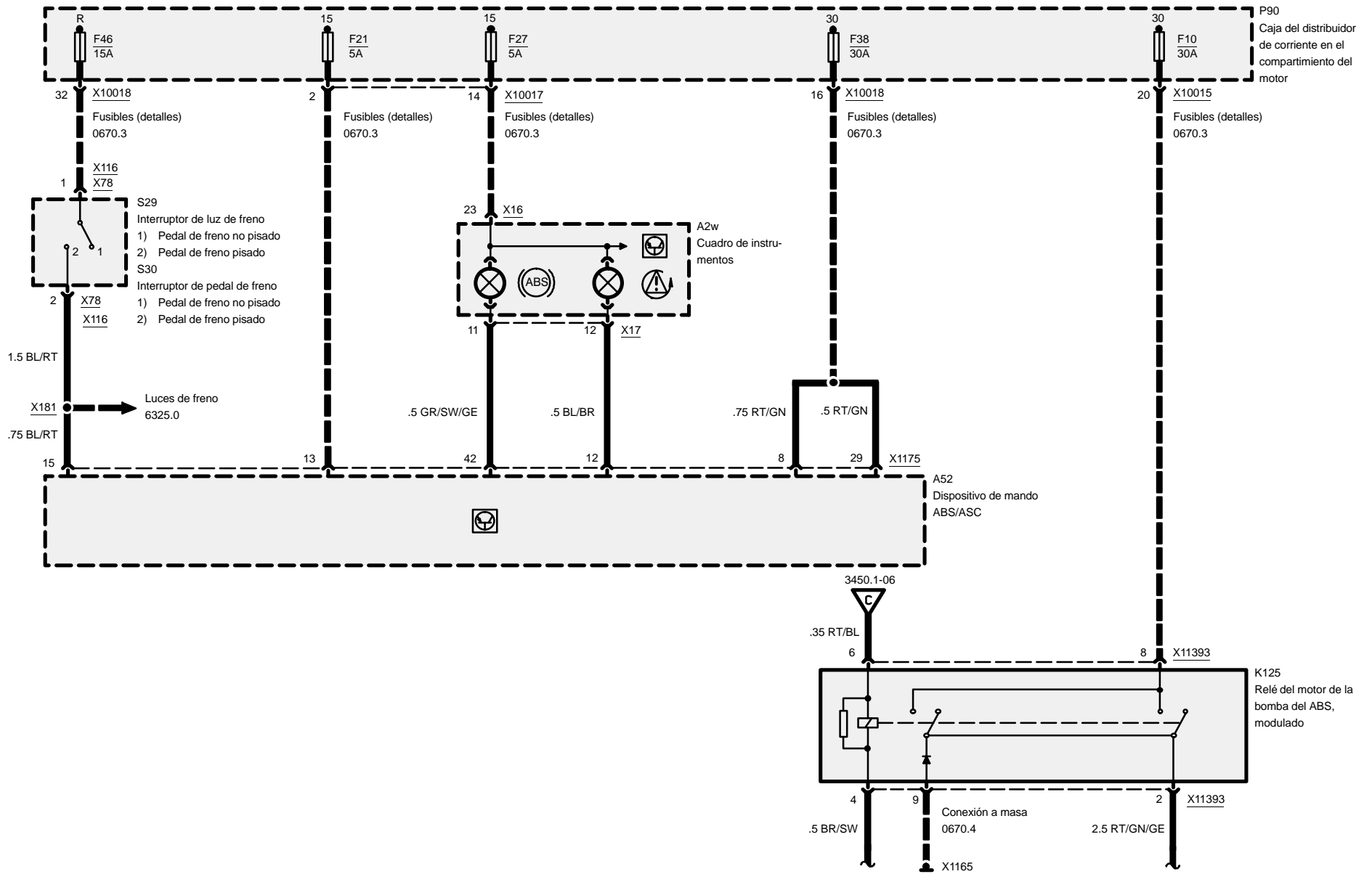
## 6 cilindros Gasolina

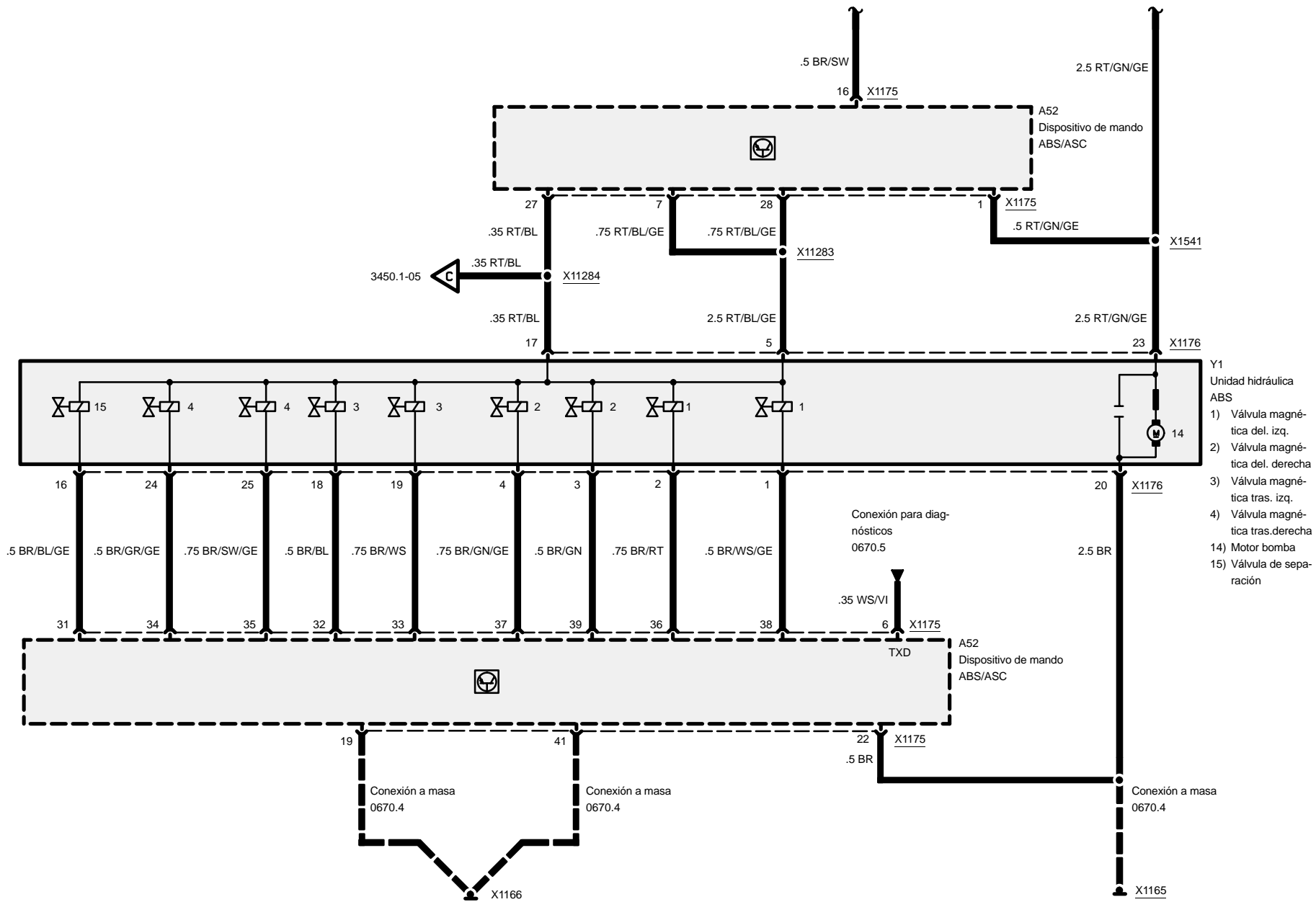




# Control automático de antiderrapaje (ASC)

4 cilindros y Diesel Producción anterior

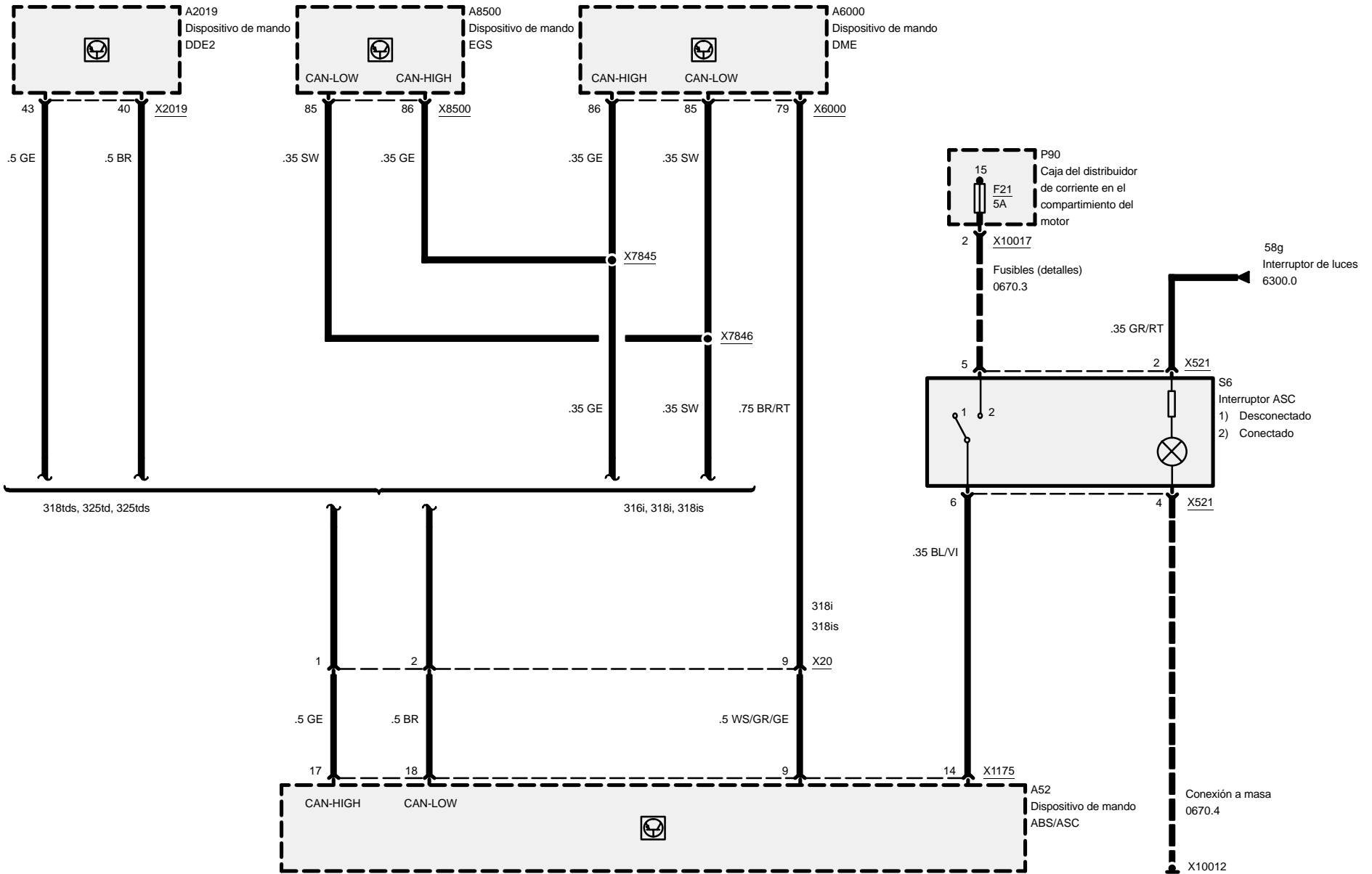






# Control automático de antiderrapaje (ASC)

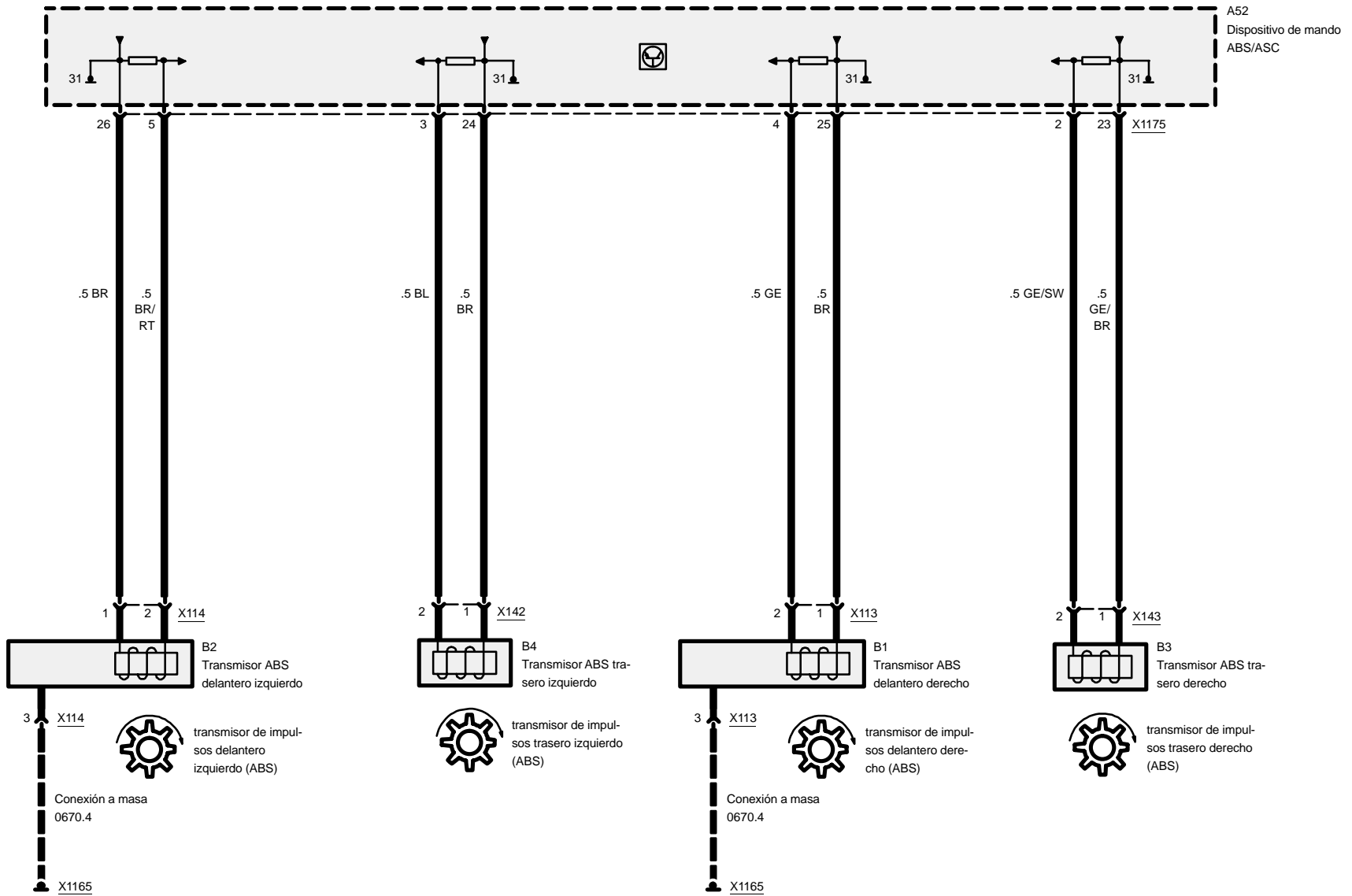
## 4 cilindros y Diesel Producción anterior





# Control automático de antiderrapaje (ASC)

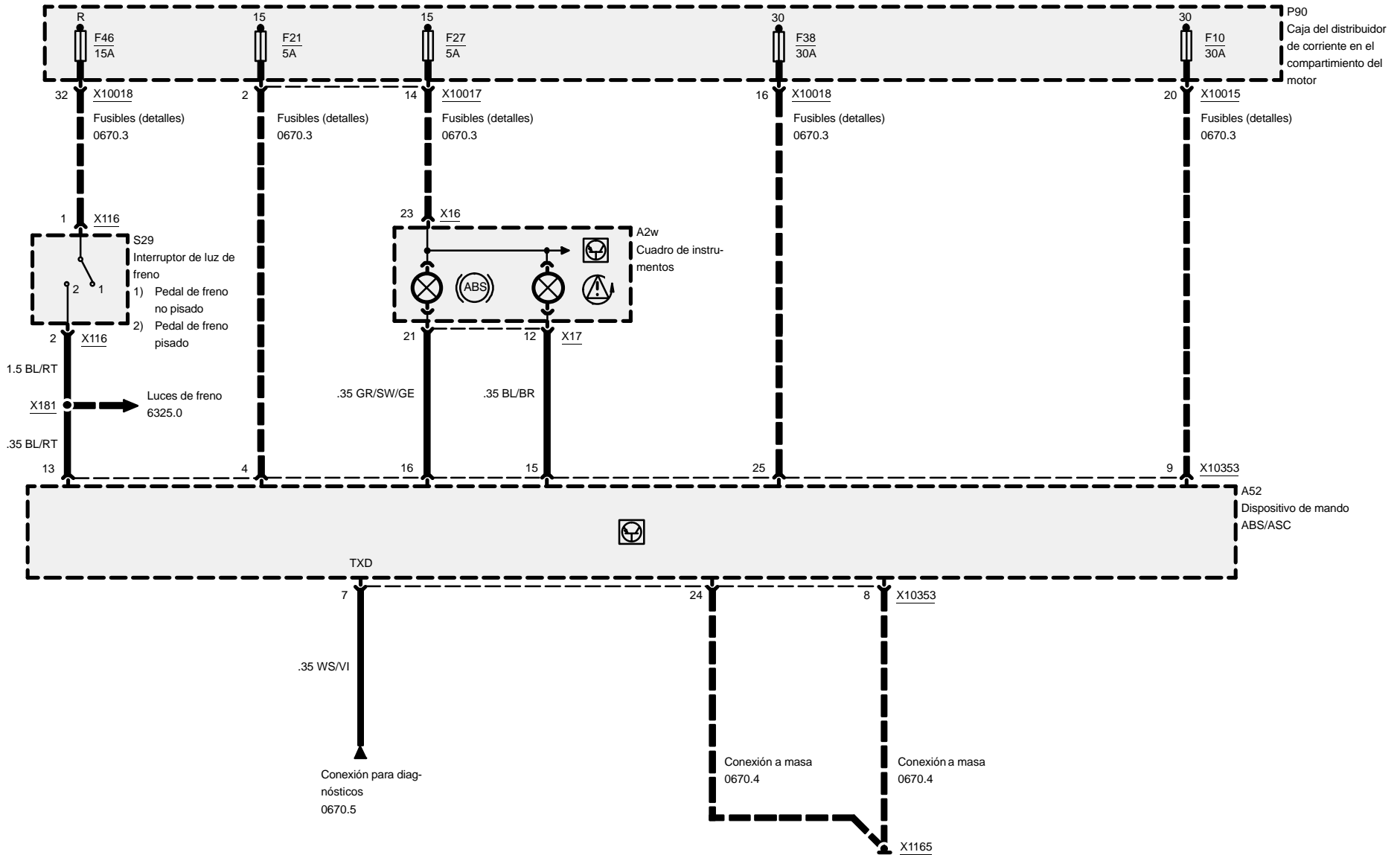
4 cilindros y Diesel Producción anterior





# Control automático de antiderrapaje (ASC)

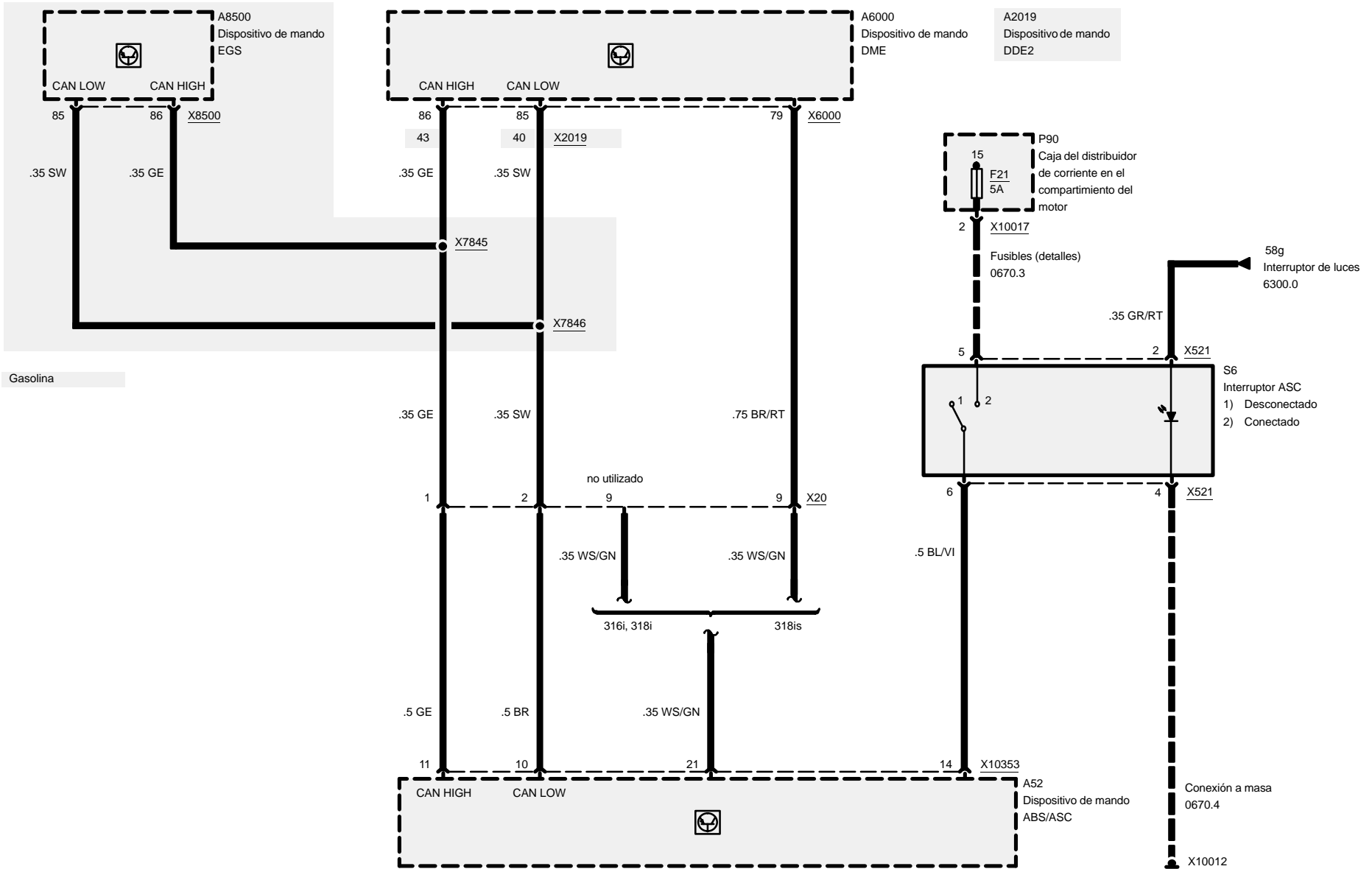
4 cilindros y Diesel Producción posterior





# Control automático de antiderrapaje (ASC)

4 cilindros y Diesel Producción posterior



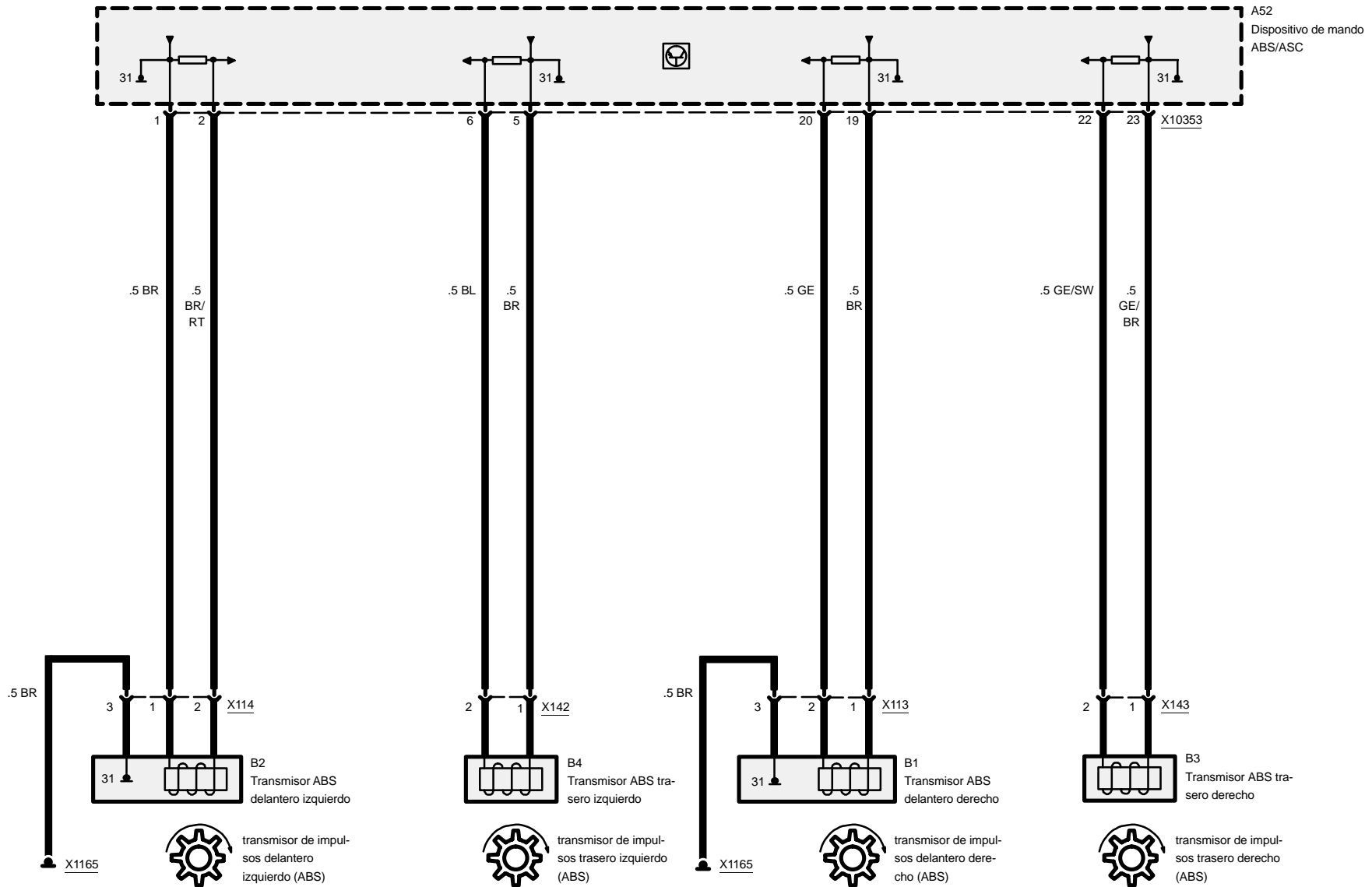
Gasolina





# Control automático de antiderrapaje (ASC)

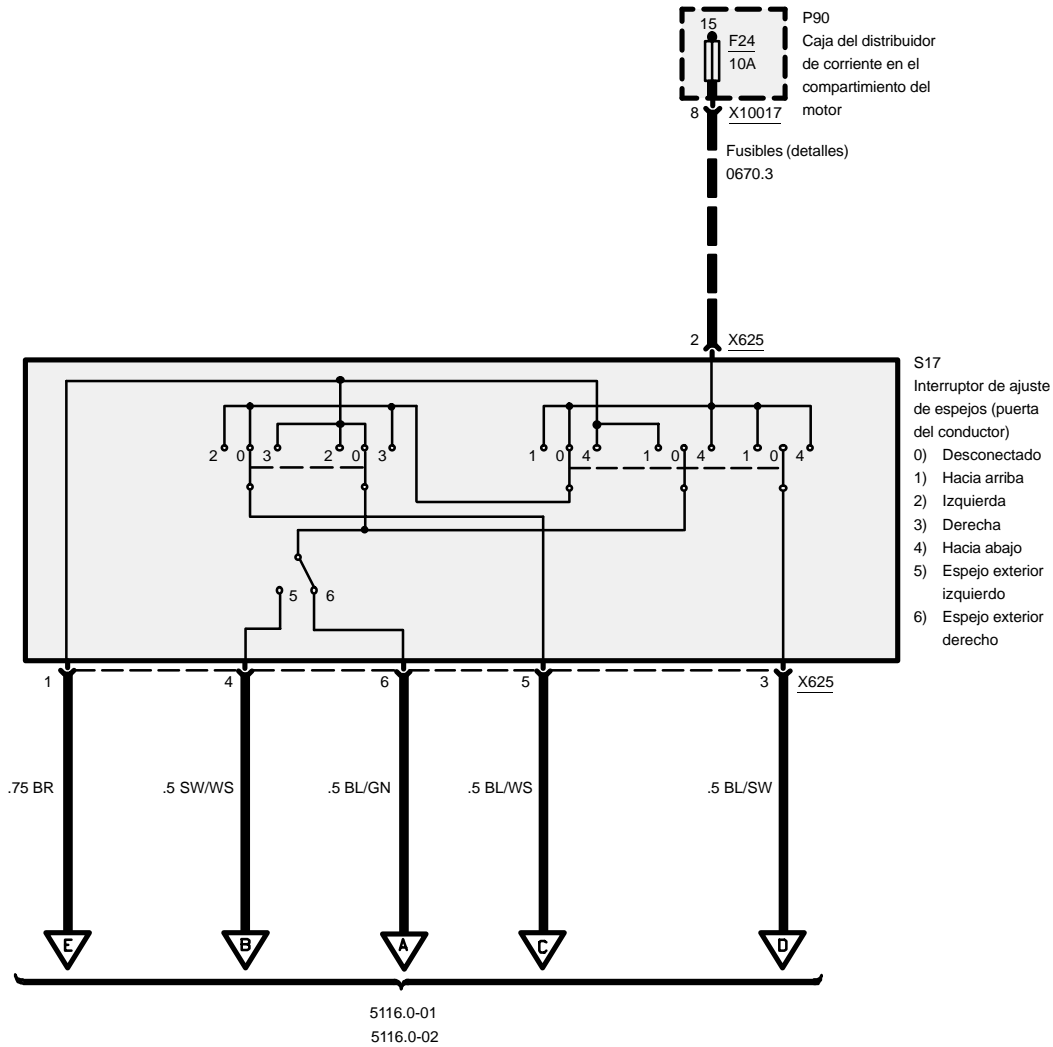
4 cilindros y Diesel Producción posterior





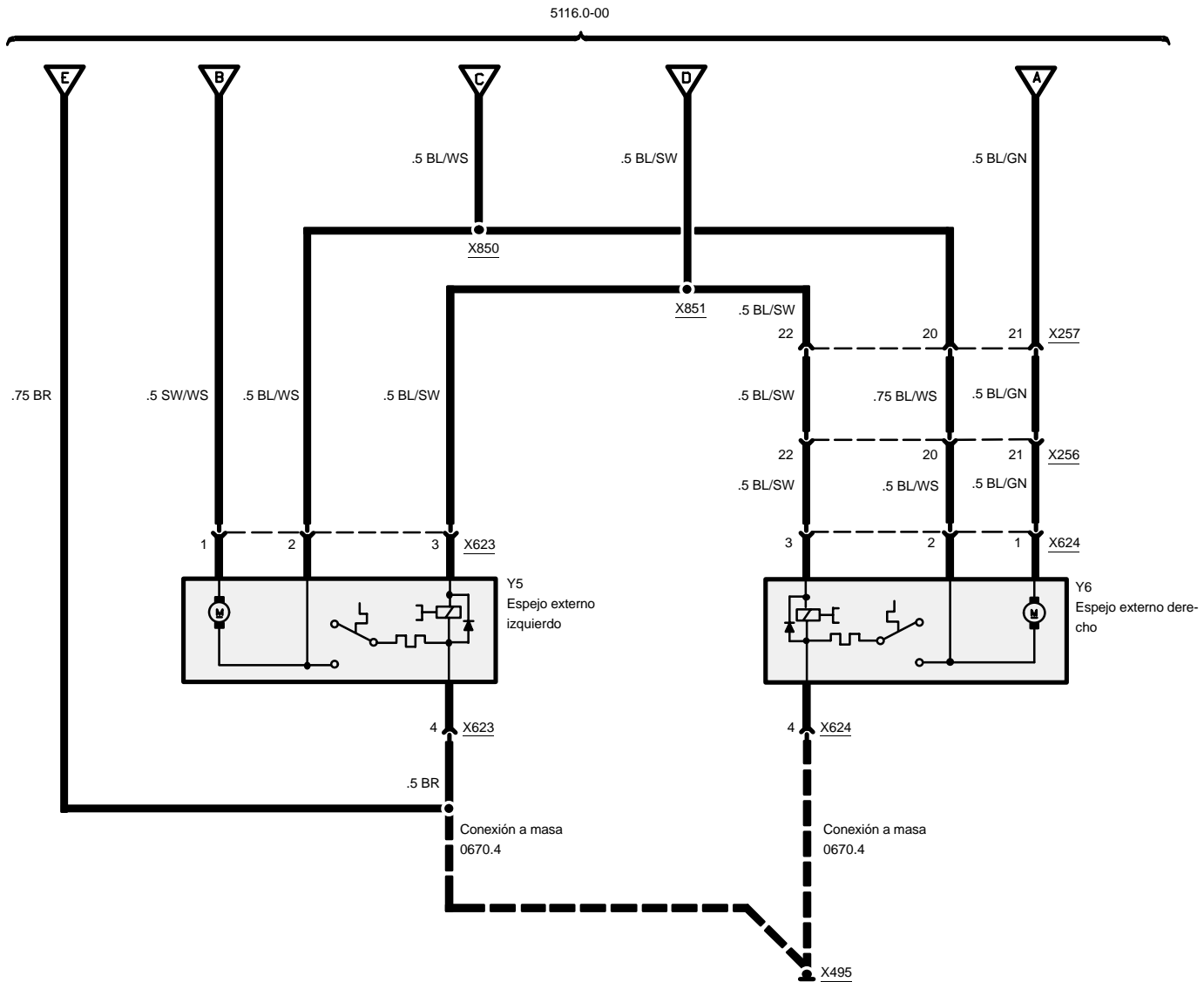
# 5116.0 Ajuste eléctrico de espejos

## Espejo exterior



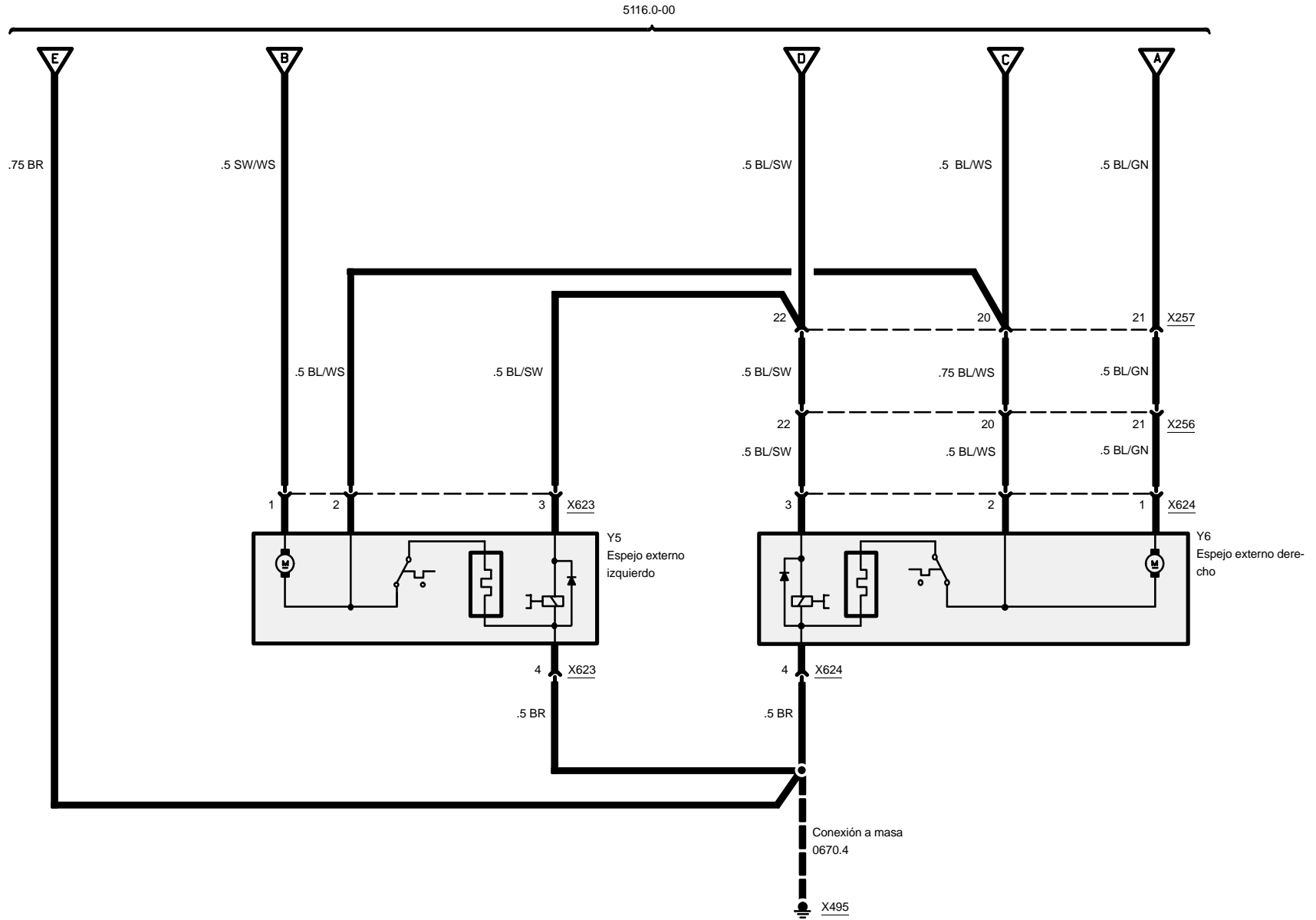


# Ajuste eléctrico de espejos





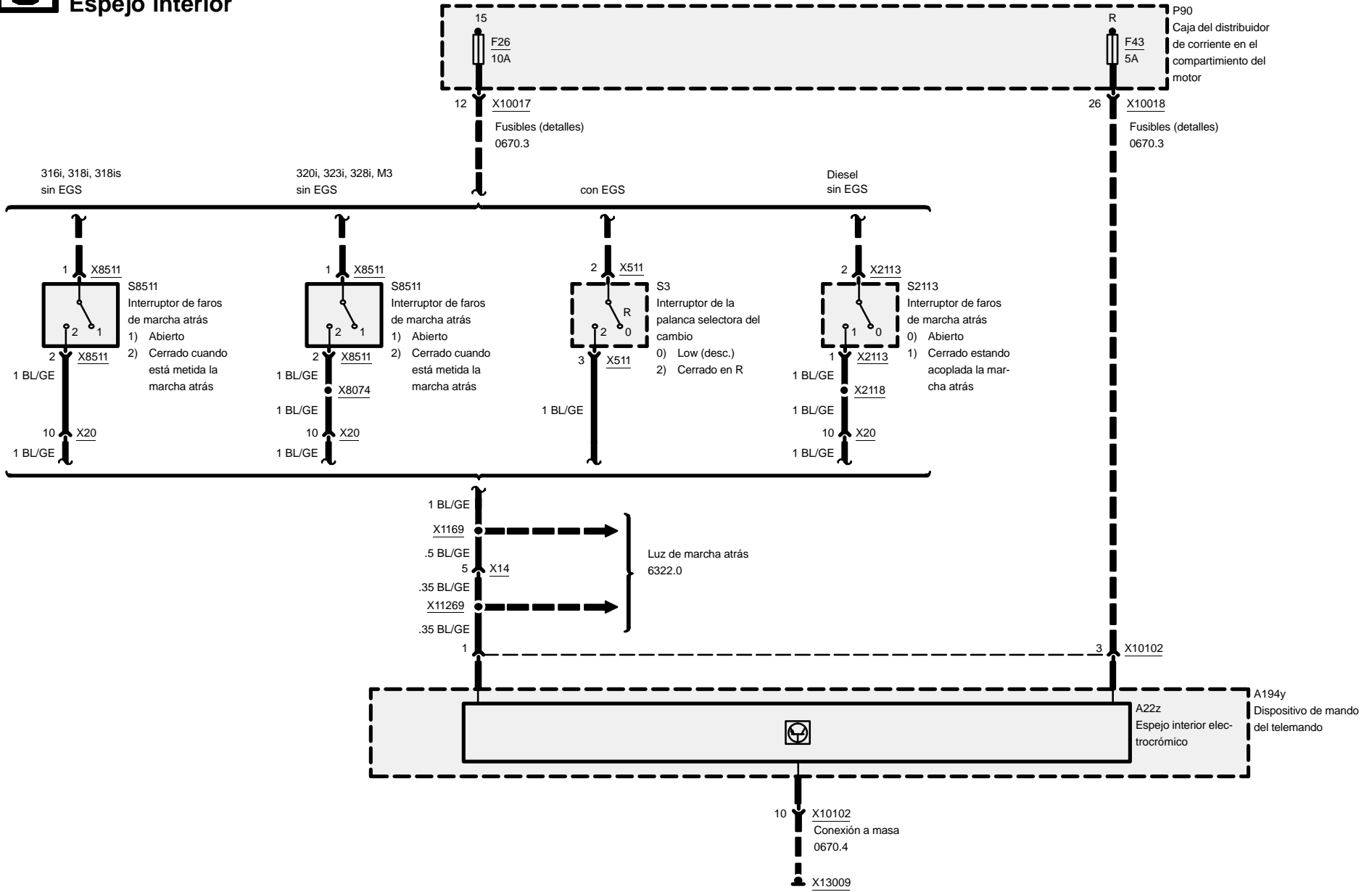
# Ajuste eléctrico de espejos





# Ajuste eléctrico de espejos

## Espejo interior



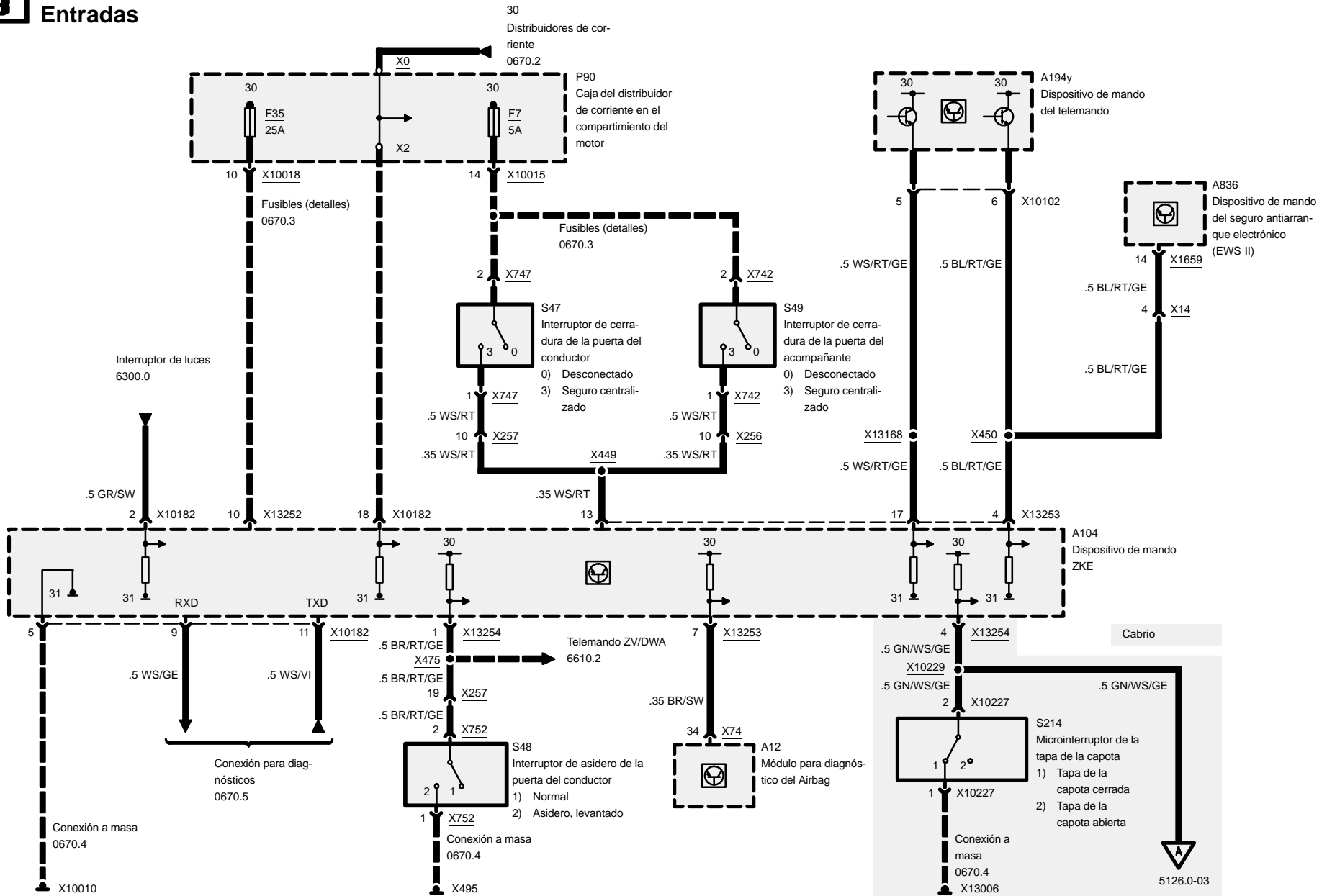






# 5126.0 ZKE Bloqueo centralizado (ZV)

## Entradas

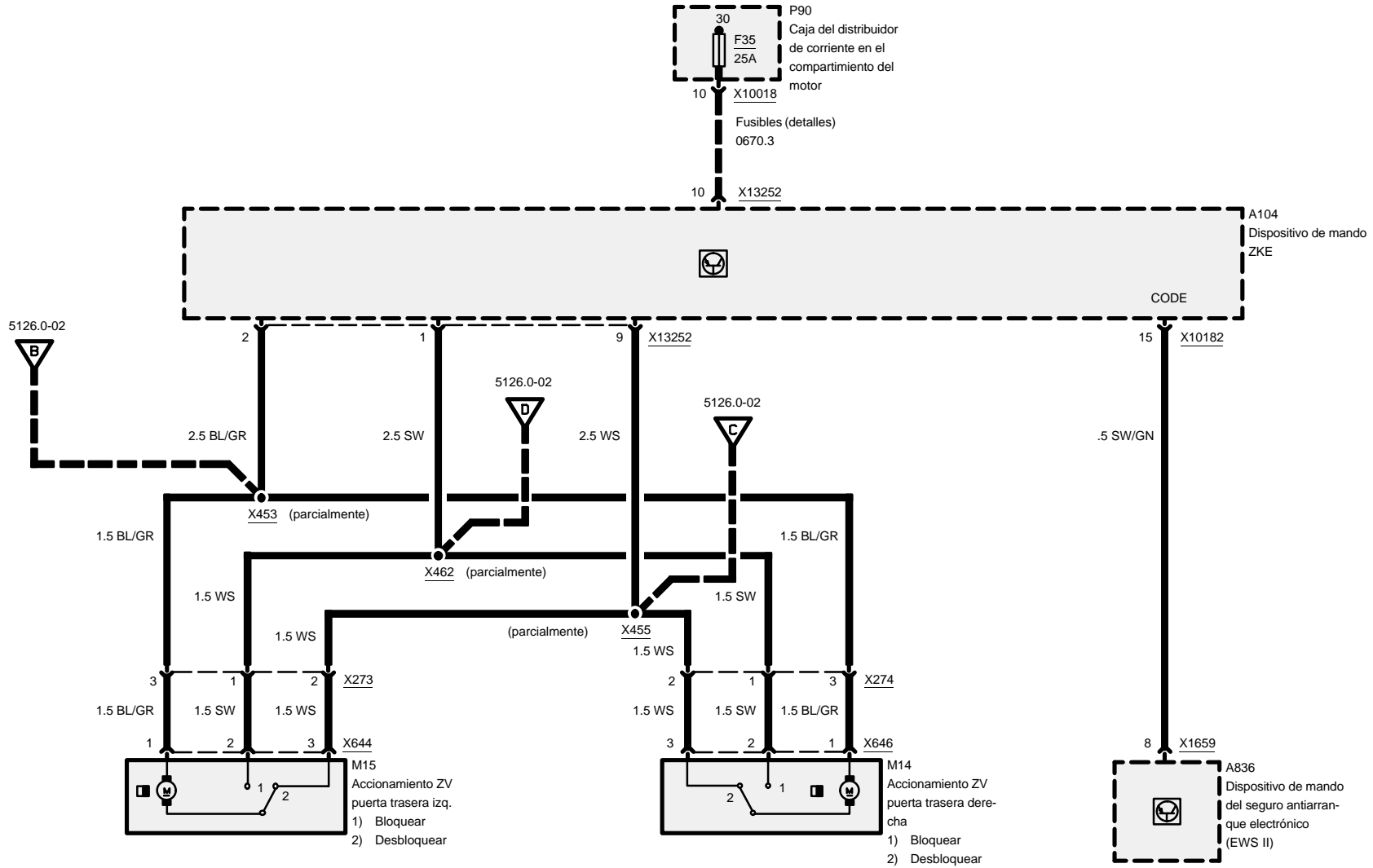






# ZKE Bloqueo centralizado (ZV)

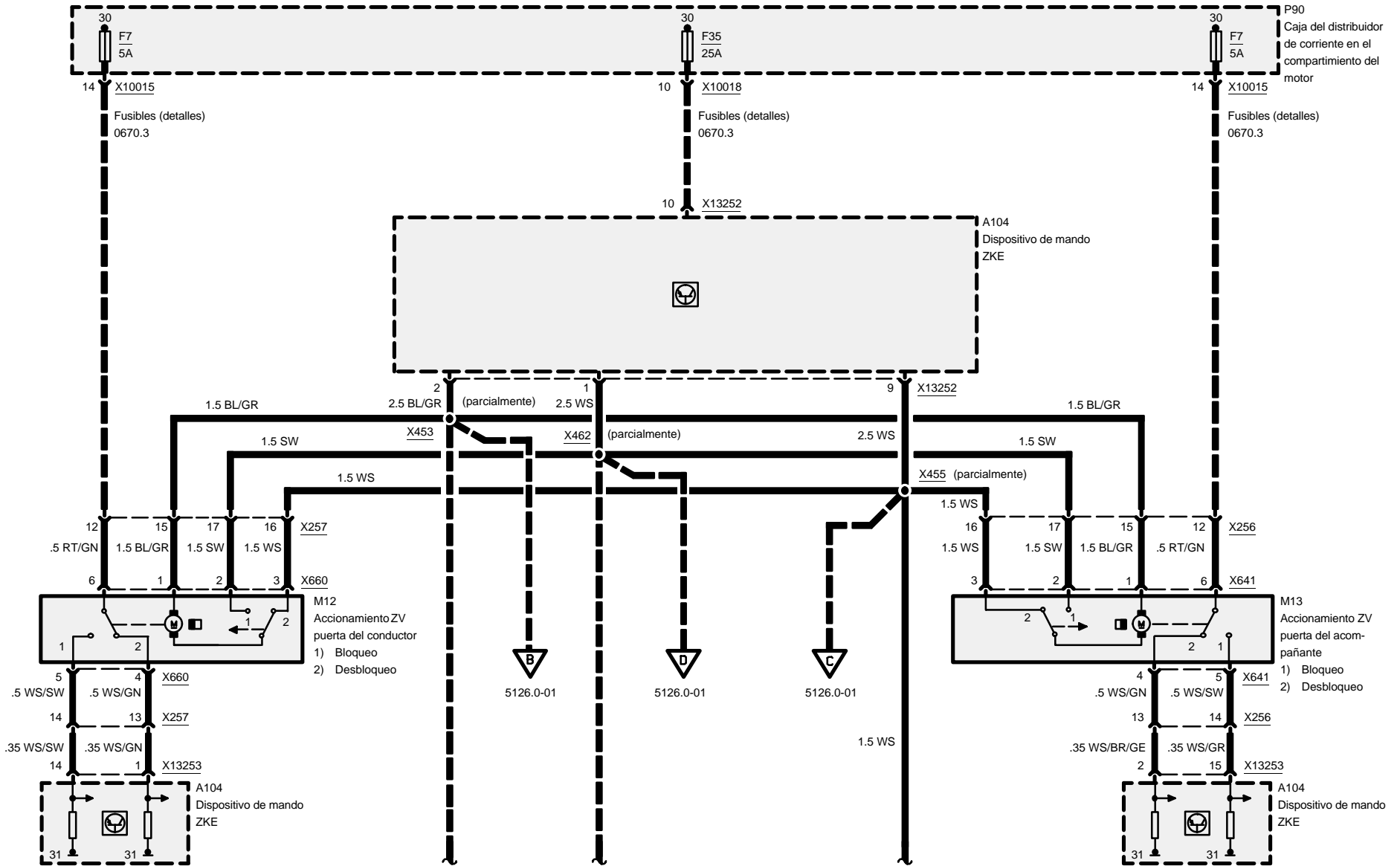
## Salidas



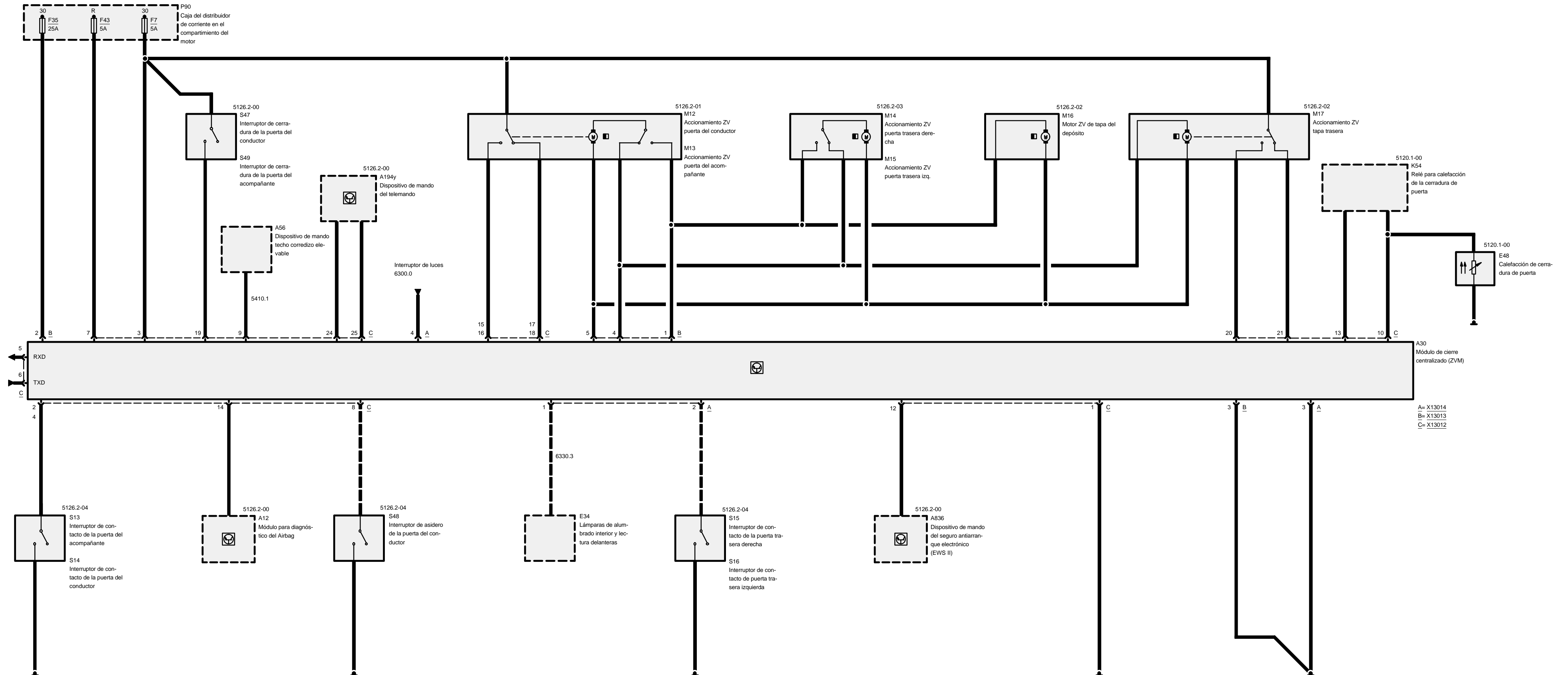


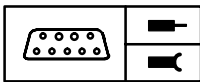
# ZKE Bloqueo centralizado (ZV)

## Salidas





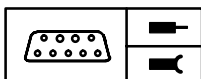




## Ocupación de clavijas

### X13012

Clavija	Clase	Designación/función	Conexión
1	M	Masa para electrónica	Conexión a masa
2	E	Contacto de puerta del acompañante	Contacto de puerta
3	E	B+ para electrónica	Fusible 7
4	E	Contacto de puerta del conductor	Contacto de puerta
5	A	Línea de diagnóstico RxD	Enchufe de diagnóstico
6	E/A	Línea de diagnóstico TxD	Enchufe de diagnóstico
7	E	Cerradura de encendido, borne R	Fusible 43
8	E	Contacto de asidero de puerta	Microinterruptor en el asidero de puerta
9	A	Salida para techo corredizo	Unidad de mando del techo corredizo elevable
10	E	Señal de caldeo	Relé del caldeo de la cerradura de puerta
11		no ocupada	
12	A	Seguro antiarranque electrónico	Unidad de mando del seguro antiarranque electrónico (EWS II)
13	A	Activación del caldeo de la cerradura de puerta	Relé del caldeo de la cerradura de puerta
14	E	Señal de crash	Módulo de diagnóstico del airbag
15	E	Contacto de clavija puerta del acompañante	Accionamiento ZV
16	E	Contacto de clavija puerta del conductor	Accionamiento ZV
17	E	Contacto de clavija puerta del acompañante	Accionamiento ZV
18	E	Contacto de clavija puerta del conductor	Accionamiento ZV
19	E	Interruptor de cerradura para seguro	Interruptor de la cerradura
20	E	Contacto de clavija tapa trasera bloqueada	Accionamiento ZV
21	E	Contacto de clavija tapa trasera desbloqueada	Accionamiento ZV
22		no ocupada	
23		no ocupada	
24	E	Interface para sistema de cierre	Unidad de mando del telemando
25	E	Interface para sistema de cierre	Unidad de mando del telemando
26		no ocupada	



## Ocupación de clavijas

### X13013

Clavija	Clase	Designación/función	Conexión
1	A	Accionamientos ZV enclavar seguros	Accionamiento ZV
2	E	B+ para accionamientos ZV	Fusible 35, borne 30
3	E	Masa para accionamientos ZV	Conexión a masa
4	A	Accionamientos ZV bloquear	Accionamiento ZV
5	A	Accionamientos ZV desbloquear	Accionamiento ZV

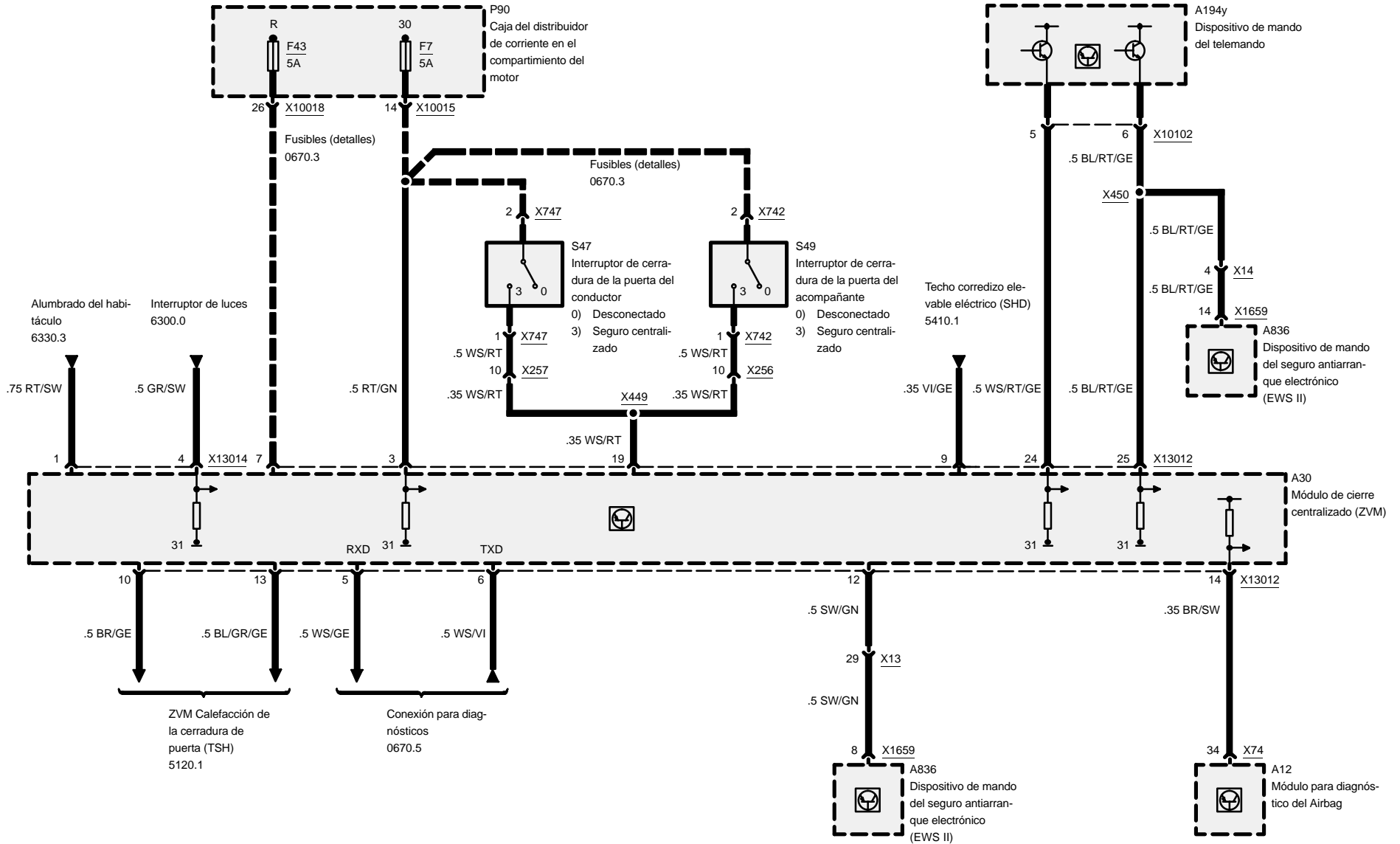
### X13014

Clavija	Clase	Designación/función	Conexión
1	A	Activación del alumbrado del habitáculo	Lámpara de lectura interior delantera
2	E	Contactos de puertas traseras	Contactos de puertas traseras
3	E	Masa para alumbrado del habitáculo	Conexión a masa
4	E	Identificación luz de población	Interruptor de luces



# Módulo de bloqueo centralizado II (ZVM II)

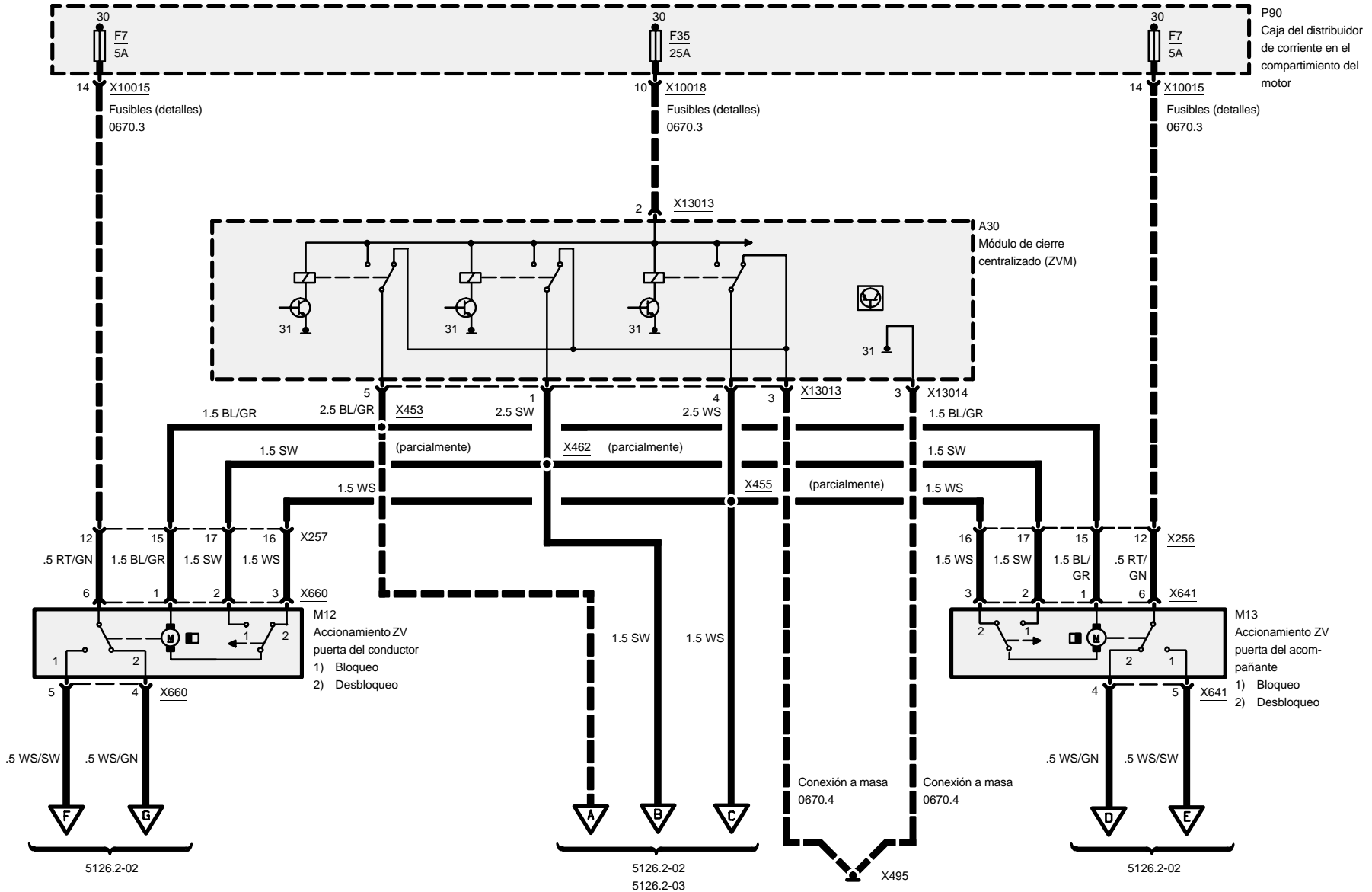
## Entradas





# Módulo de bloqueo centralizado II (ZVM II)

## Salidas





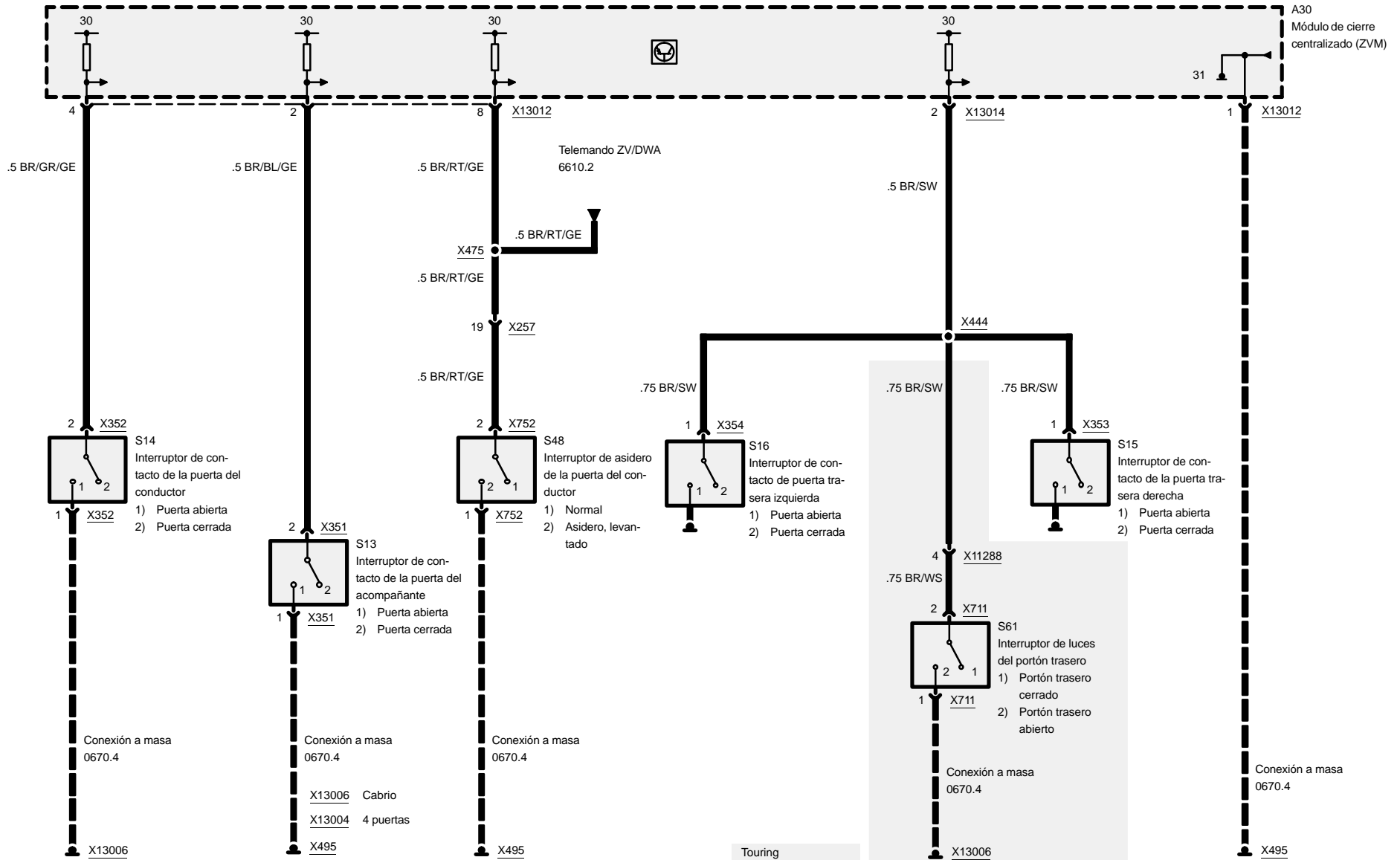






# Módulo de bloqueo centralizado II (ZVM II)

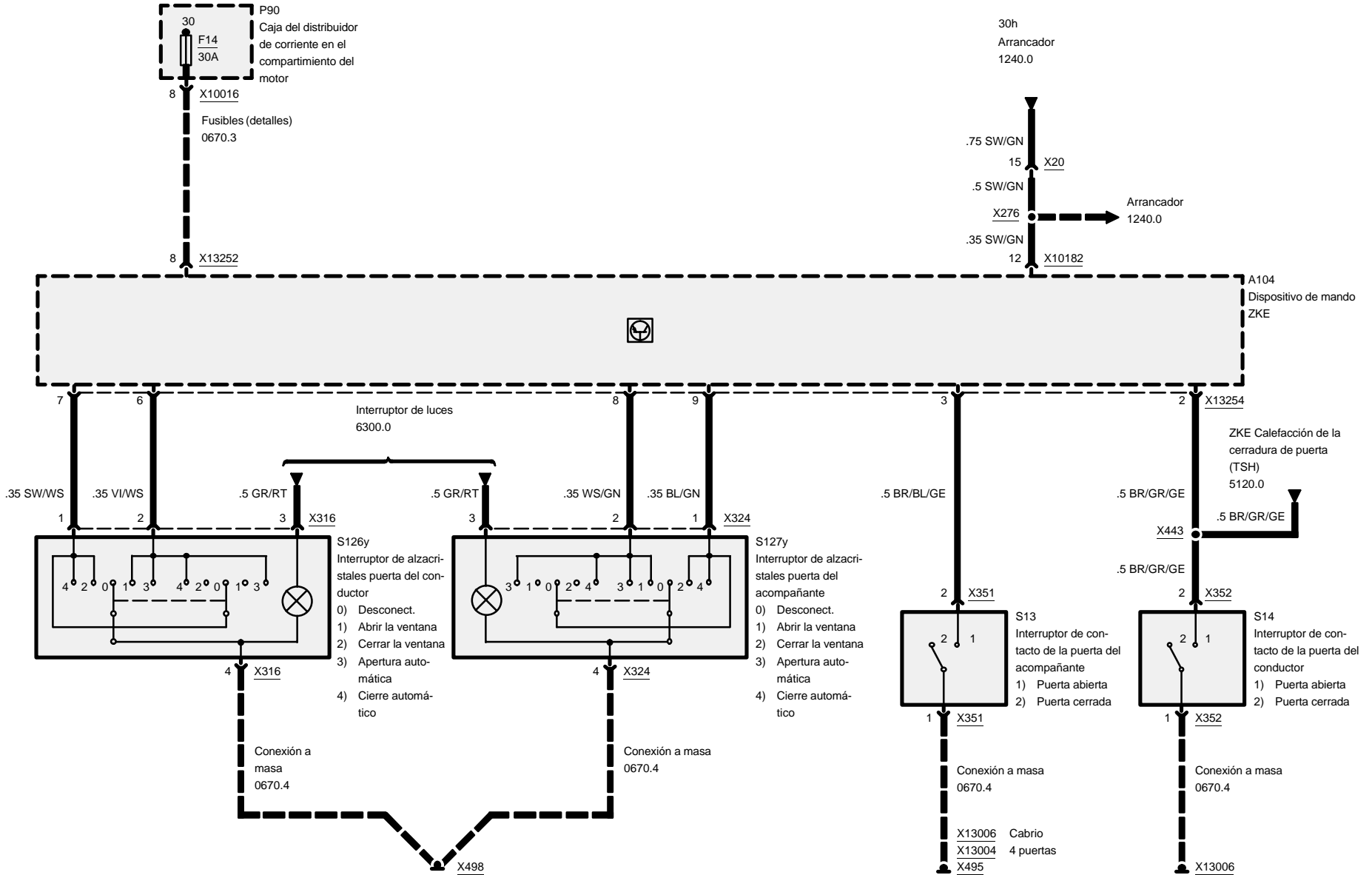
## Entradas





# 5133.0 ZKE Alzacristales eléctricos (FH)

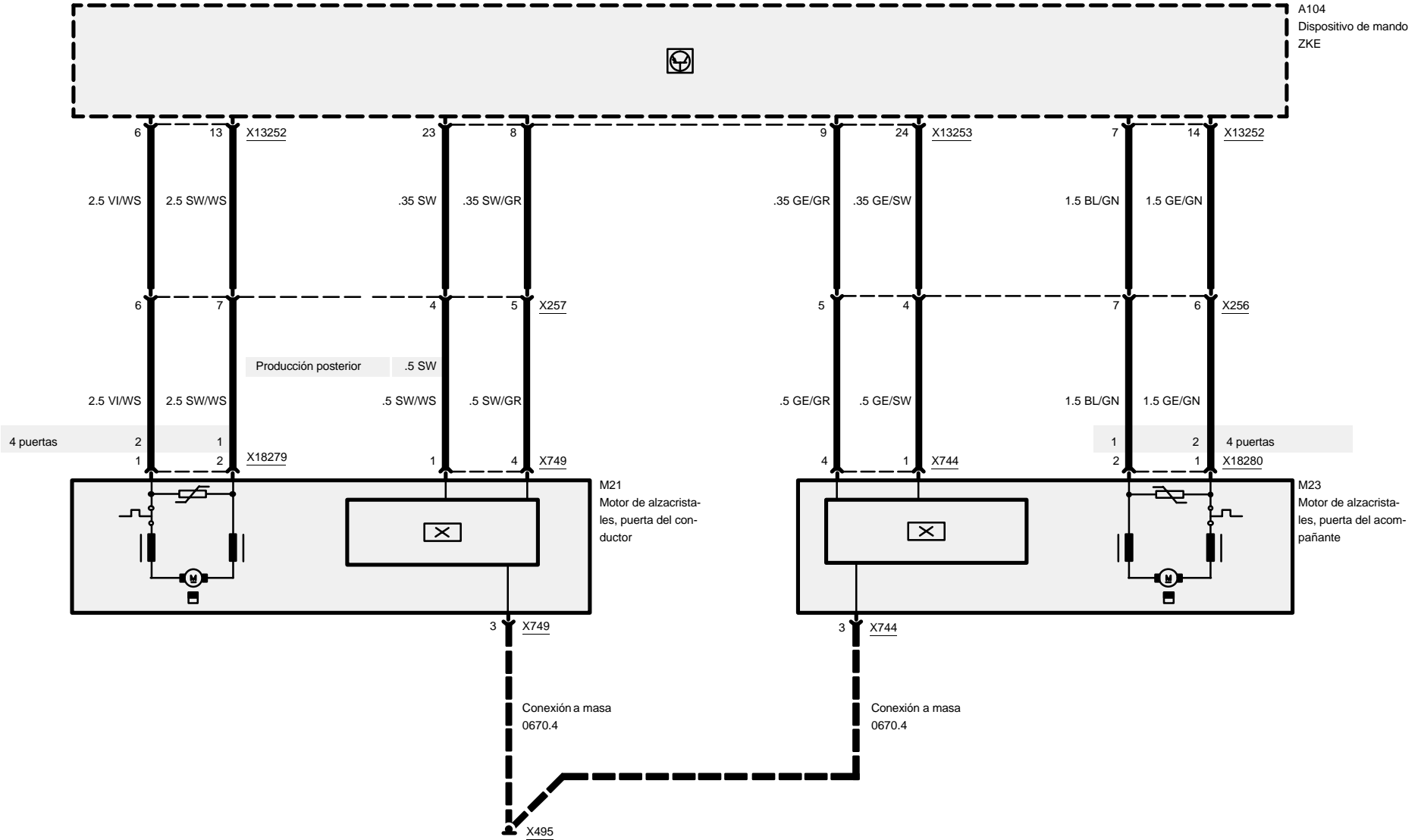
## Delante





# ZKE Alzacristales eléctricos (FH)

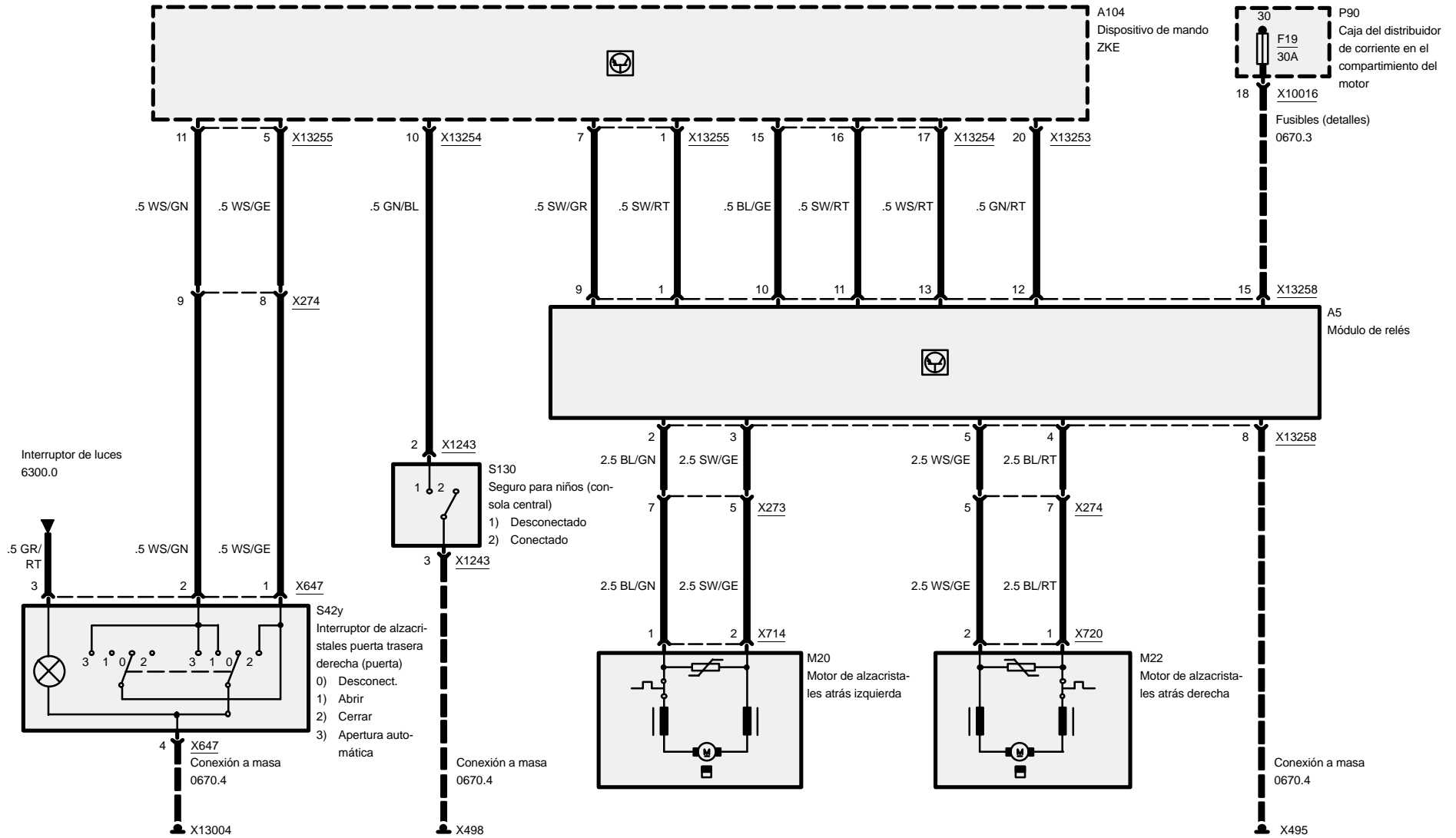
## Delante





# ZKE Alzacristales eléctricos (FH)

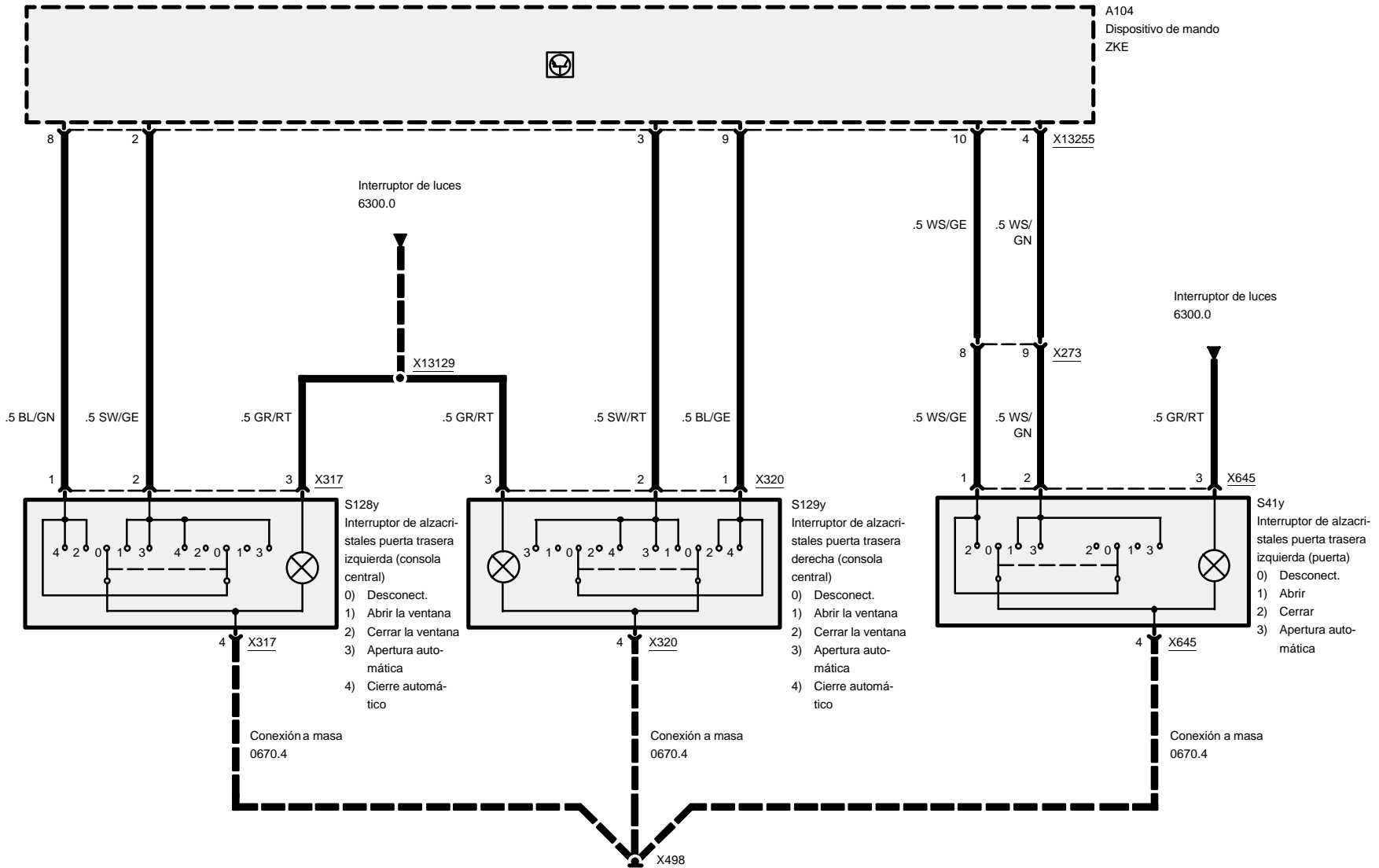
## Parte trasera – vehículo de cuatro puertas





# ZKE Alzacristales eléctricos (FH)

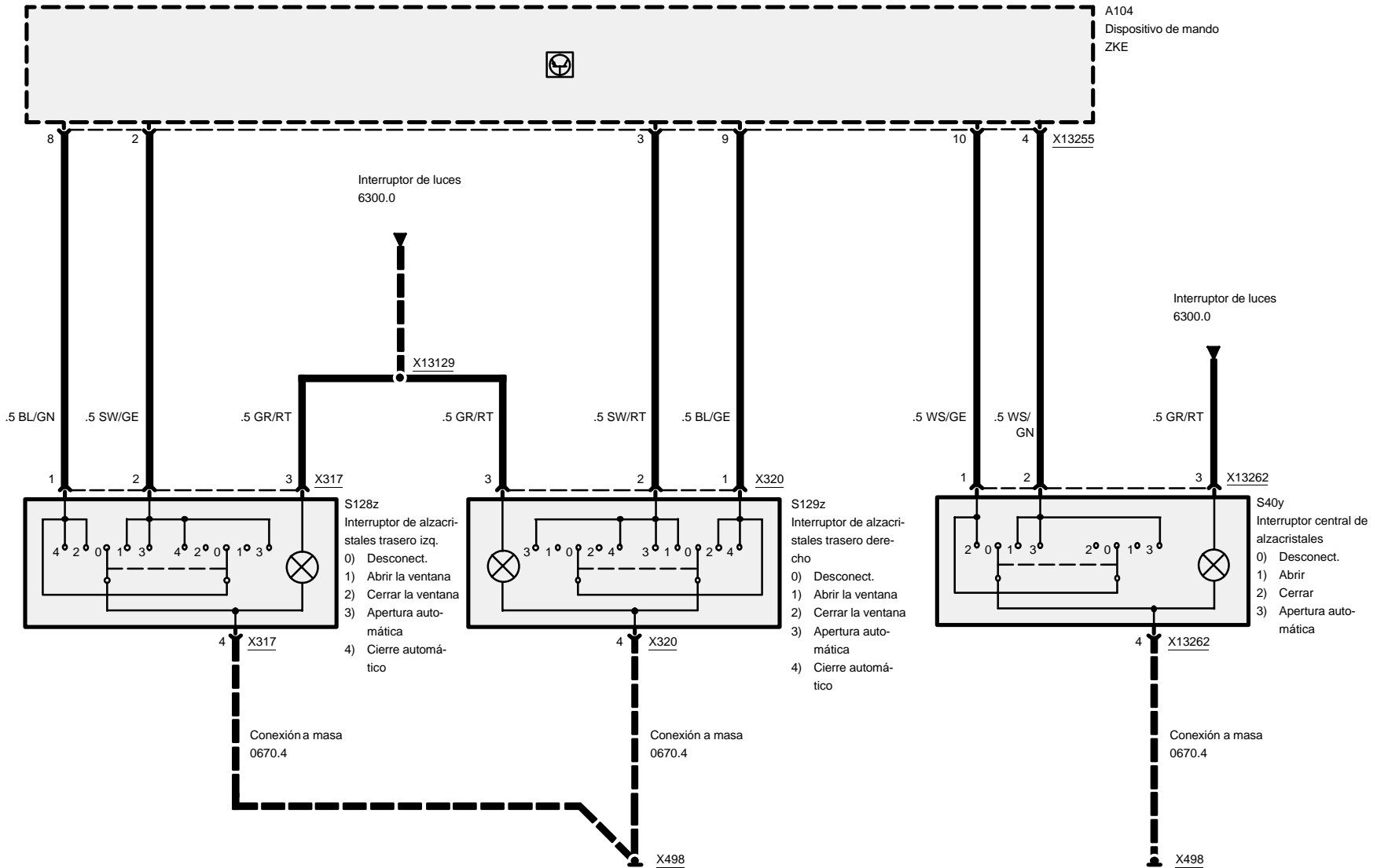
## Parte trasera – vehículo de cuatro puertas





# ZKE Alzacristales eléctricos (FH)

## Atrás – Cabrio

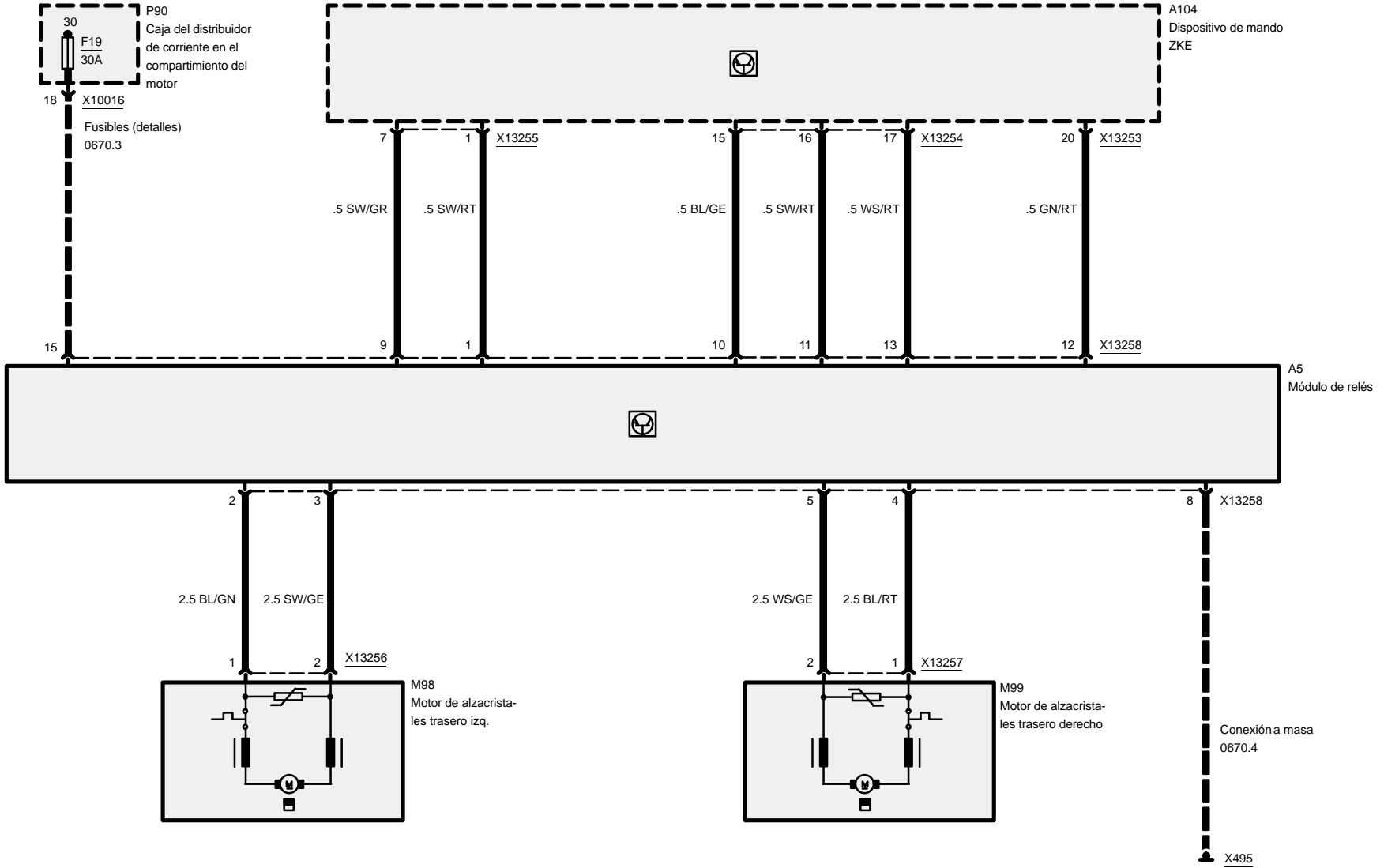






# ZKE Alzacristales eléctricos (FH)

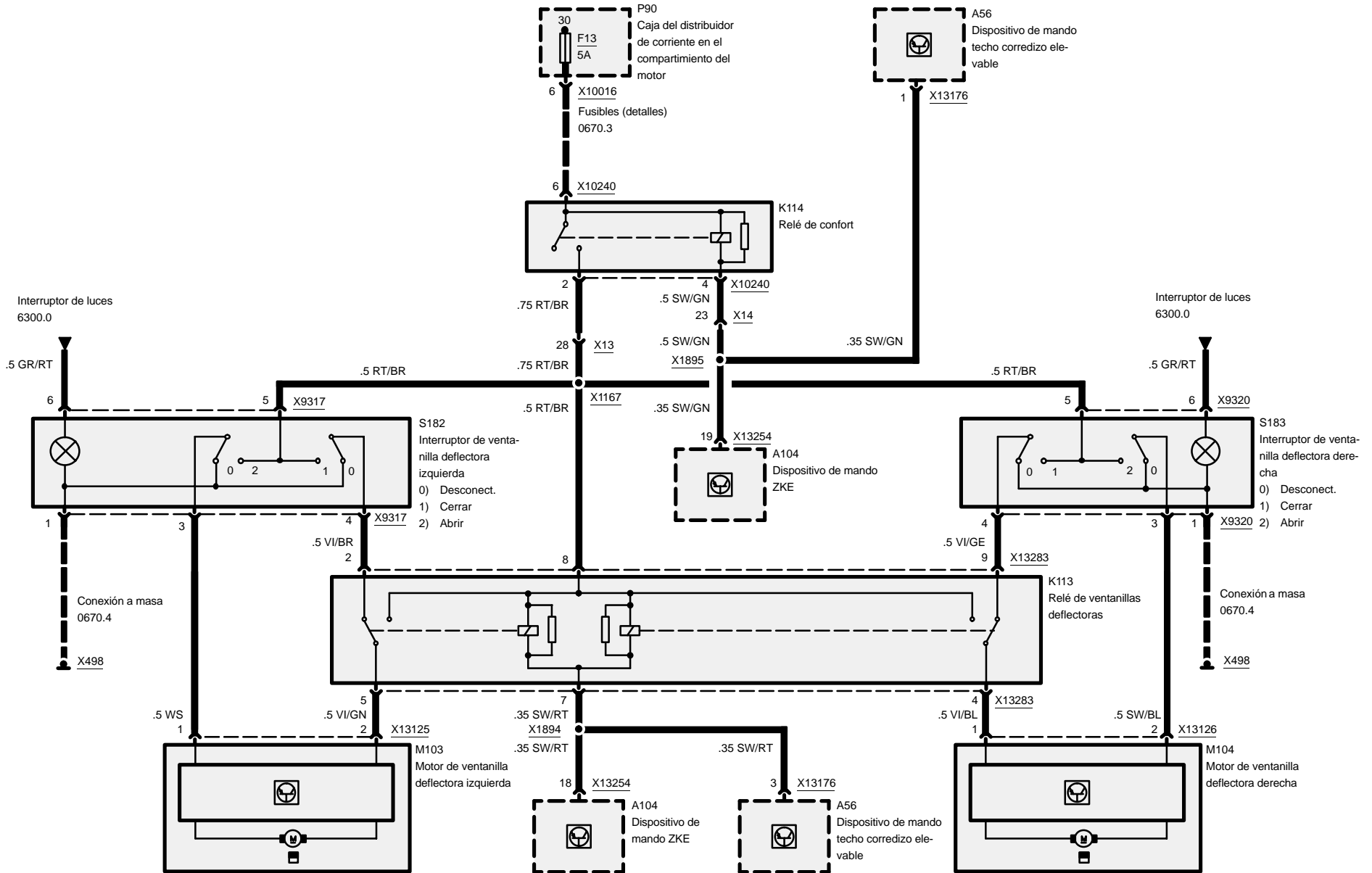
## Atrás – Cabrio





# ZKE Alzacristales eléctricos (FH)

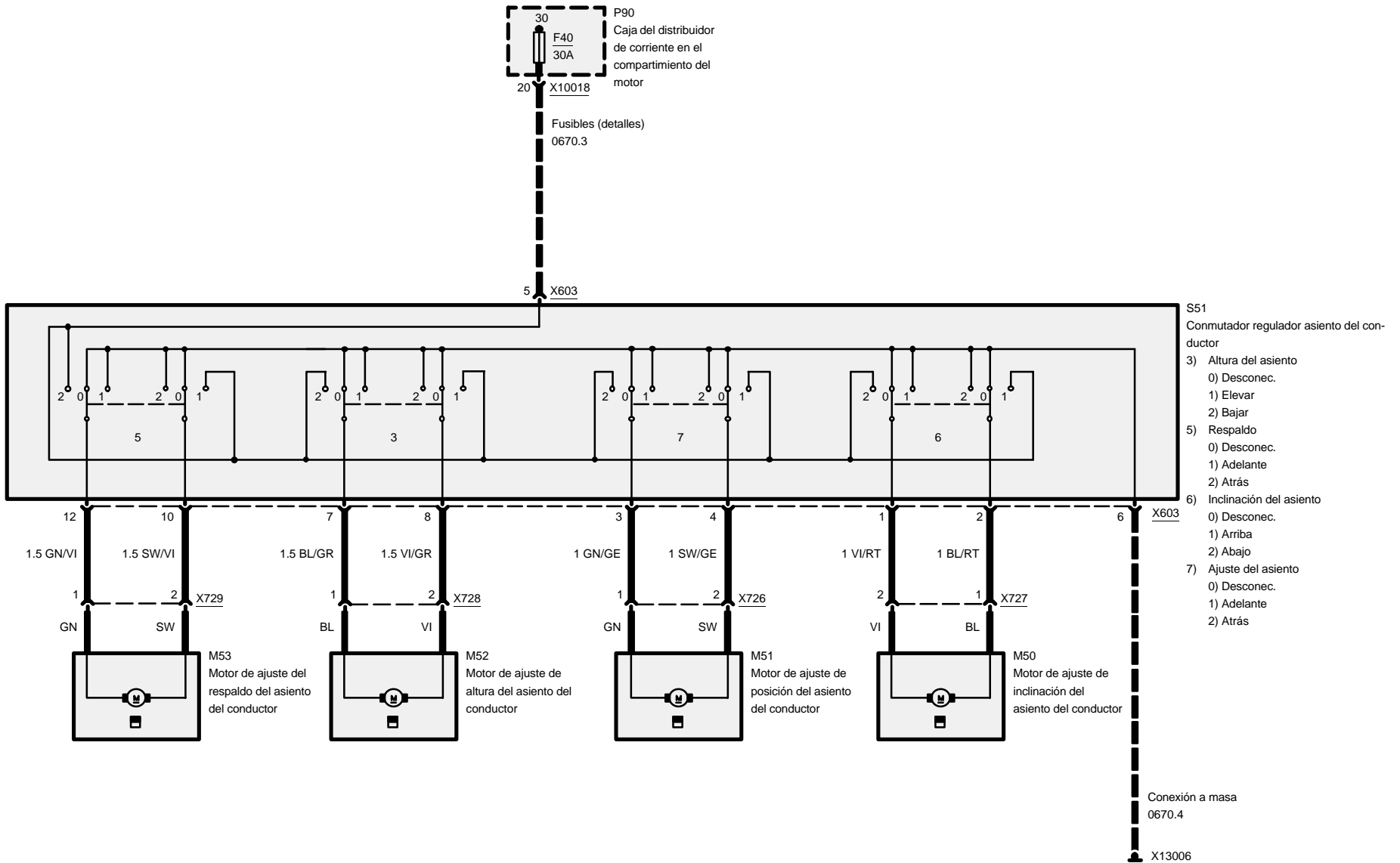
## Ventanillas deflectoras eléctricas – vehículo de dos puertas





# 5200.2 Ajuste eléctrico de asiento y apoyo lumbar

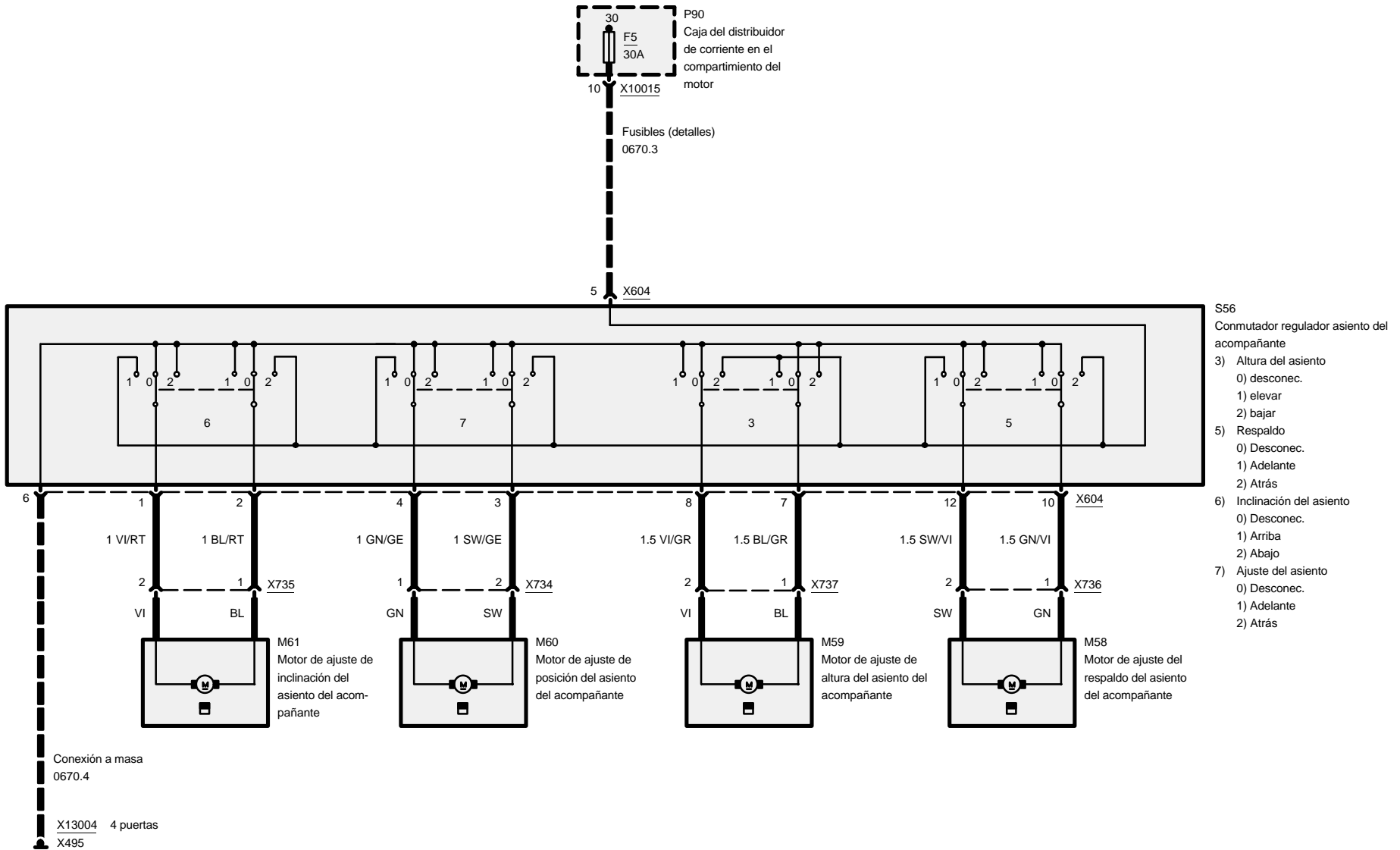
## Asiento del conductor





# Ajuste eléctrico de asiento y apoyo lumbar

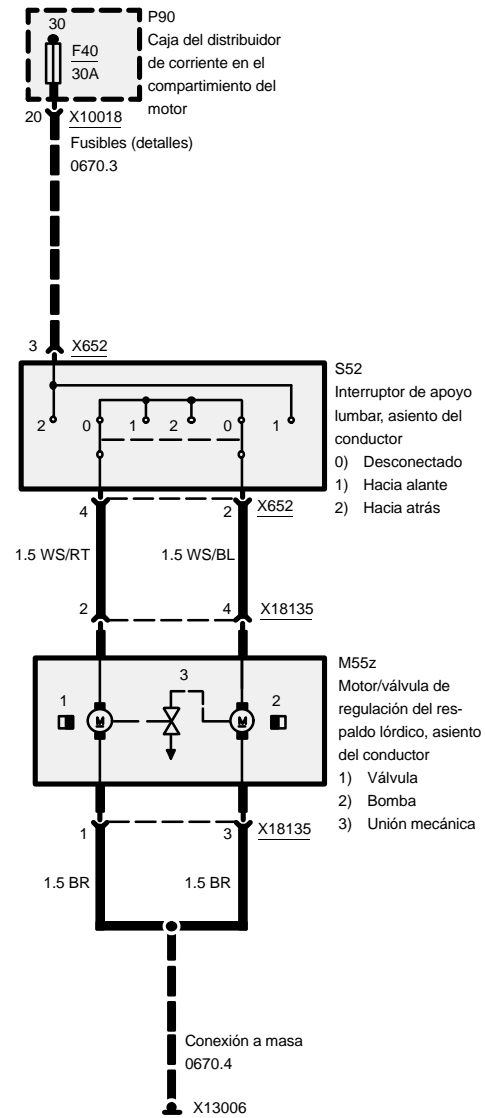
## Asiento del acompañante





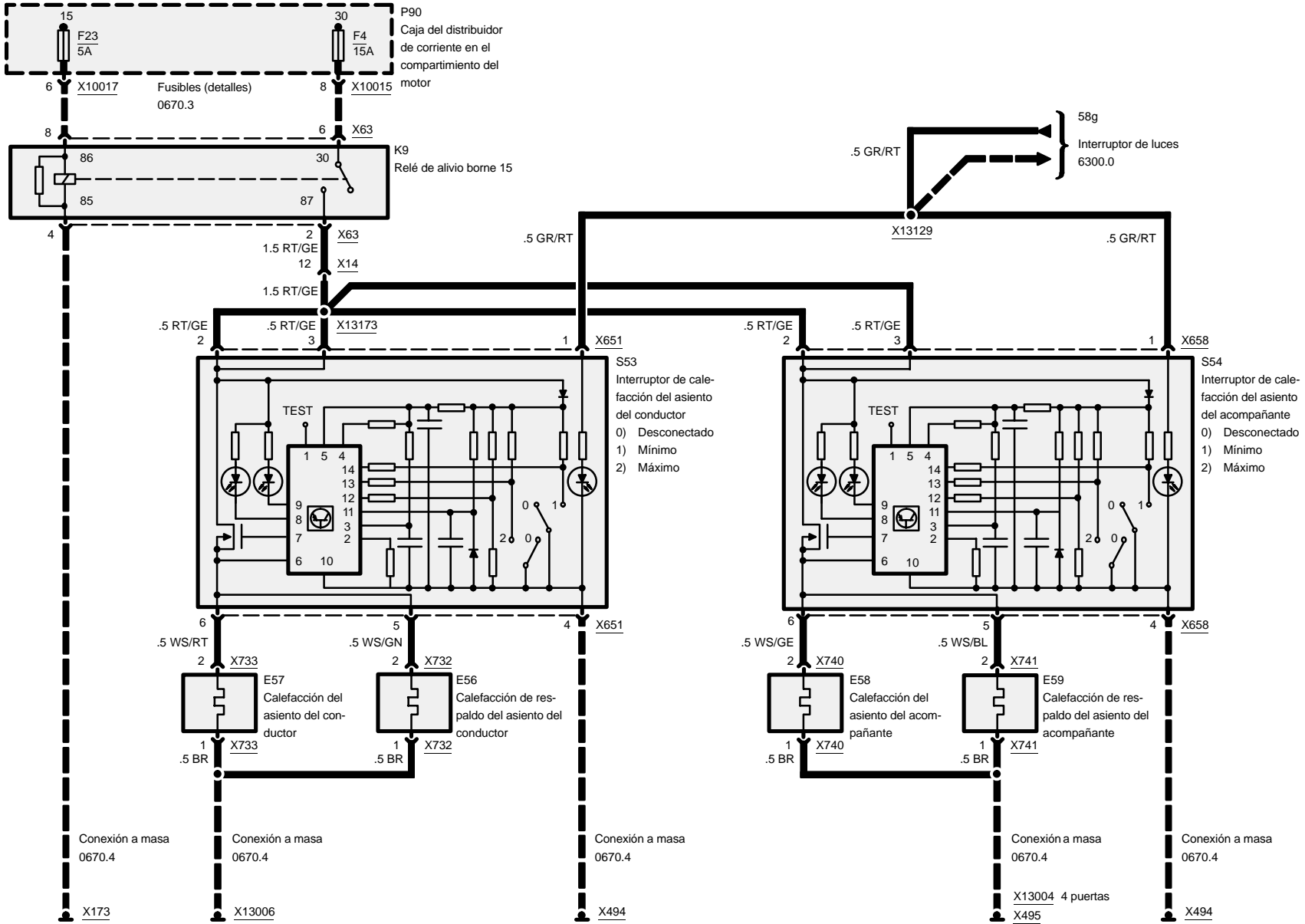
# Ajuste eléctrico de asiento y apoyo lumbar

## Lado del conductor – apoyo lumbar

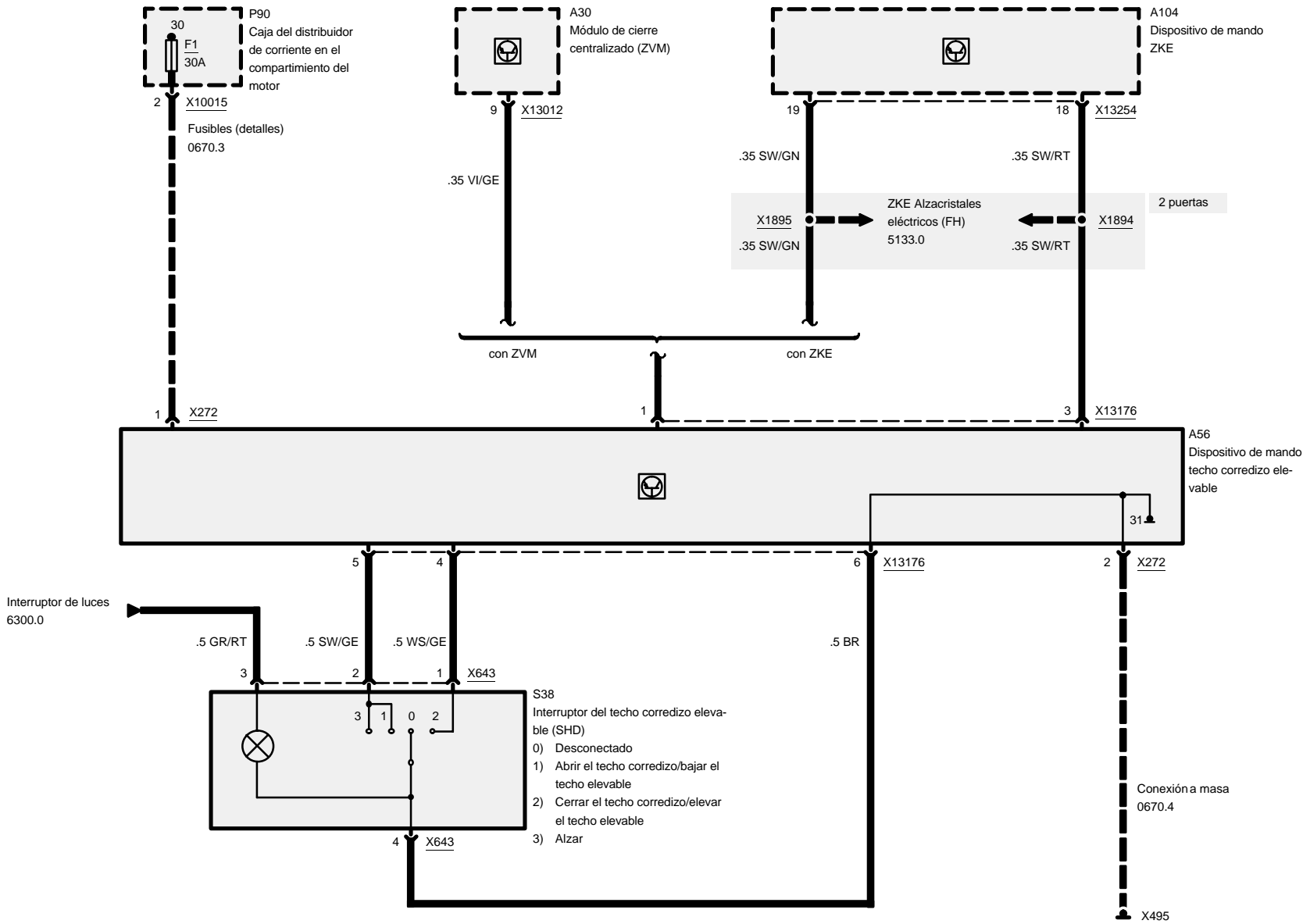


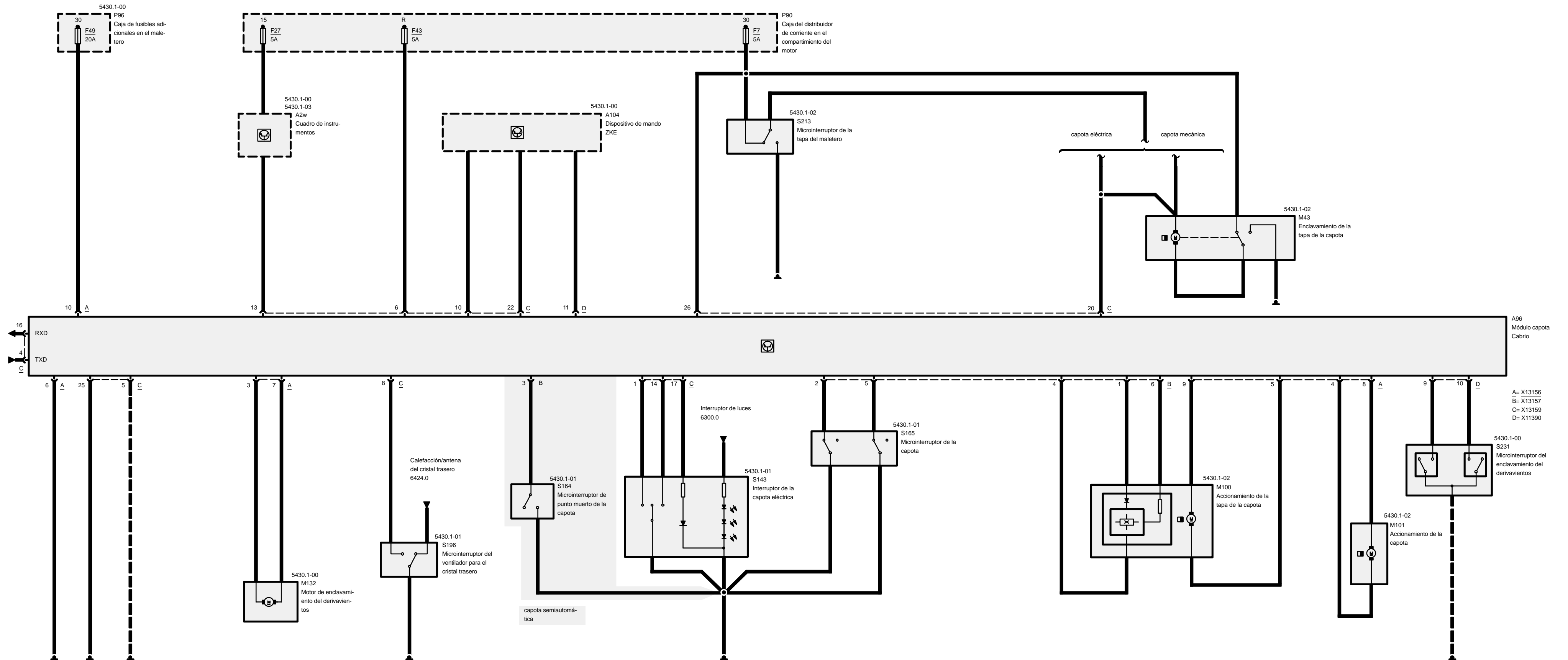


# 5203.0 Calefacción de asiento

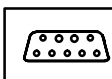


# 5410.1 Techo corredizo elevable eléctrico (SHD)









## Ocupación de clavijas

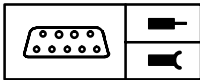
A=X13156	10 polos, negro
B=X13157	6 polos, negro
C=X13159	26 polos, negro
D=X11390	12 polos, negro

### X13156

Clavija	Clase	Designación/función	Conexión
1		no ocupada	
2		no ocupada	
3	E/A	Activación del motor (MVER R2)	Enclavamiento del derivabrisas
4	E/A	Activación del motor	Accionamiento de la capota
5	E/A	Activación del motor	Accionamiento de la tapa de la capota
6	M	Masa	Conexión a masa
7	E/A	Activación del motor (MVER R1)	Enclavamiento del derivabrisas
8	E/A	Activación del motor	Accionamiento de la capota
9	E/A	Activación del motor	Accionamiento de la tapa de la capota
10	E	Alimentación de corriente borne 30	Fusible 49

### X13157

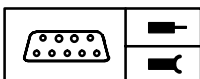
Clavija	Clase	Designación/función	Conexión
1	A	Activación con positivo	Transmisor de posición accionamiento tapa de la capota
2	E	Señal de posición	Microinterruptor de la capota
3	E	Señal de posición	Microinterruptor de punto muerto de la capota
4	M	Señal de masa	Transmisor de posición accionamiento tapa de la capota
5	E	Señal de posición	Microinterruptor de la capota
6	E	Señal de posición	Transmisor de posición accionamiento tapa de la capota



## Ocupación de clavijas

### X13159

Clavija	Clase	Designación/función	Conexión
1	E	Señal de abrir	Interruptor de la capota
2		no ocupada	
3		no ocupada	
4	E/A	Línea de datos de diagnóstico TxD	Enchufe de diagnóstico
5	M	Señal de masa	Alojamiento izquierdo del hardtop
6	E	Alimentación de corriente borne R	Fusible 43
7		no ocupada	
8	E	Señal de capota depositada	Microinterruptor del soplador para luneta trasera
9		no ocupada	
10	A	Línea de datos bajar ventanas	Unidad de mando ZKE
11		no ocupada	
12		no ocupada	
13	E	Señal del tacómetro	Cuadro de instrumentos
14	E	Señal de cerrar	Interruptor de la capota
15		no ocupada	
16	A	Línea de datos de diagnóstico RxD	Enchufe de diagnóstico
17	A	LED	Interruptor de la capota de accionamiento eléctrico
18		no ocupada	
19		no ocupada	
20	E	Señal de la tapa del maletero	Microinterruptor de la tapa del maletero
21		no ocupada	
22	A	Línea de datos subir ventanas	Unidad de mando ZKE
23		no ocupada	
24		no ocupada	
25	M	Masa	Conexión a masa
26	E	Alimentación de corriente borne 30	Fusible 7

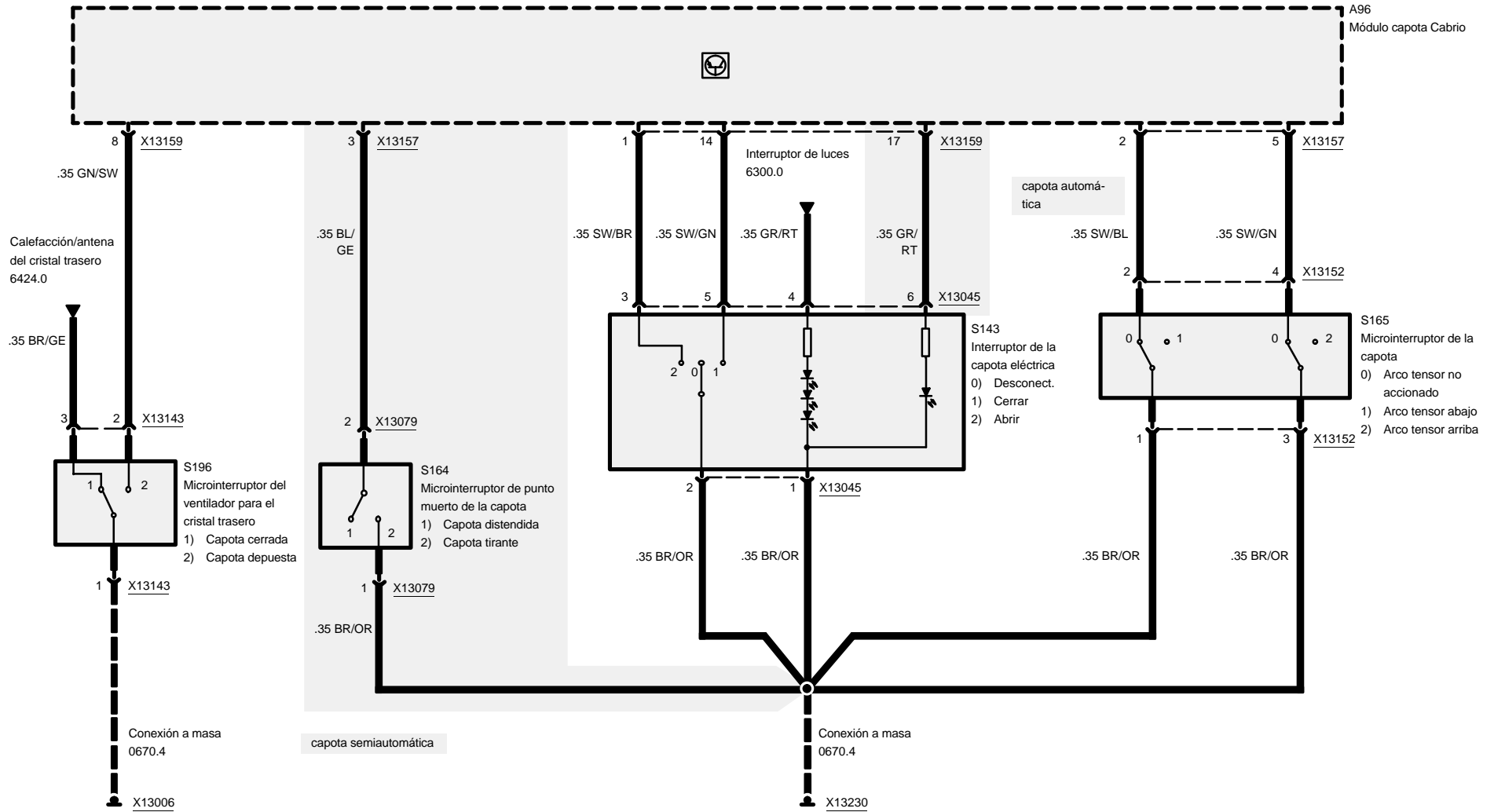


## Ocupación de clavijas

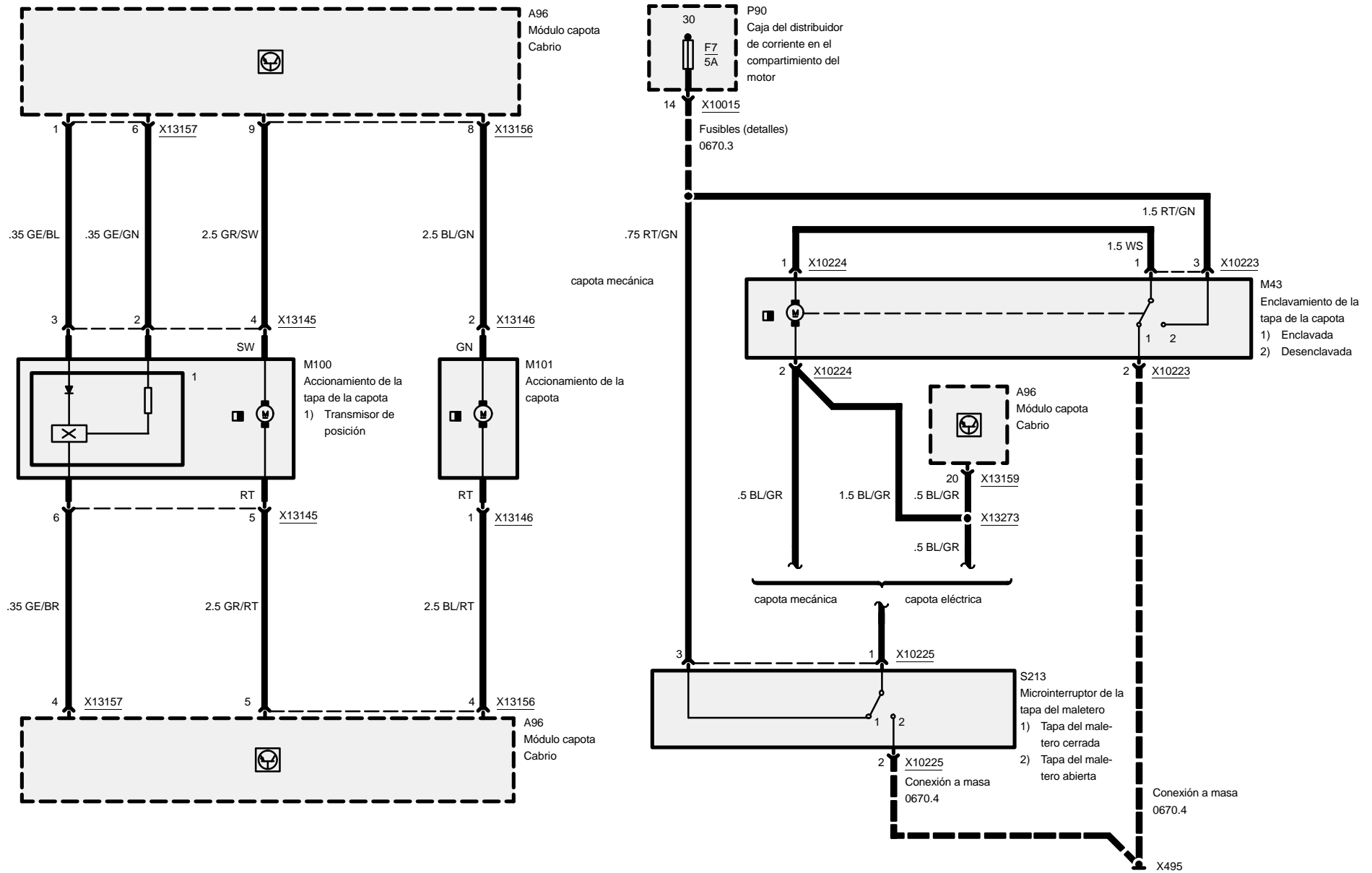
### X11390

Clavija	Clase	Designación/función	Conexión
1		no ocupada	
2		no ocupada	
3		no ocupada	
4		no ocupada	
5		no ocupada	
6		no ocupada	
7		no ocupada	
8		no ocupada	
9	E/A	Enclavar el derivabrisas	Interruptor de enclavamiento del derivabrisas
10	E/A	Derivabrisas abierto	Interruptor derivabrisas abierto
11	E/A	Cierre de confort	Unidad de mando ZKE
12		no ocupada	





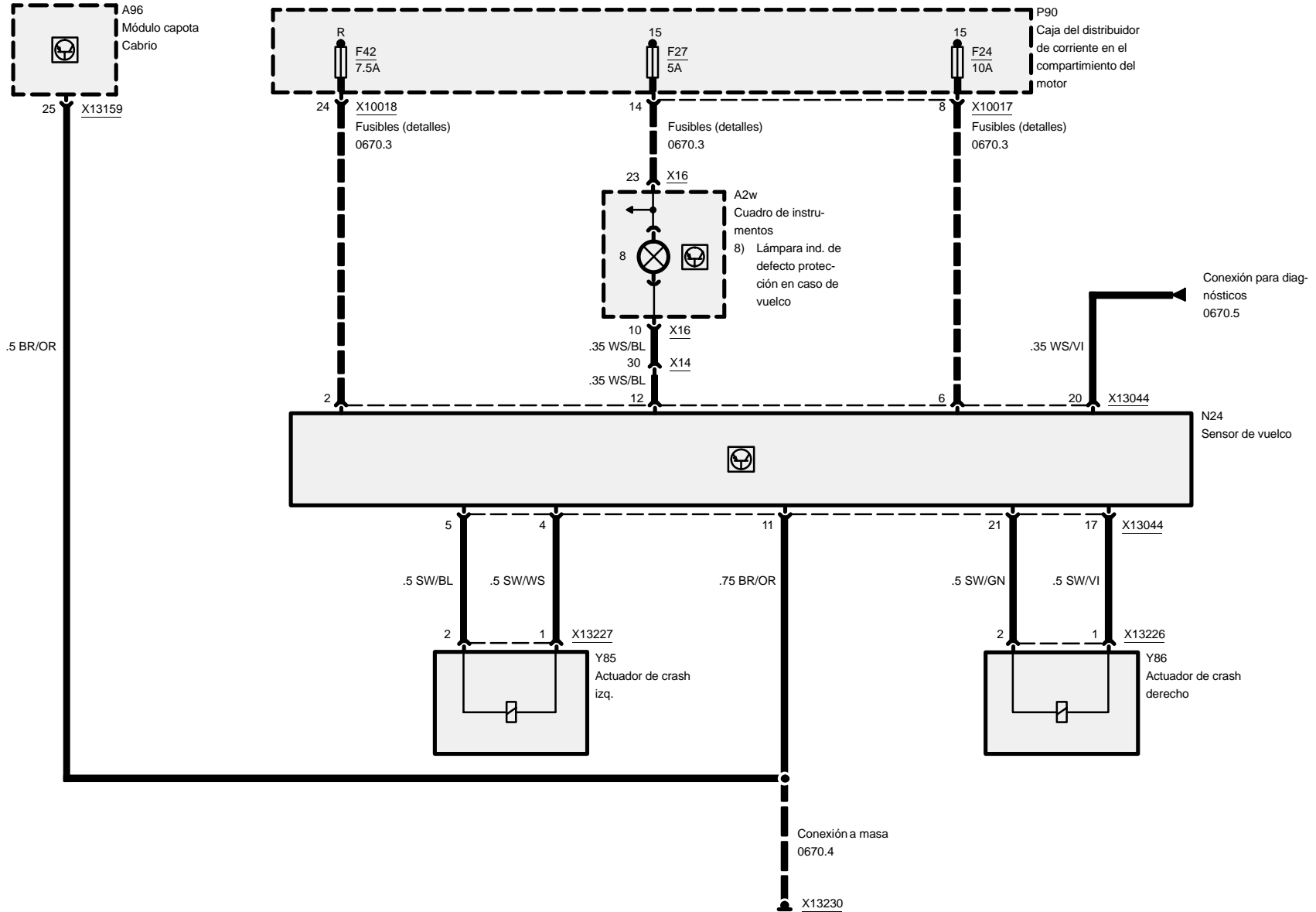
**BMW**  
**3** Capota eléctrica





# Capota eléctrica

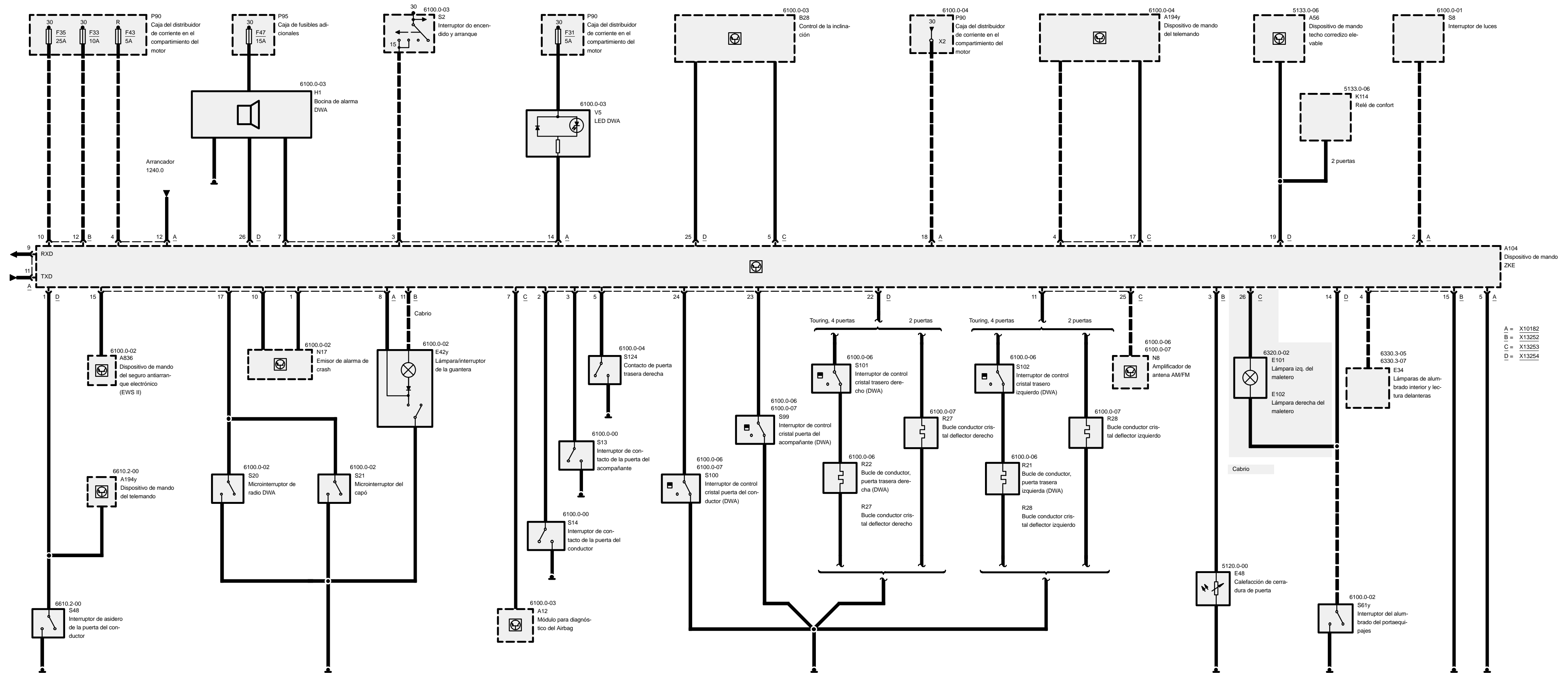
## Sensor de vuelco



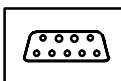








- A = X10182
- B = X13252
- C = X13253
- D = X13254

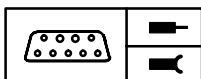


## Ocupación de clavijas

A=X10182	18 polos, negro
B=X13252	15 polos, negro
C=X13253	26 polos, amarillo
D=X13254	26 polos, verde
E=X13255	12 polos, natural
E=X13258	15 polos, blanco

### X10182

Clavija	Clase	Designación/función	Conexión
1	A	Señal de las luces intermitentes de advertencia	Transmisor de alarma y de crash
2	E	Señal de luz de población	Interruptor de luces
3	E	Borne del encendido	Interruptor de encendido y arranque
4	E	Borne de la radio	Fusible 43
5	M	Masa	Conexión a masa
6		no ocupada	
7	A	Activación de la bocina	Bocina de la DWA
8	E	Señal de la guantera	Interruptor de la guantera
9	A	Línea de diagnóstico RxD	Enchufe de diagnóstico
10	A	Alarma óptica de la DWA	Transmisor de alarma y de crash
11	E/A	Línea de datos de diagnóstico TxD	Enchufe de diagnóstico
12	E	Señal del arrancador	Arrancador
13		no ocupada	
14	A	Diodo luminoso	Diodo luminoso de la DWA
15	A	Seguro antiarranque electrónico	Unidad de mando del seguro antiarranque electrónico (EWS II)
16		no ocupada	
17	E	Señal de la DWA	Microinterruptor radio/capó
18	E	Alimentación de corriente borne 30	Caja de distribución de corriente en el compartimiento del motor



## Ocupación de clavijas

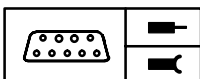
### X13252

Clavija	Clase	Designación/función	Conexión
1	A	Señal de enclavar seguros	Accionamiento ZV
2	A	Señal de desbloquear	Accionamiento ZV
3	A	Alimentación de corriente	Caldeo de la cerradura de puerta
4	A	Alumbrado del habitáculo	Lámpara de lectura
5		no ocupada	
6	A	Señal de abrir	Motor elevavinas puerta del conductor
7	A	Señal de cerrar	Motor elevavinas puerta del acompañante
8	E	Alimentación de corriente elevavinas delanteros	Fusible 14
9	A	Señal de bloquear	Accionamiento ZV
10	E	Alimentación de corriente cierre centralizado	Fusible 35
11	A	Desconexión de consumidores	Lámpara de la guantera/habitáculo
12	E	Alimentación de corriente alumbrado del habitáculo	Fusible 33
13	A	Señal de cerrar	Motor elevavinas puerta del conductor
14	A	Señal de abrir	Motor elevavinas puerta del acompañante
15	M	Masa	Conexión a masa

### X13253

Clavija	Clase	Designación/función	Conexión
1	E	Desbloquear contacto de clavija	Accionamiento ZV puerta del conductor
2	E	Desbloquear contacto de clavija	Accionamiento ZV puerta del acompañante
3	E	Desbloquear contacto de clavija	Accionamiento ZV tapa trasera
4	E	Desbloquear	Unidad de mando del telemando
5	E	Señal de inclinación	Sensor de inclinación
6		no ocupada	
7	E	Impulso de crash	Interruptor de choque
8	E	Impulso de posición A	Motor elevavinas puerta del conductor
9	E	Impulso de posición A	Motor elevavinas puerta del acompañante
10		no ocupada	
11	E	Vigilancia de los cristales	Contacto de cristal trasero izquierdo

E = Entrada, A = Salida, M = Masa



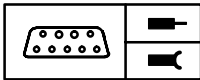
## Ocupación de clavijas

Clavija	Clase	Designación/función	Conexión
12		no ocupada	
13	E	Asegurar contacto de clavija cierre centralizado	Interruptor de la cerradura
14	E	Bloquear contacto de clavija	Accionamiento ZV puerta del conductor
15	E	Bloquear contacto de clavija	Accionamiento ZV puerta del acompañante
16	E	Bloquear contacto de clavija	Accionamiento ZV tapa trasera
17	E	Bloquear	Unidad de mando del telemando
18		no ocupada	
19	E	Bloquear mediante cierre centralizado	Interruptores de cierre centralizado
20	A	Impulso de cierre ventana trasera izquierda	Módulo de relés
21		no ocupada	
22		no ocupada	
23	A	Transmisor de posición	Motor elevavinas puerta del conductor
24	A	Transmisor de posición	Motor elevavinas puerta del acompañante
25	E	Vigilancia de la luneta trasera	Amplificador de antena
26	A	Activación con positivo	Luz del compartimento para equipaje

### X13254

Clavija	Clase	Designación/función	Conexión
1	E	Contacto de asidero de puerta	Microinterruptor en el asidero de puerta
2	E	Puerta del conductor	Interruptor de contacto de puerta
3	E	Puerta del acompañante	Interruptor de contacto de puerta
4	E	4 puertas: puerta trasera izquierda Cabrio: tapa de la capota	Interruptor de contacto de puerta Microinterruptor de la tapa de la capota
5	E	Puerta trasera derecha	Interruptor de contacto de puerta
6	E	Señal de abrir	Interruptor elevavinas puerta del conductor
7	E	Señal de cerrar	Interruptor elevavinas puerta del conductor
8	E	Señal de abrir	Interruptor elevavinas puerta del acompañante
9	E	Señal de cerrar	Interruptor elevavinas puerta del acompañante
10	E	Asegurar	Seguro contra apertura por niños en la consola central

E = Entrada, A = Salida, M = Masa



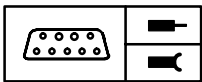
## Ocupación de clavijas

Clavija	Clase	Designación/función	Conexión
11		no ocupada	
12		no ocupada	
13		no ocupada	
14	E	Contacto de la tapa trasera	Interruptor alumbrado compartimiento para equipaje
15	A	Señal de cerrar atrás izquierda	Módulo de relés
16	A	Señal de abrir atrás izquierda	Módulo de relés
17	A	Señal de abrir atrás derecha	Módulo de relés
18	A	Cierre de confort	Relé de ventanas deflectoras
19	A	Desbloqueo del techo corredizo	Unidad de mando del techo corredizo elevable
20		no ocupada	
21		no ocupada	
22	E	Vigilancia de los cristales	Contacto de cristal trasero derecho
23	E	Vigilancia de los cristales	Contacto del cristal puerta del acompañante
24	E	Vigilancia de los cristales	Contacto del cristal puerta del conductor
25	A	Salida de la DWA	Control de inclinación
26	A	Señal de alarma	Bocina (DWA)

### **X13255**

Clavija	Clase	Designación/función	Conexión
1	E	Corriente motor elevalunas trasero derecho	Módulo de relés
2	E	Señal de abrir	Interruptor elevalunas trasero izquierdo
3	E	Señal de abrir	Interruptor elevalunas trasero derecho
4	E	Señal de abrir	4 puertas: interruptor elevalunas trasero izquierdo Cabrio: interruptor central de los elevalunas
5	E	Señal de cerrar	4 puertas: interruptor de elevalunas trasero derecho Cabrio: módulo de la capota
6		no ocupada	
7	E	Corriente motor elevalunas trasero izquierdo	Módulo de relés
8	E	Señal de cerrar	Interruptor elevalunas trasero izquierdo

E = Entrada, A = Salida, M = Masa



## Ocupación de clavijas

Clavija	Clase	Designación/función	Conexión
9	E	Señal de cerrar	Interruptor elevalunas trasero derecho
10	E	Señal de cerrar	4 puertas: interruptor de elevalunas trasero izquierdo Cabrio: interruptor central de los elevalunas
11	E	Señal de cerrar	4 puertas: interruptor de elevalunas trasero derecho Cabrio: módulo de la capota
12		no ocupada	

### X13258

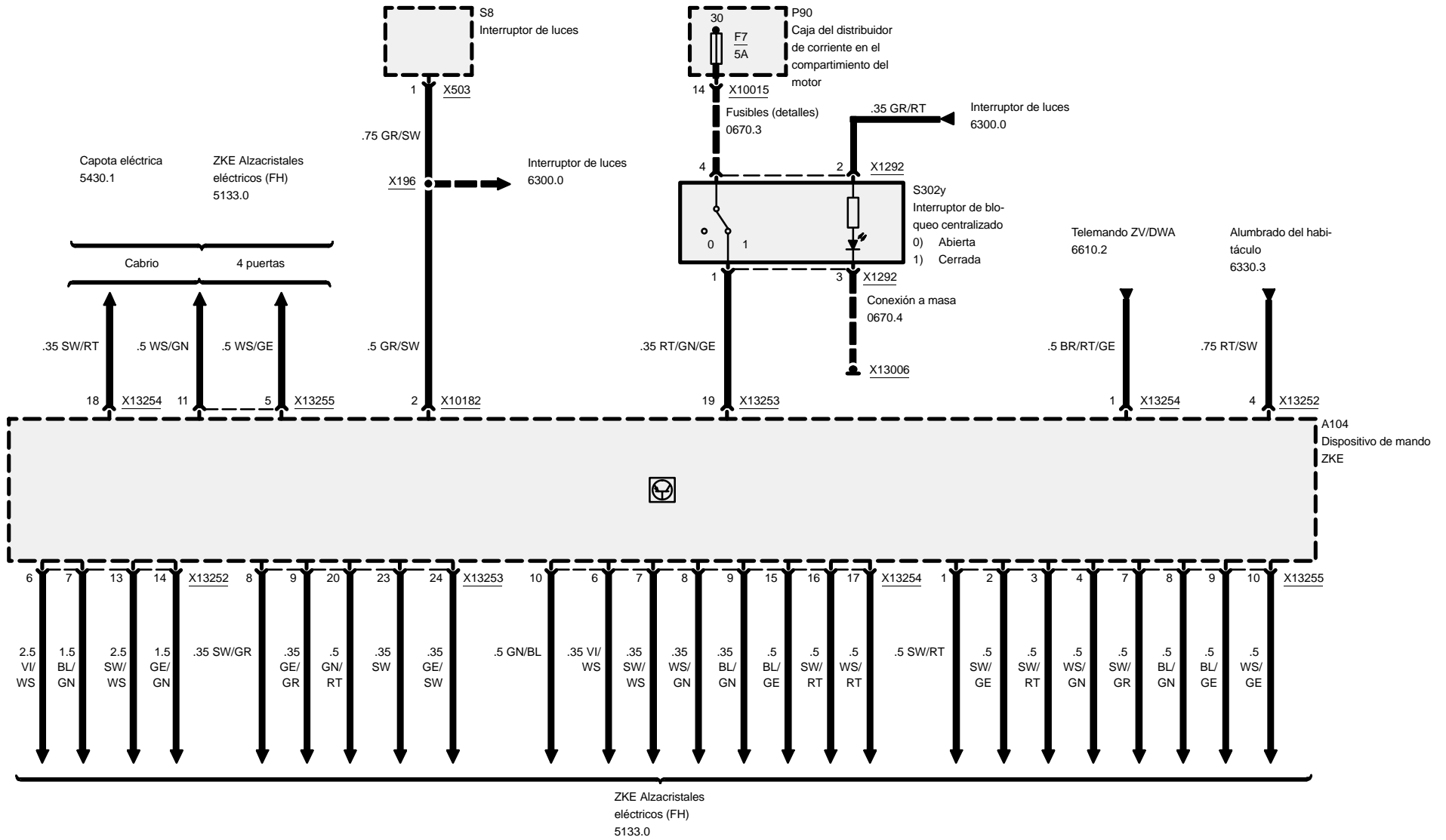
Clavija	Clase	Designación/función	Conexión
1	A	Corriente motor elevalunas trasero derecho	Unidad de mando ZKE
2	A	Señal de cerrar	Motor de elevalunas trasero izquierdo
3	A	Señal de abrir	Motor de elevalunas trasero izquierdo
4	A	Señal de cerrar	Motor de elevalunas trasero derecho
5	A	Señal de abrir	Motor de elevalunas trasero derecho
6		no ocupada	
7		no ocupada	
8	M	Masa	Conexión a masa
9	A	Corriente motor elevalunas trasero izquierdo	Unidad de mando ZKE
10	E	Señal de cerrar atrás izquierda	Unidad de mando ZKE
11	E	Señal de abrir atrás izquierda	Unidad de mando ZKE
12	E	Señal de cerrar atrás derecha	Unidad de mando ZKE
13	E	Señal de abrir atrás derecha	Unidad de mando ZKE
14		no ocupada	
15	E	Alimentación de corriente borne 30	Fusible 19







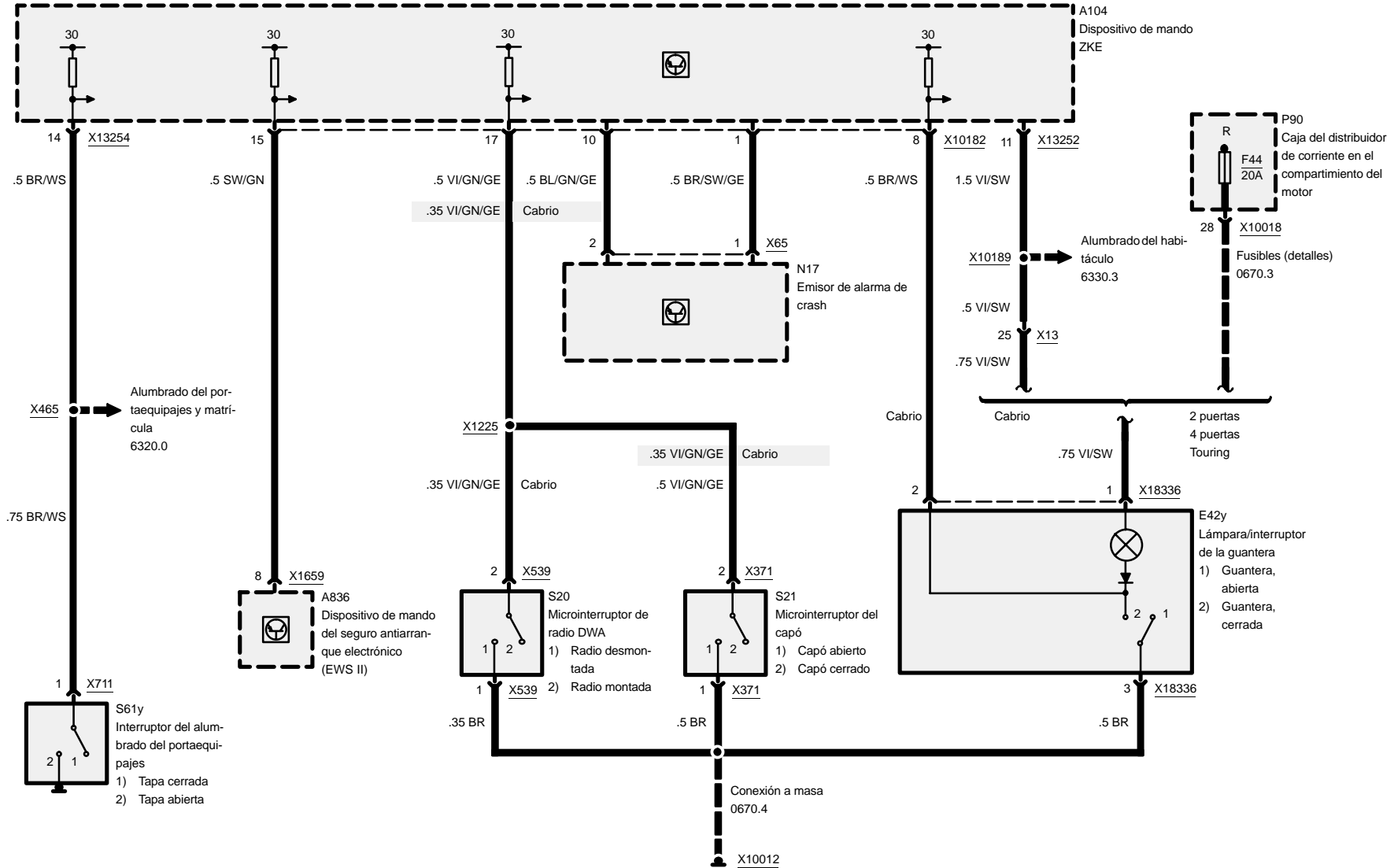
# Electrónica centralizada de la carrocería (ZKE IV)





# Electrónica centralizada de la carrocería (ZKE IV)

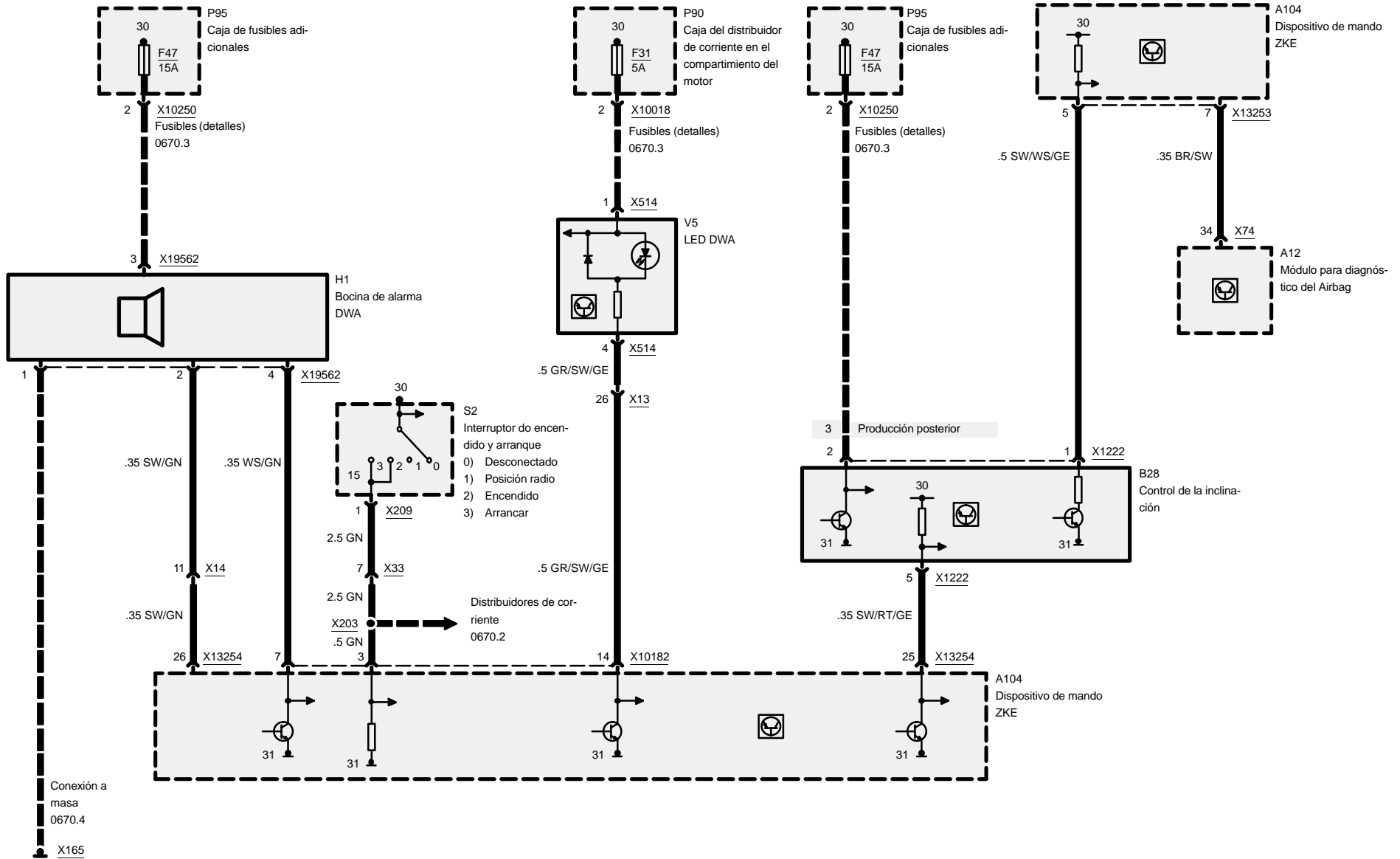
## DWA, seguro contra el desplazamiento indebido, radio, capó, guantera





# Electrónica centralizada de la carrocería (ZKE IV)

## DWA, vigilancia de inclinación, claxon de alarma

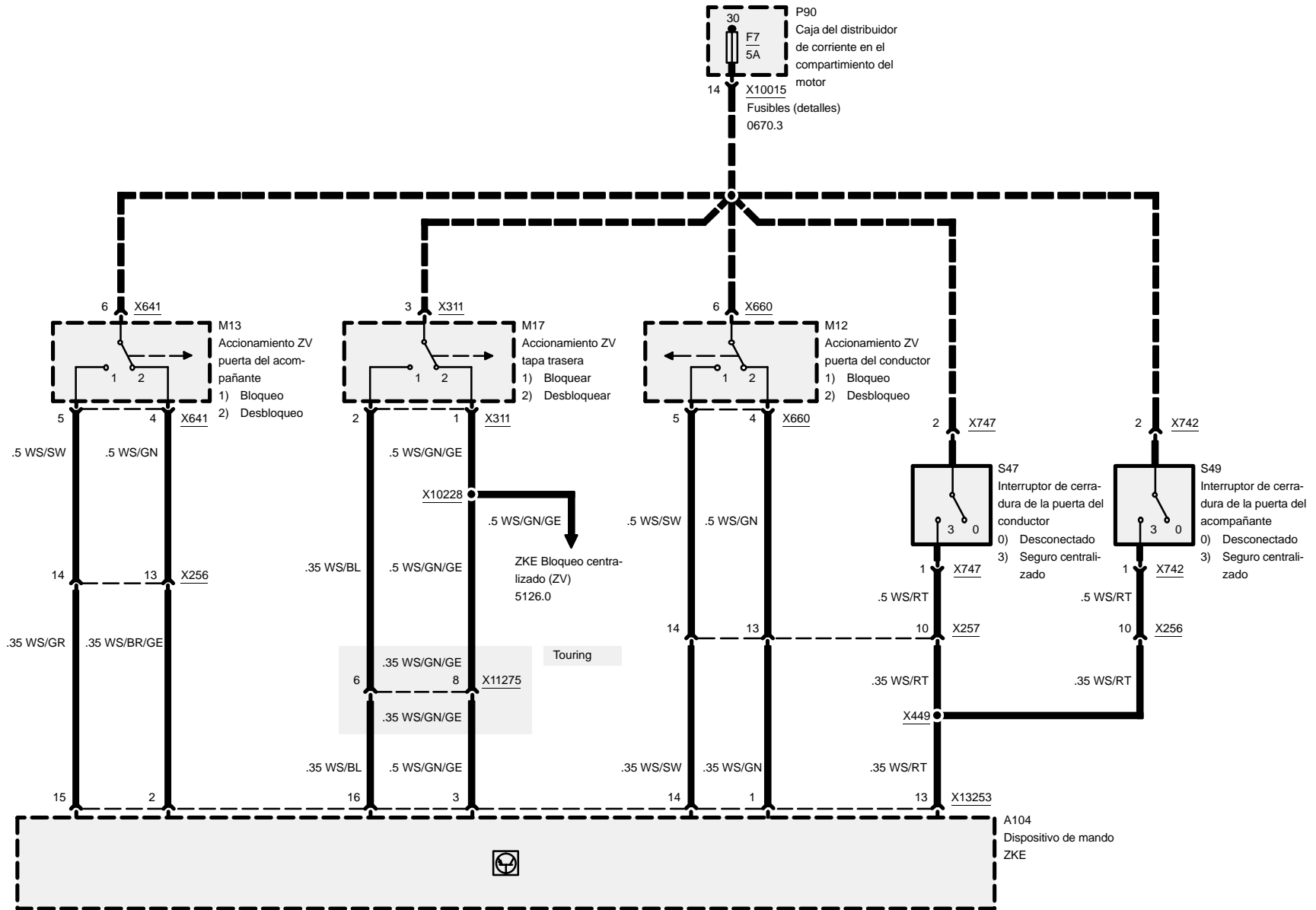






# Electrónica centralizada de la carrocería (ZKE IV)

## Señal de entrada para la DWA tapa trasera, puertas del conductor y del acompañante

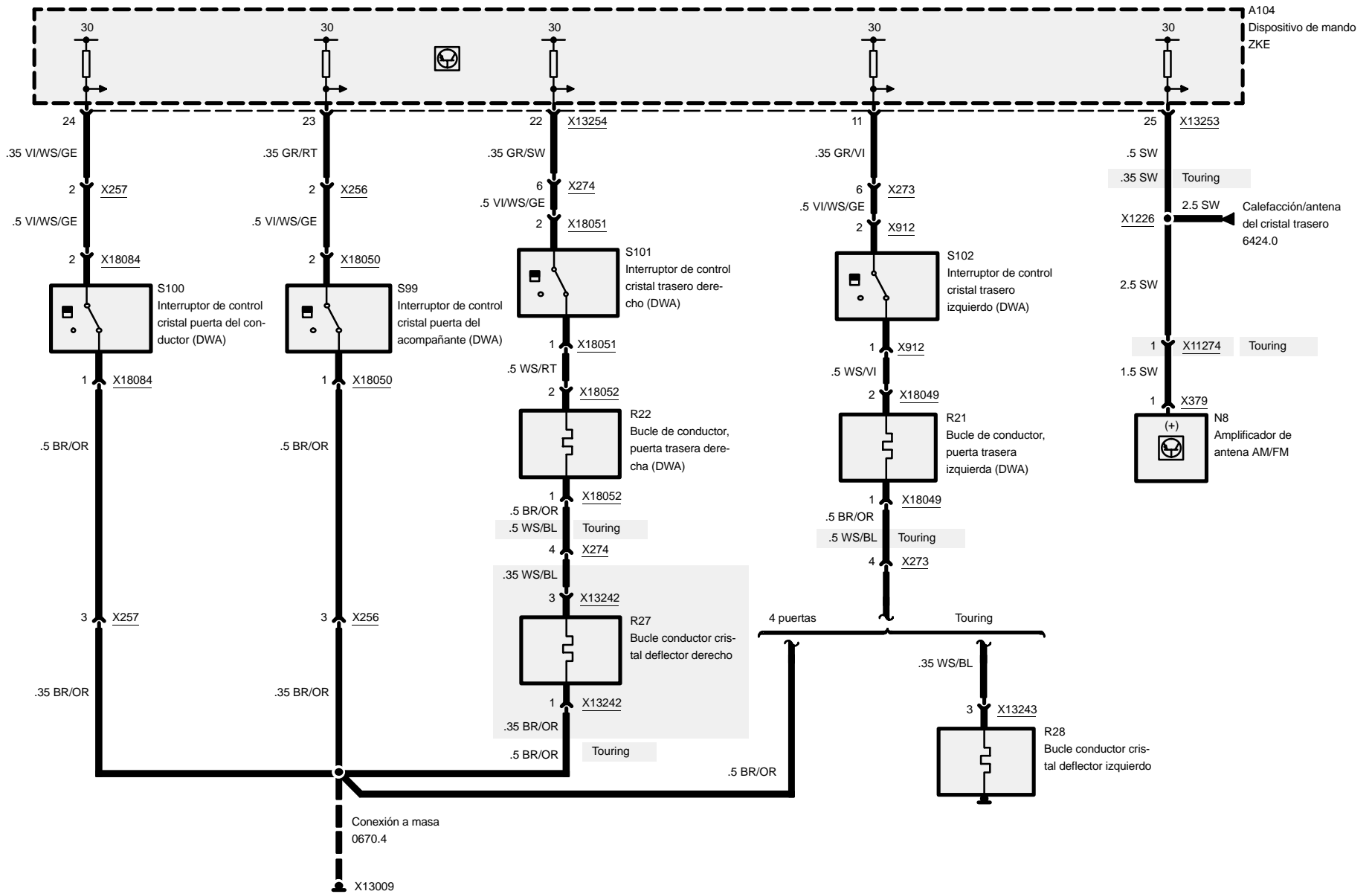




# Electrónica centralizada de la carrocería (ZKE IV)

Vehículo de 4 puertas, Touring

## DWA, aseguramiento de cristales

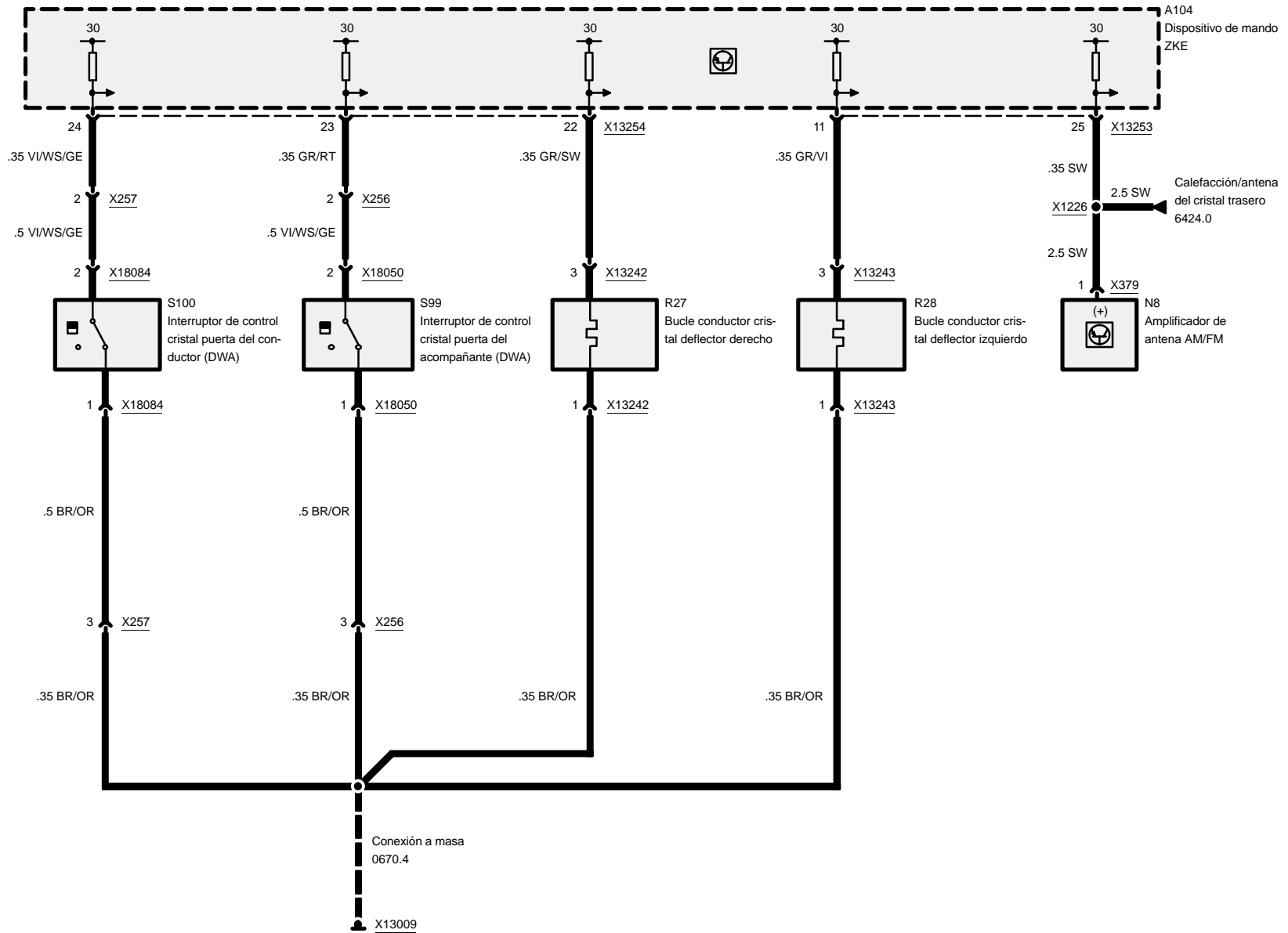




# Electrónica centralizada de la carrocería (ZKE IV)

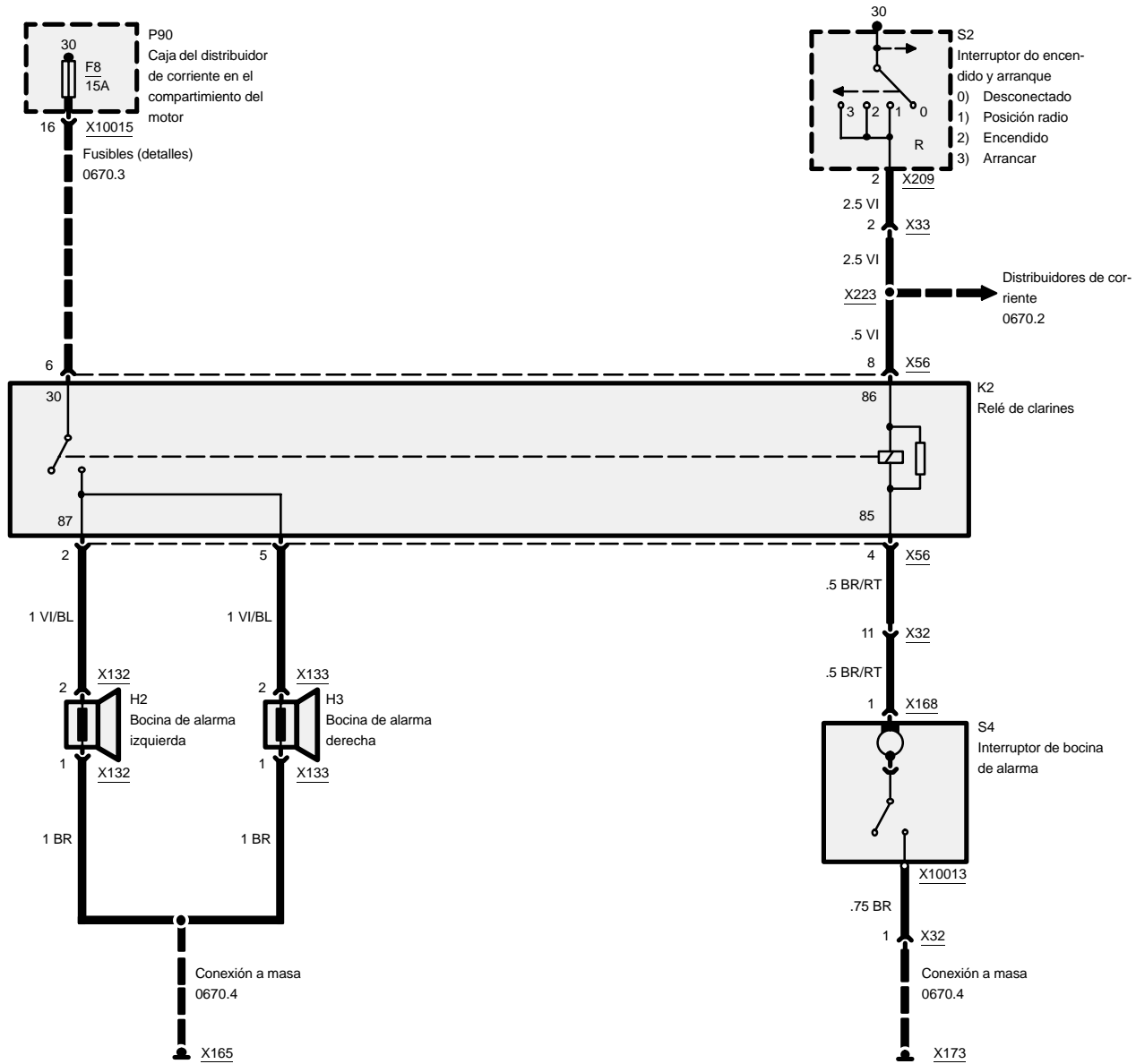
Vehículo de dos puertas

## DWA, aseguramiento de cristales





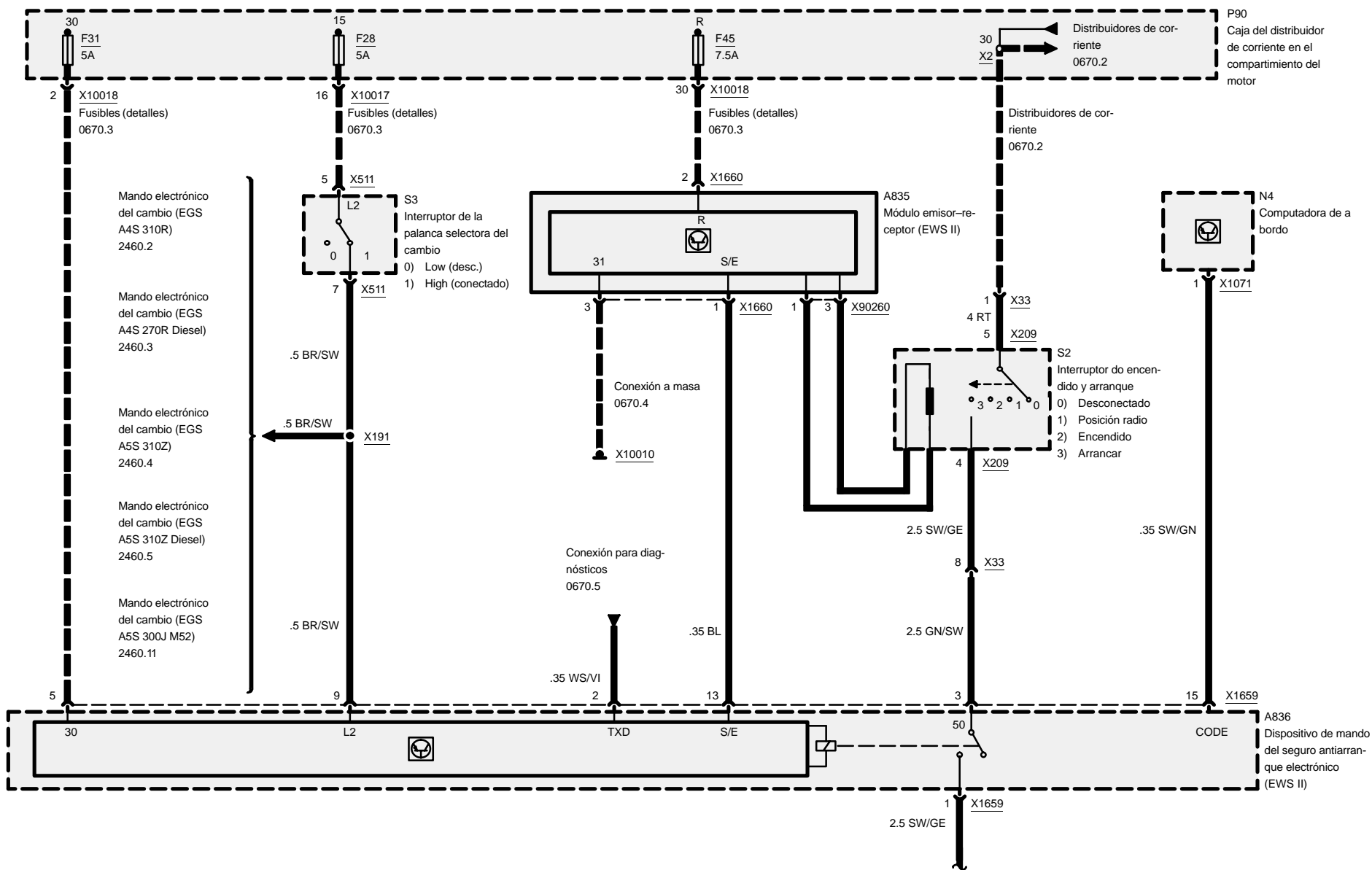
# 6133.0 Claxon

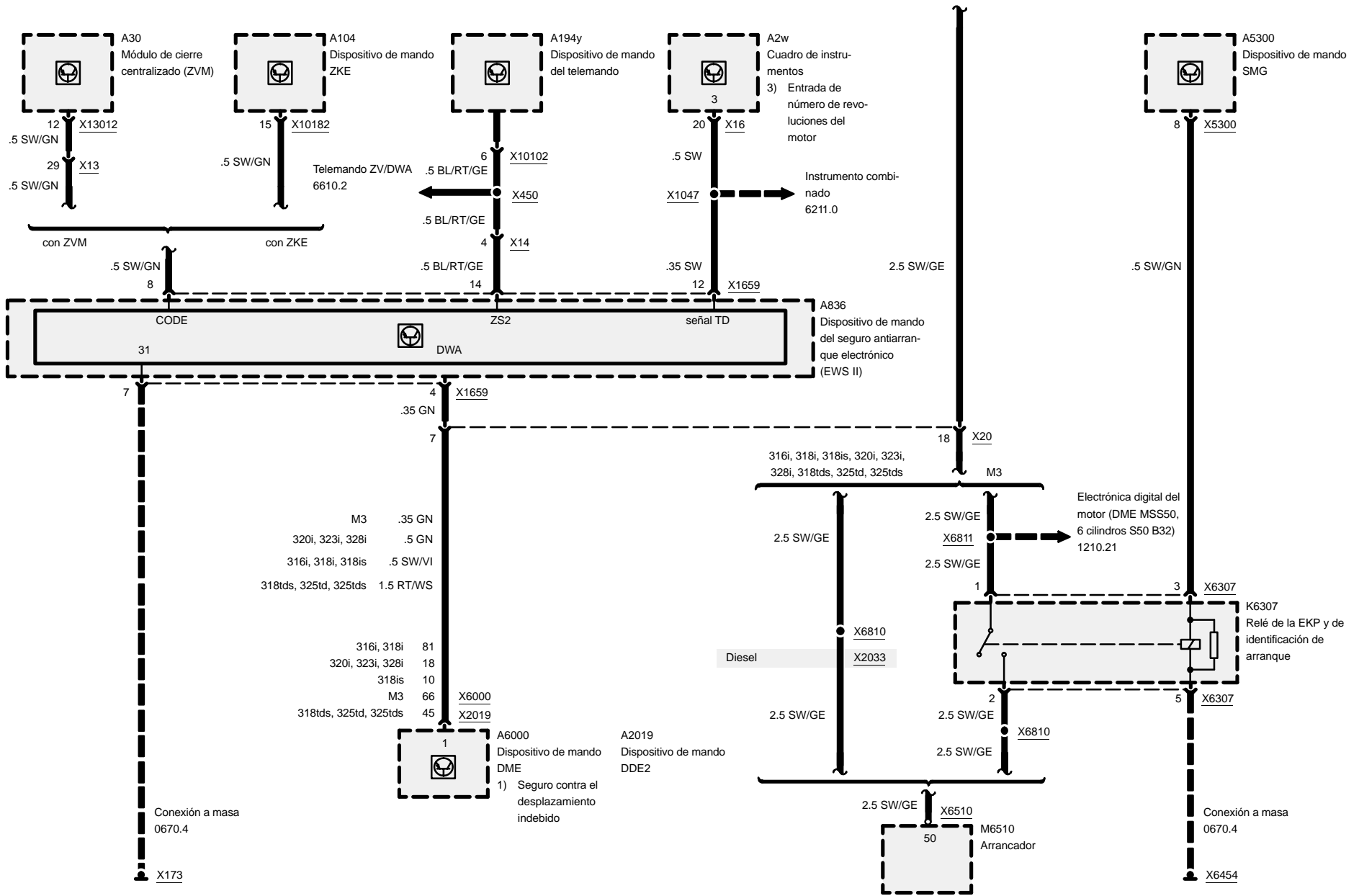






# 6135.0 Seguro antiarranque electrónico (EWS II)





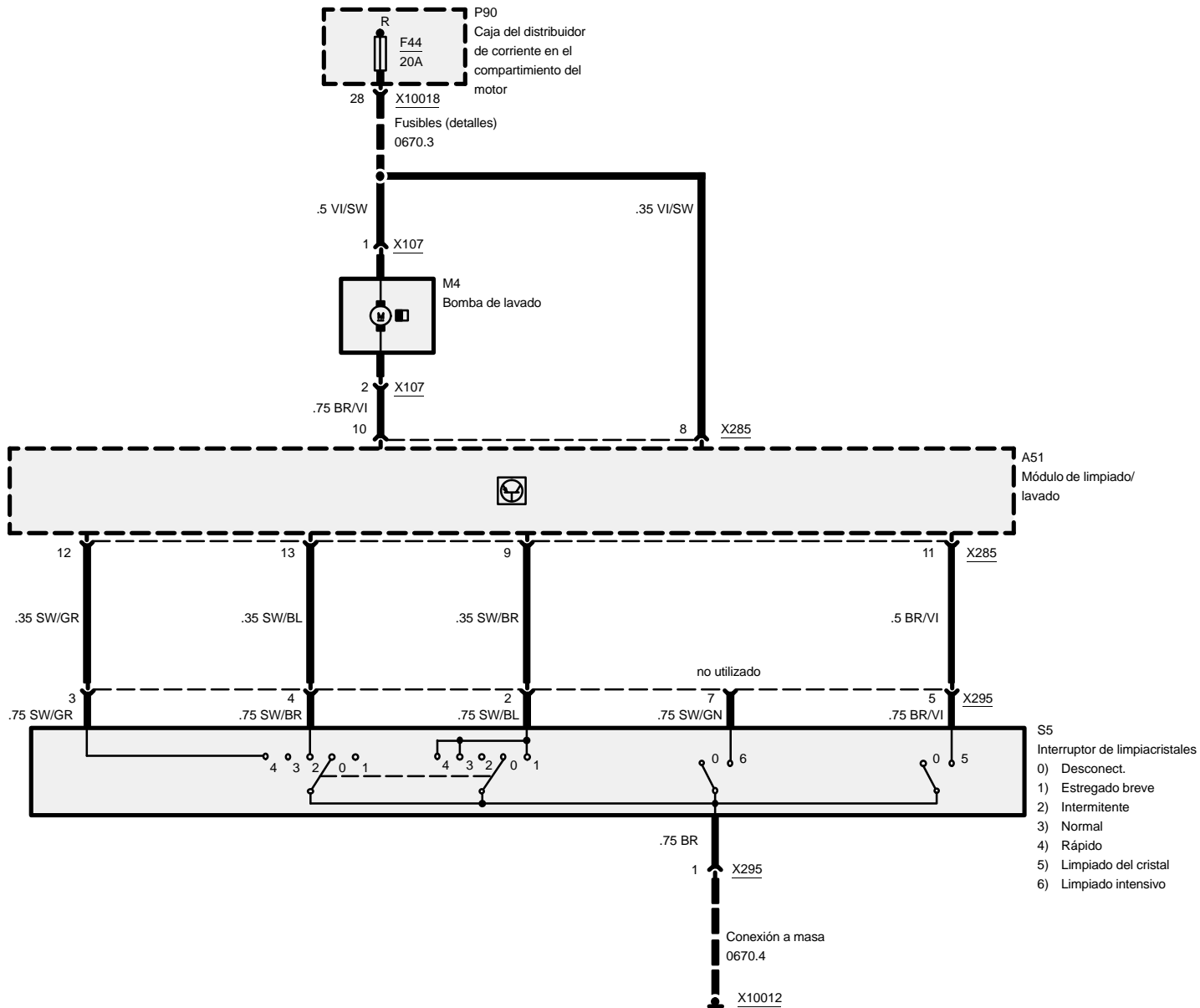






# Módulo de limpia-lavaparabrisas (WWM)

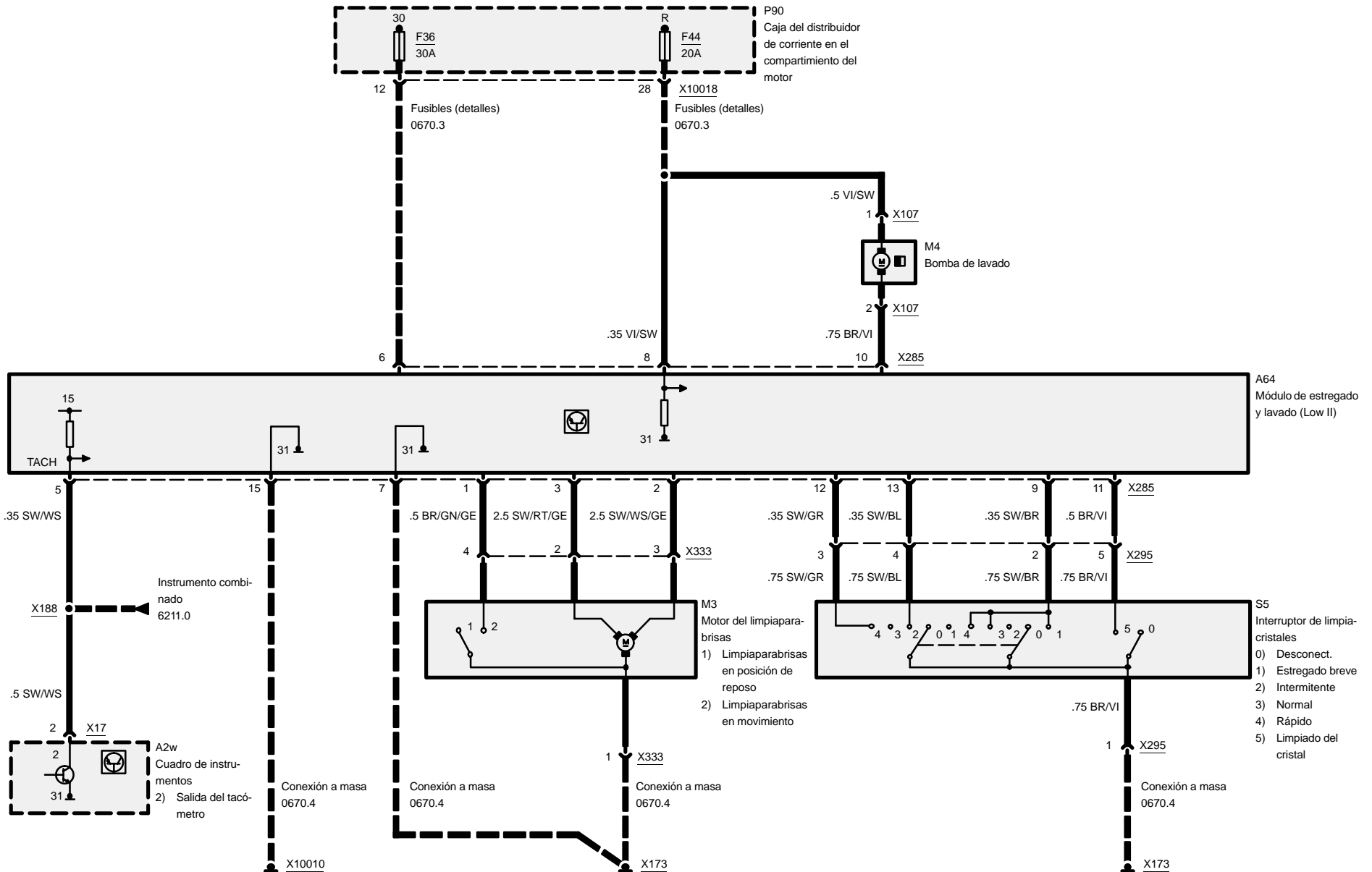
## Lavaparabrisas – High





# Módulo de limpia-lavaparabrisas (WWM)

## Lavacristales – Low



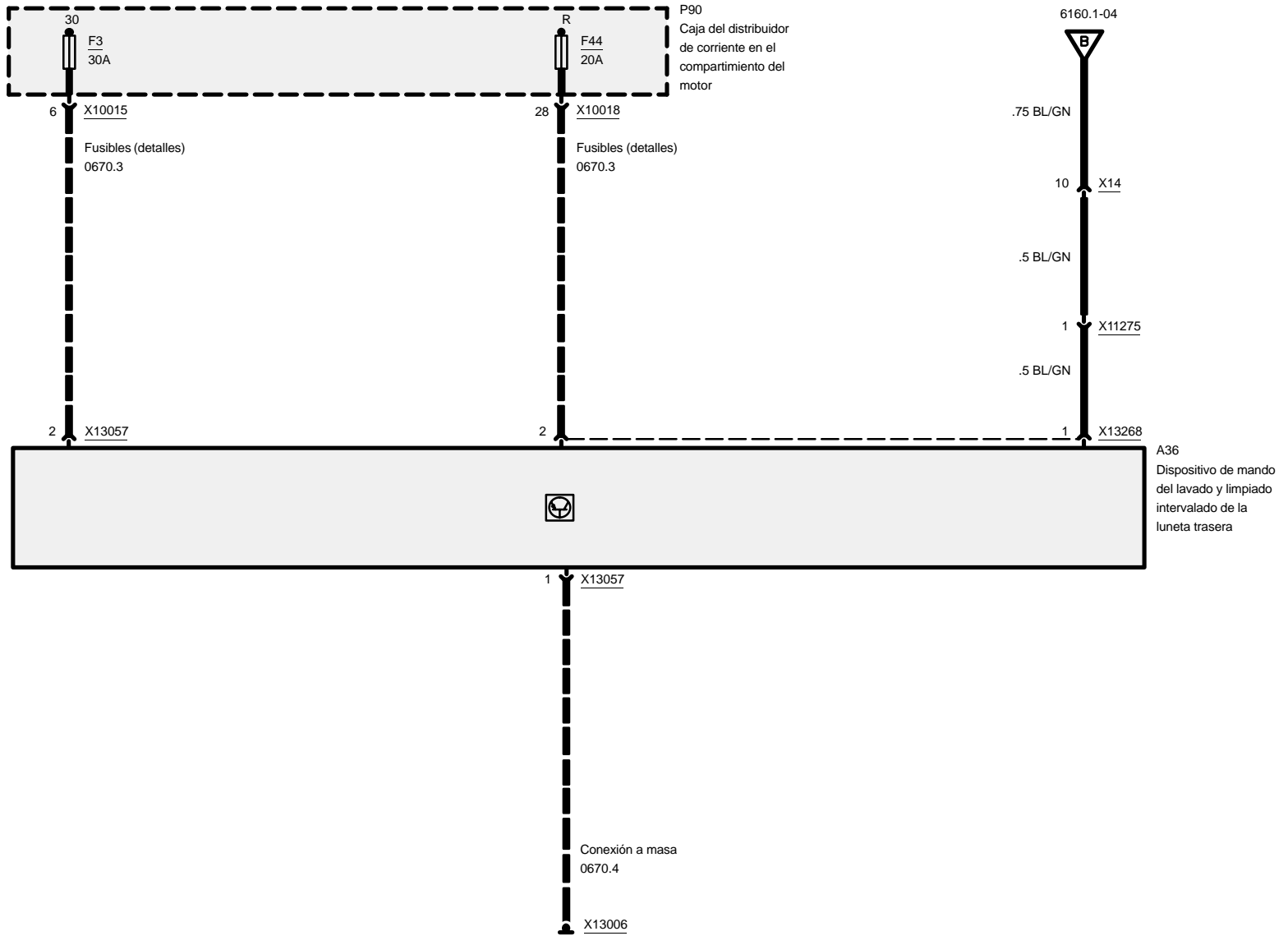




# Módulo de limpia-lavaparabrisas (WWM)

## Lavacristales – Low

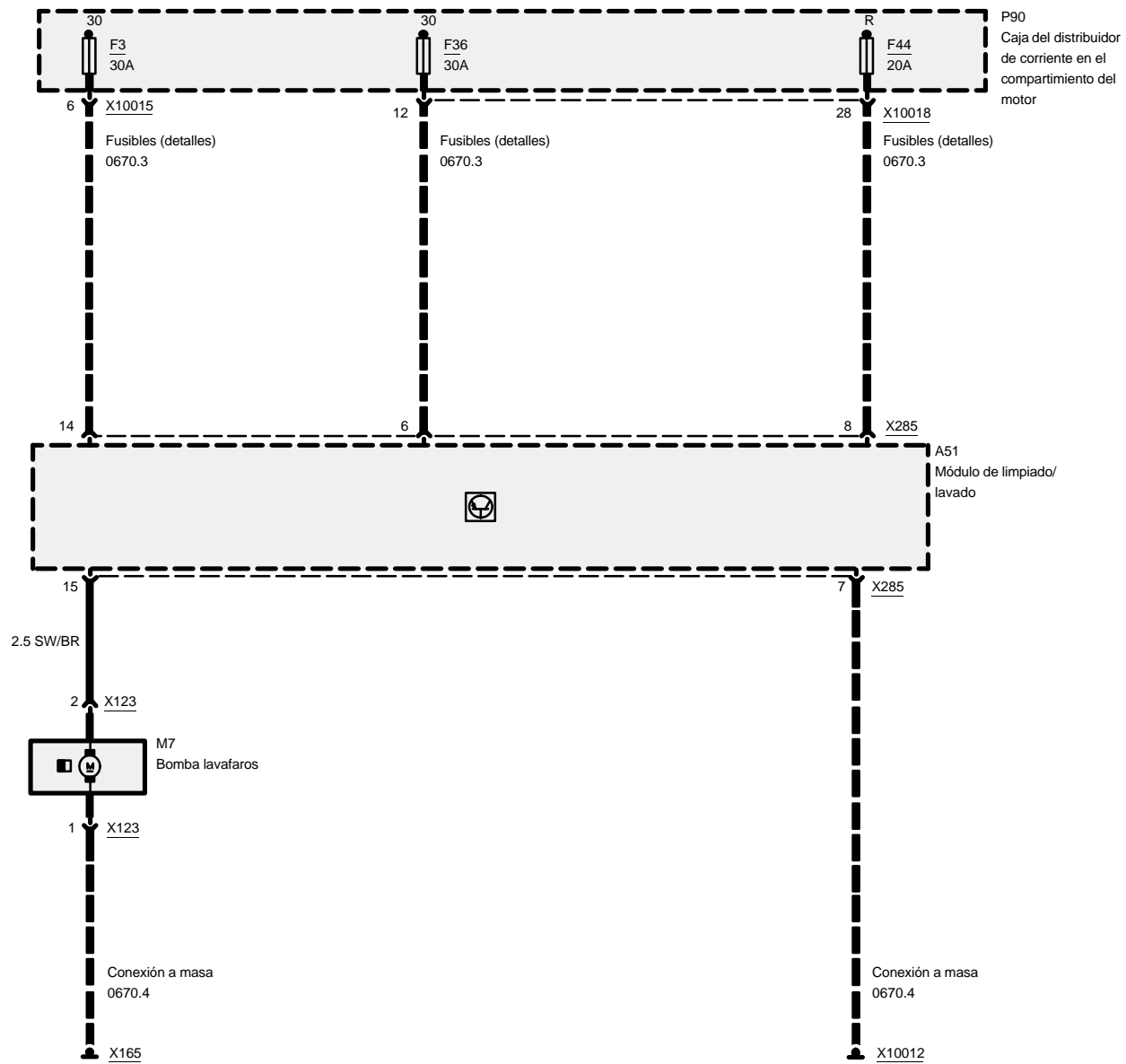
Touring





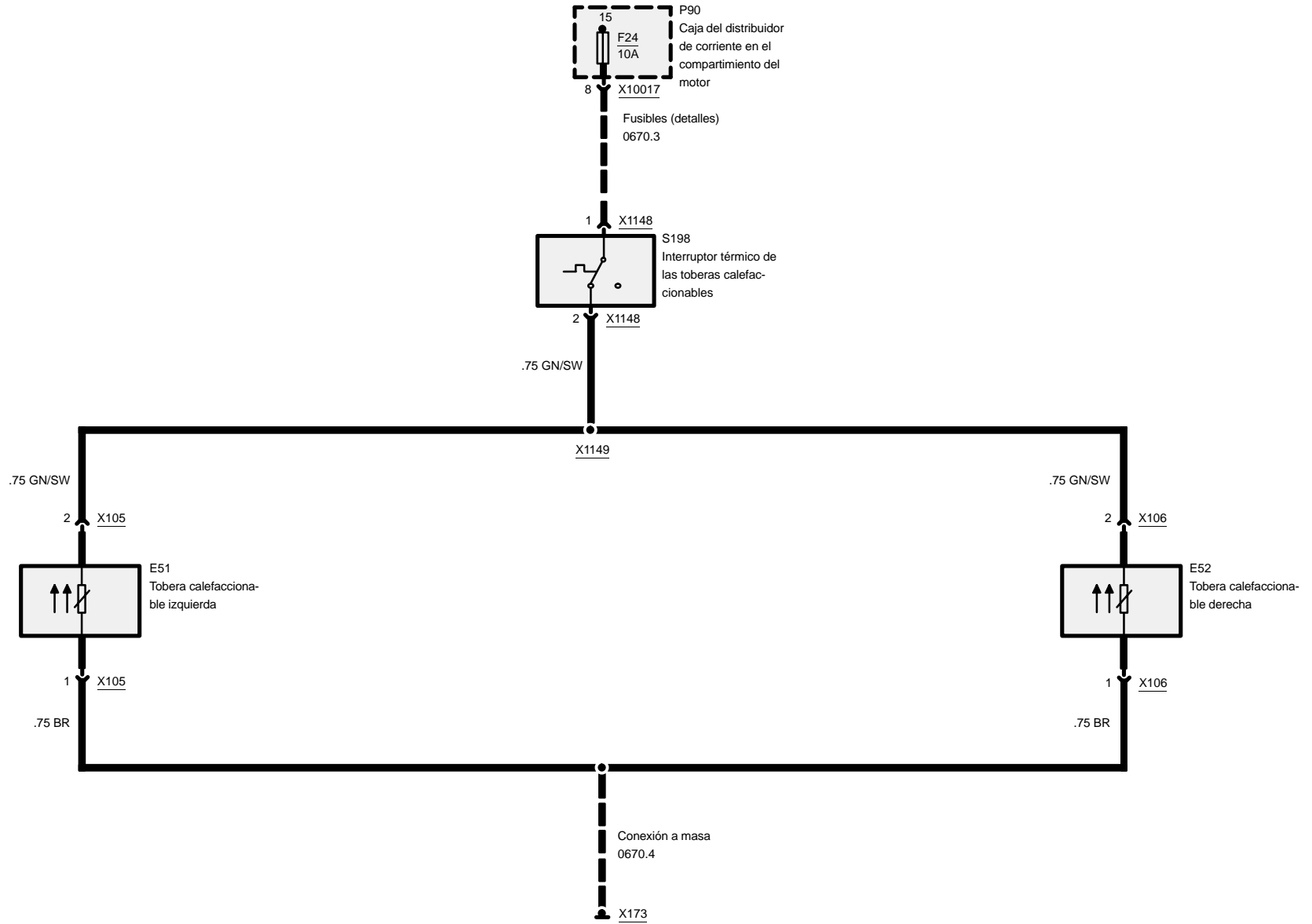


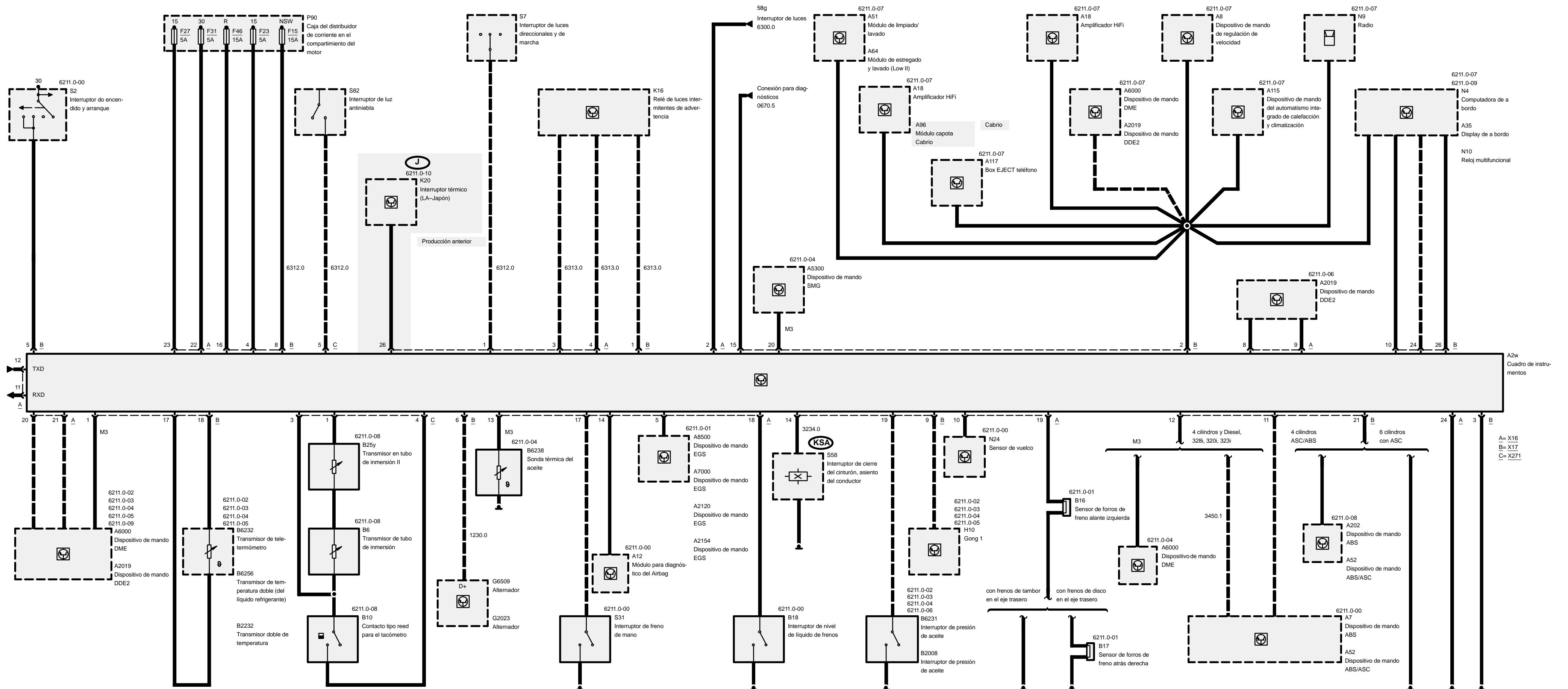
# 6167.1 Limpiafaros (SRA)

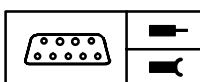




# 6169.0 Toberas calefaccionables







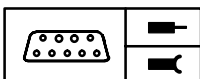
## Ocupación de clavijas

A=X16	26 polos, blanco
B=X17	26 polos, azul
C=X271	12 polos, negro

### X16

Clavija	Clase	Designación/función	Conexión
1	E	Lámpara de control luz de carretera	Interruptor de luz de cruce
2	E	Borne 58g, iluminación de los instrumentos	Reductor de intensidad
3	E	Lámpara de control luz intermitente derecha	Relé luces intermitentes de advertencia
4	E	Lámpara de control luz intermitente izquierda	Relé luces intermitentes de advertencia
5	E	Lámpara de de aviso de anomalía en el EGS, señal de información temperatura aceite del cambio	Unidad de mando EGS
6		no ocupada	
7		no ocupada	
8	E	Lámpara de aviso de defecto irregularidad DDE	Unidad de mando DDE
9	E	Control de precalentamiento (motores diesel)	Unidad de mando DDE
10	E	Lámpara de aviso de defecto protección contra vuelco	Módulo de la capota del cabrio
11	A	Diagnos	Caja de enchufe para diagnos RxD
12	E/A	Diagnos	Caja de enchufe para diagnos TxD
13	E	Indicador de temperatura del aceite	Sonda térmica de aceite
14	E	Lámpara de aviso airbag	Unidad de mando airbag
15		no ocupada	
16		no ocupada	
17	E	Lámpara de aviso freno de mano	Interruptor del freno de mano
18	E	Lámpara de aviso líquido de freno	Interruptor de nivel de líquido de freno
19	E	Lámpara de aviso desgaste forros de freno delantero izquierdo	Detector desgaste forros de freno delantero izquierdo
20	E	Señal TD (señal núm. revoluciones)	Unidad de control del motor (DME/DDE)
21	E	Señal de consumo de combustible	Señal TI unidad de mando DME, señal TQ unidad de mando DDE
22	E	Borne 30	Caja de distribución de corriente en el compartimiento del motor

E = Entrada, A = Salida, M = Masa



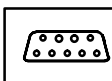
## Ocupación de clavijas

Clavija	Clase	Designación/función	Conexión
23	E	Borne 15/alimentación de tensión de las lámparas de control y aviso	Caja de distribución de corriente en el compartimiento del motor
24	M	Borne 31/alimentación masa para electrónica cuadro de instrumentos	Masa
25		no ocupada	
26	E	Lámpara de aviso sobretemperatura del catalizador	Termointerruptor

## X17

Clavija	Clase	Designación/función	Conexión
1	E	Lámpara de control luces intermitentes del remolque	Relé de luces intermitentes de advertencia/nivel de aceite M3
2	A	Señal de salida del tacómetro	Diversas unidades de mando
3	M	Borne 31/alimentación masa para lámparas de control y aviso	Masa
4	E	Borne 15/alimentación de tensión para electrónica cuadro de instrumentos	Caja de distribución de corriente en el compartimiento del motor
5	E	Borne 15/alimentación de tensión para lámpara de control de carga	Interruptor de encendido y arranque
6	E	Borne 61/alimentación masa para lámpara de control de carga	Alternador
7		no ocupada	
8	E	Lámpara de control faros antiniebla	Caja de distribución de corriente en el compartimiento del motor
9	A	Salida acústica/señal acústica de aviso	Transmisor acústico (gong)
10	A	Señal de información contenido de combustible en el depósito	Ordenador de a bordo
11	E	Lámpara de aviso sistema de antibloqueo (ABS)	Unidad de mando ABS
12	E	Señal de cambio a marcha superior	Unidad de mando DME (M3)
12	E	Lámpara de aviso control antirresbalamiento (ASC)	Unidad de mando ASC
13		no ocupada	
14	E	Lámpara de aviso/aviso cinturón	Contacto en el cinturón (EE.UU., Canadá y Estados del Golfo)
15	E	Reset SIA/reponer el indicador de intervalos de servicio	Caja de enchufe para diagnóstico

E = Entrada, A = Salida, M = Masa



## Ocupación de clavijas

Clavija	Clase	Designación/función	Conexión
16	E	Borne R	Caja de distribución de corriente en el compartimiento del motor
17	E	Sensor de temperatura del líquido refrigerante	Sensor de temperatura del líquido refrigerante
18	E	Sensor de temperatura del líquido refrigerante	Sensor de temperatura del líquido refrigerante
19	E	Lámpara de aviso presión de aceite	Lámpara de aviso presión de aceite
20	E	Lámpara indicadora de defecto	Cambio de velocidades SM (M3)
21	A	Lámpara de control del ABS	Unidad de mando ABS
21	M	Borne 31	Masa (con ASC)
22		no ocupada	
23		no ocupada	
24	A	Señal reducción intensidad de luz/señal información luminosidad para unidades de mando conectadas	Ordenador de a bordo
25		no ocupada	
26	E	Lámpara central de aviso/Checkcontrol	Ordenador de a bordo

### X271

Clavija	Clase	Designación/función	Conexión
1	A	Transmisor en el depósito/sensor de nivel de combustible	Transmisor en el depósito
2		no ocupada	
3	A	Transmisor en el depósito, transmisor de señal de recorrido (contacto de lámina)	Masa borne 31b
4	E	Señal de recorrido TW	Transmisor de señal de recorrido (contacto de lámina)
5	E	Lámpara de control luz trasera antiniebla	Interruptor de luz trasera antiniebla
6		no ocupada	
7		no ocupada	
8		no ocupada	
9		no ocupada	
10		no ocupada	
11		no ocupada	
12		no ocupada	

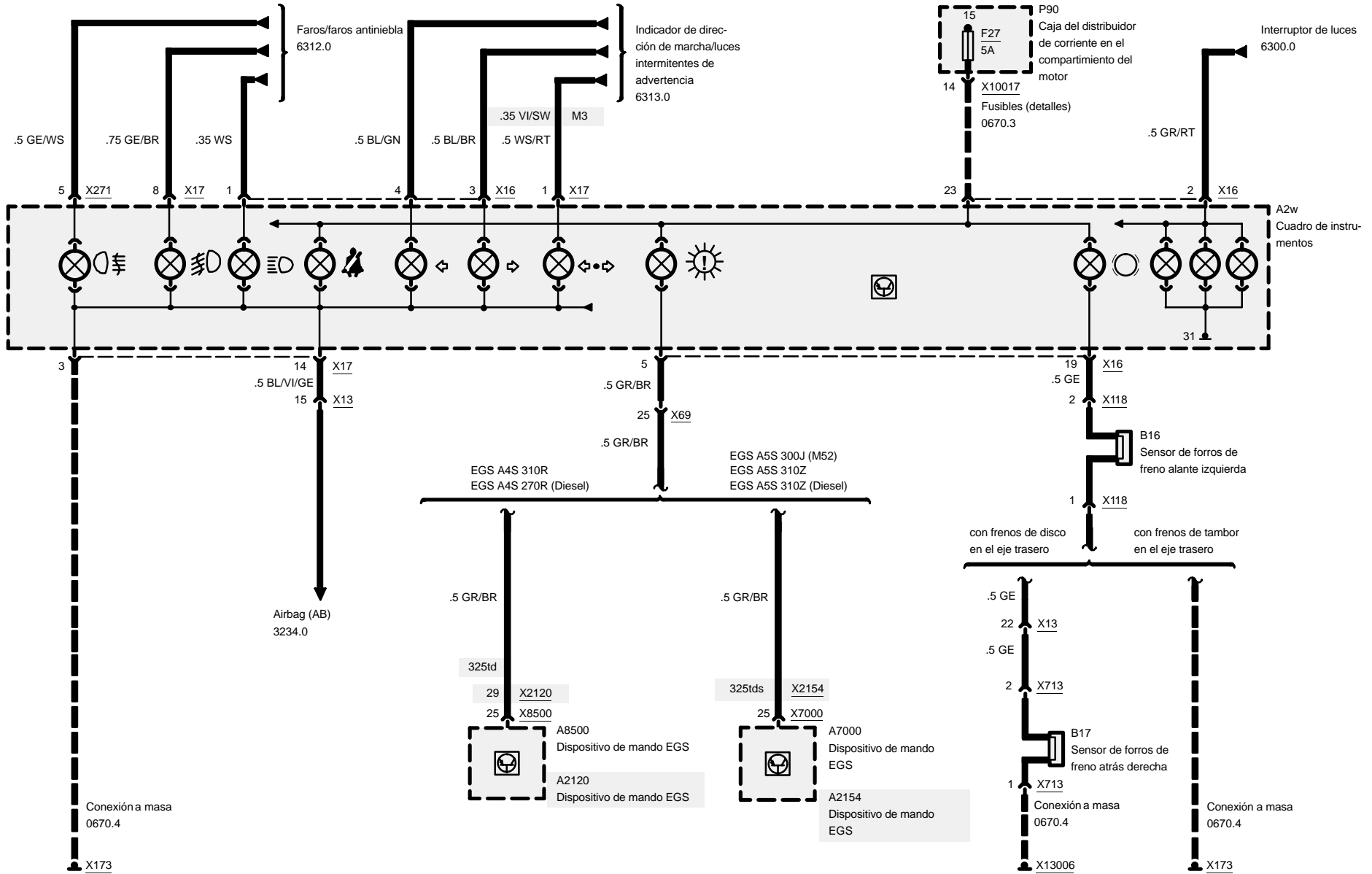
E = Entrada, A = Salida, M = Masa





# Instrumento combinado

## Indicadores del instrumento combinado









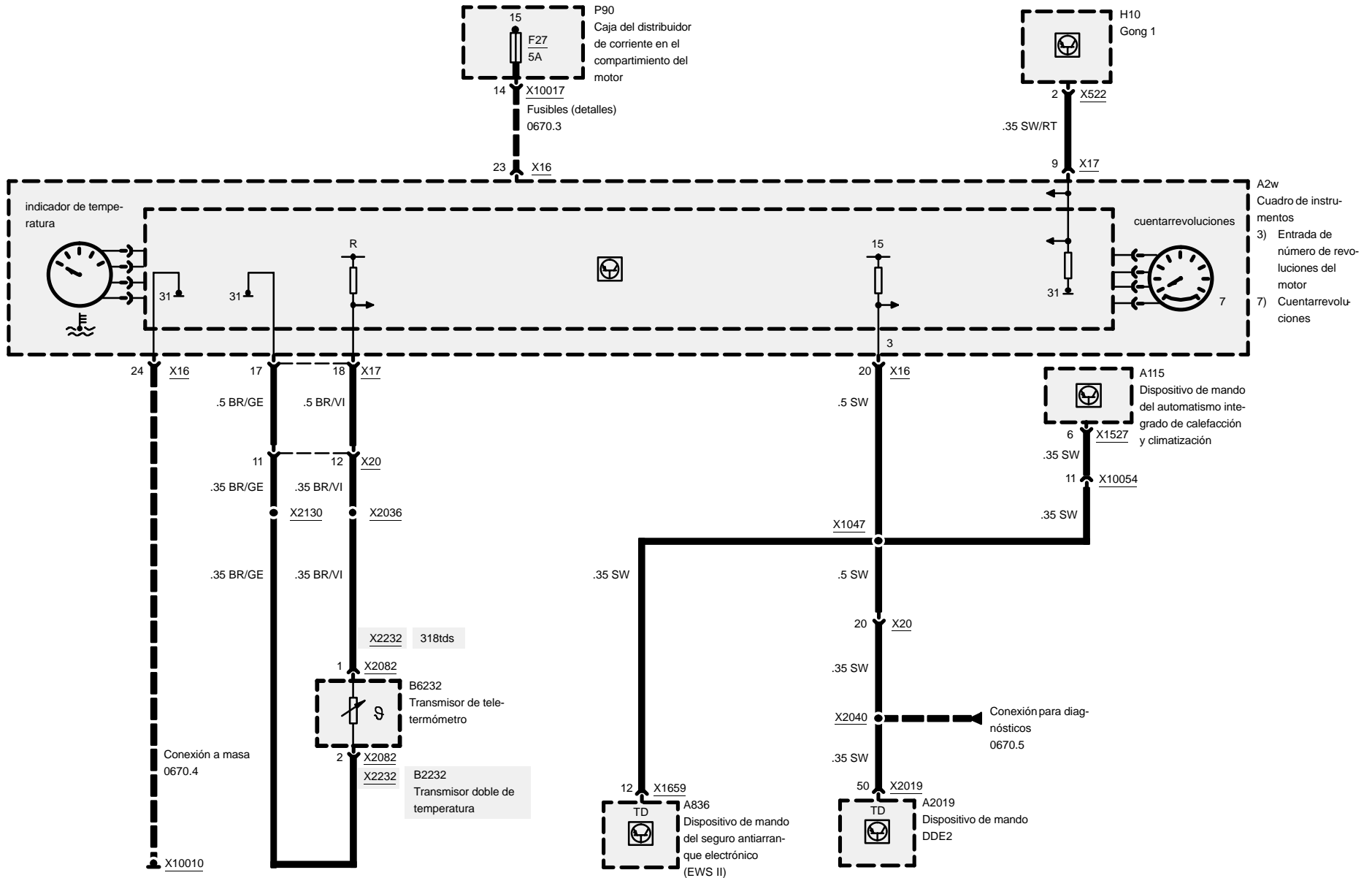




# Instrumento combinado

318tds, 325td, 325tds

## Indicadores del instrumento combinado

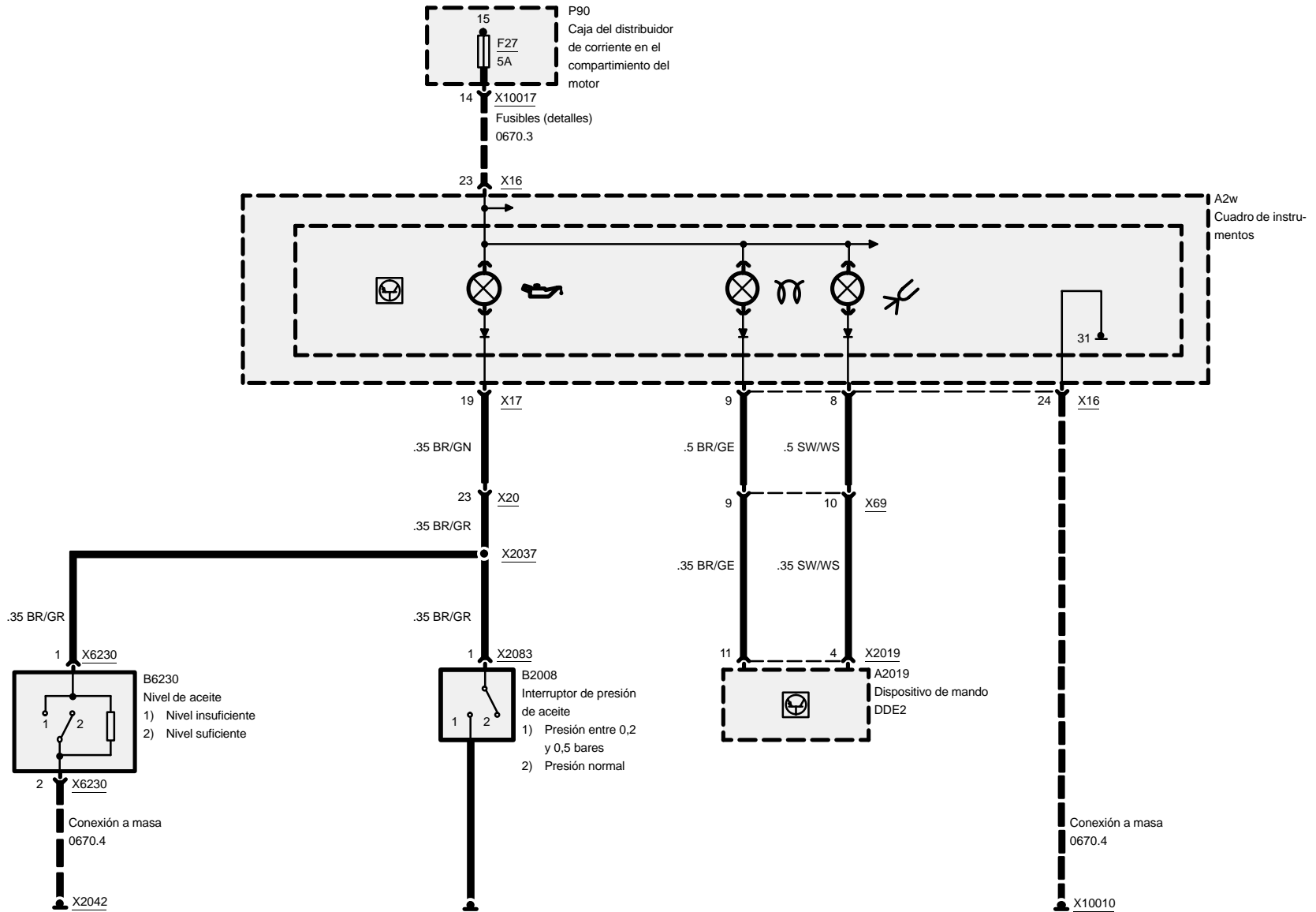




# Instrumento combinado

318tds, 325td, 325tds

## Indicadores del instrumento combinado

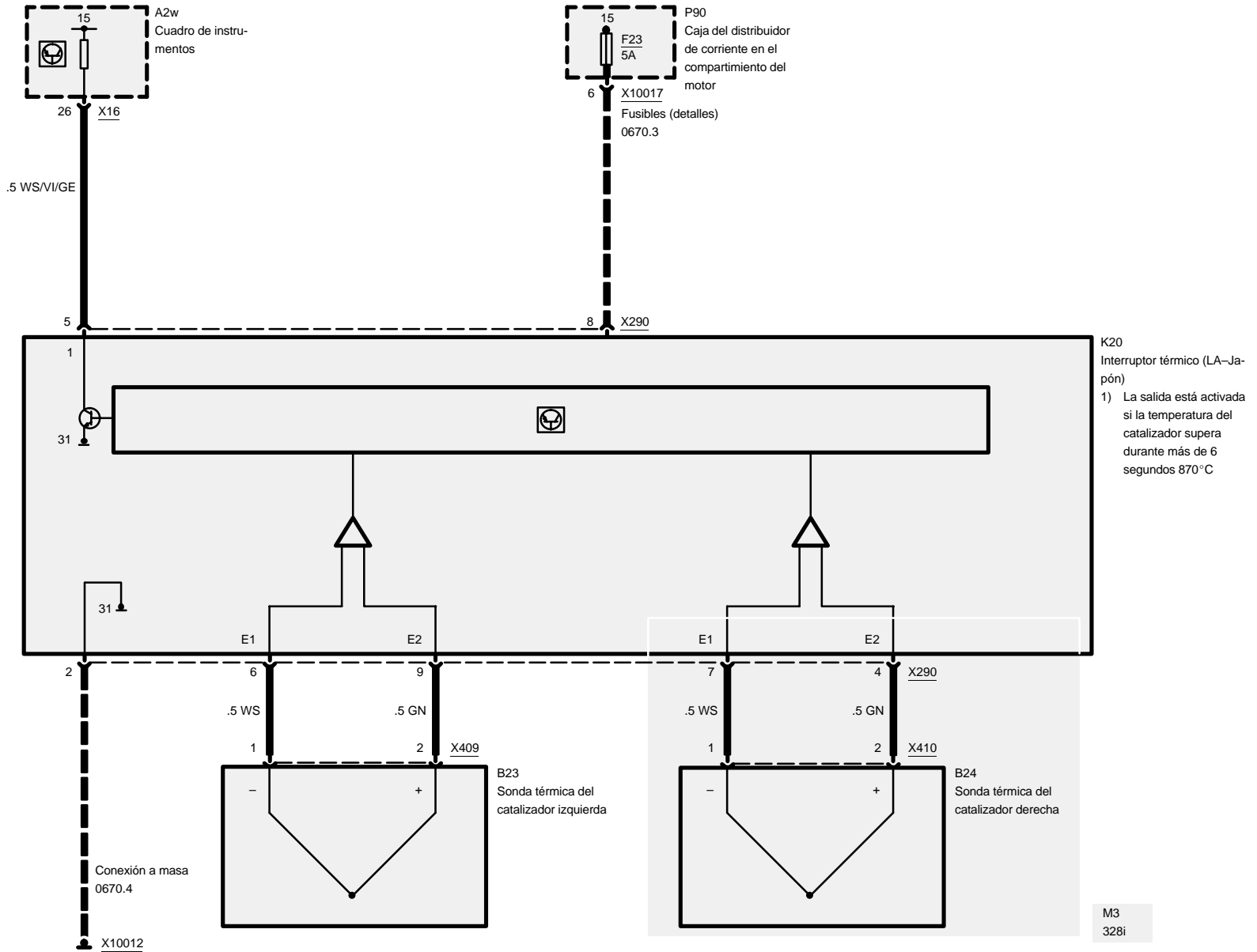








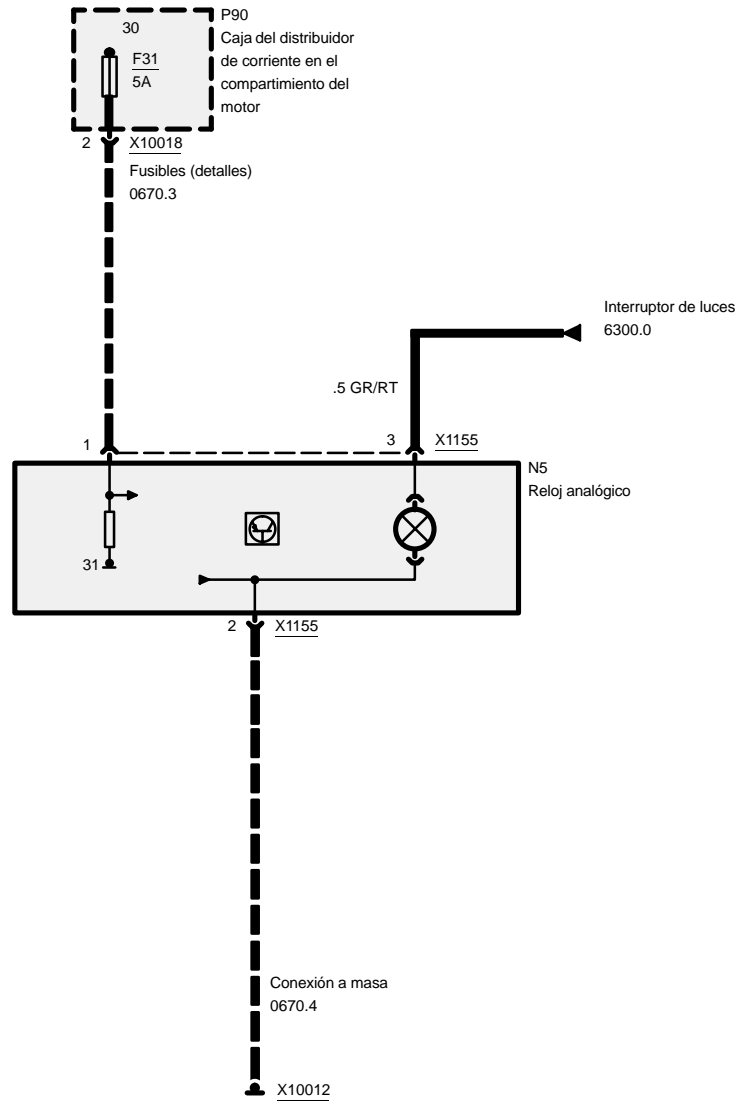




M3  
328i

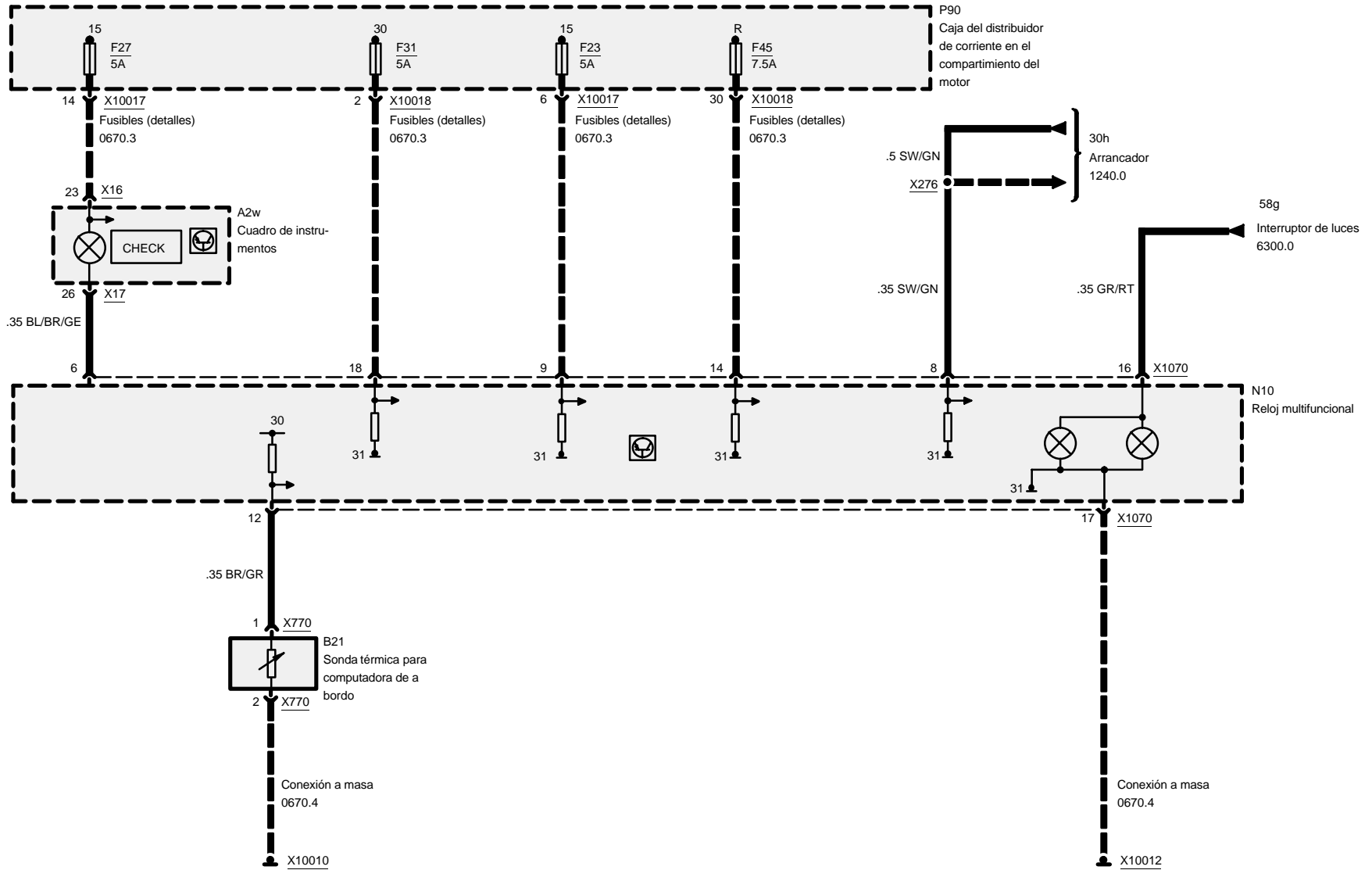


# 6213.1 Reloj analógico





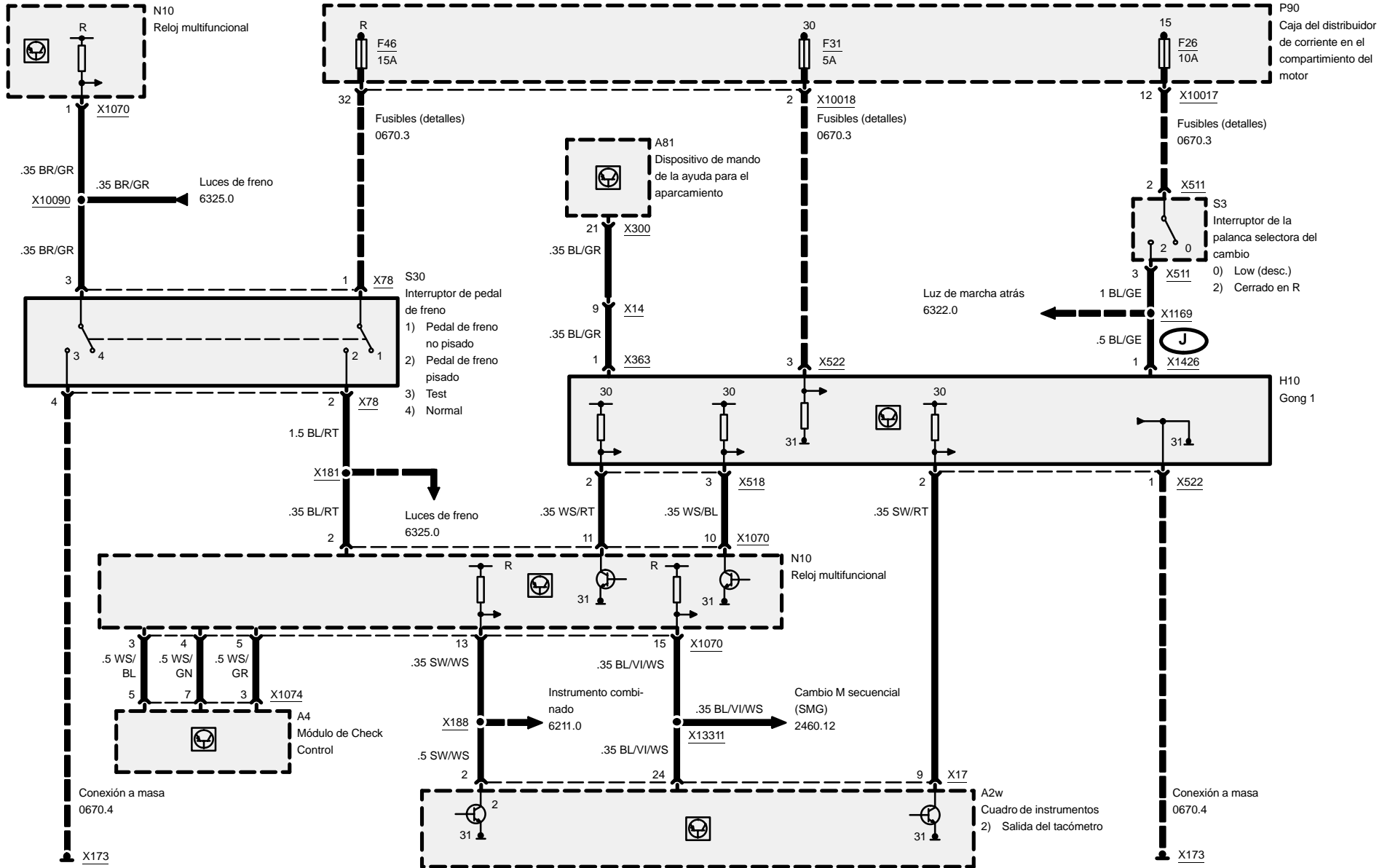
# 6213.2 Reloj multifuncional





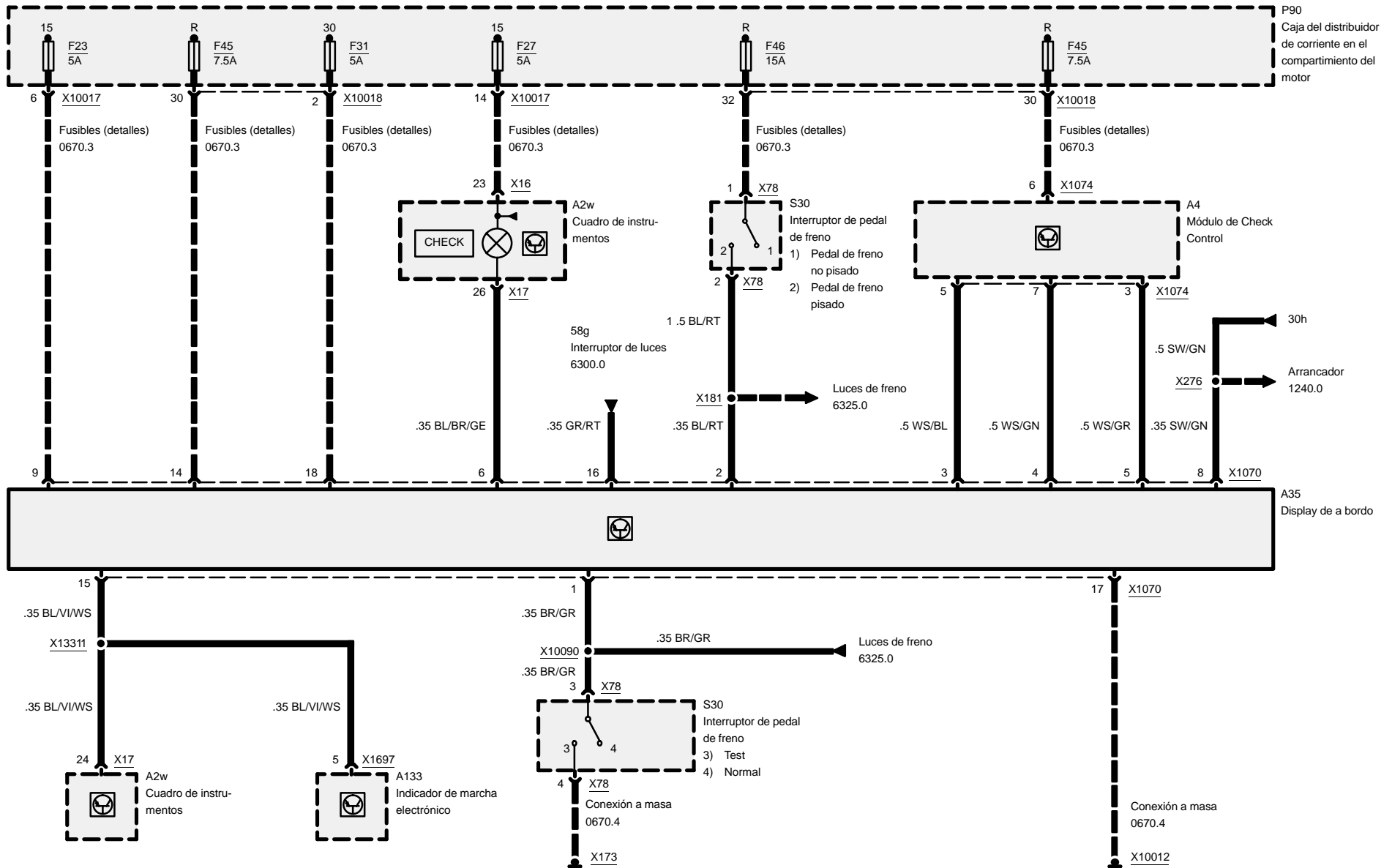
# Reloj multifuncional

## Con CM



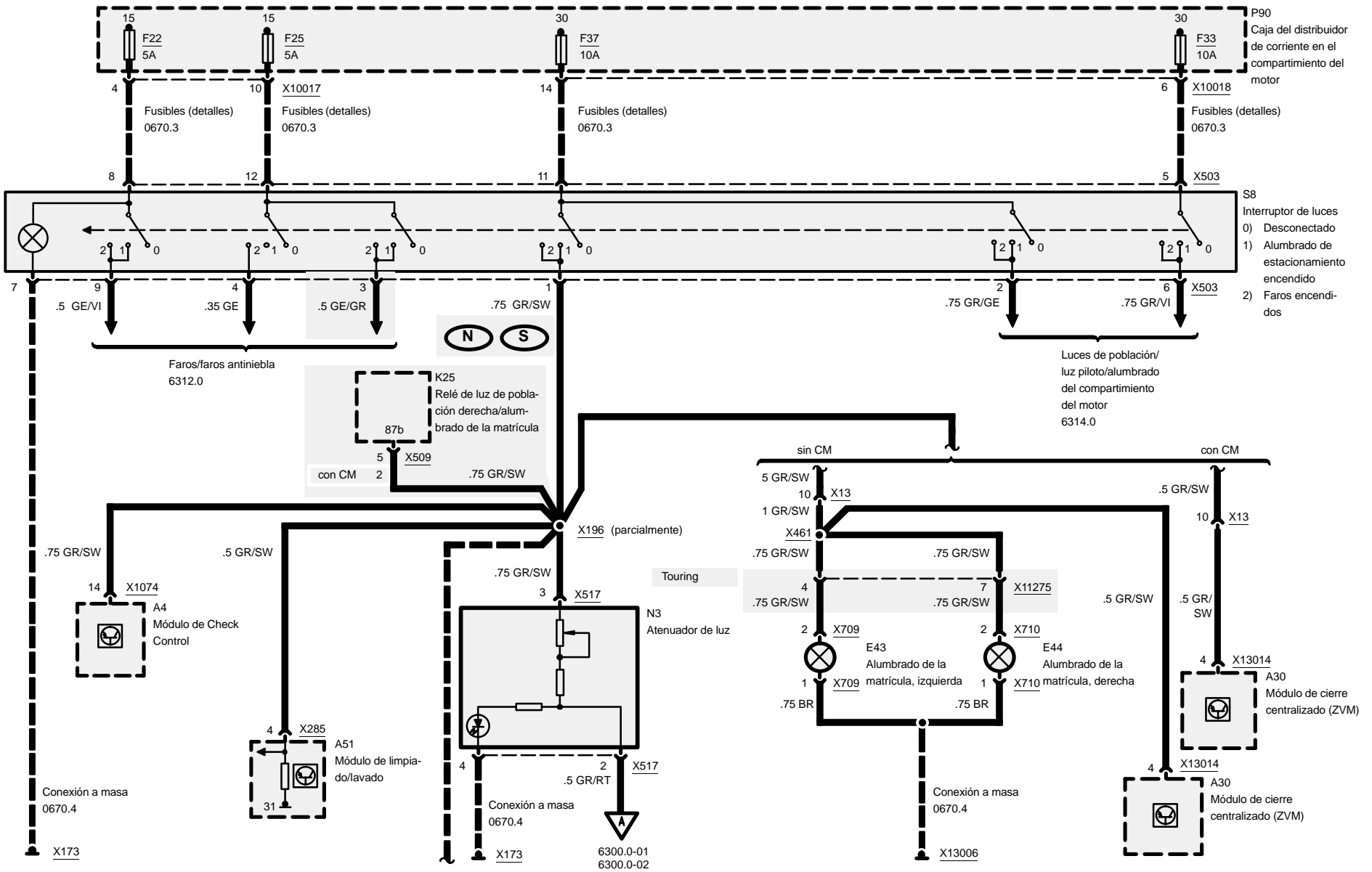


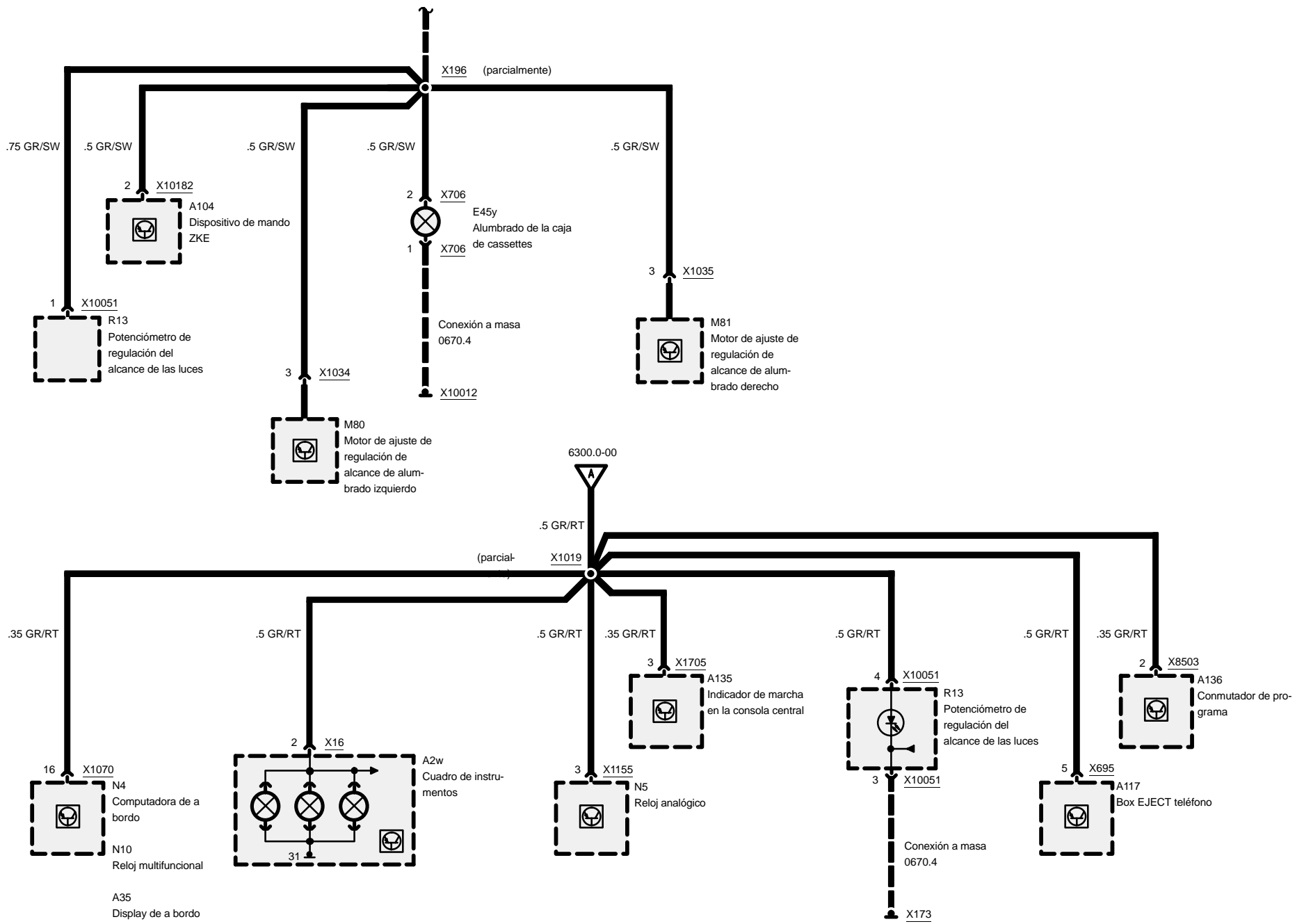
# 6214.0 Display de a bordo





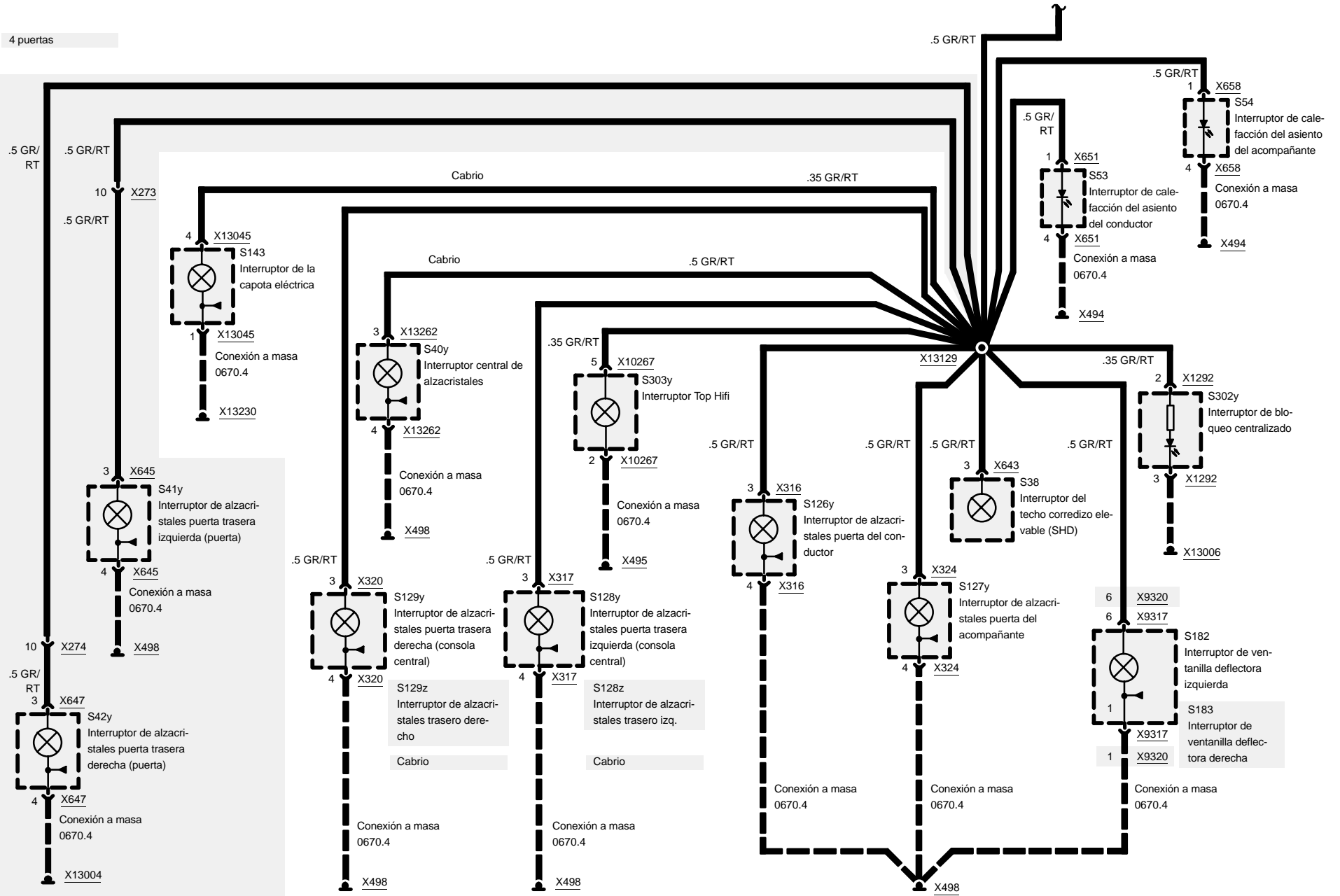
# 6300.0 Interruptor de luces

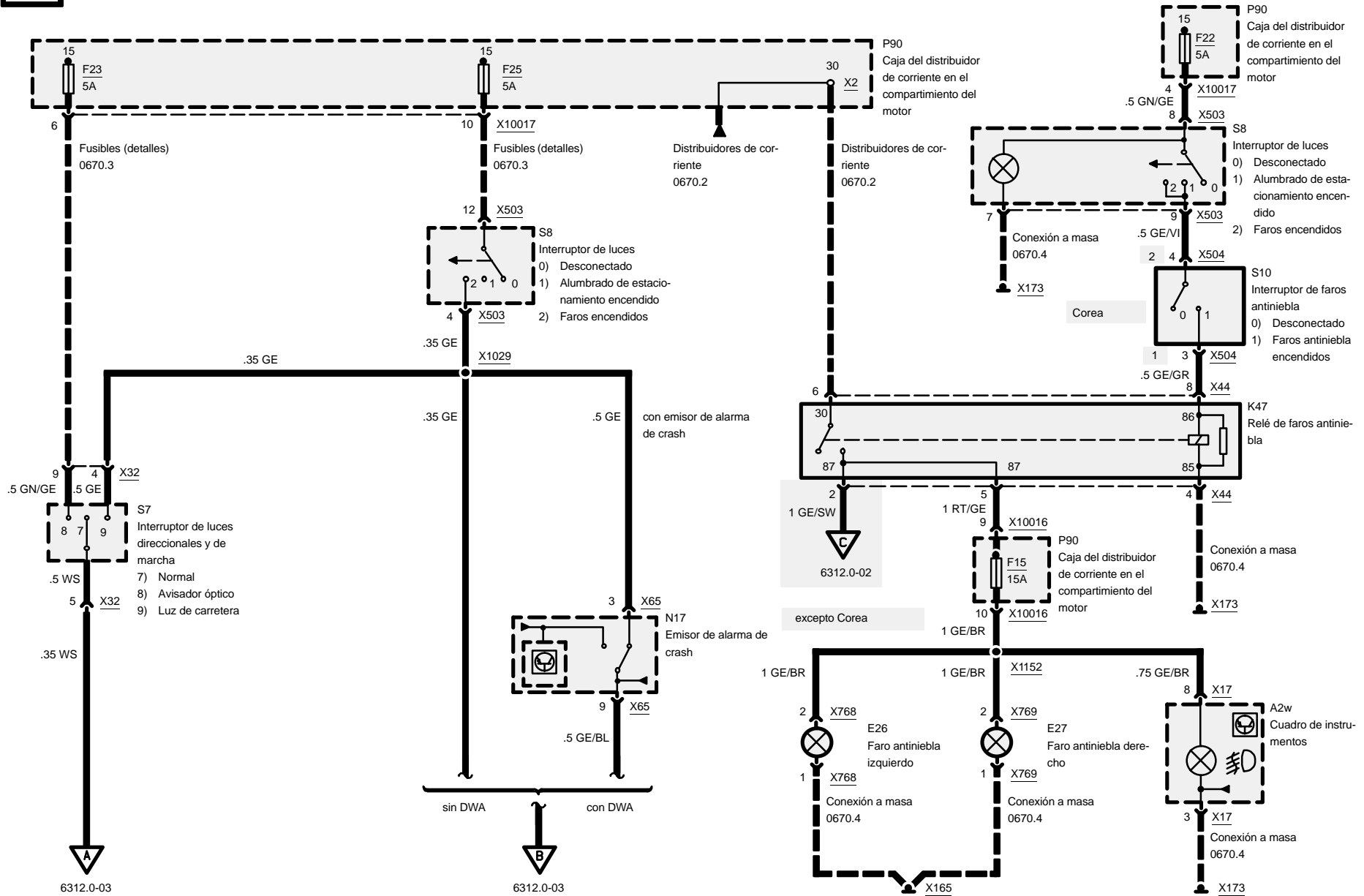


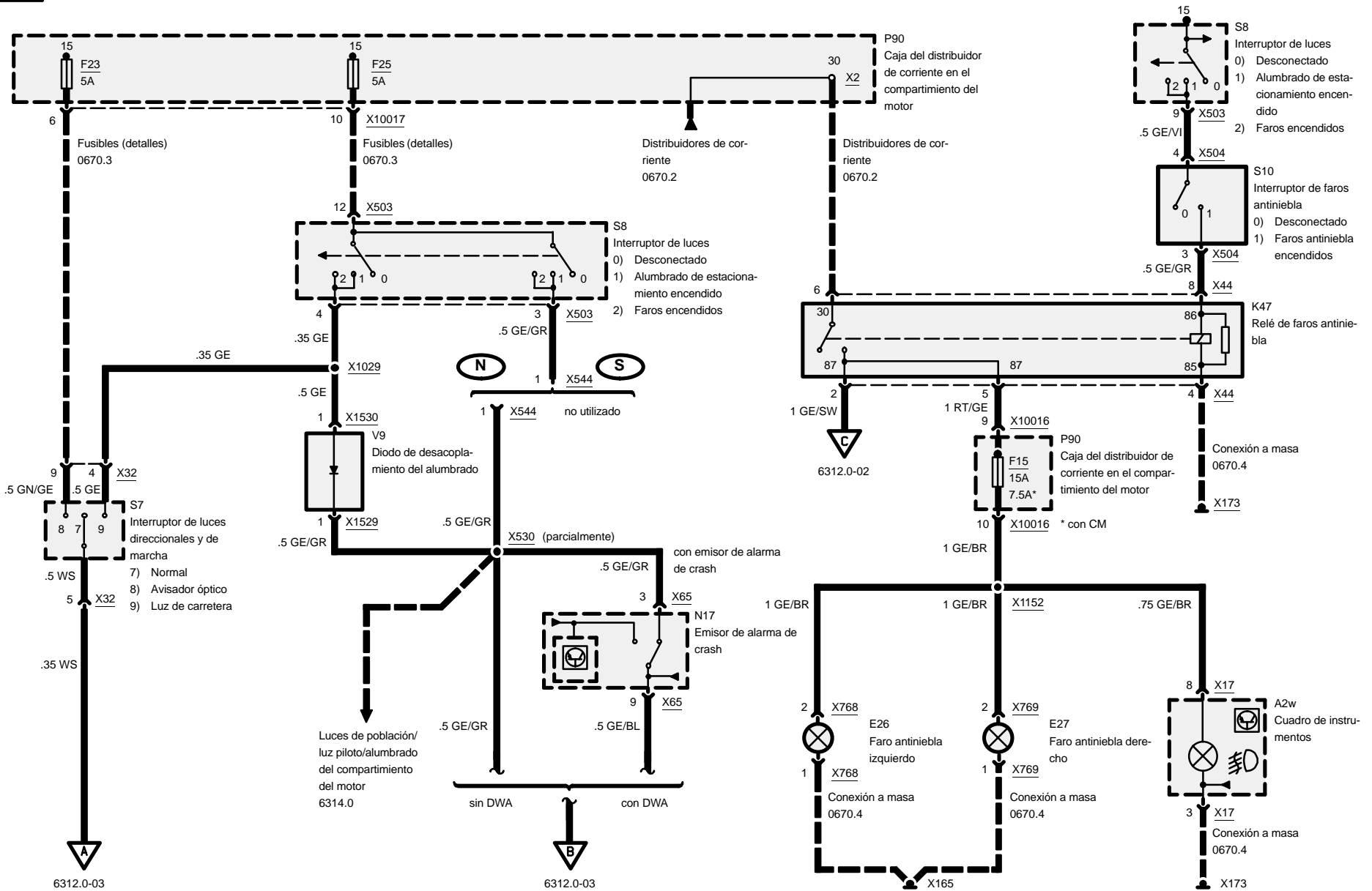








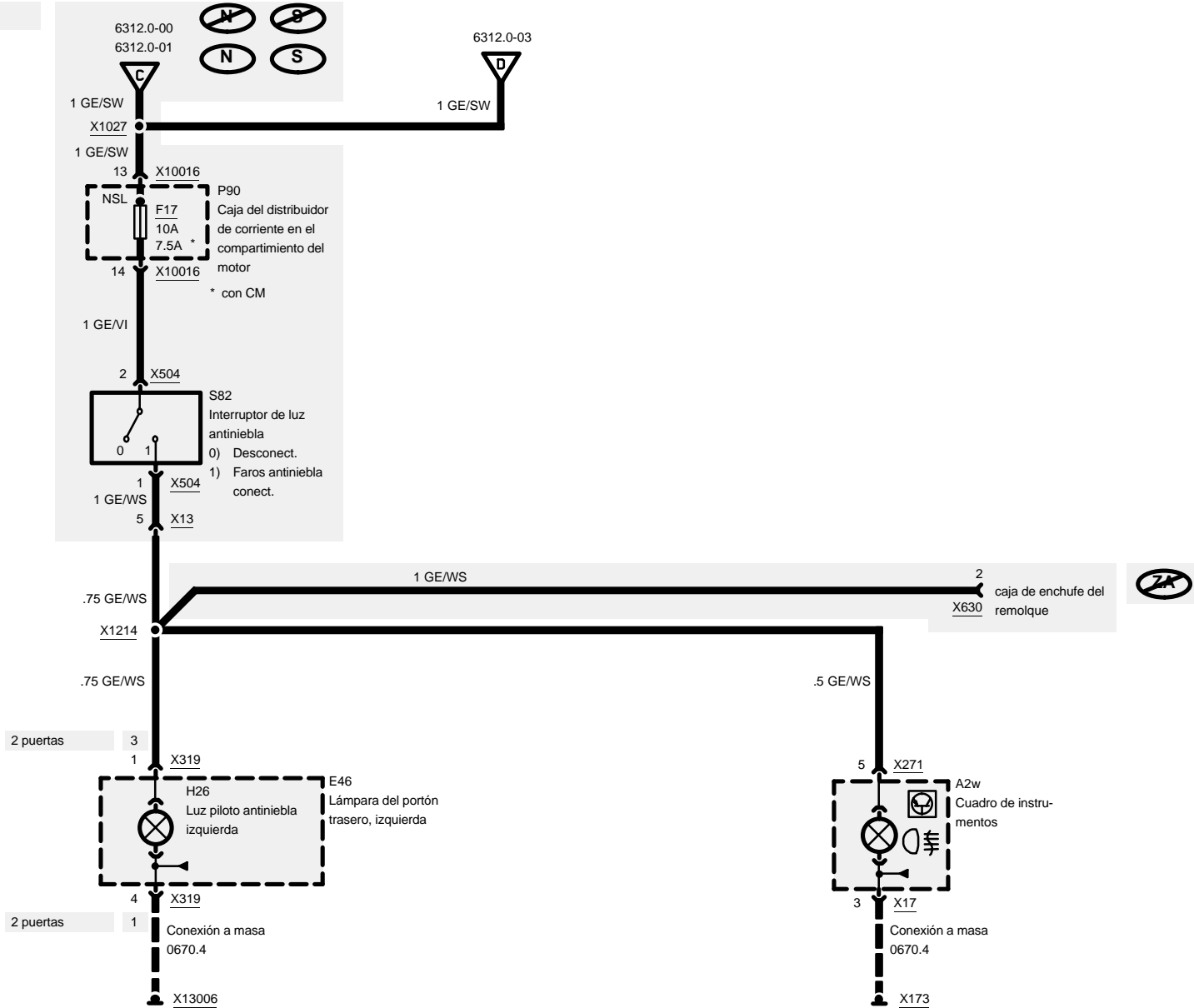






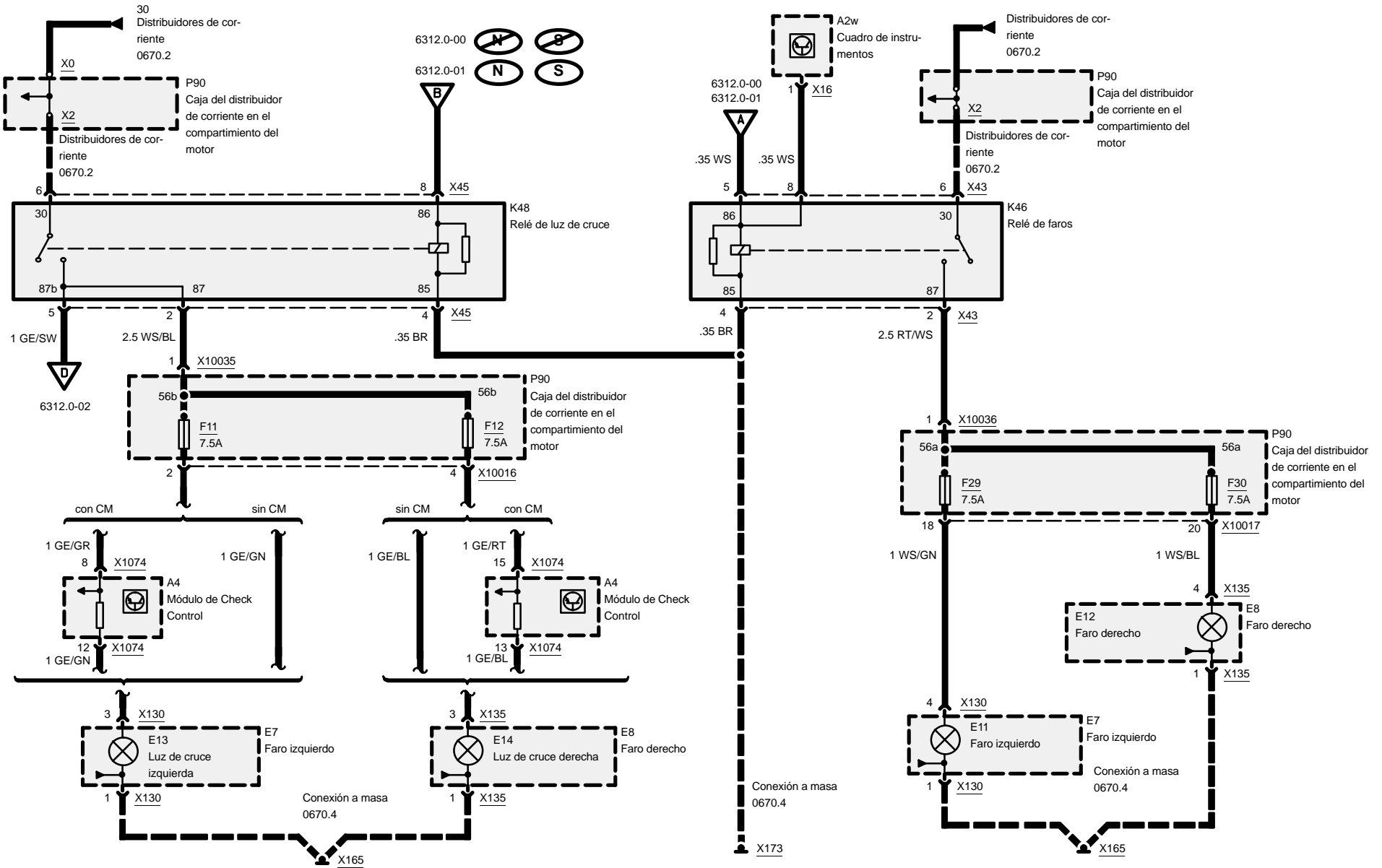
# Faros/faros antiniebla

excepto Corea





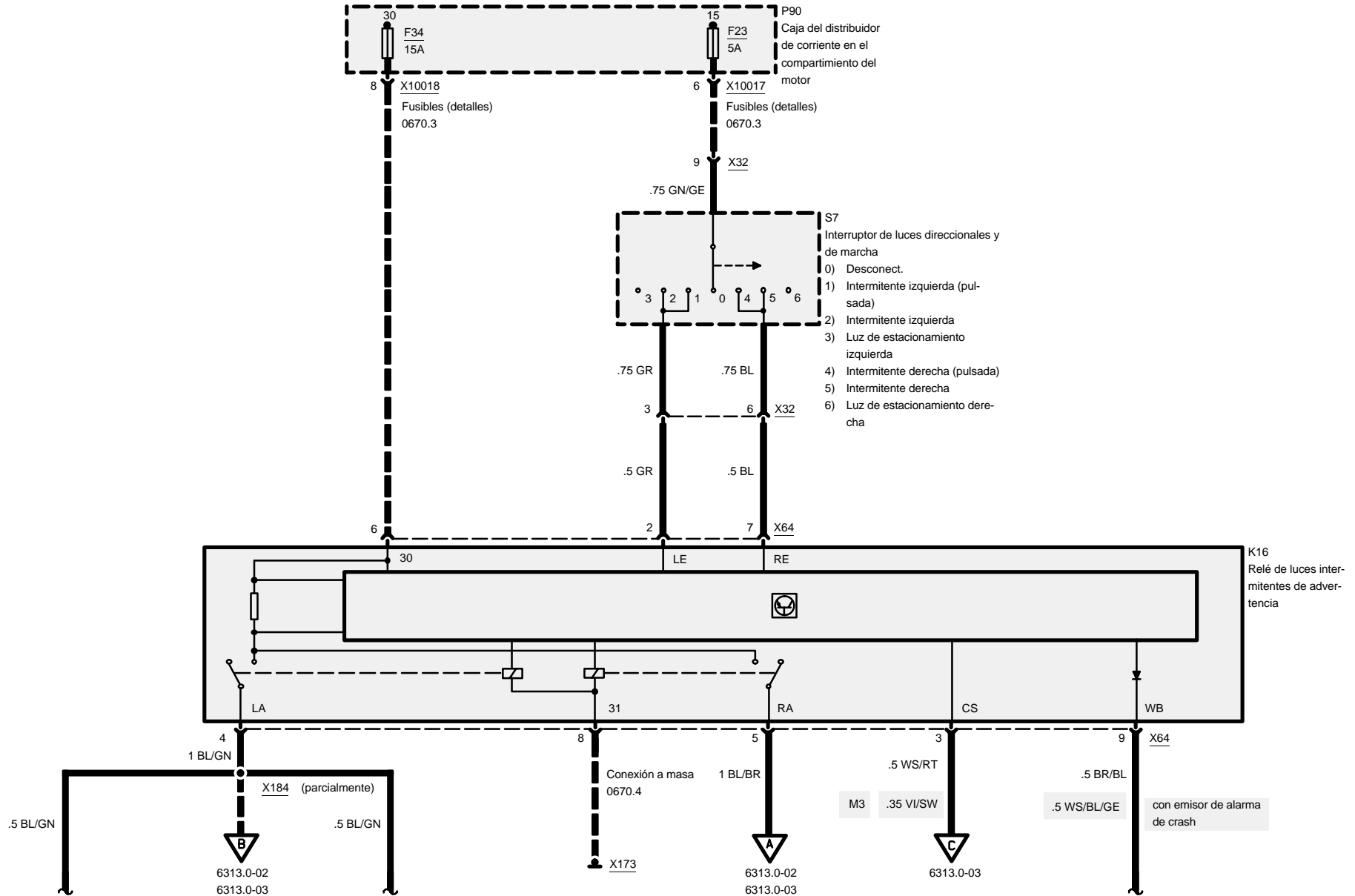
# Faros/faros antiniebla

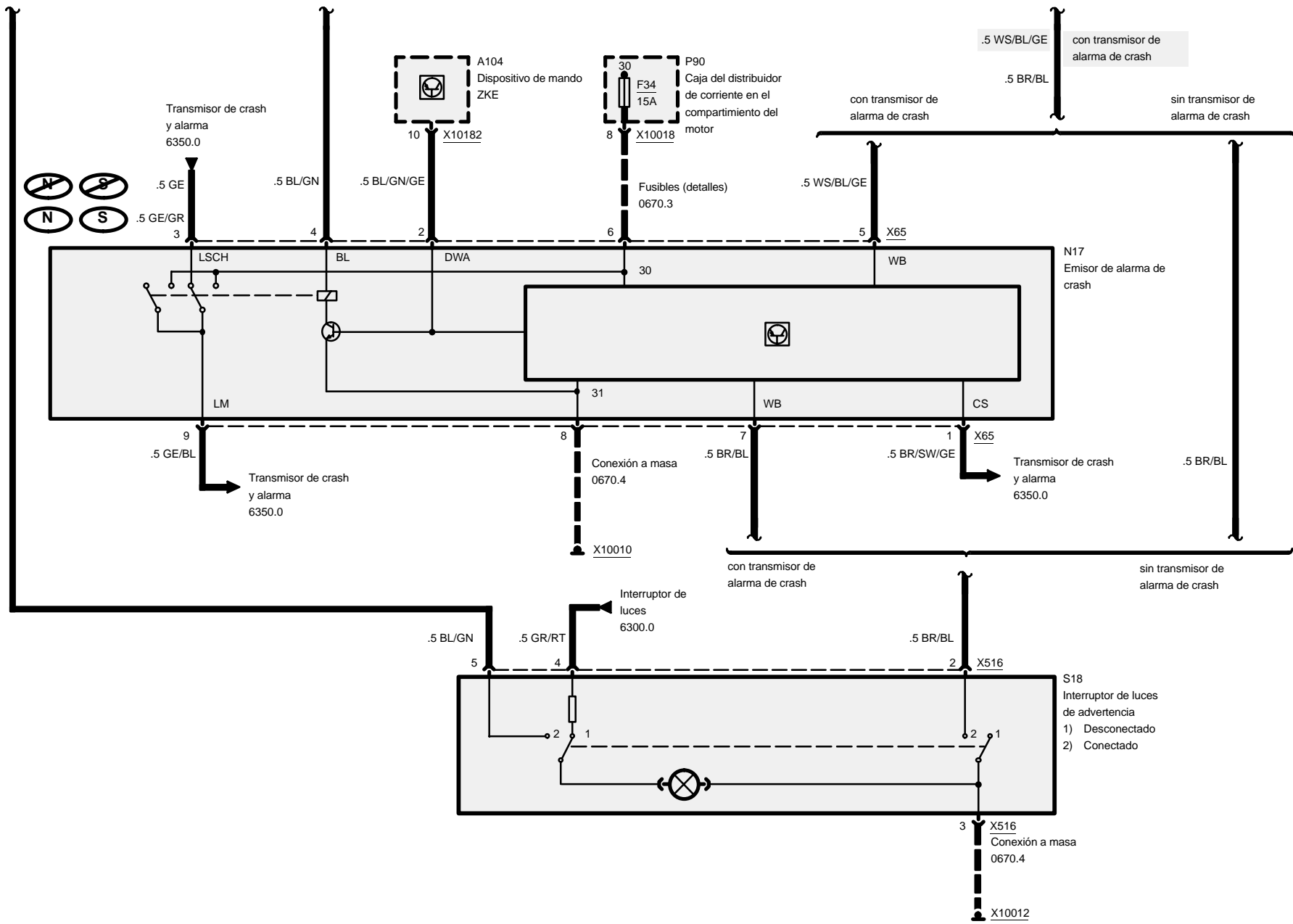






# 6313.0 Indicador de dirección de marcha/luces intermitentes de advertencia

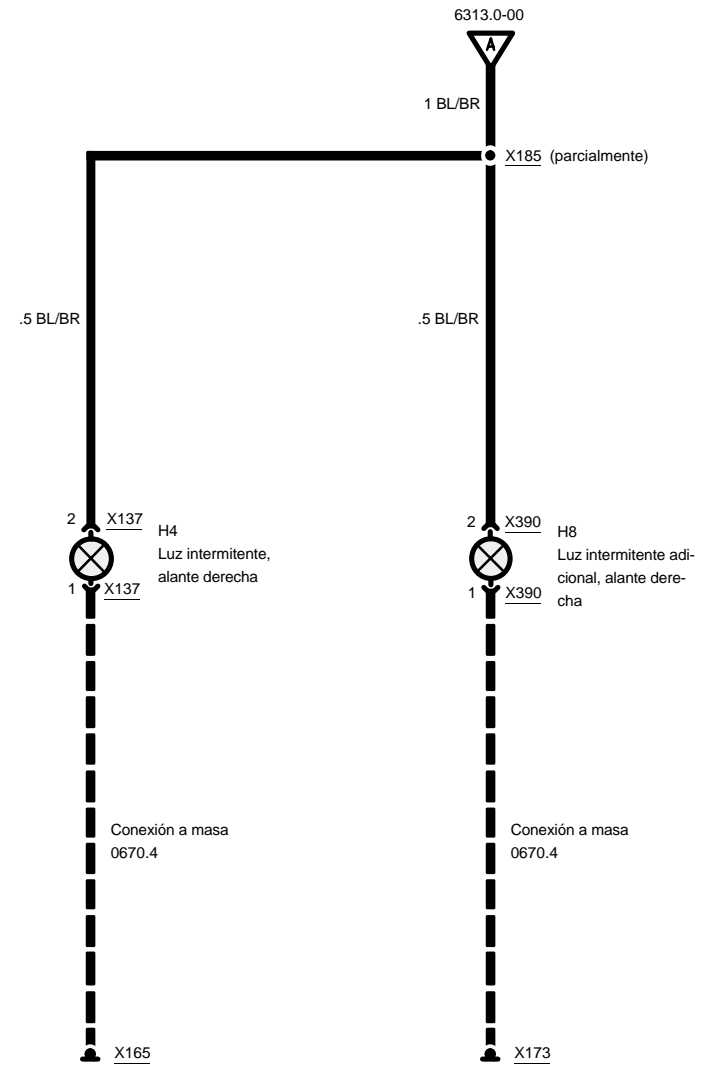
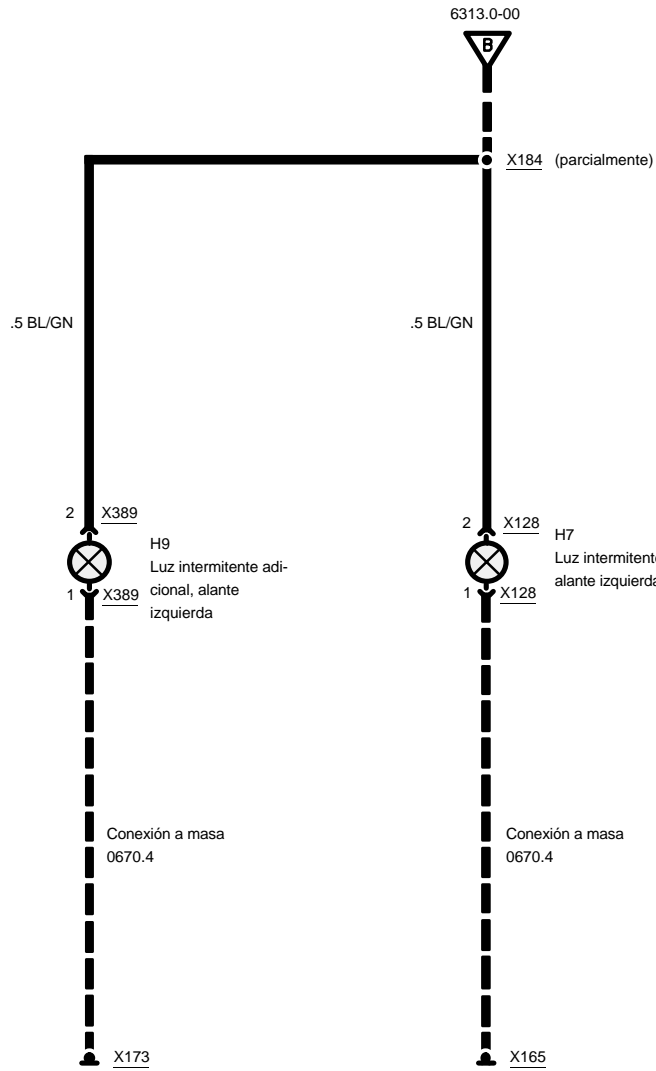






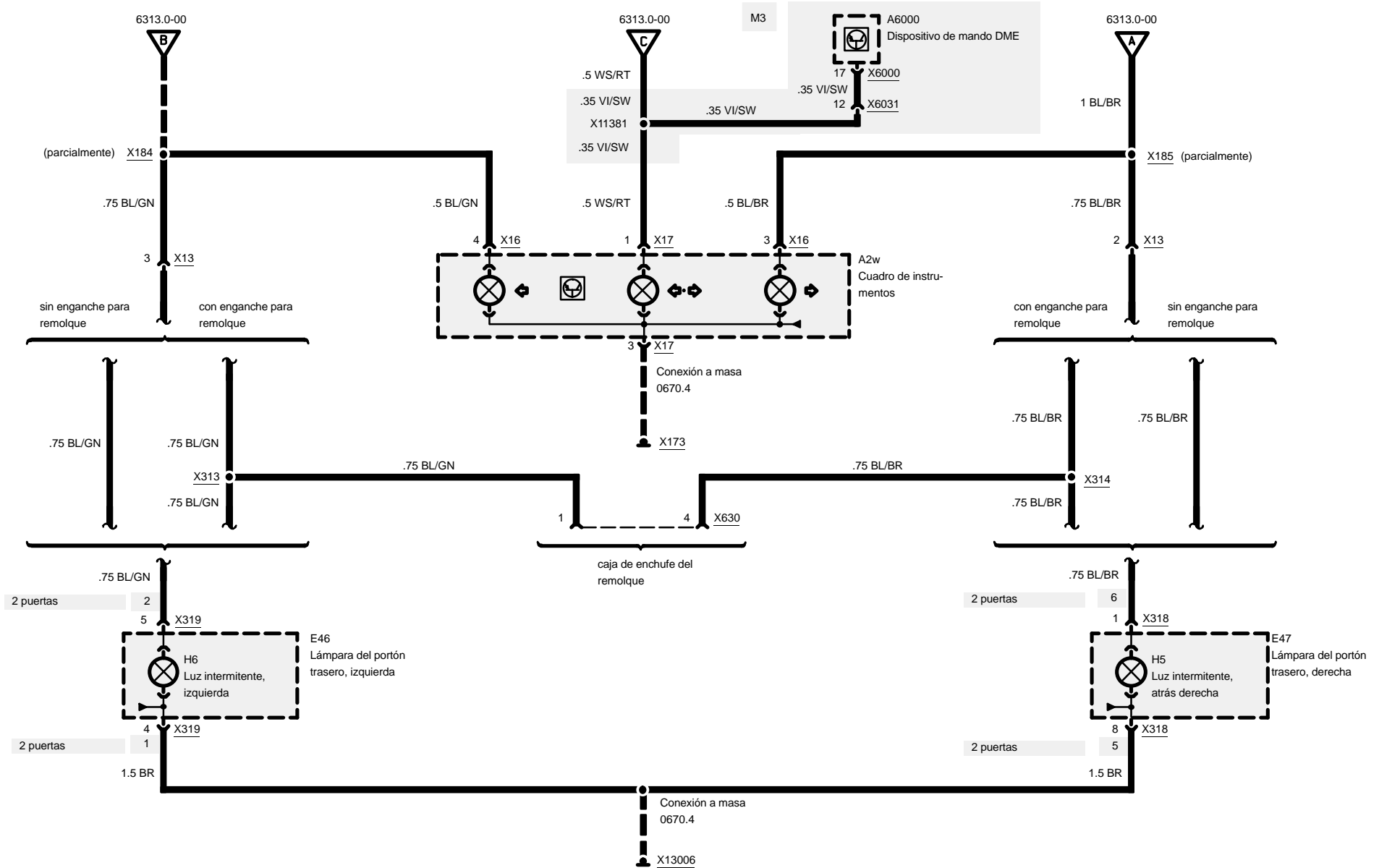


# Indicador de dirección de marcha/luces intermitentes de advertencia

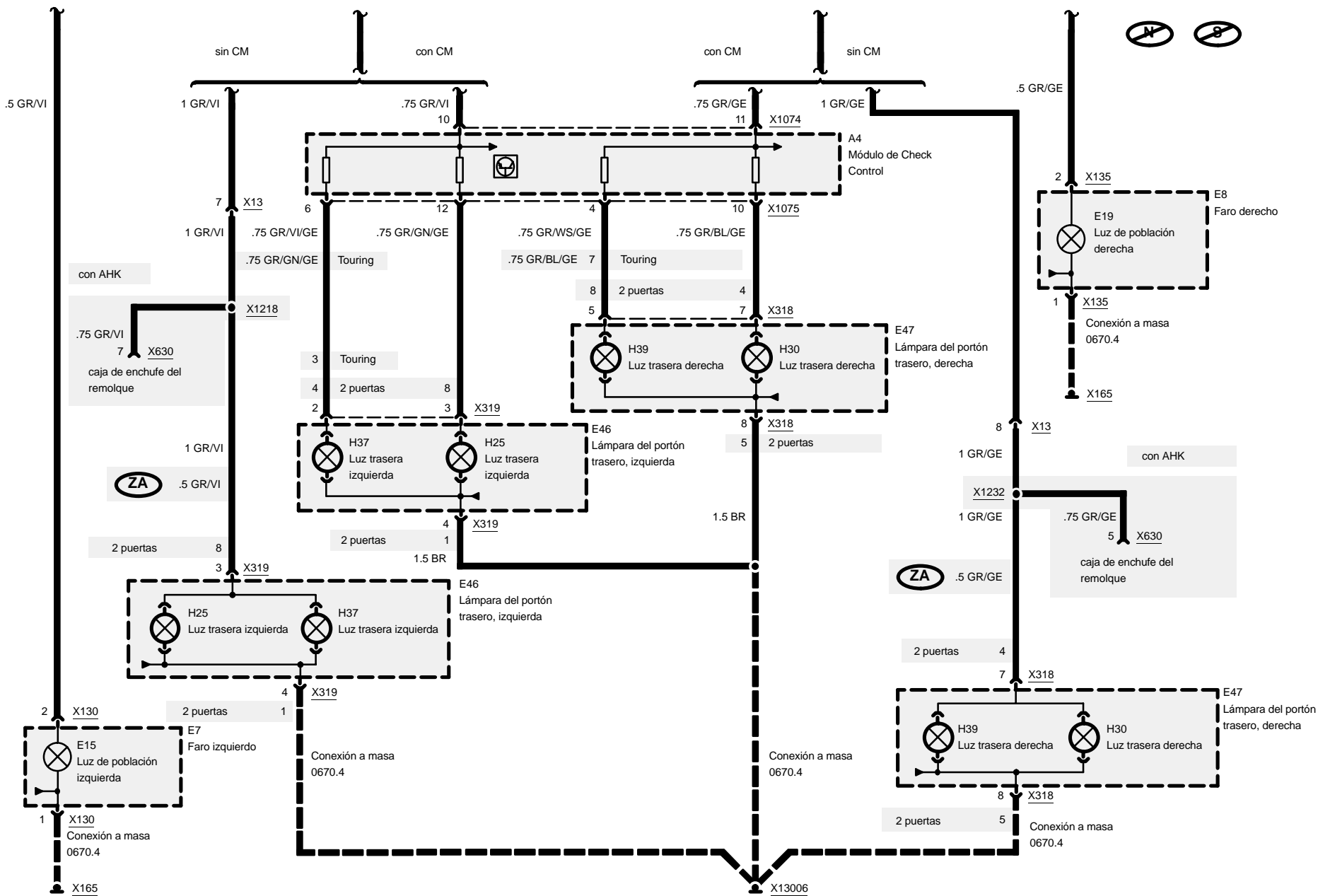




# Indicador de dirección de marcha/luces intermitentes de advertencia



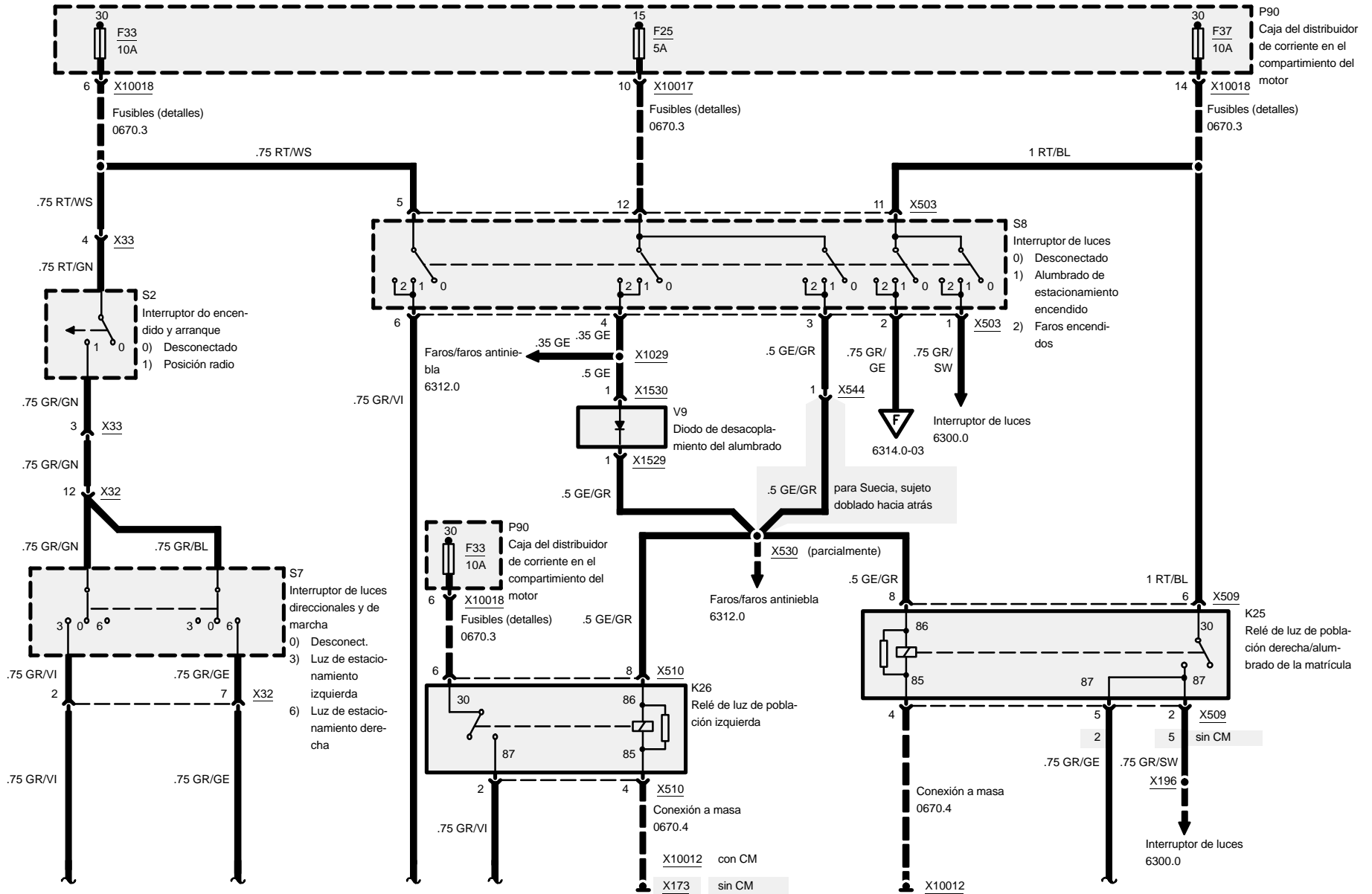






# Luces de población/luz piloto/alumbrado del compartimento del motor

(N) (S)



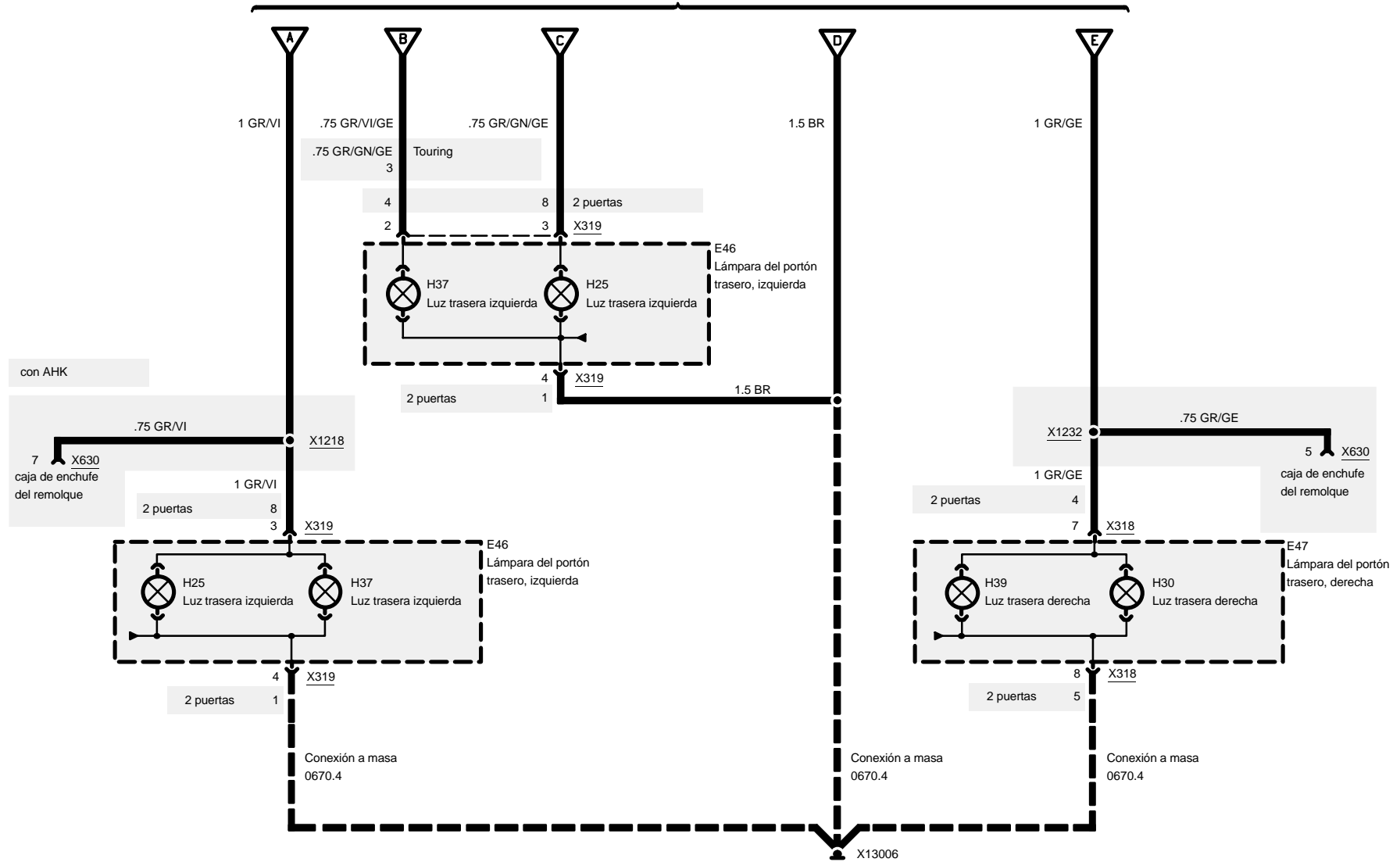




# Luces de población/luz piloto/alumbrado del compartimiento del motor

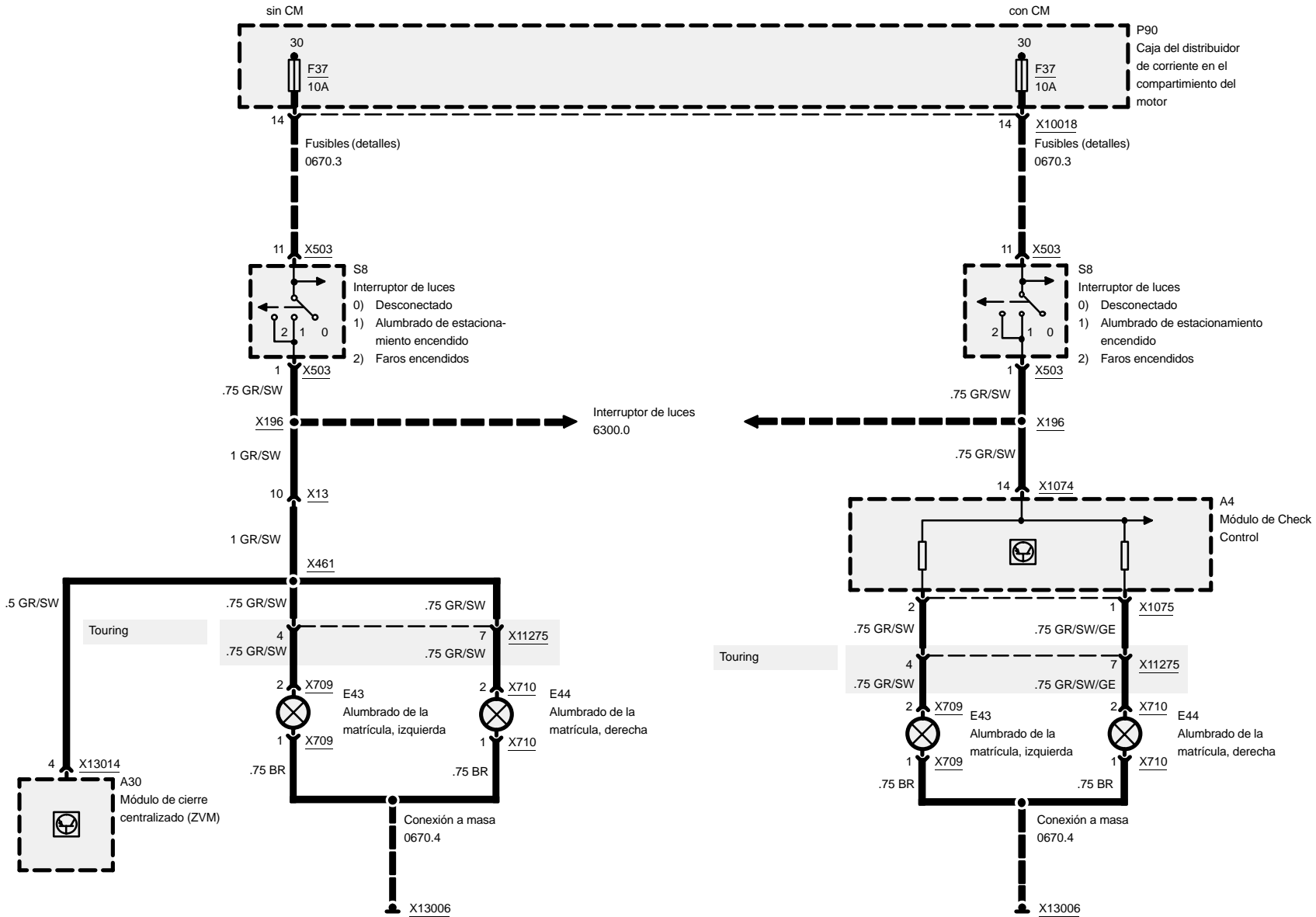
N S

6314.0-03

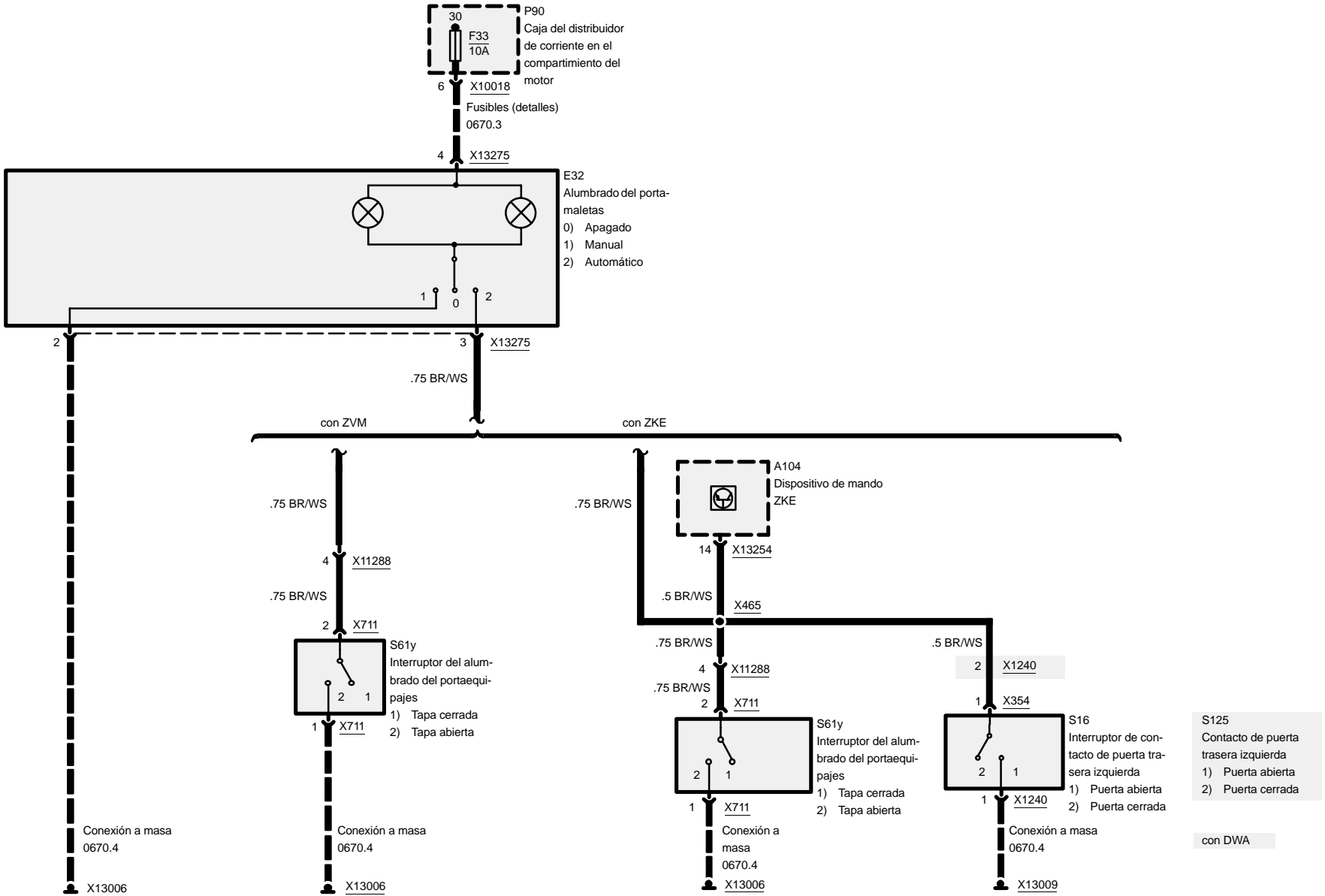




# 6320.0 Alumbrado del portaequipajes y matrícula

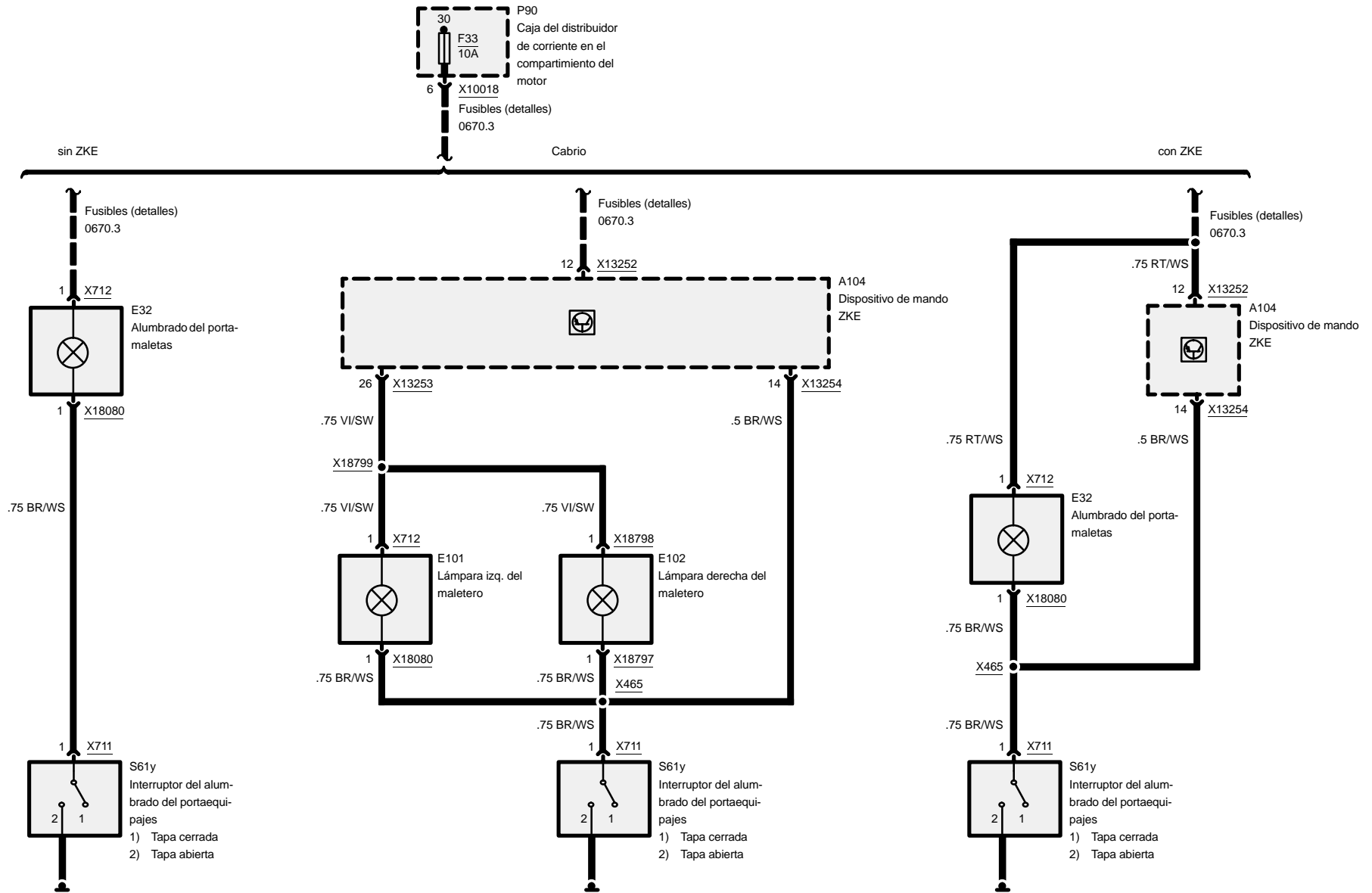






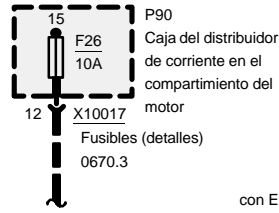


# Alumbrado del portaequipajes y matrícula

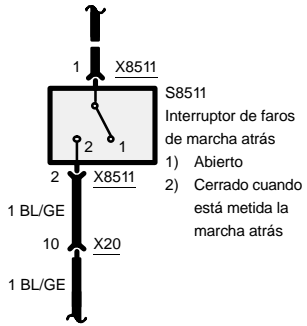




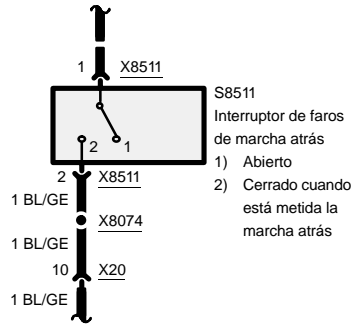
# 6322.0 Luz de marcha atrás



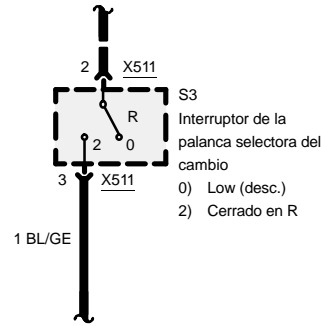
316i, 318i, 318is  
sin EGS



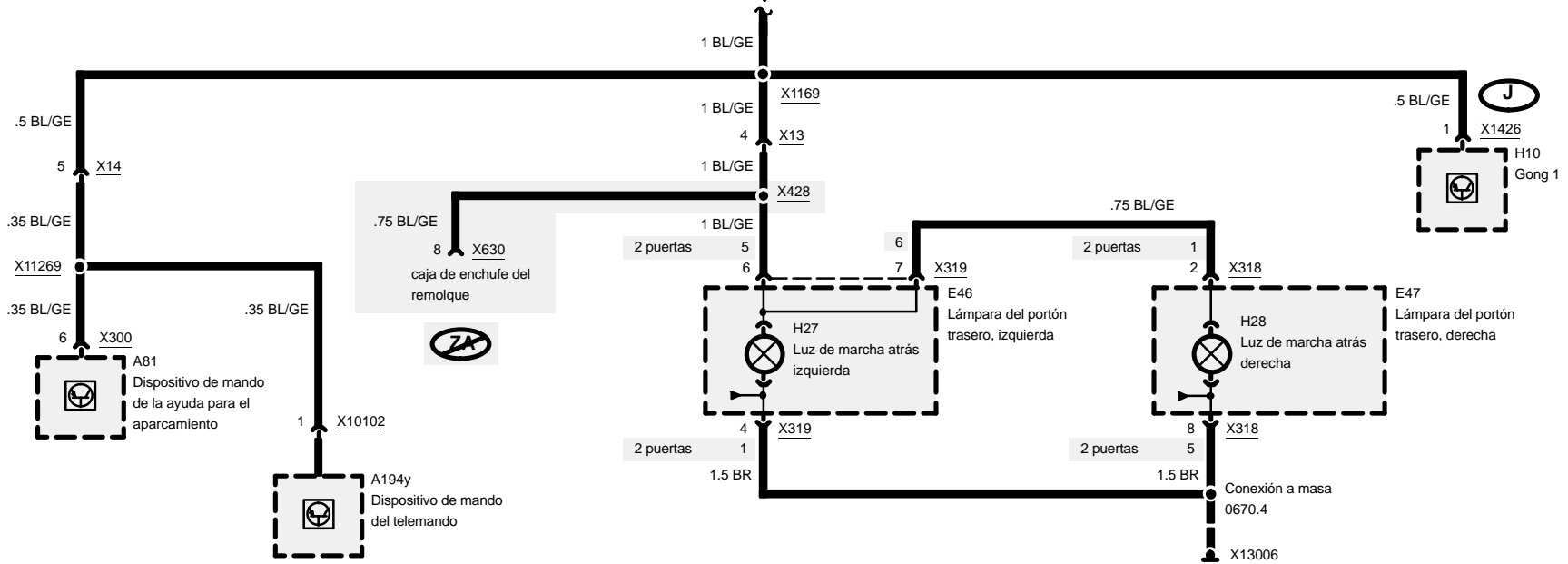
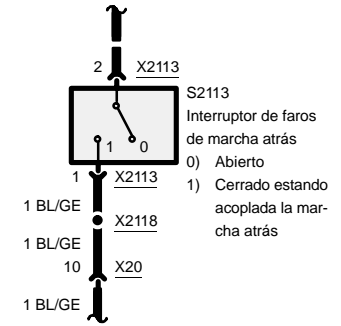
320i, 323i, 328i, M3  
sin EGS



con EGS



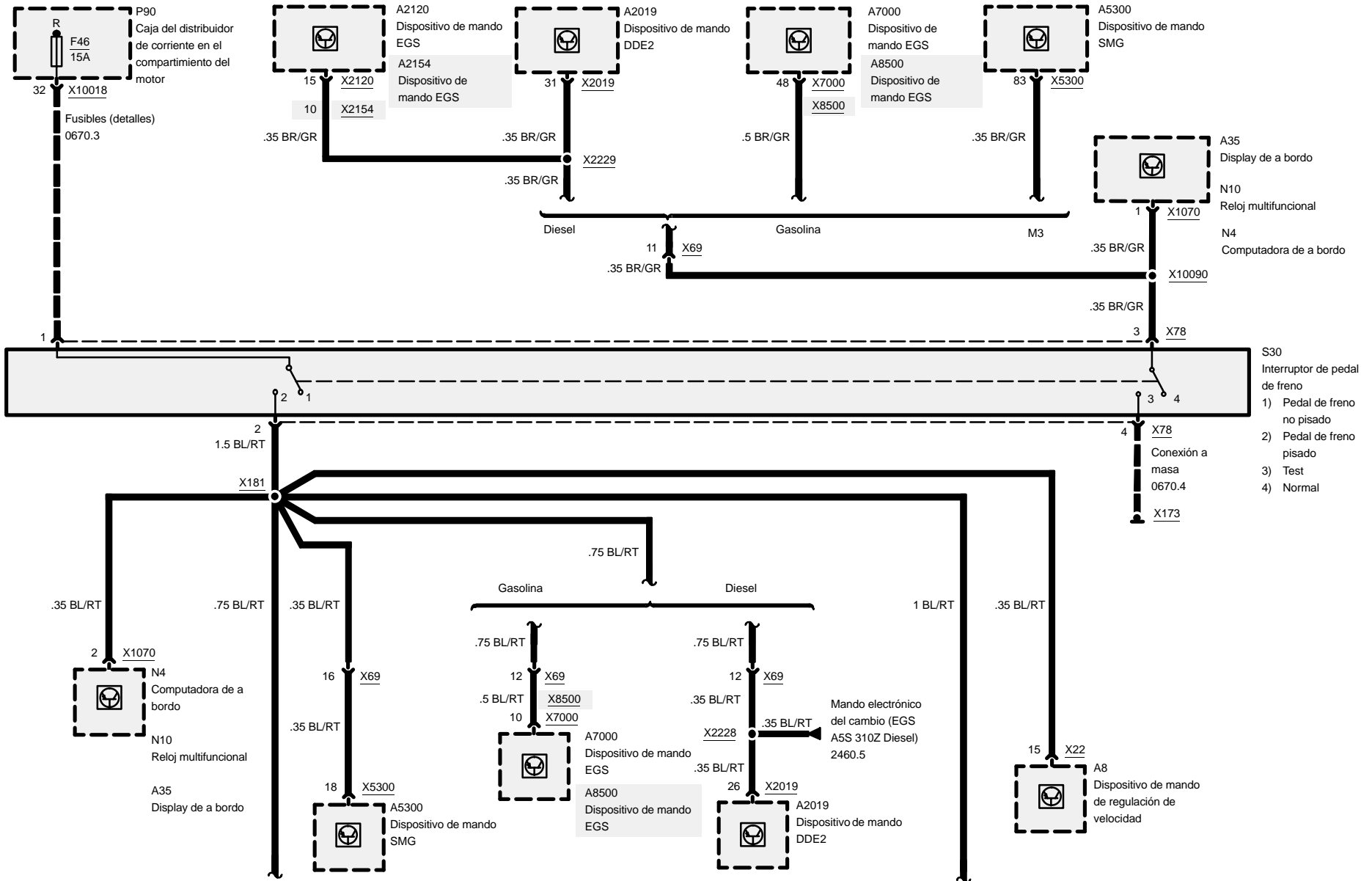
Diesel  
sin EGS





# 6325.0 Luces de freno

## Con CM

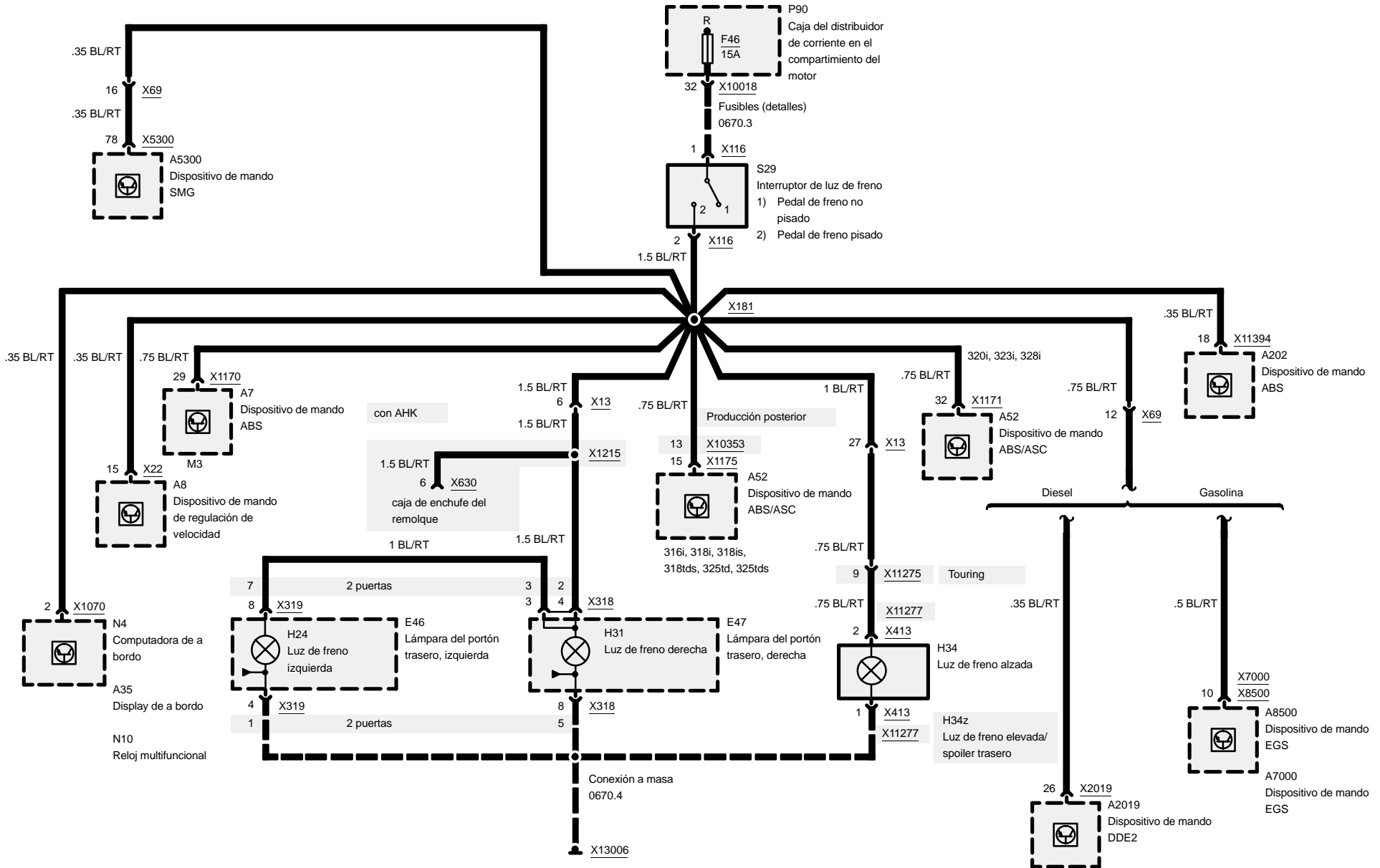






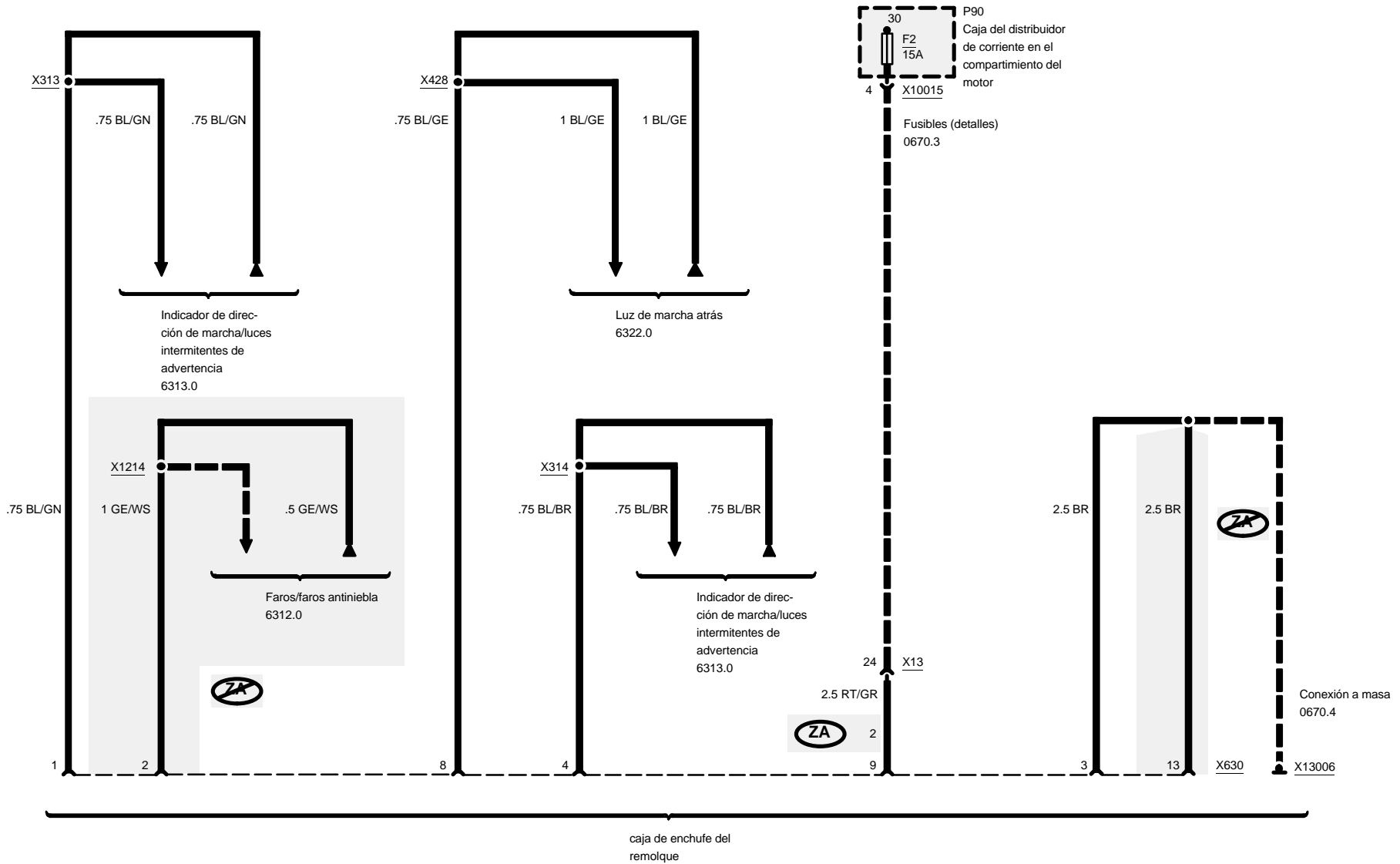
# Luces de freno

## Sin CM





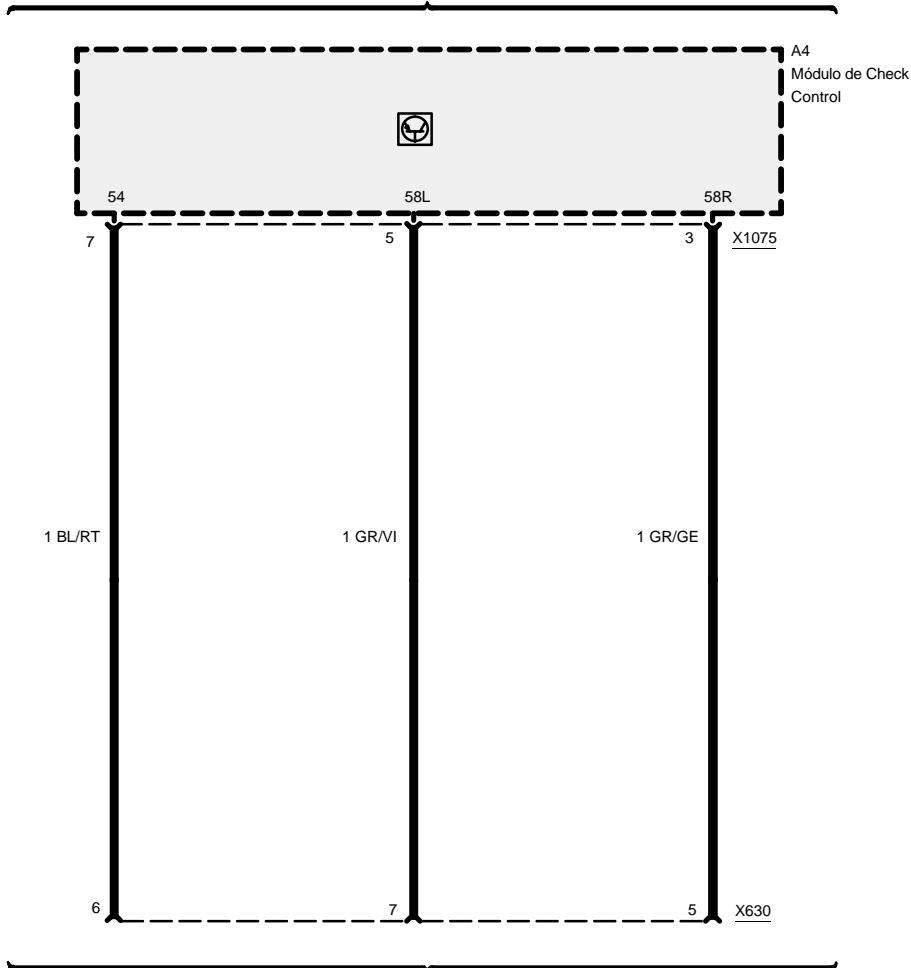
# 6328.1 Enganche para remolque





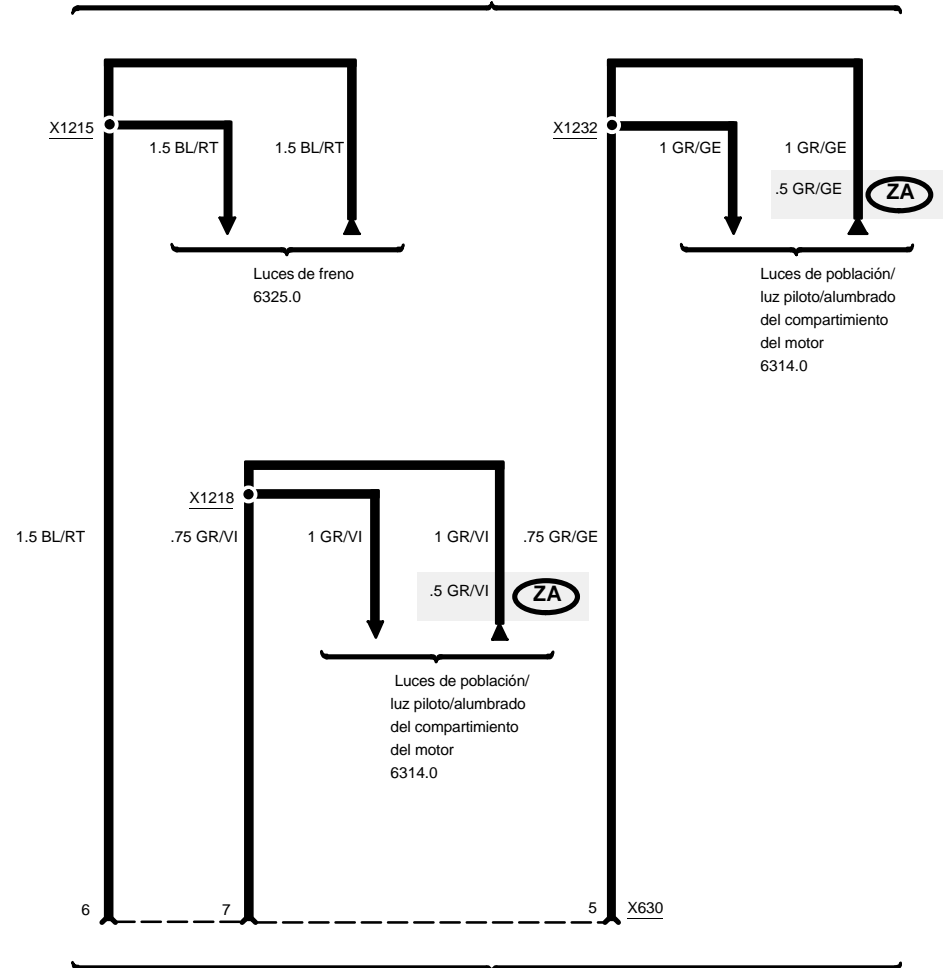
# Enganche para remolque

con módulo de  
Check Control



caja de enchufe del  
remolque

sin módulo de Check  
Control



caja de enchufe del  
remolque

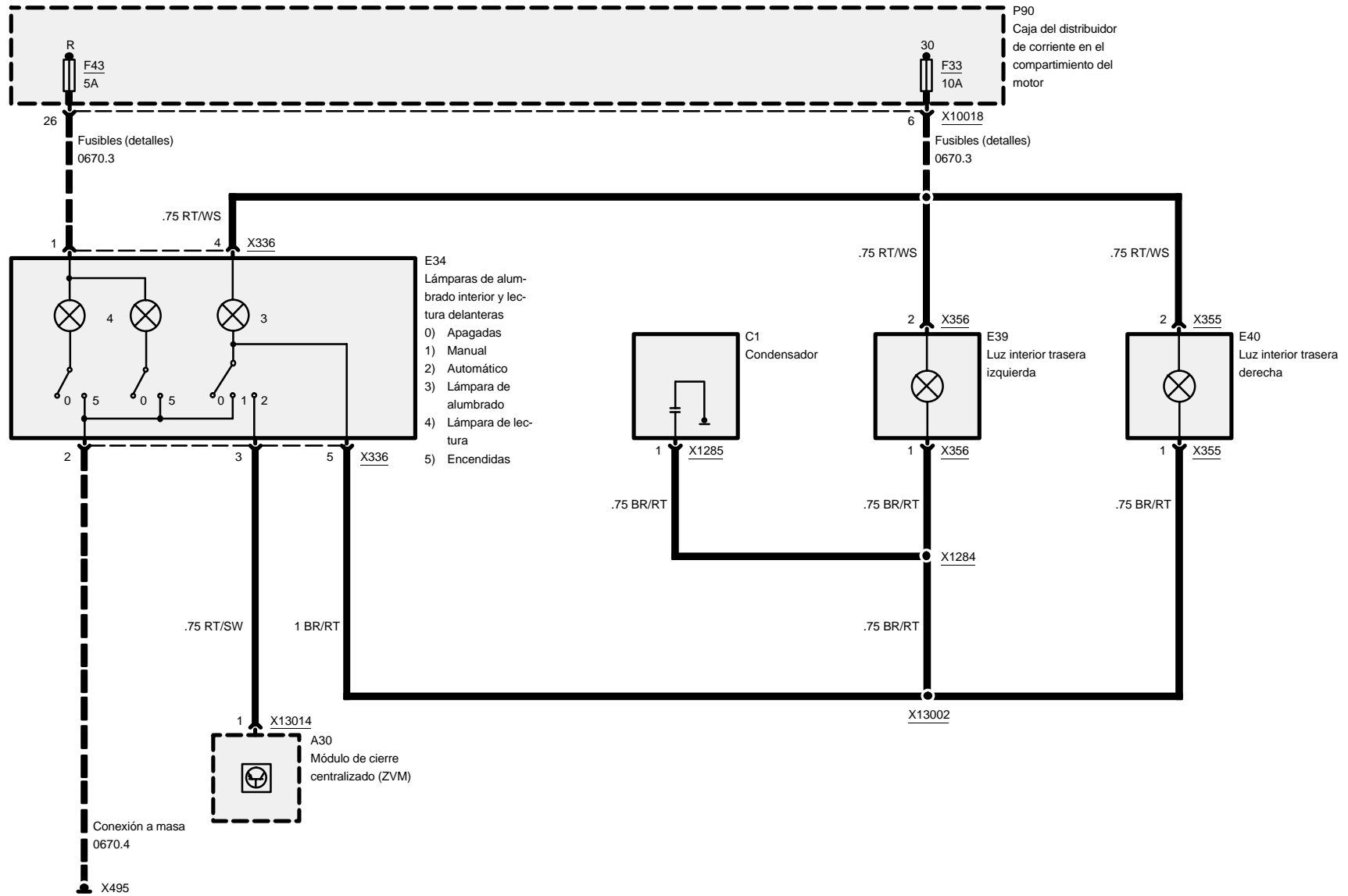






# Alumbrado del habitáculo

## Luz interior con ZVM

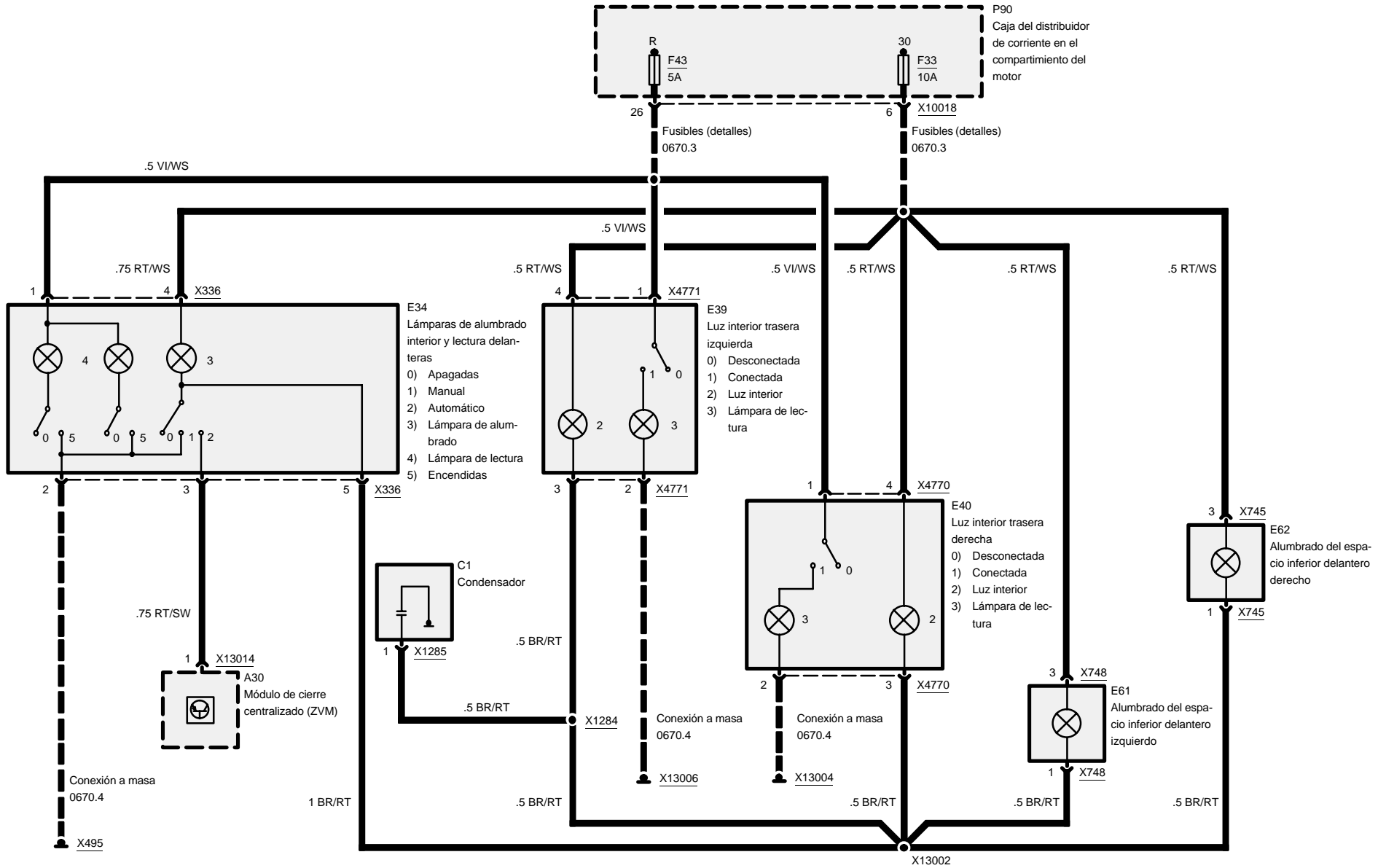




# Alumbrado del habitáculo

Vehículo de 4 puertas

## Luz interior con lámpara de lectura detrás y alumbrado del espacio inferior, con ZVM

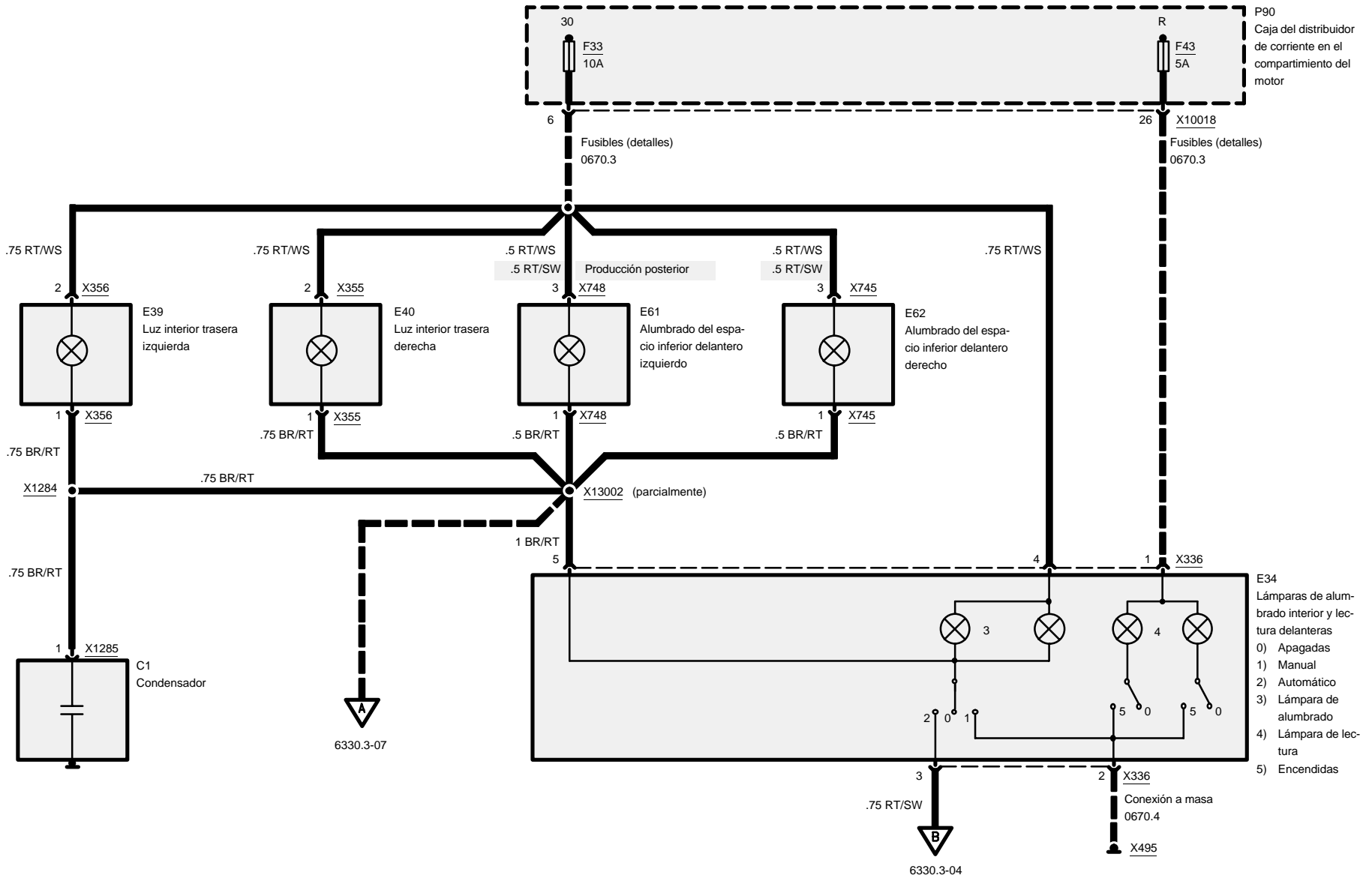




# Alumbrado del habitáculo

Touring

## Luz interior/lámpara en el espacio inferior

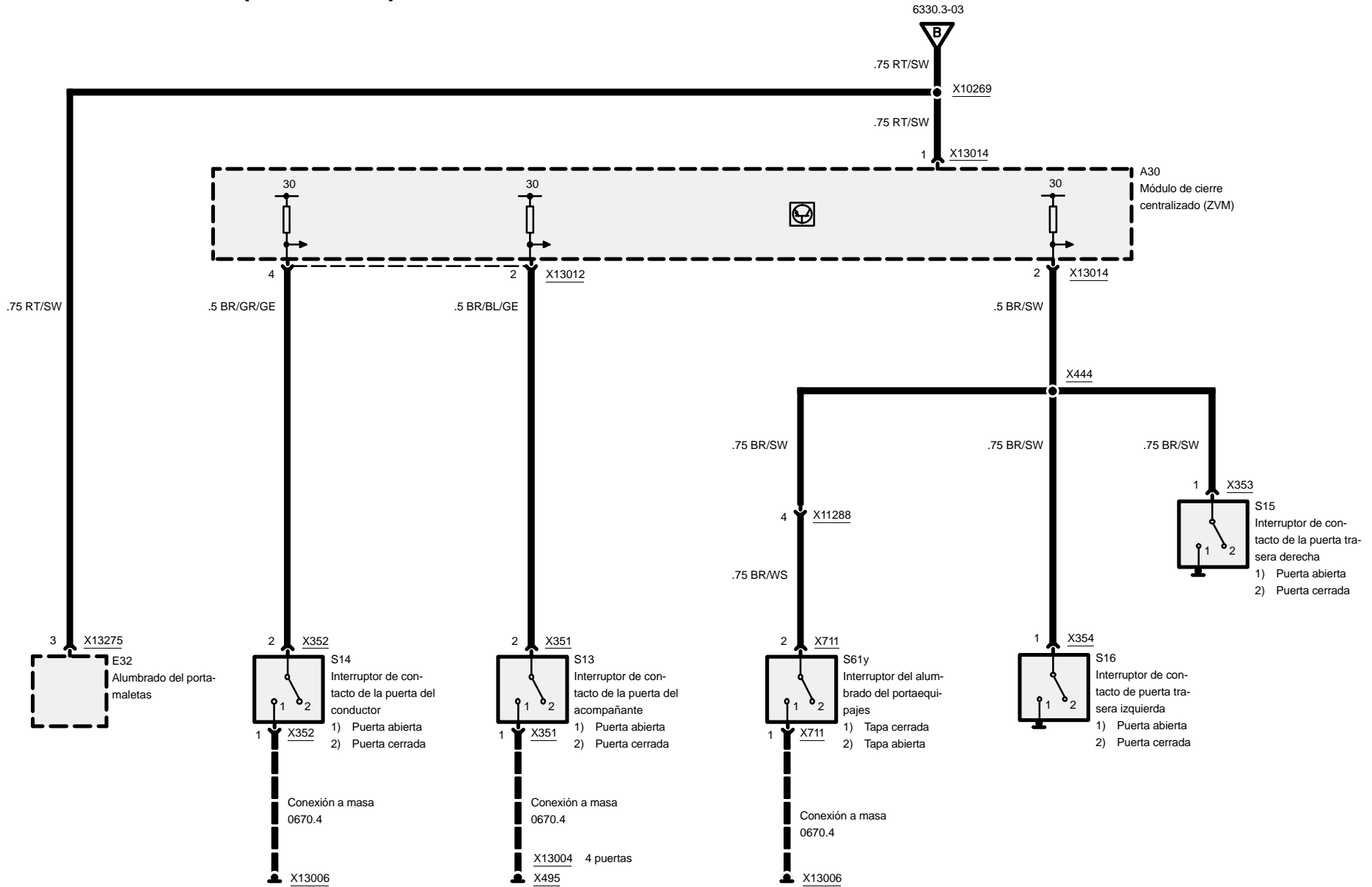




# Alumbrado del habitáculo

Touring

## Luz interior/lámpara en el espacio inferior



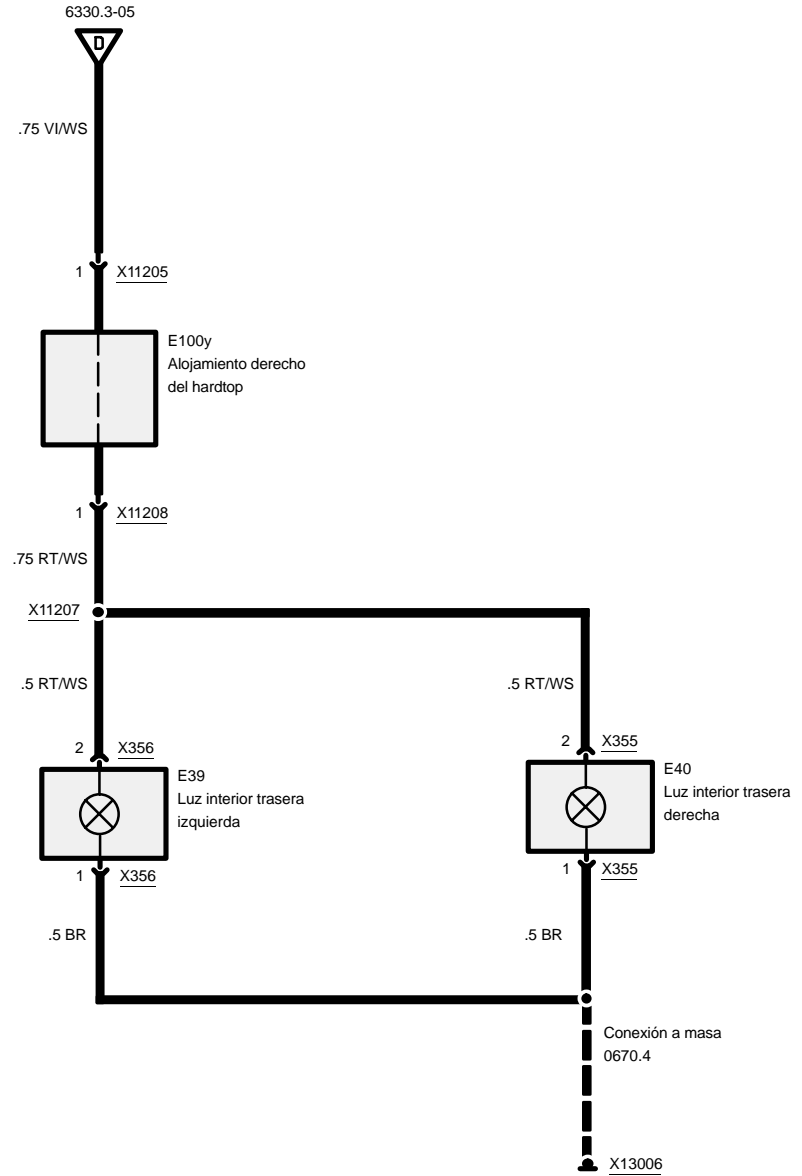
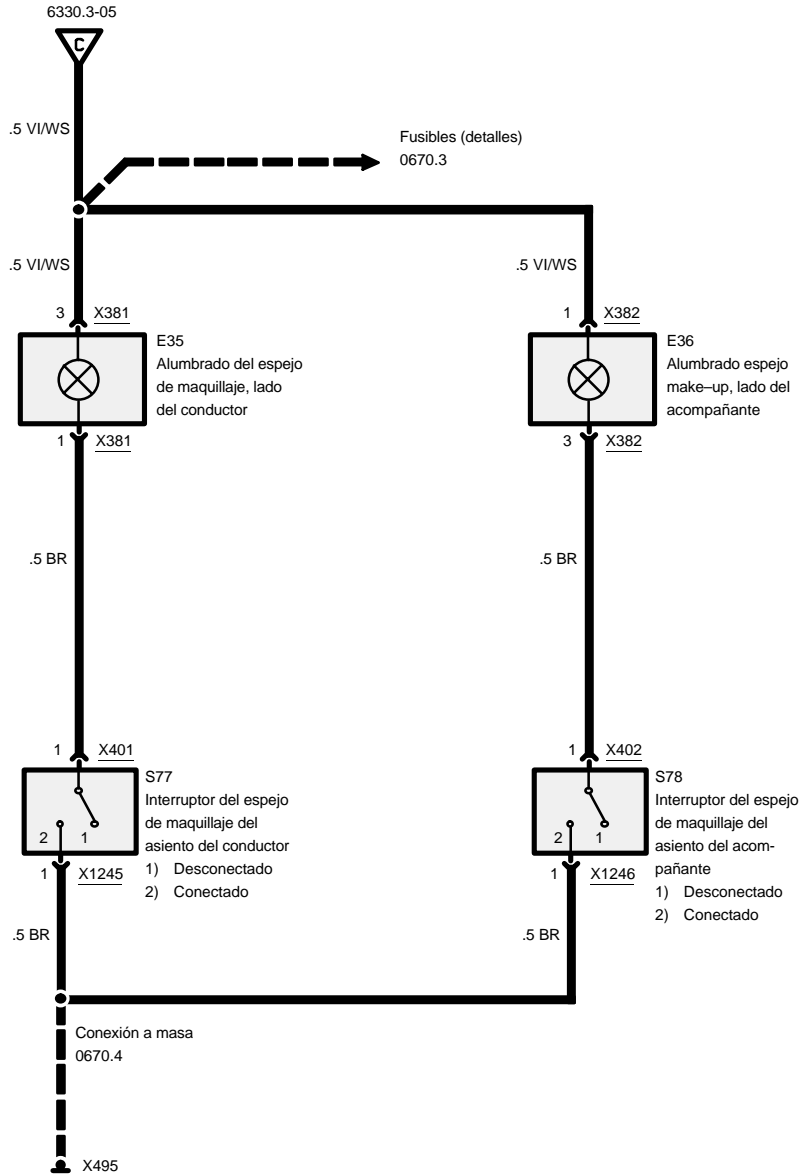




# Alumbrado del habitáculo

## Con ZKE

# Cabrio

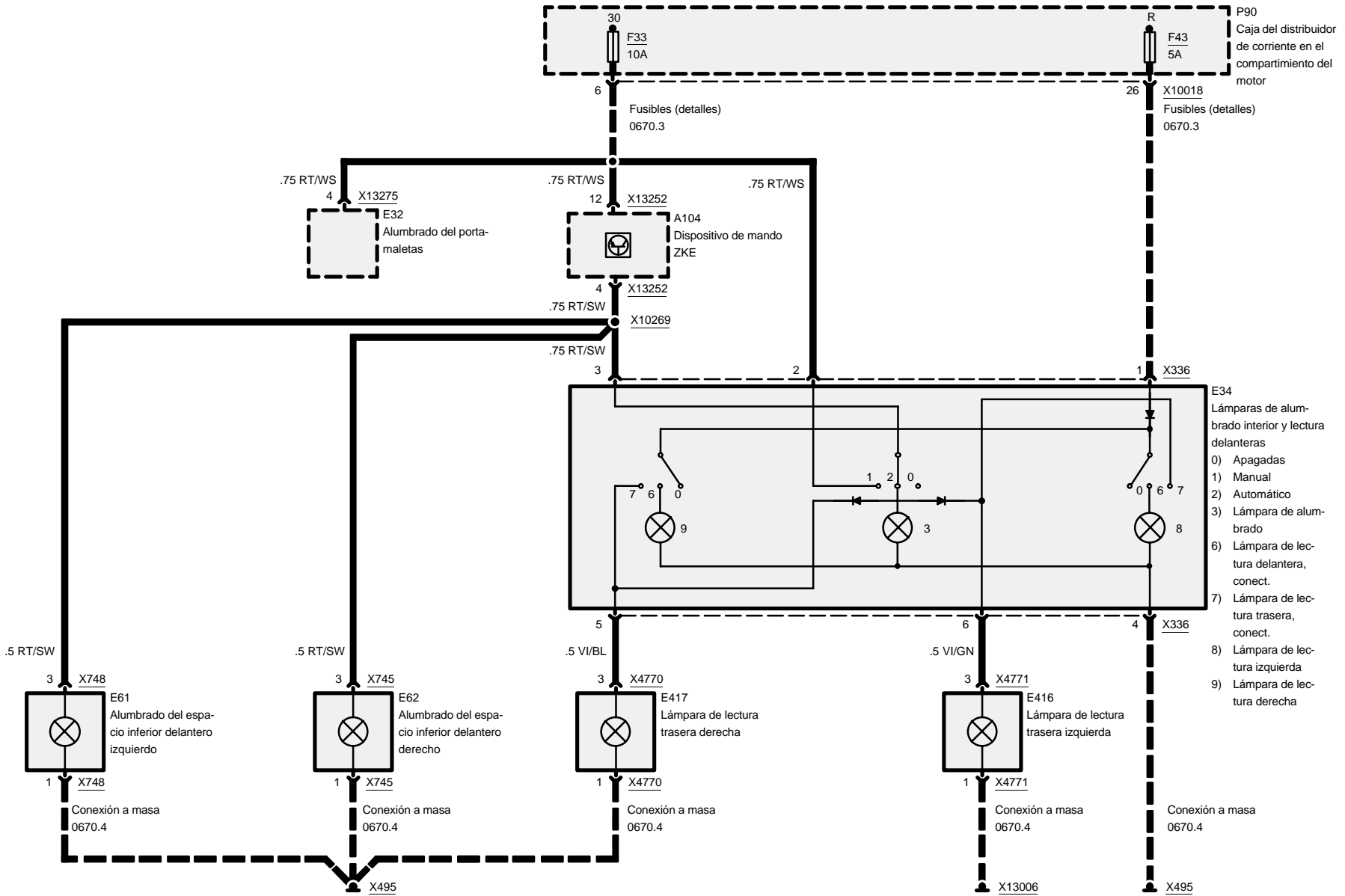




# Alumbrado del habitáculo

## Con ZKE

### Touring

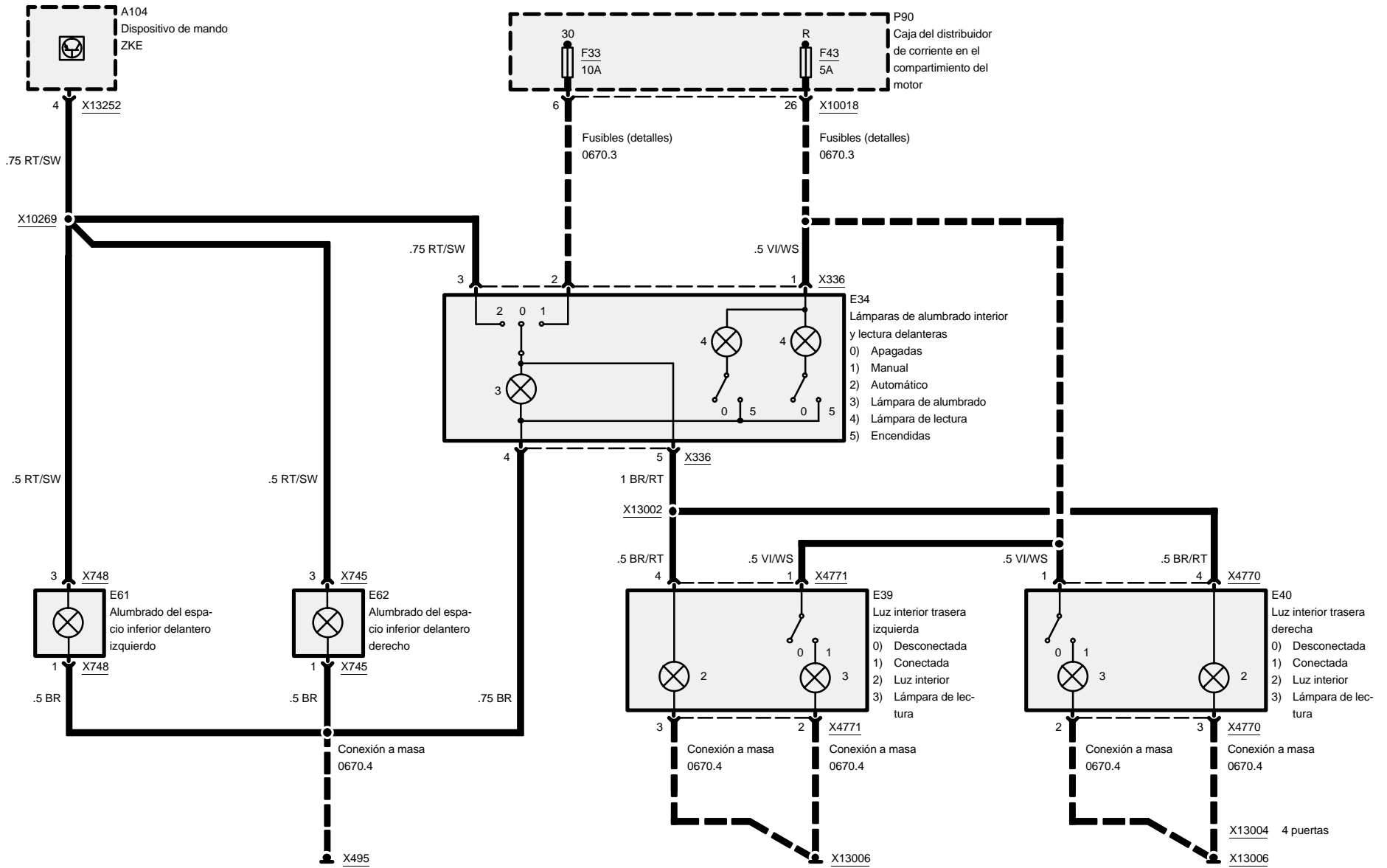






# Alumbrado del habitáculo

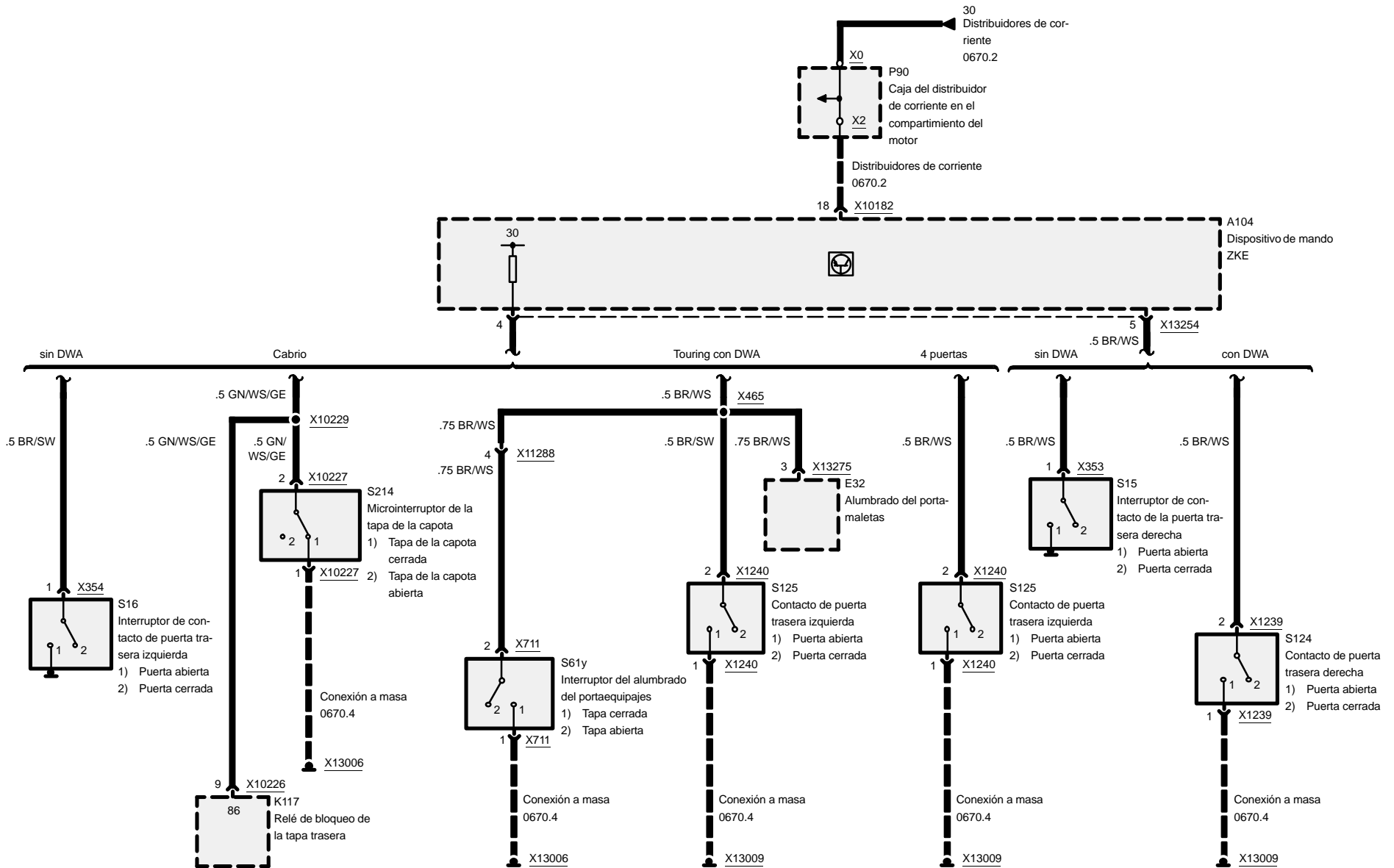
## Luz interior/lámpara de lectura , con ZKE





# Alumbrado del habitáculo

## DWA, corriente, contactos de puerta

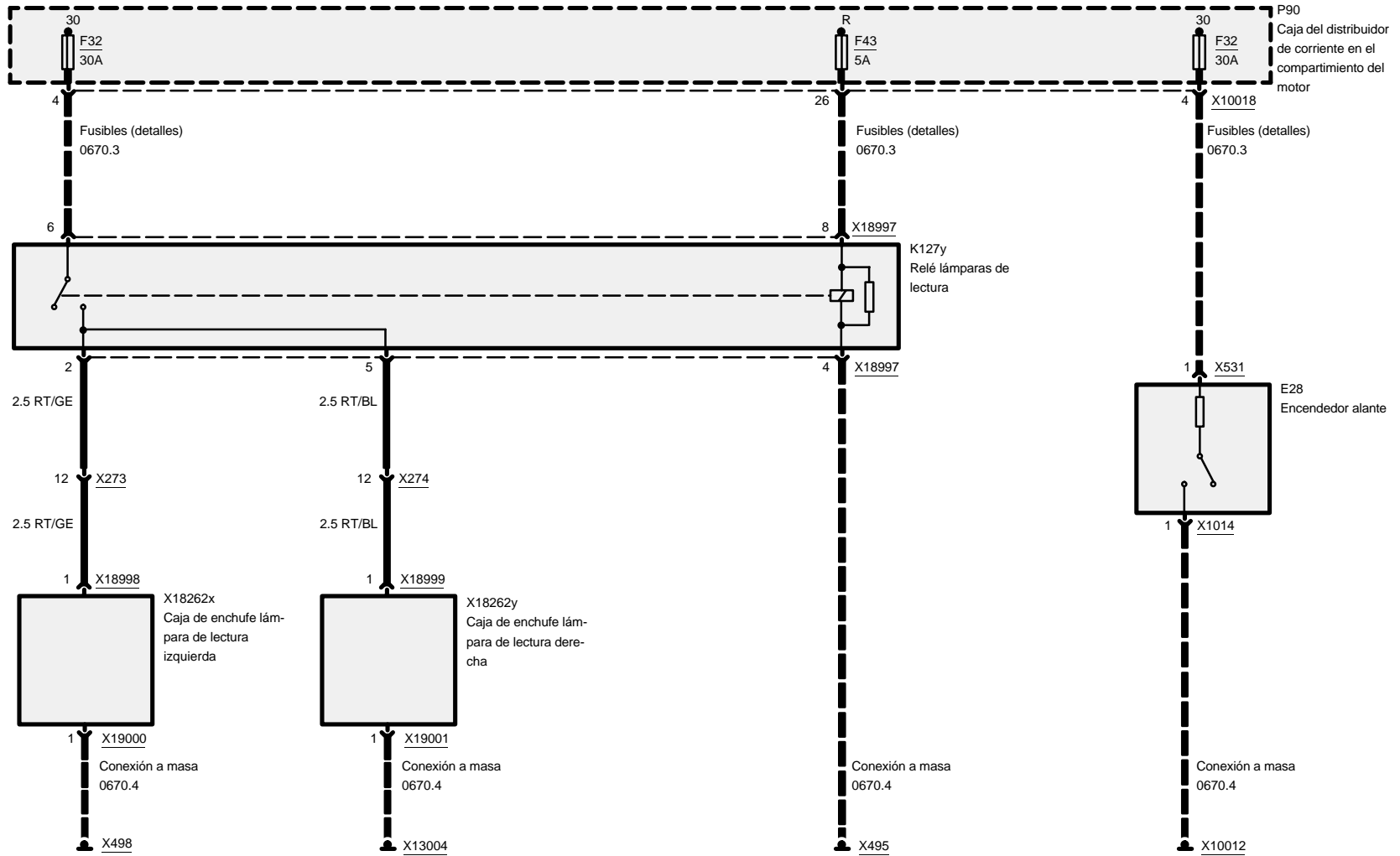






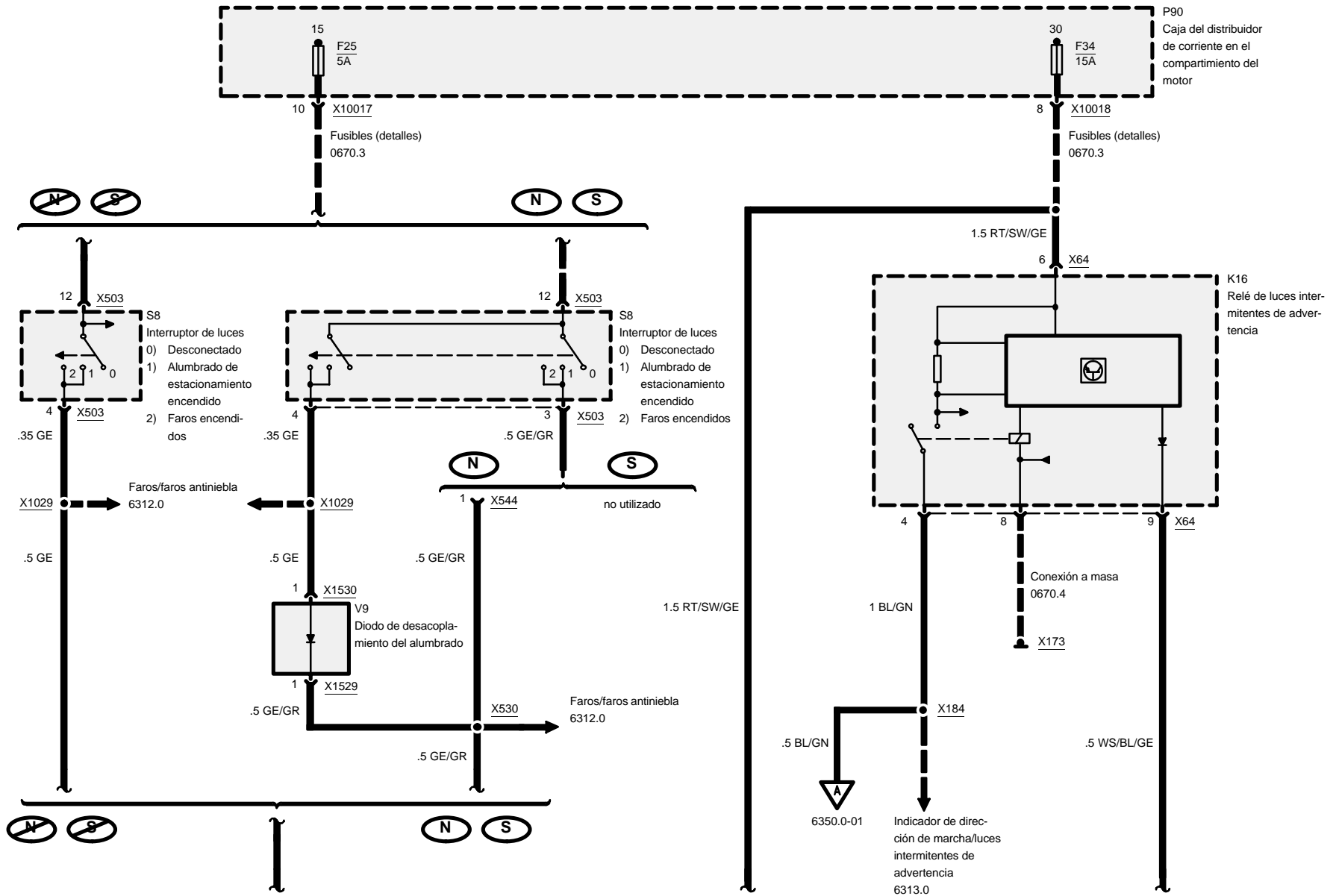
# Habitáculo

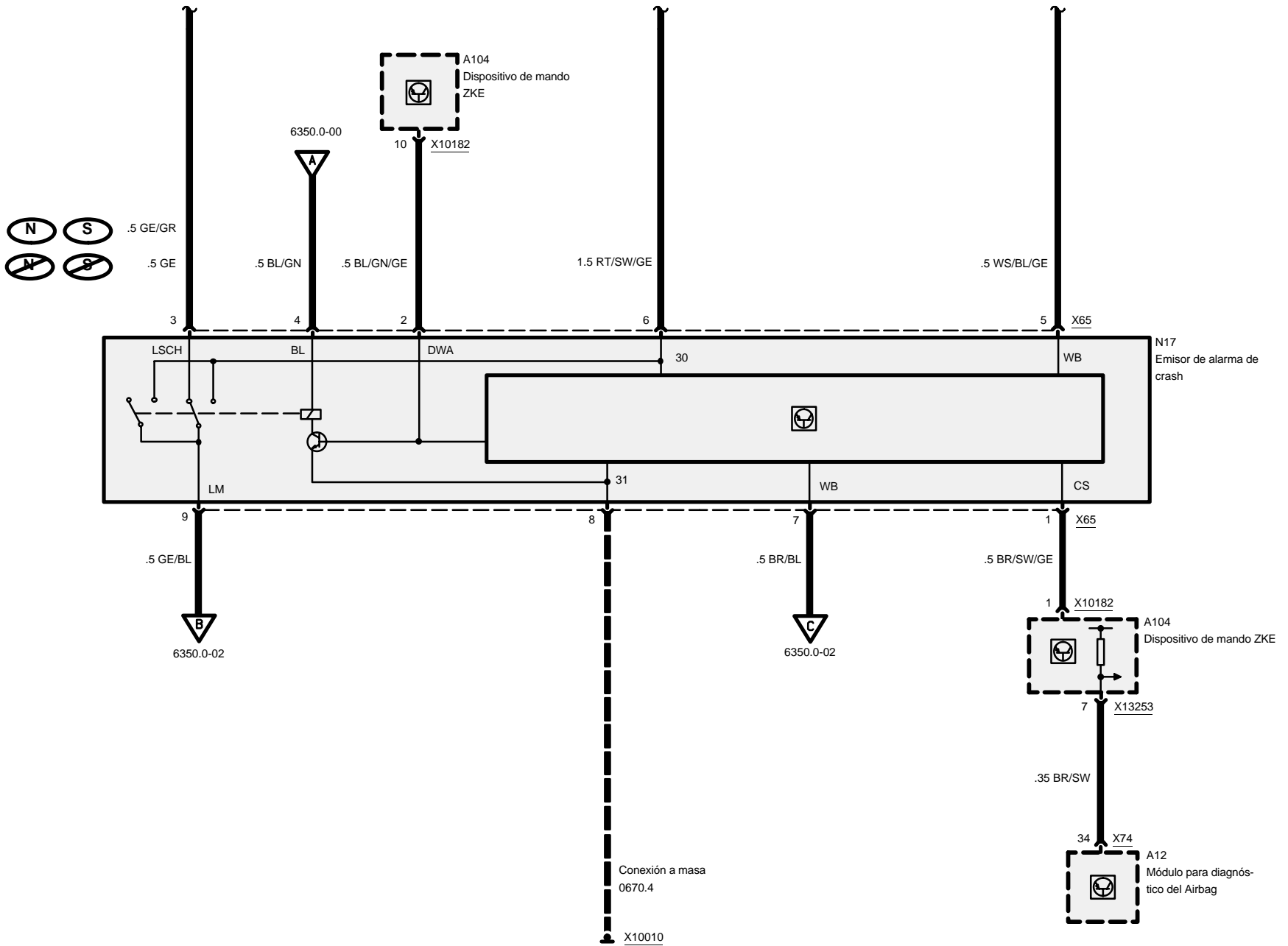
## Conjunto Family





# 6350.0 Transmisor de crash y alarma

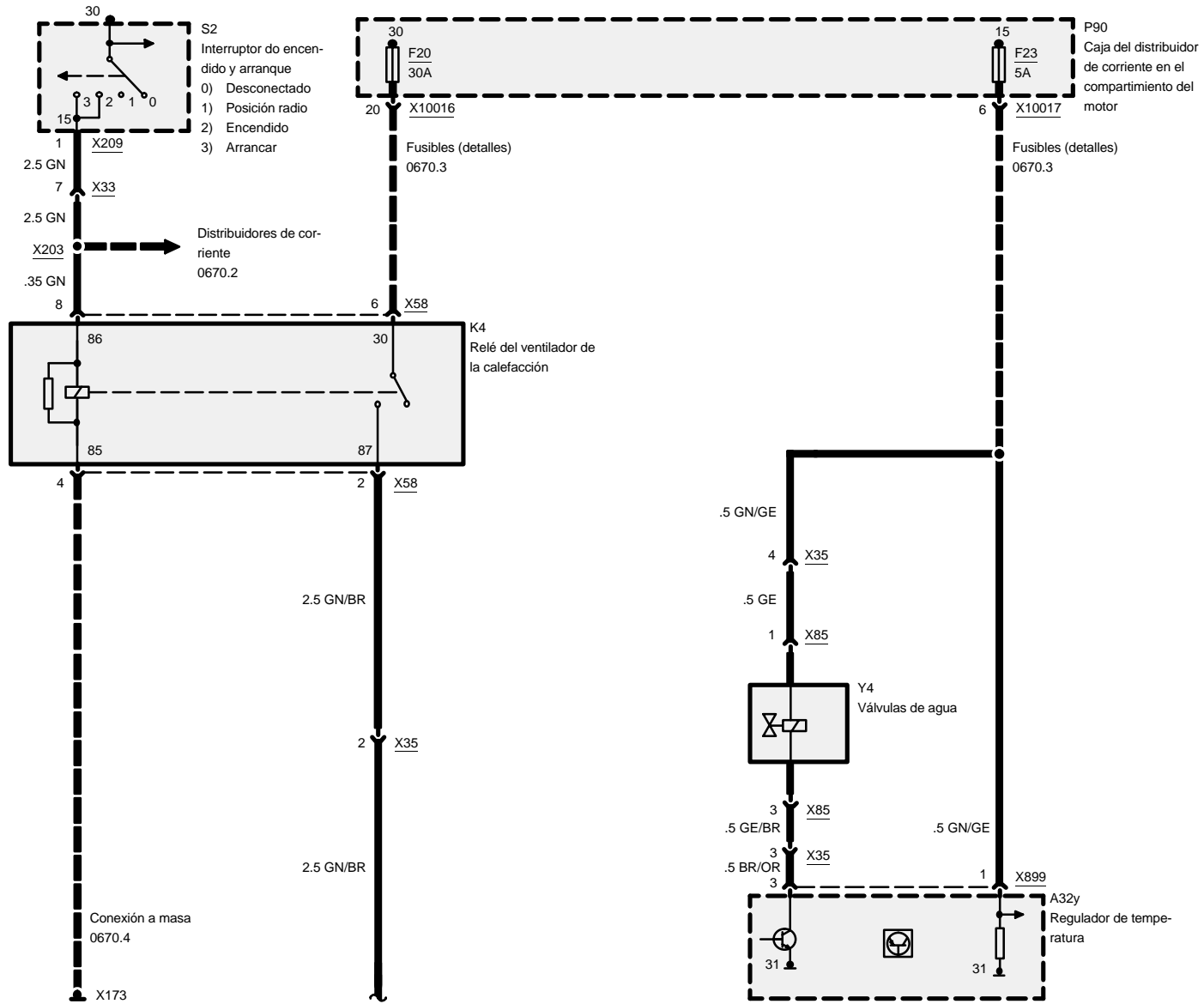




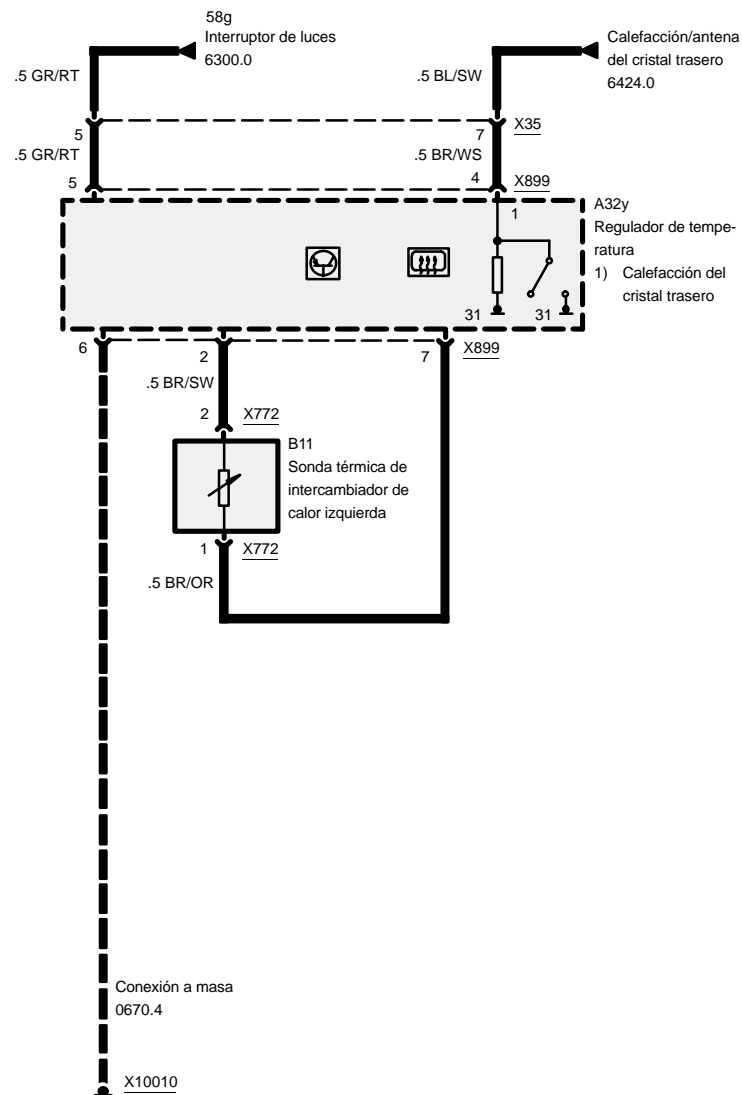
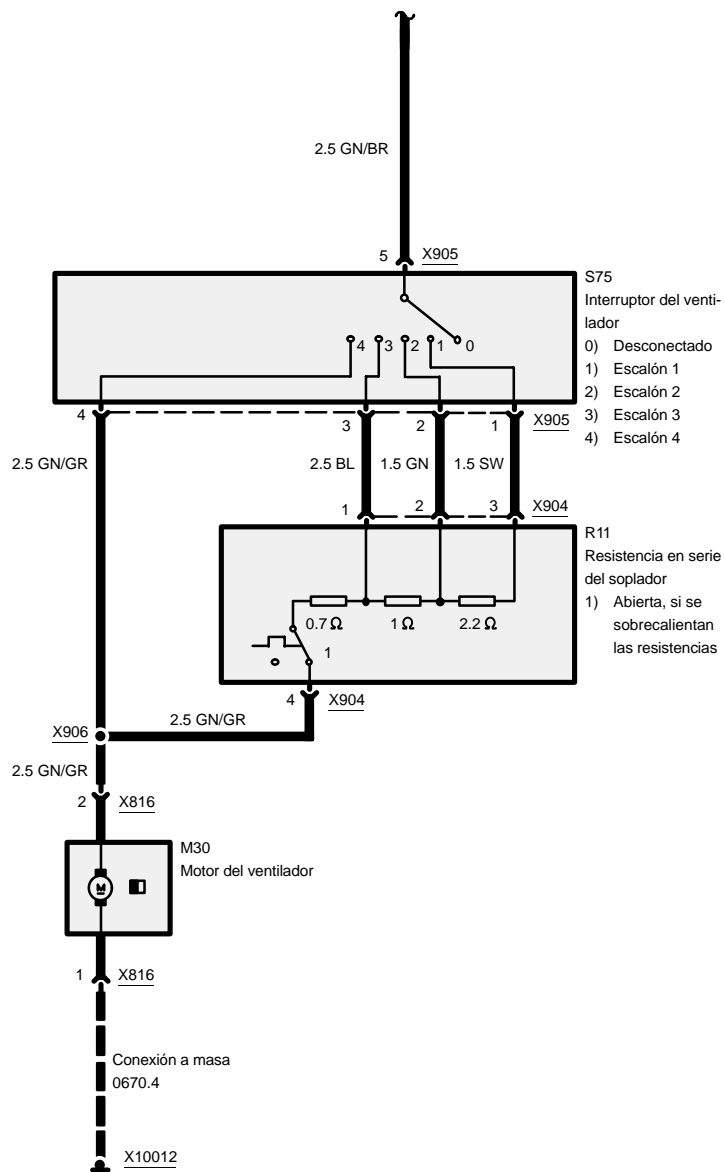




# 6410.5 Regulación de la calefacción (HR)





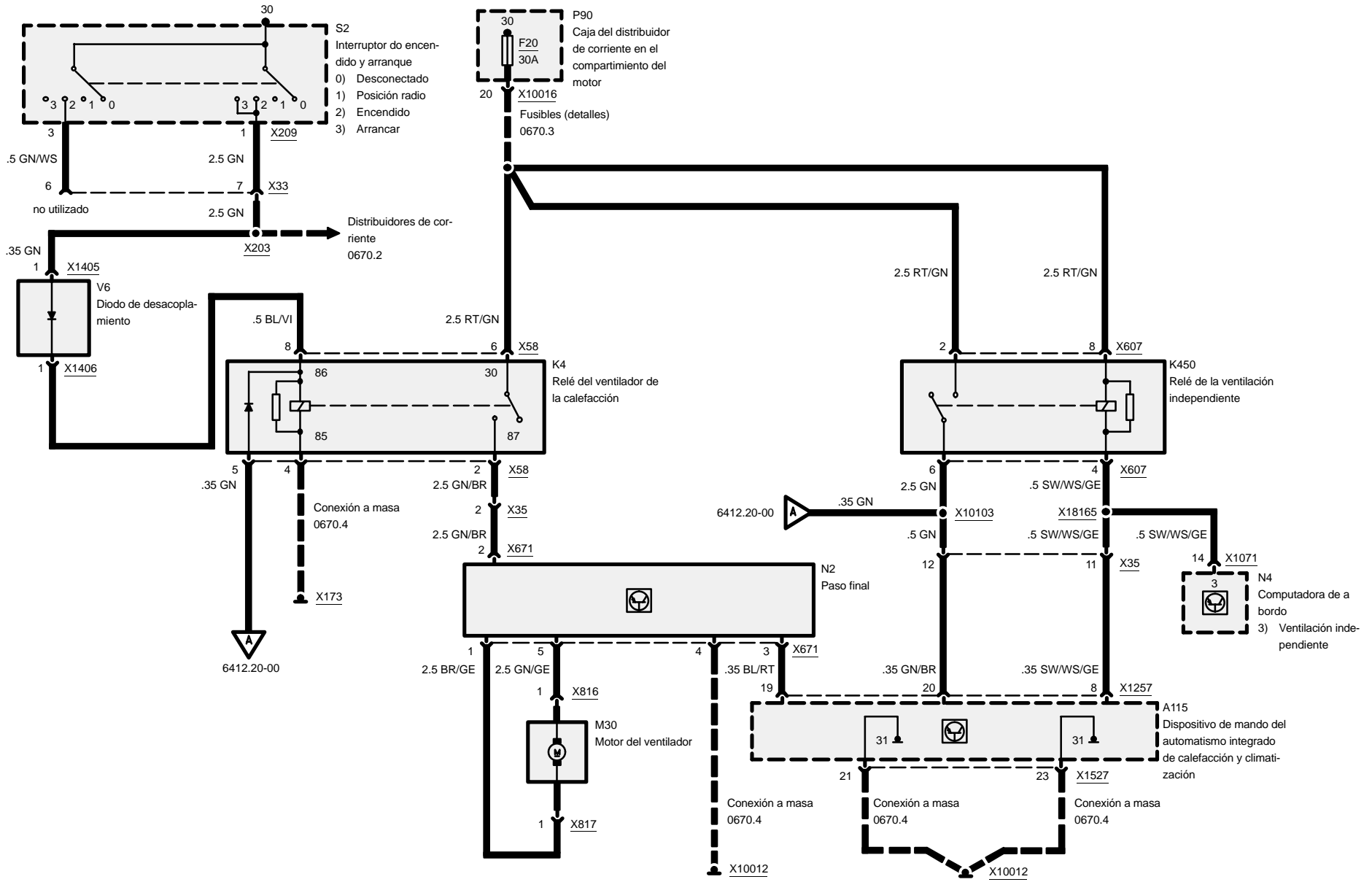






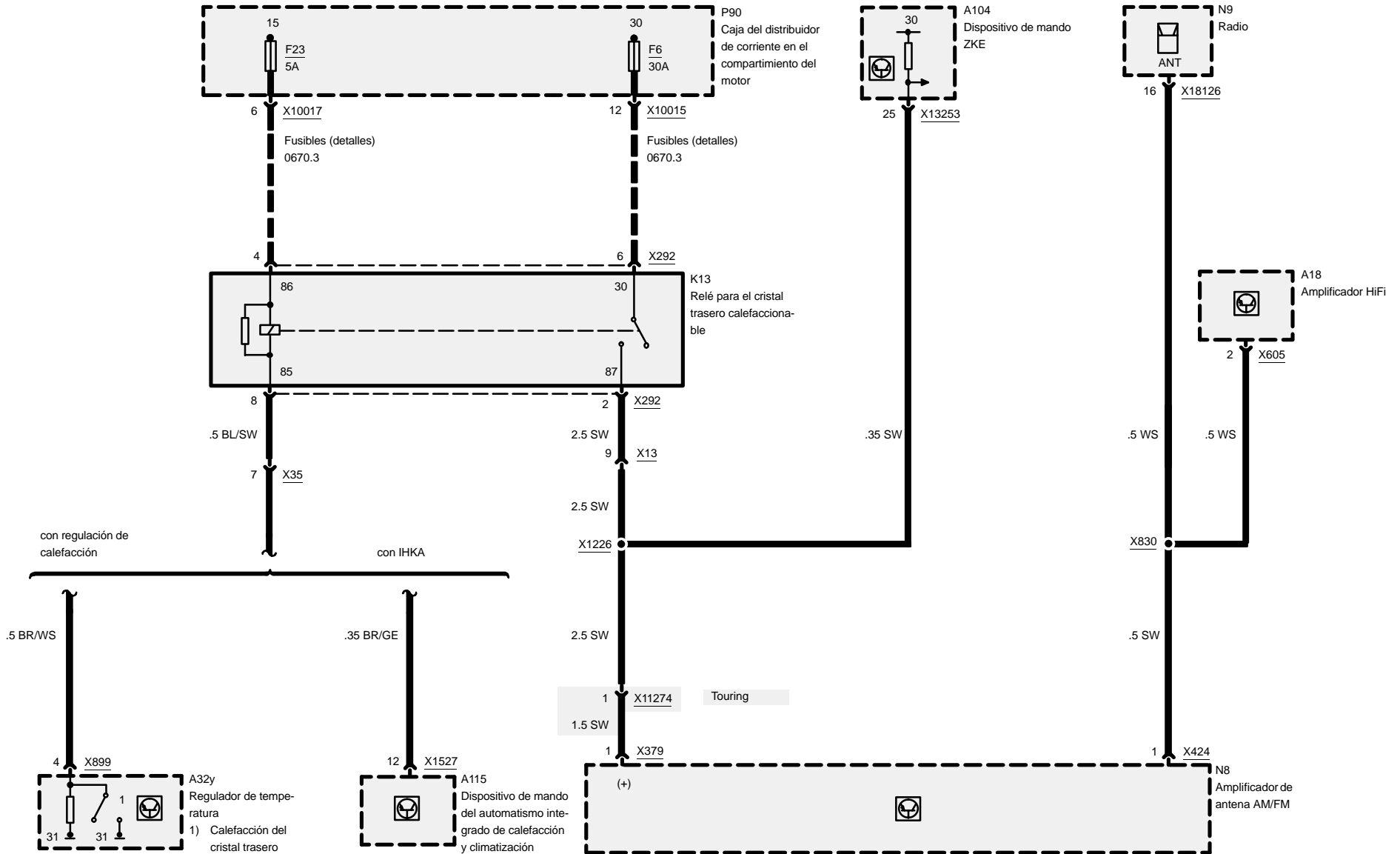


# 6412.20 Ventilación independiente con IHKA E36





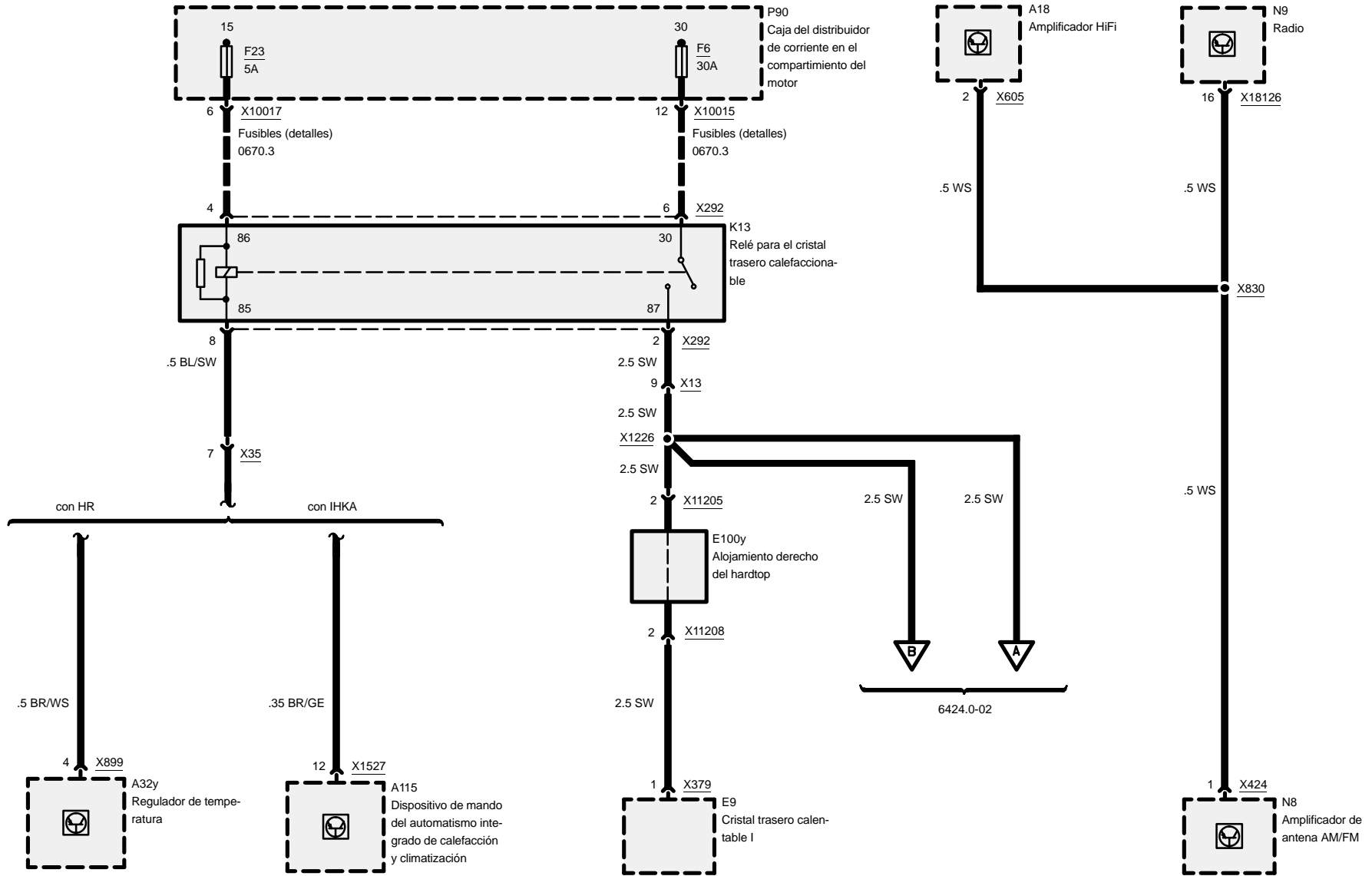
# 6424.0 Calefacción/antena del cristal trasero

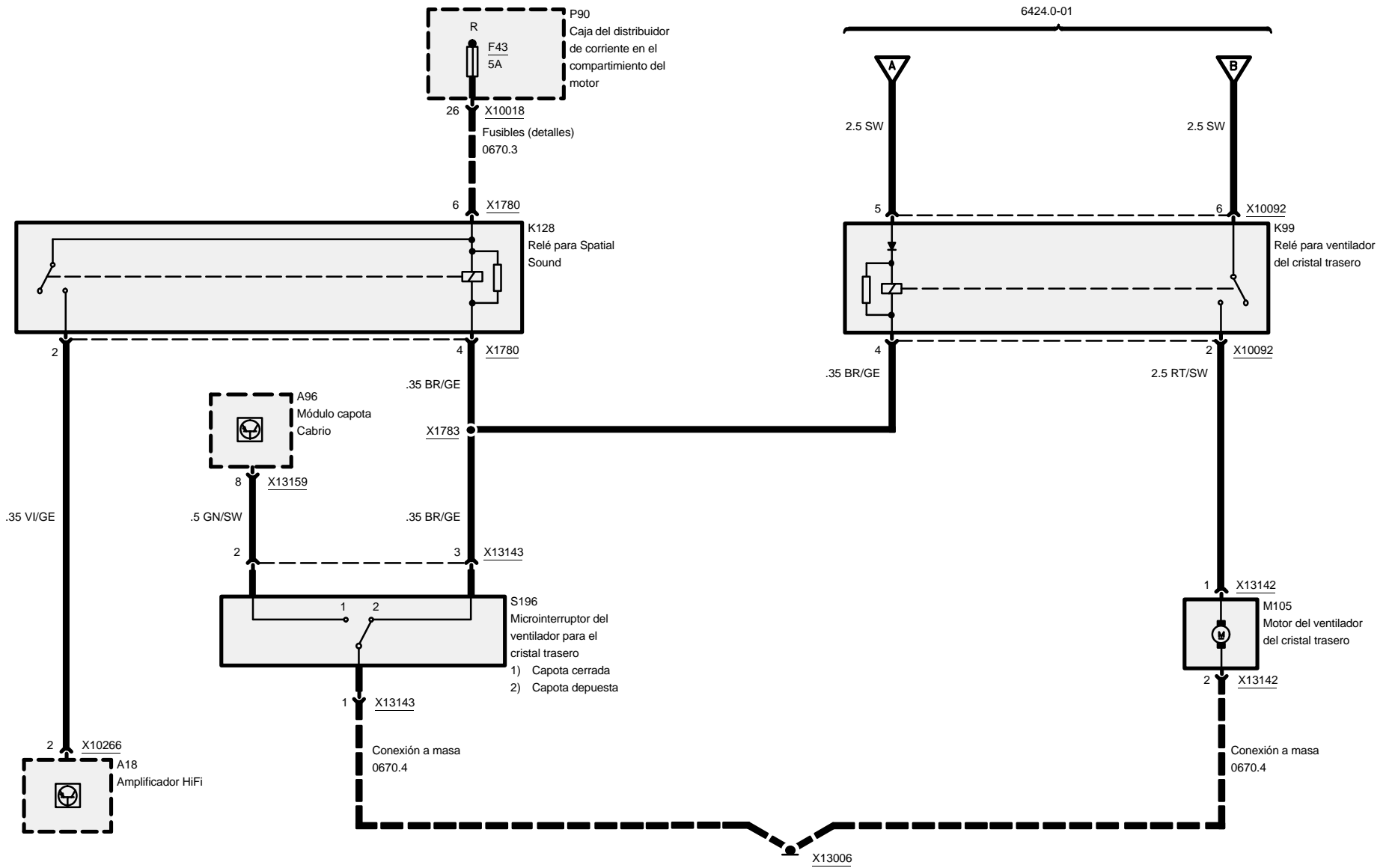




# Calefacción/antena del cristal trasero

# Cabrio

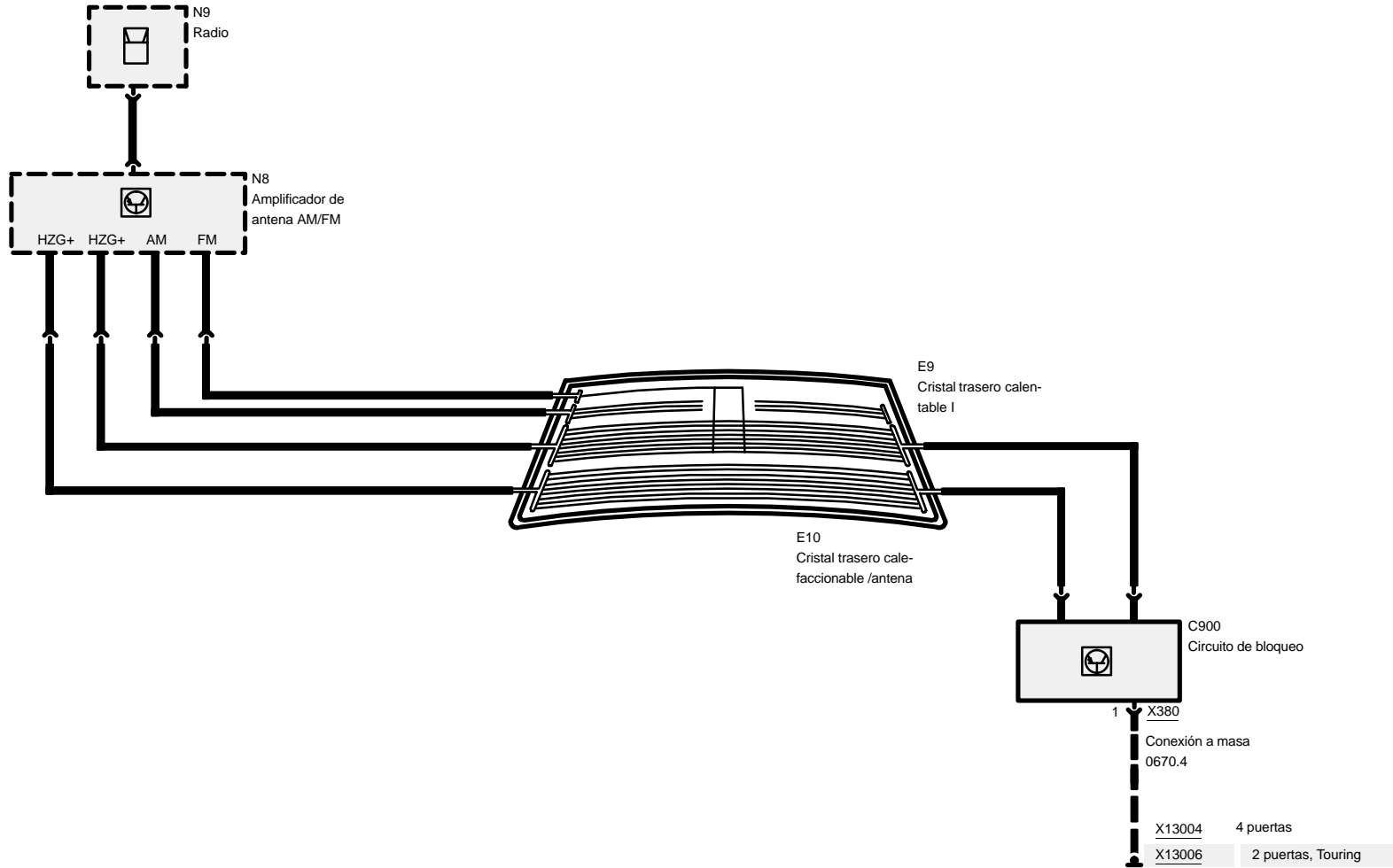




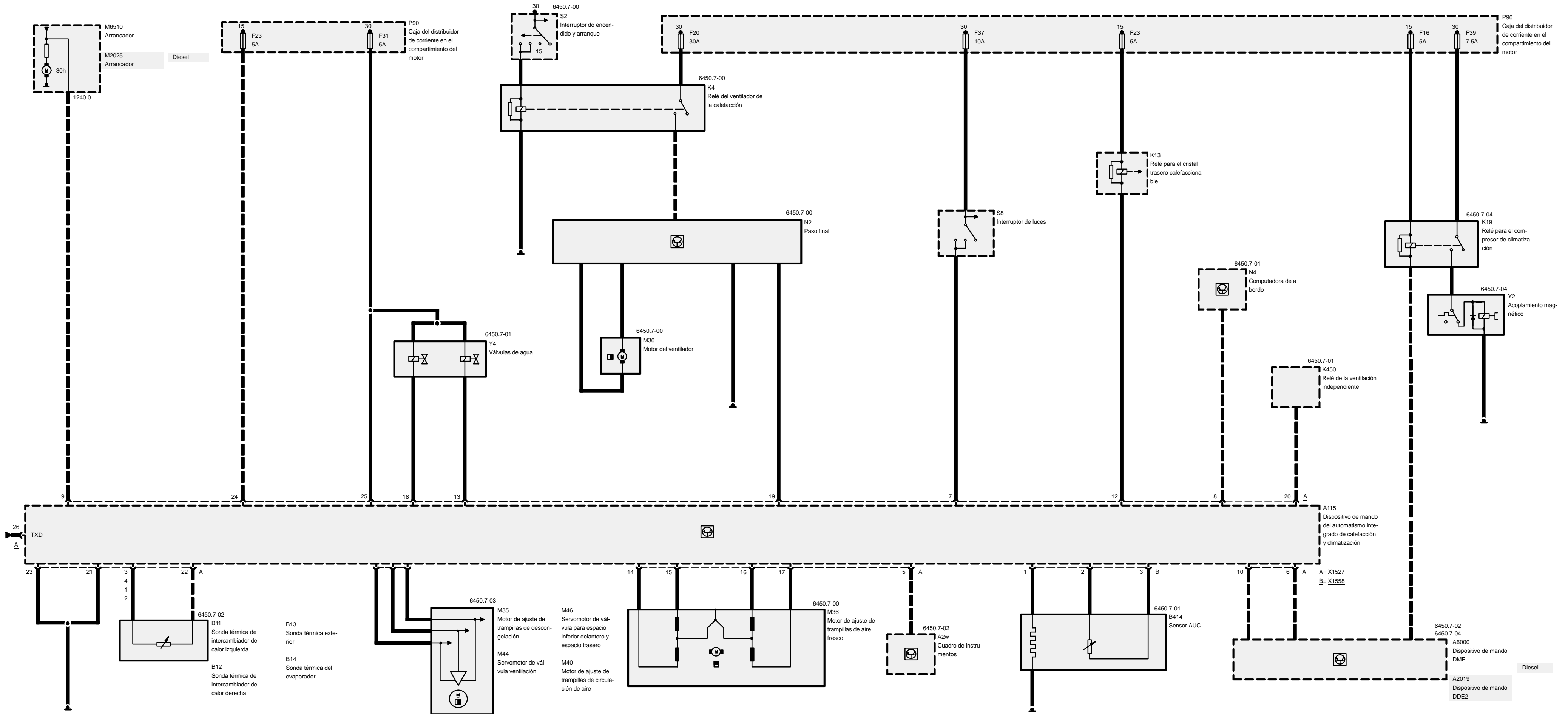


# Calefacción/antena del cristal trasero

## Antena en luneta trasera

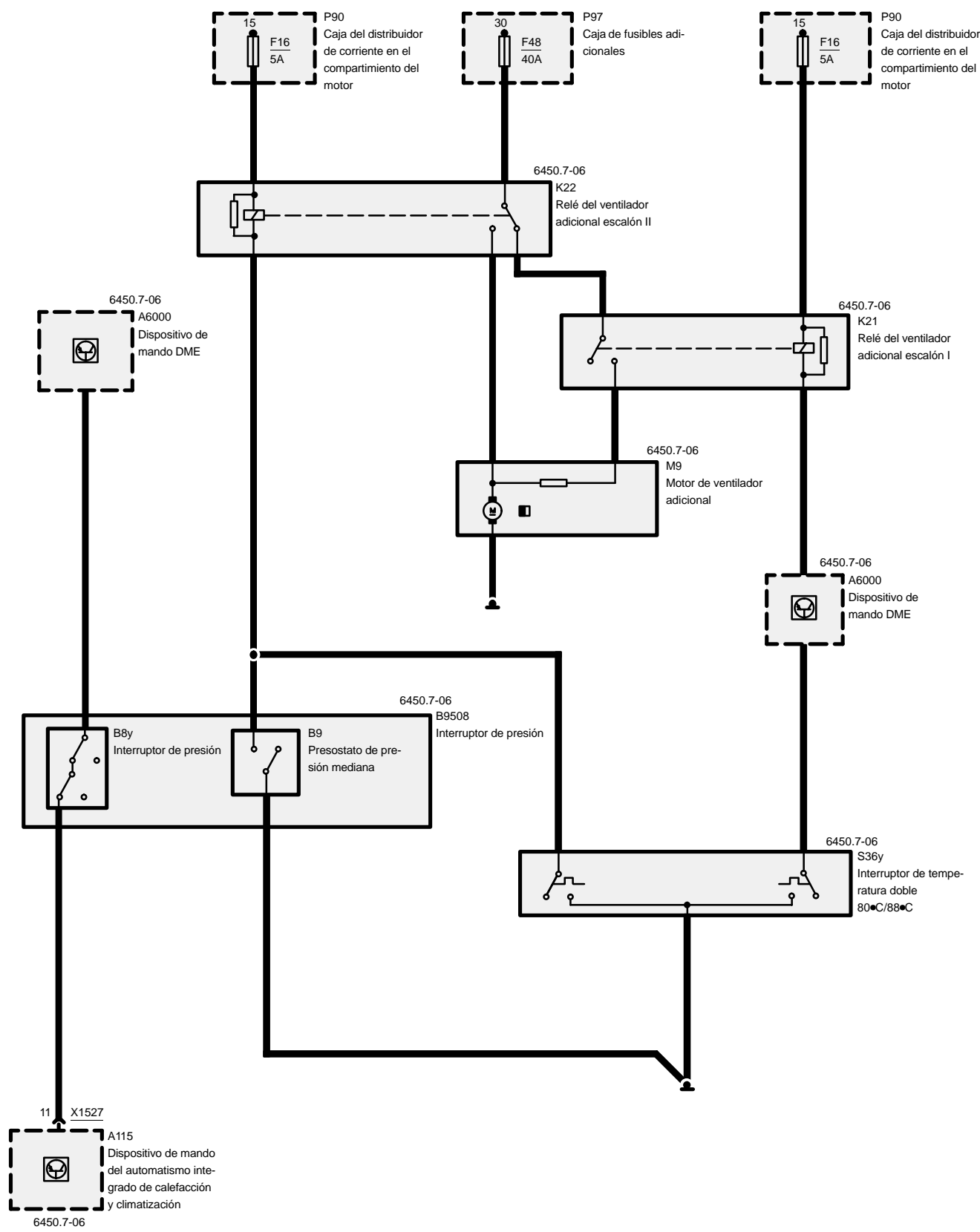




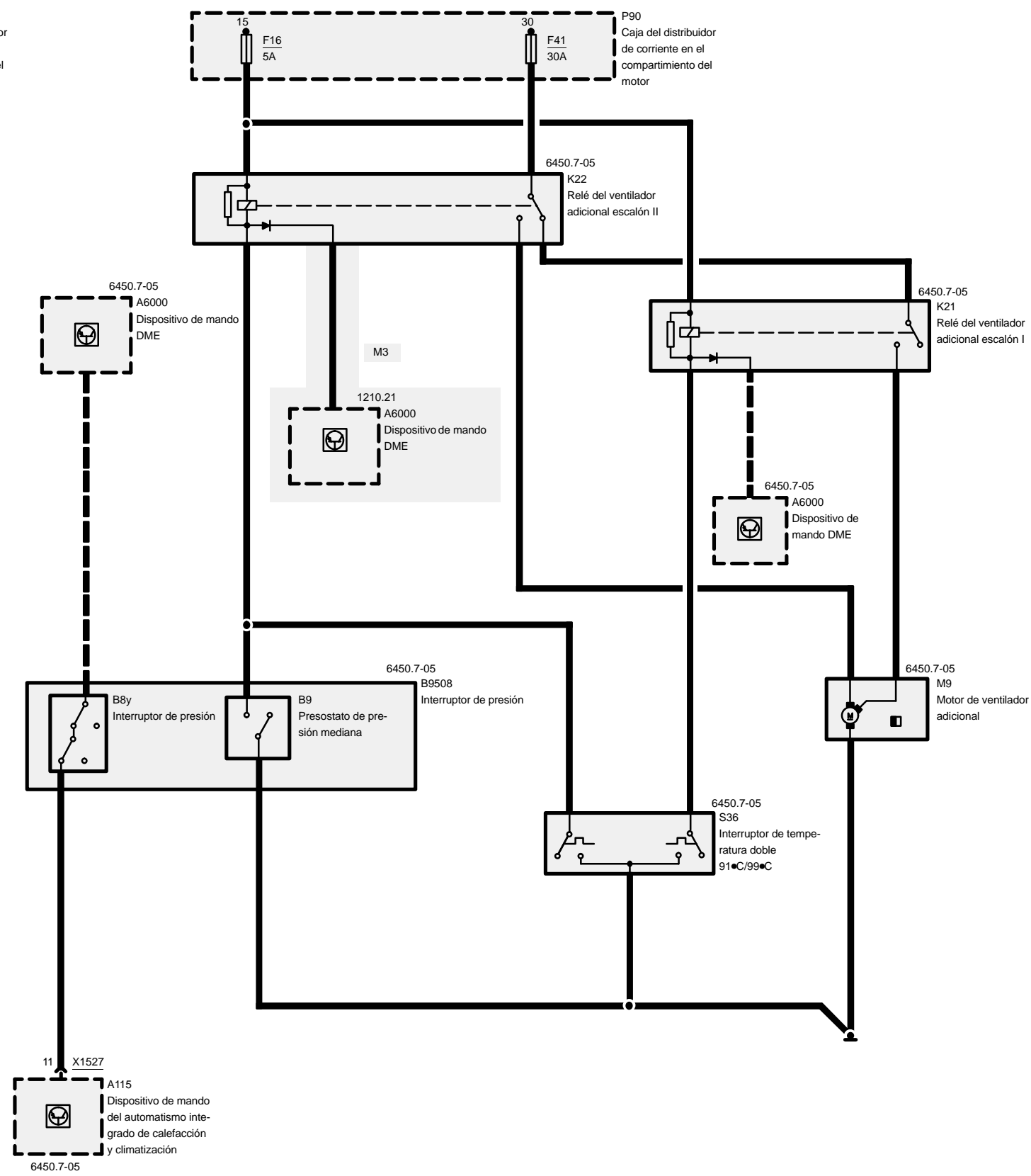


# Automatismo integrado de calefacción y climatización (IHKA E36)

## Ventilador adicional – Gasolina 4 cilindros

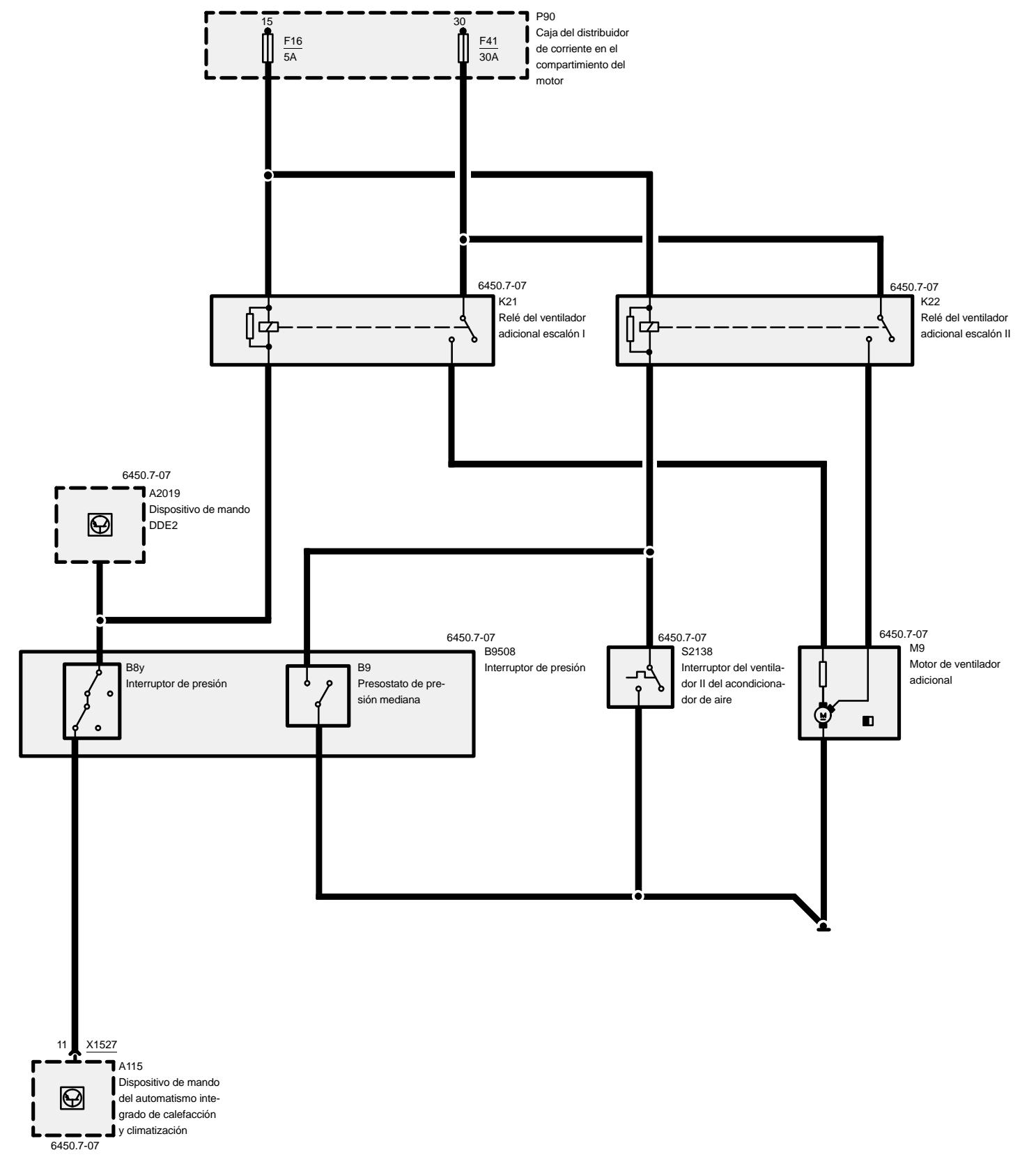


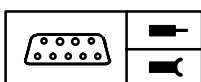
## Ventilador adicional – Gasolina 6 cilindros



05/99 **6450.7b** 1998

## Ventilador adicional – motor Diesel





## Ocupación de clavijas

### X1527

Clavija	Clase	Designación/función	Conexión
13	E	Temperatura exterior	Sonda térmica exterior
14	E	Temperatura del evaporador	Sonda en el evaporador
15	E	Temperatura del aparato de calefacción izquierdo	Sensor del aparato de calefacción izquierdo
16	E	Temperatura del aparato de calefacción derecho	Sensor del aparato de calefacción derecho
17	E	Señal de velocidad (señal A del tacómetro)	Cuadro de instrumentos
18	E	Señal de número de revoluciones (señal TD)	Unidad de mando DME
19	E	Entrada del alumbrado	Alumbrado
20	A	Señal de salida	Ordenador de a bordo
21	E	Borne 50	Arrancador
22	A	Aumento del número de revoluciones	Unidad de mando DME
23	A	Activación compresor acondicionador de aire	Interruptor de presión
24	A	Señal de la luneta trasera	Luneta trasera
25	A	Activación válvula de agua derecha	Válvula de agua derecha
26	A	Activación del motor de la chapaleta de aire fresco	Motor de la chapaleta de aire fresco
27	A	Activación del motor de la chapaleta de aire fresco	Motor de la chapaleta de aire fresco
28	A	Activación del motor de la chapaleta de aire fresco	Motor de la chapaleta de aire fresco
29	A	Activación del motor de la chapaleta de aire fresco	Motor de la chapaleta de aire fresco
30	A	Activación válvula de agua izquierda	Válvula de agua izquierda
31	A	Activación del ventilador del acondicionador de aire	Paso final del ventilador del acondicionador de aire
32	E	Ventilación independiente	Caja de relés
33	M	Masa para componente	Unidad de mando IHKA
34	M	Masa para componente	Ajustador de temperatura variada
35	M	Masa para componente	Unidad de mando IHKA
36	E	Borne 15	Fusible 23
37	E	Borne 30	Fusible 31
38	E/A	Línea de diagnóstico TxD	Enchufe de diagnóstico

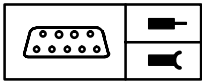
E = Entrada, A = Salida, M = Masa



05/99

6450.7-b

1998



## Ocupación de clavijas

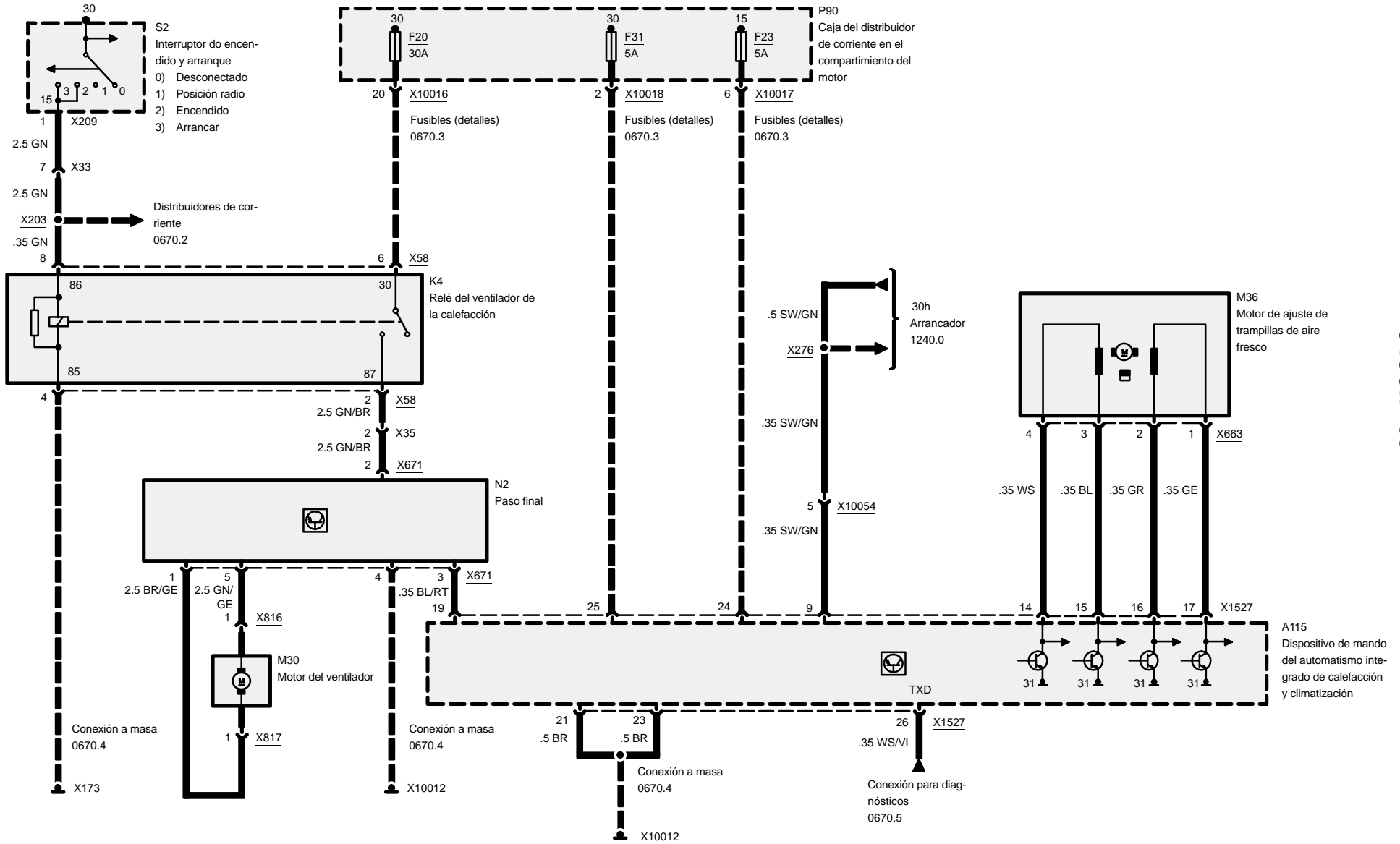
### X1558

Clavija	Clase	Designación/función	Conexión
1	E	Señal de aire circulante	Sensor AUC
2	E	Señal de aire circulante	Sensor AUC
3	A	Señal de aire circulante	Sensor AUC



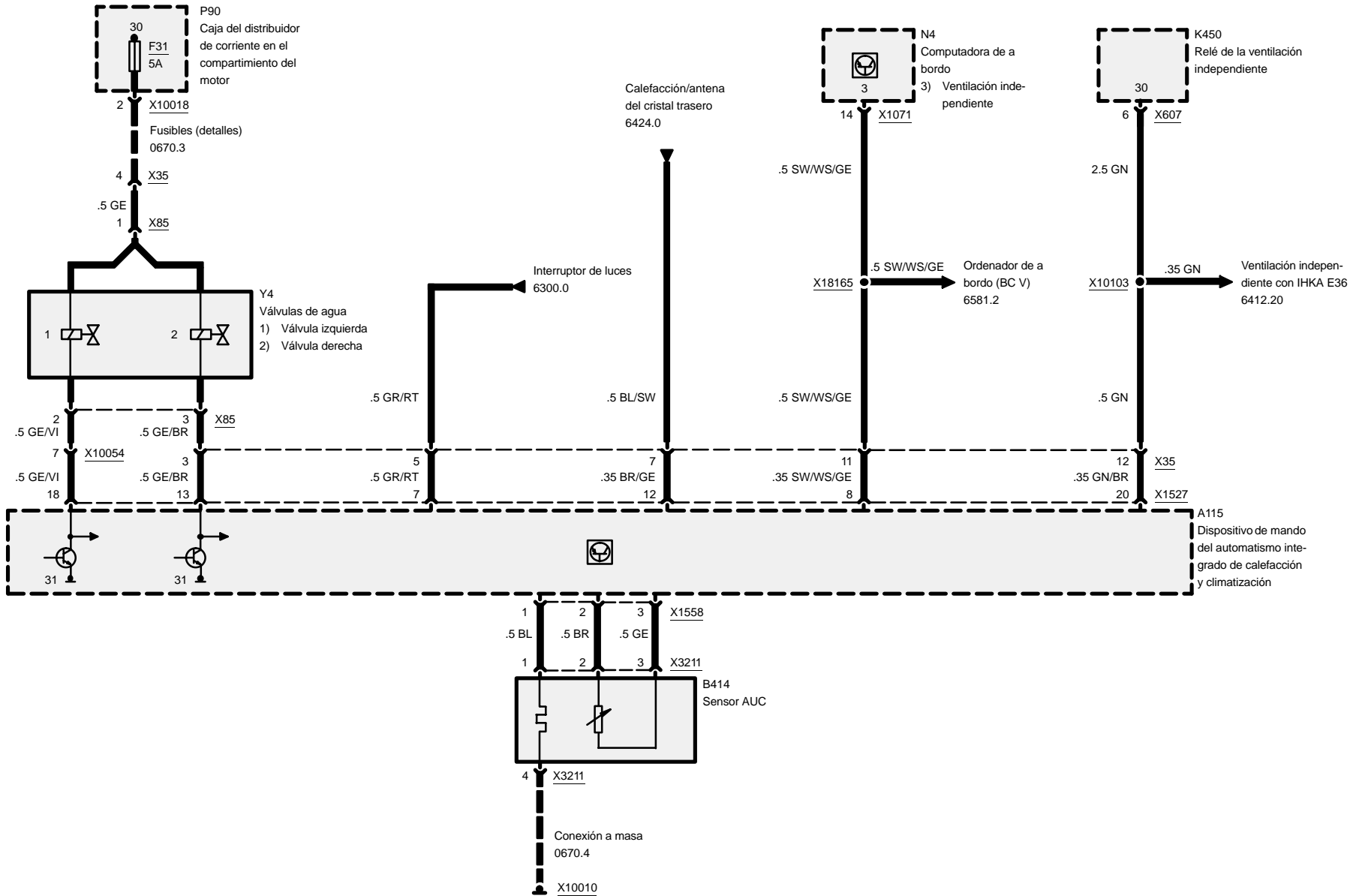
# Automatismo integrado de calefacción y climatización (IHKA E36)

## Corriente, regulación del caudal de aire





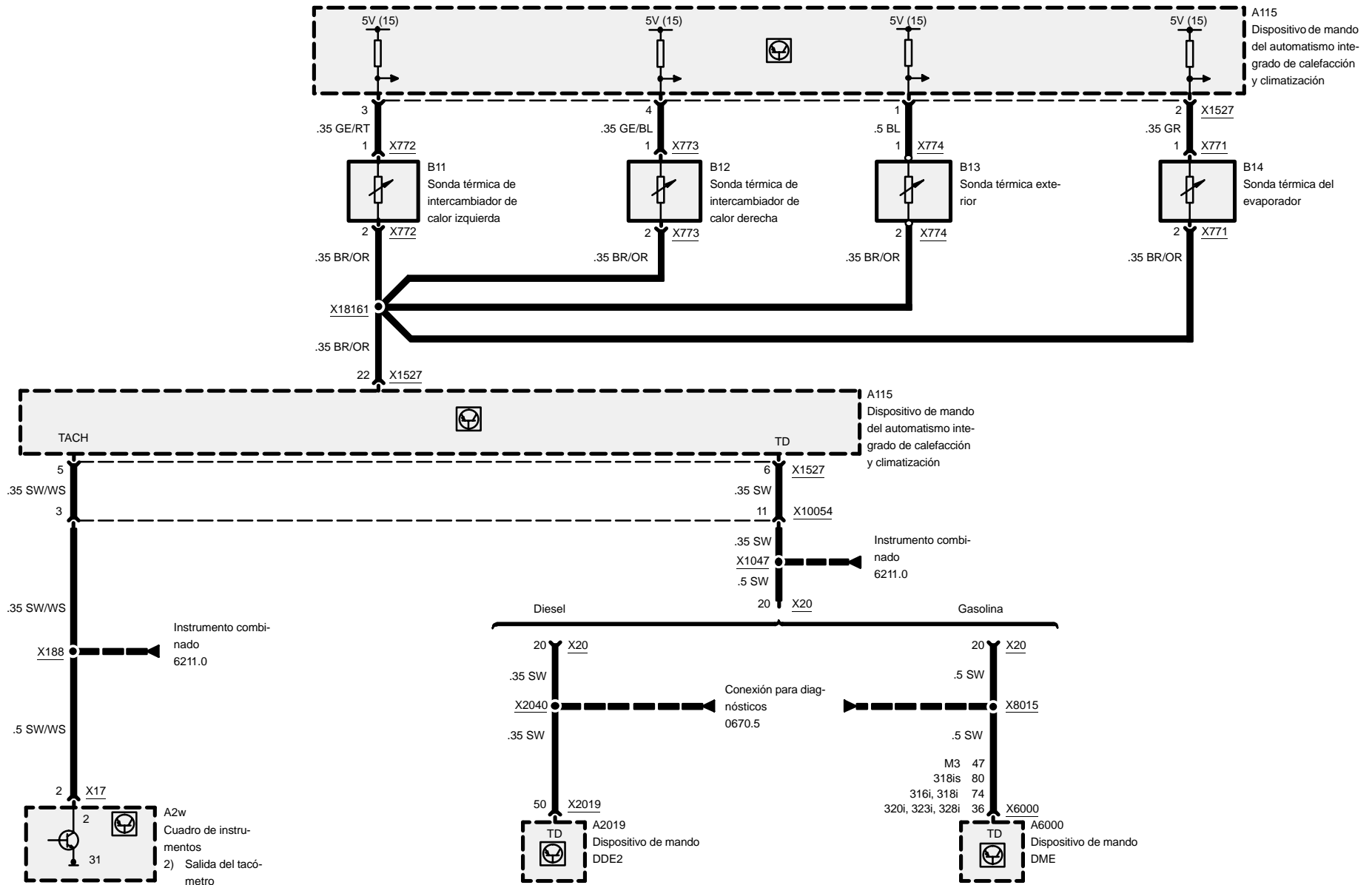
# Automatismo integrado de calefacción y climatización (IHKA E36)





# Automatismo integrado de calefacción y climatización (IHKA E36)

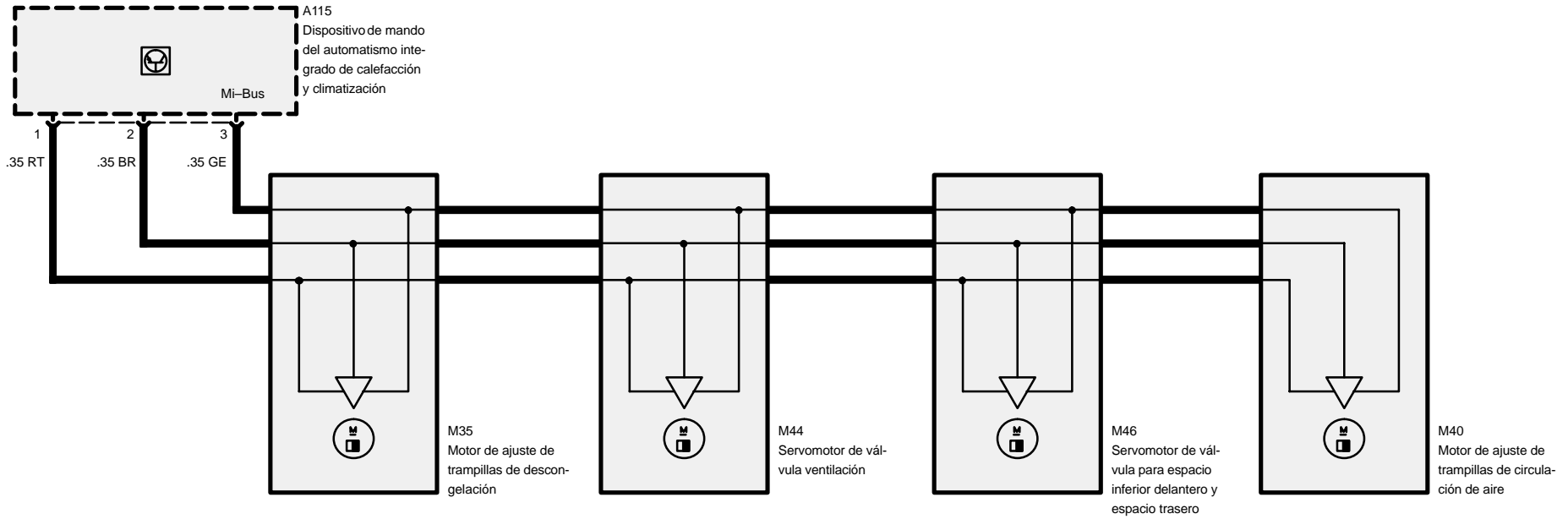
## Regulación de la temperatura





# Automatismo integrado de calefacción y climatización (IHKA E36)

## Alimentación de aire

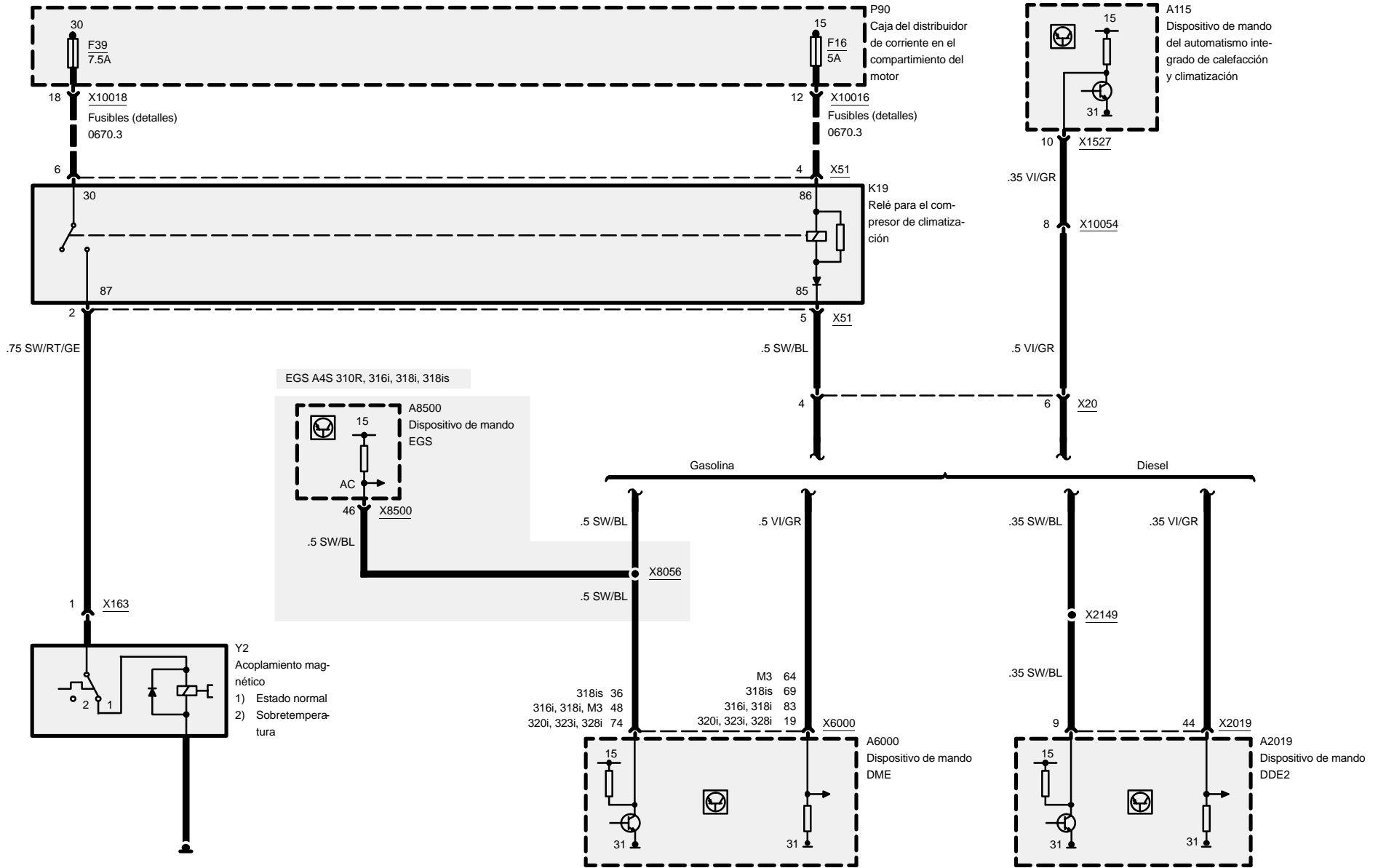






# Automatismo integrado de calefacción y climatización (IHKA E36)

## Mando del compresor





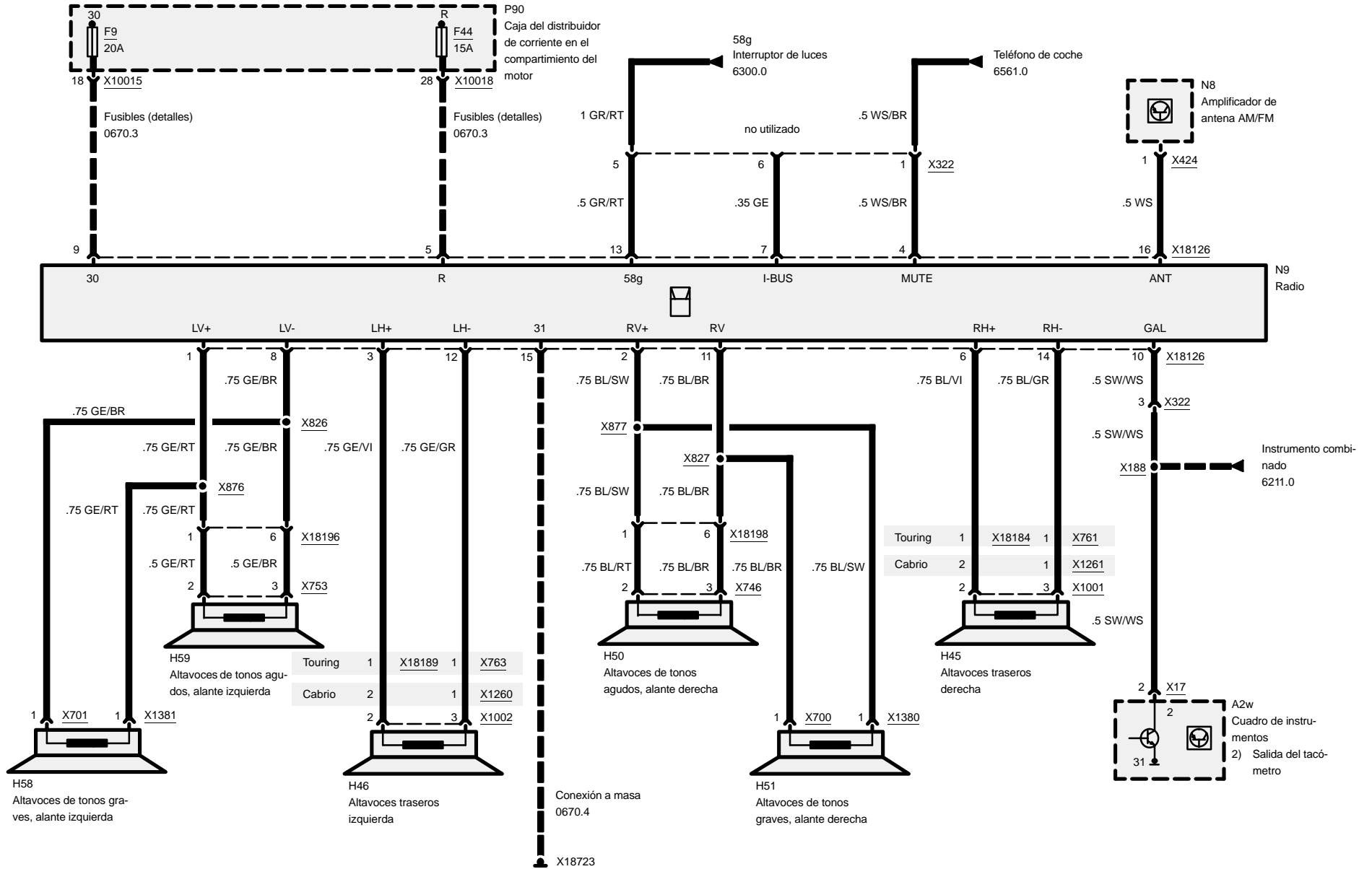






# 6510.0 Radio/Estéreo

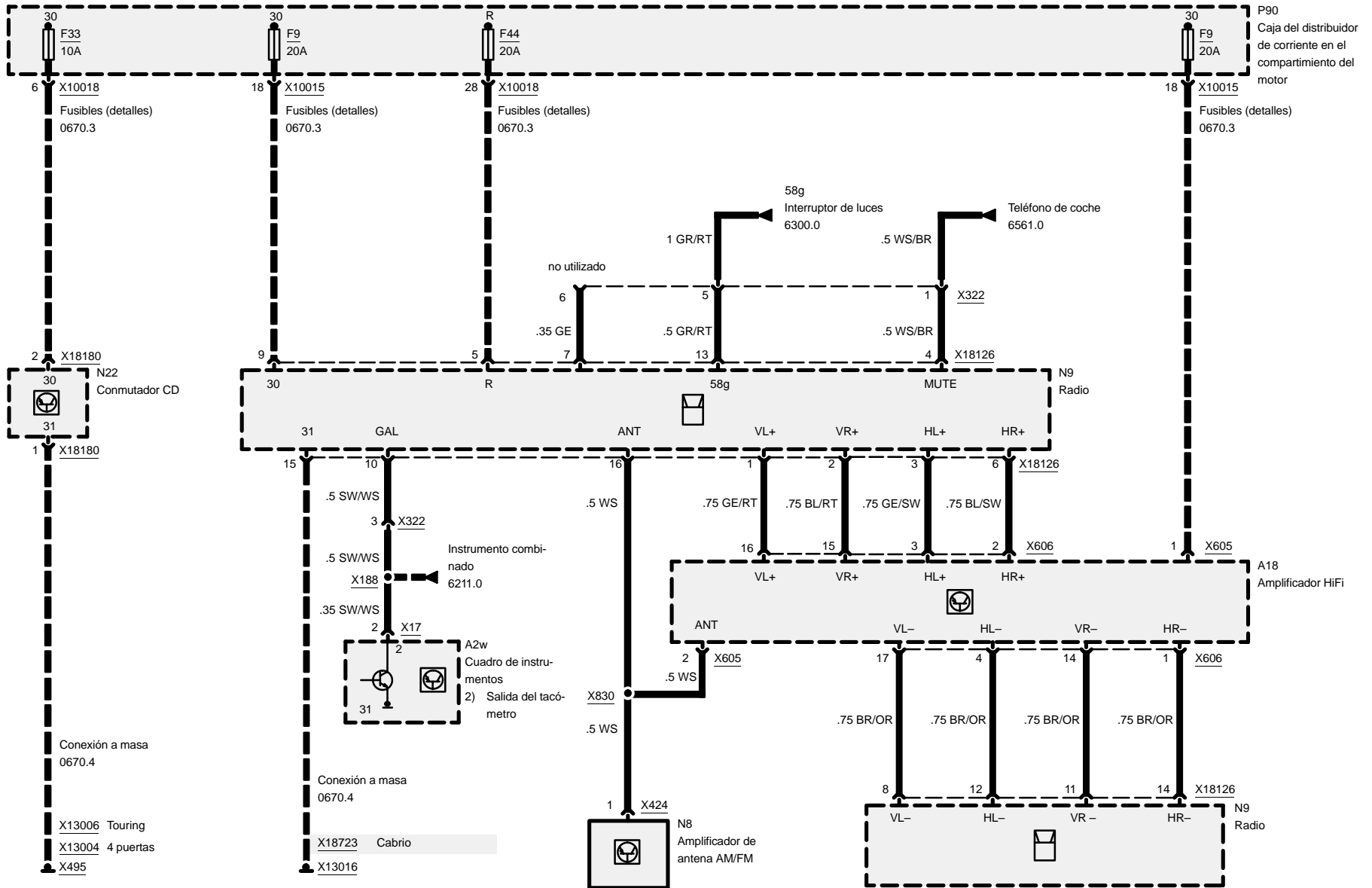
## Estereo, sistema de 6 altavoces





# 6510.1 Radio/HiFi/Top Hifi

## HiFi, sistema de 10 altavoces

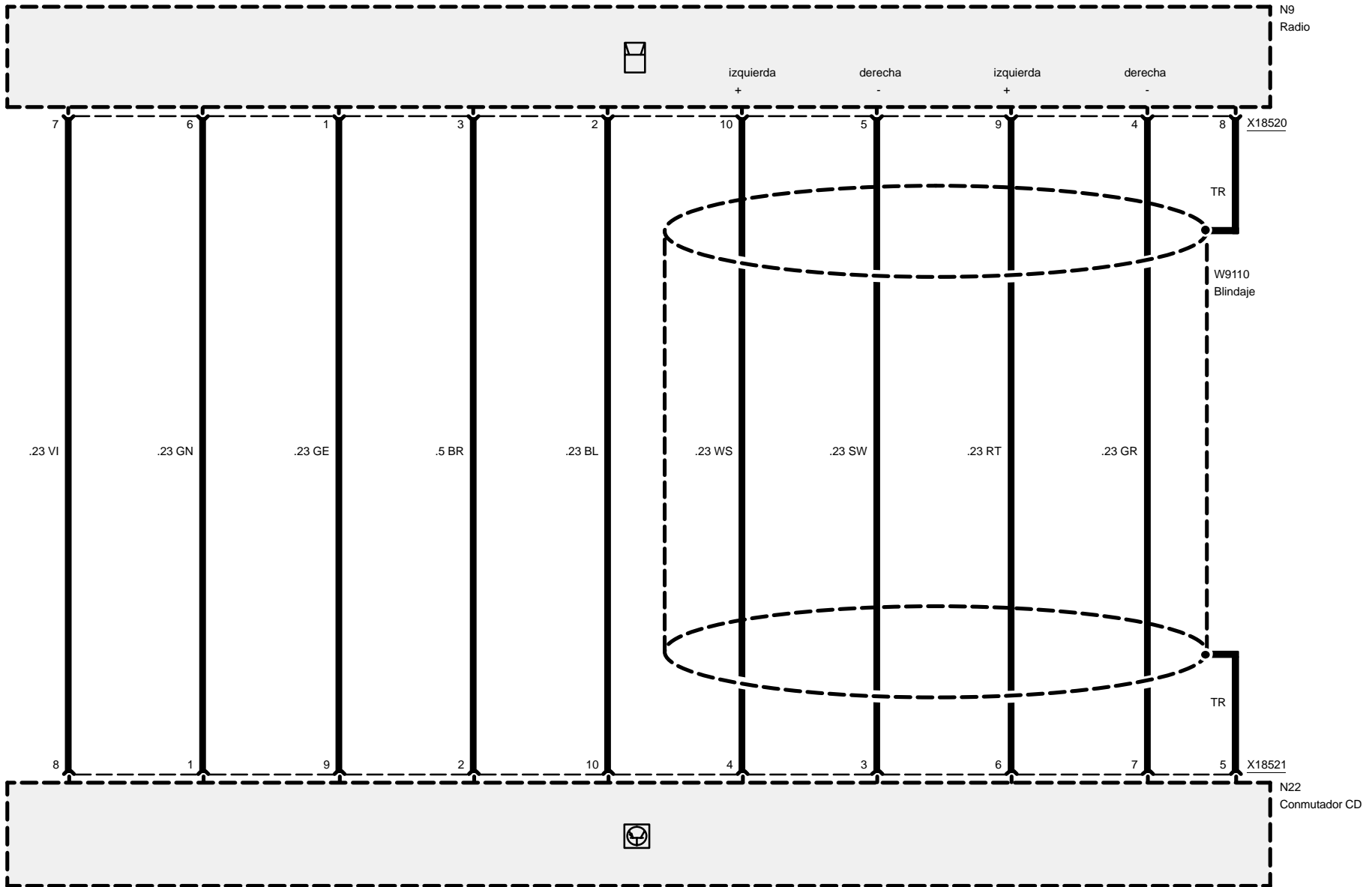






# Radio/HiFi/Top Hifi

## HiFi, sistema de 10 altavoces

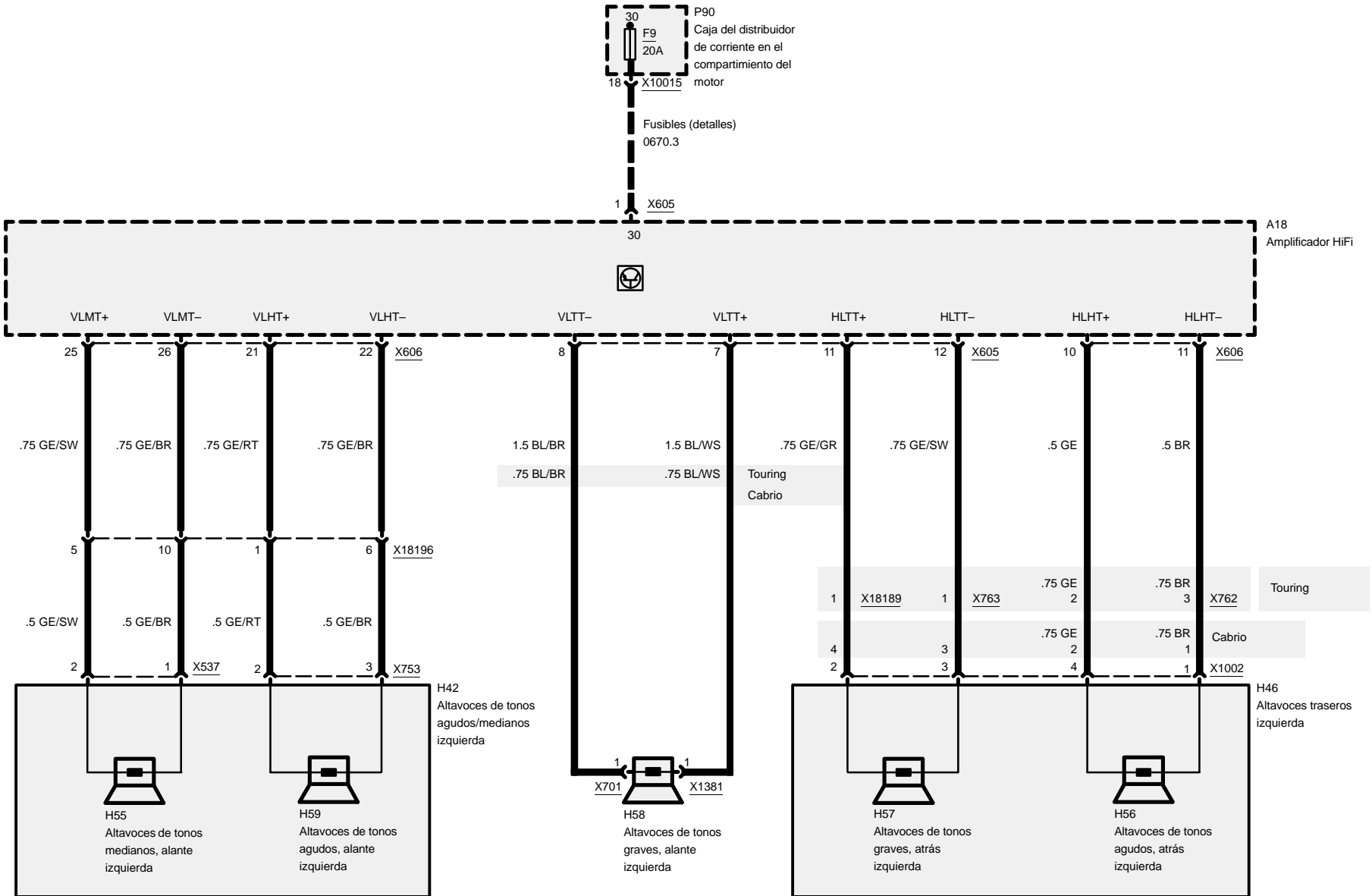






# Radio/HiFi/Top Hifi

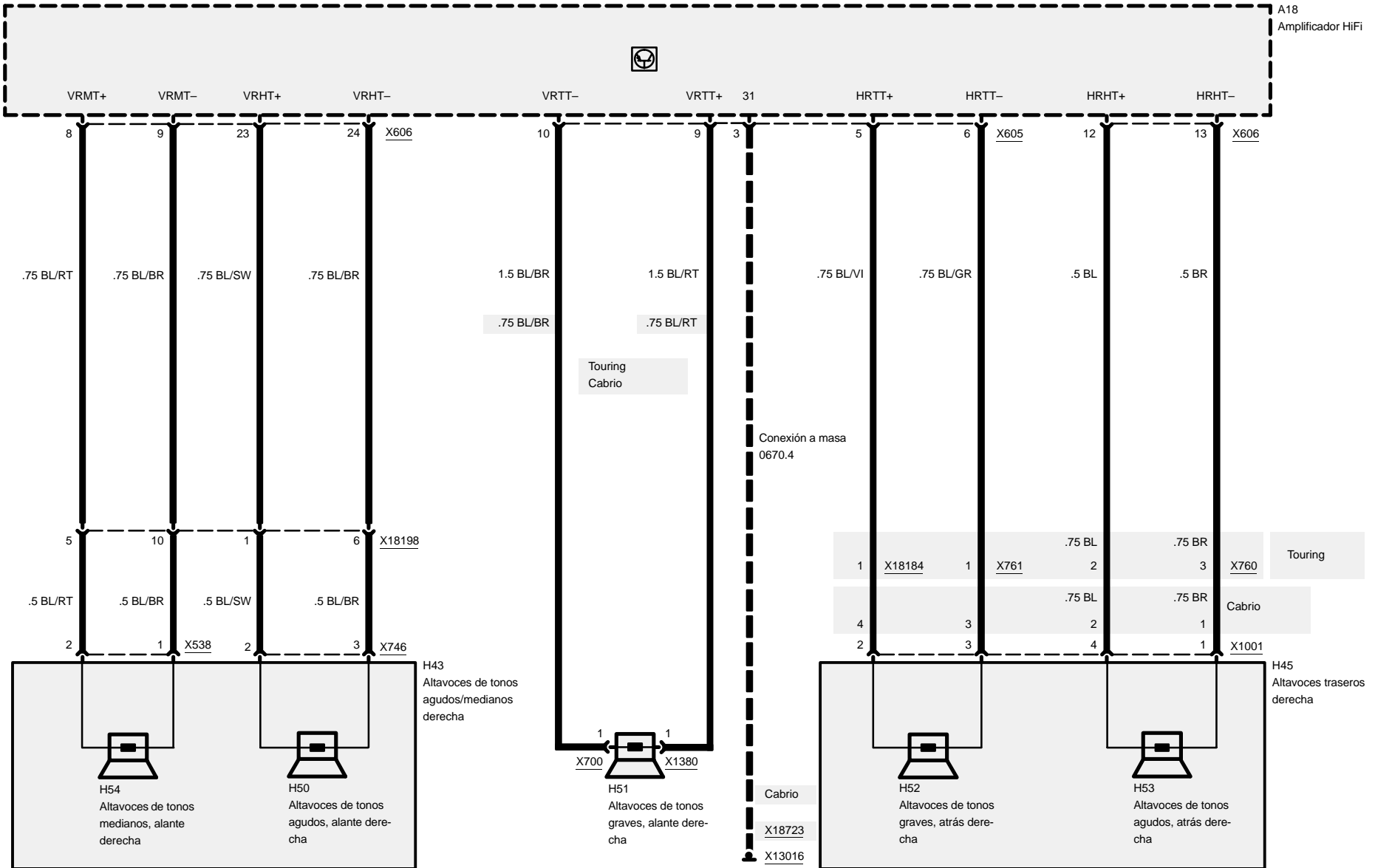
## HiFi, sistema de 10 altavoces





# Radio/HiFi/Top Hifi

## HiFi, sistema de 10 altavoces



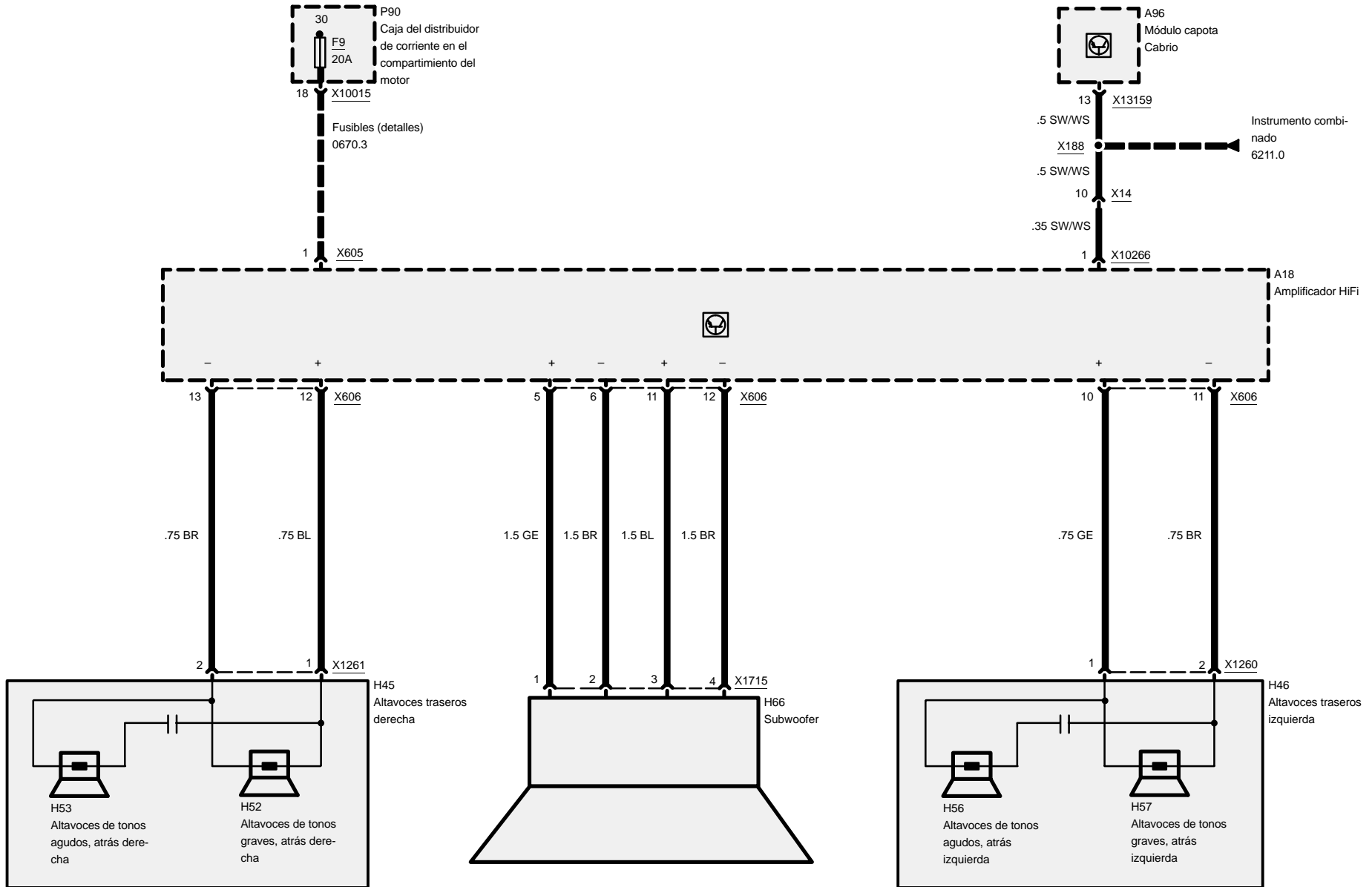




# Radio/HiFi/Top Hifi

## Top – Hifi

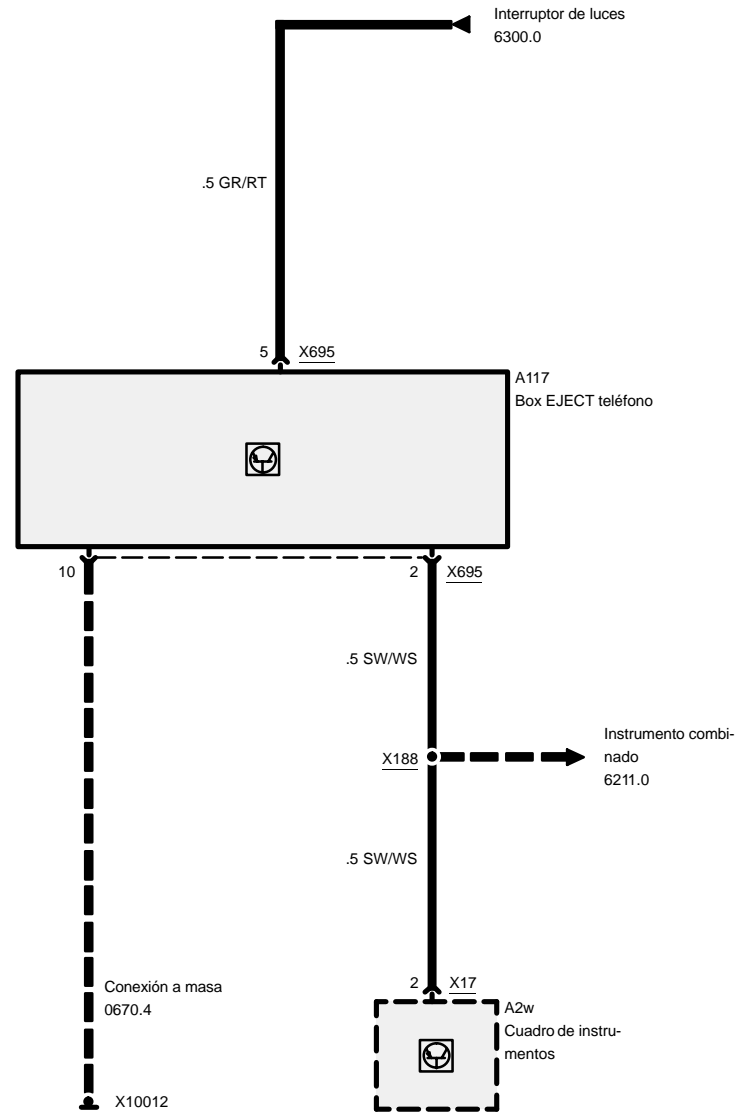
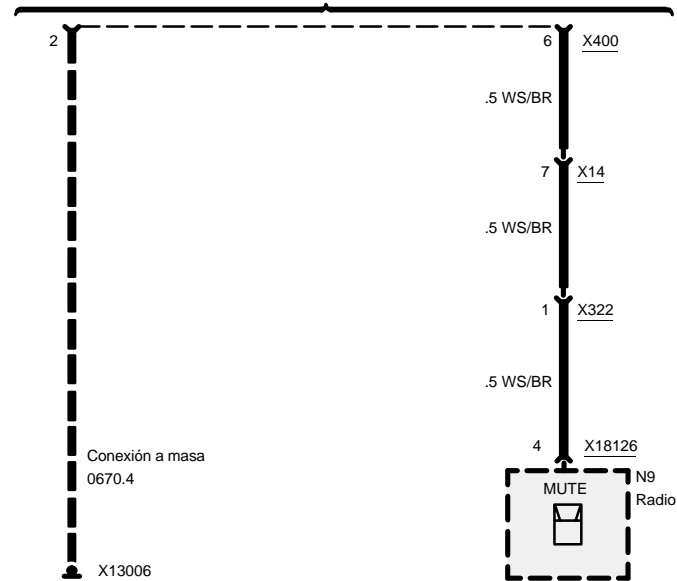
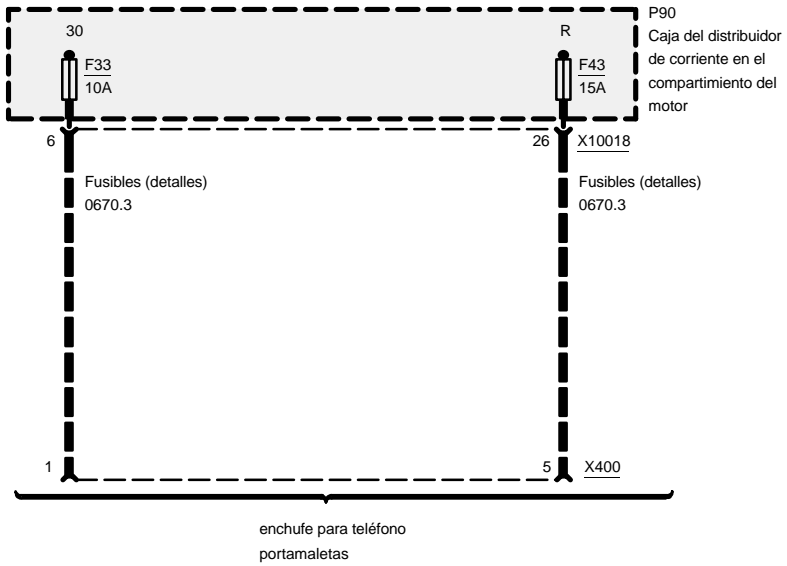
# Cabrio





# 6561.0 Teléfono de coche

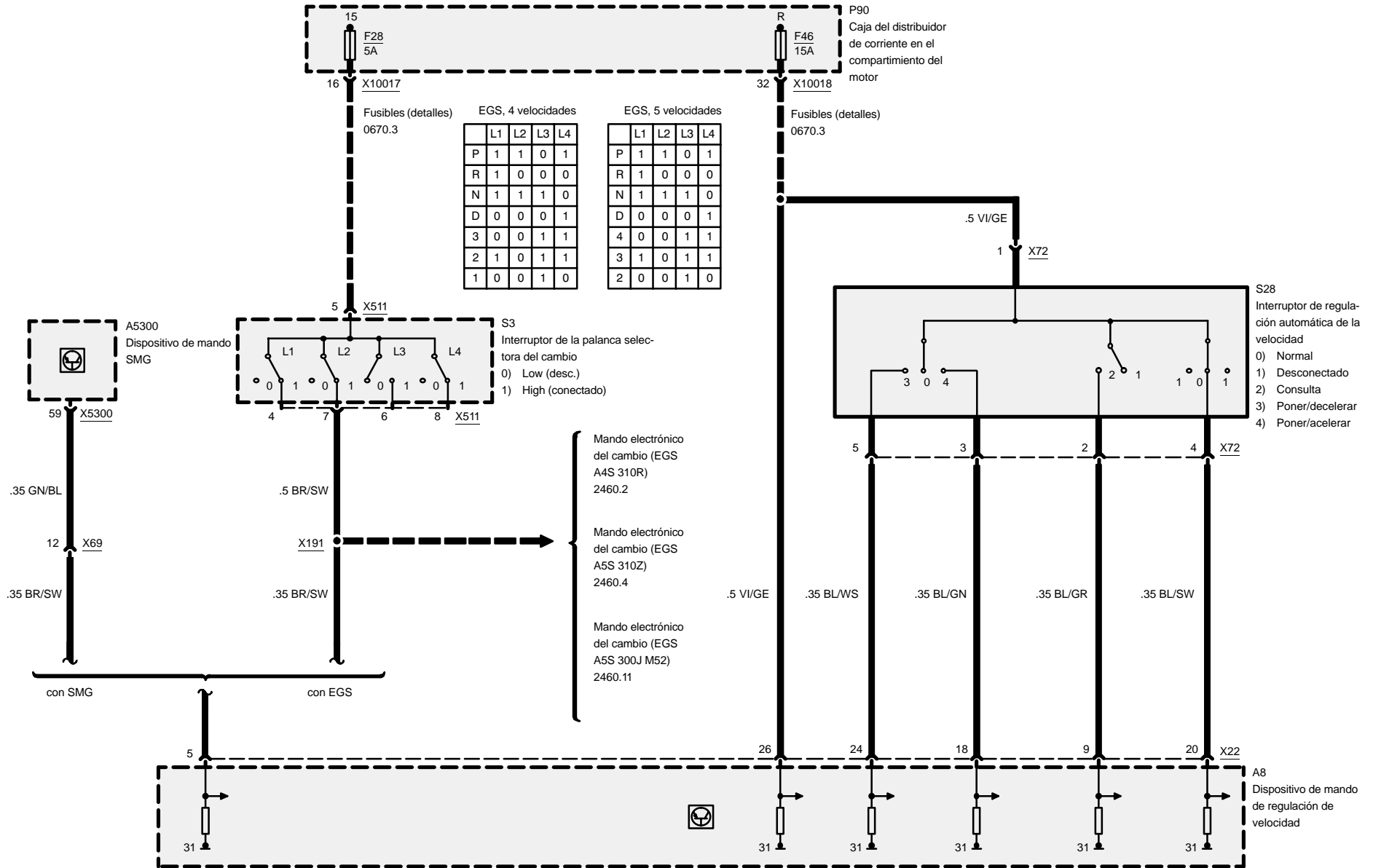
## Preparación





# 6571.0 Regulación automática de la velocidad

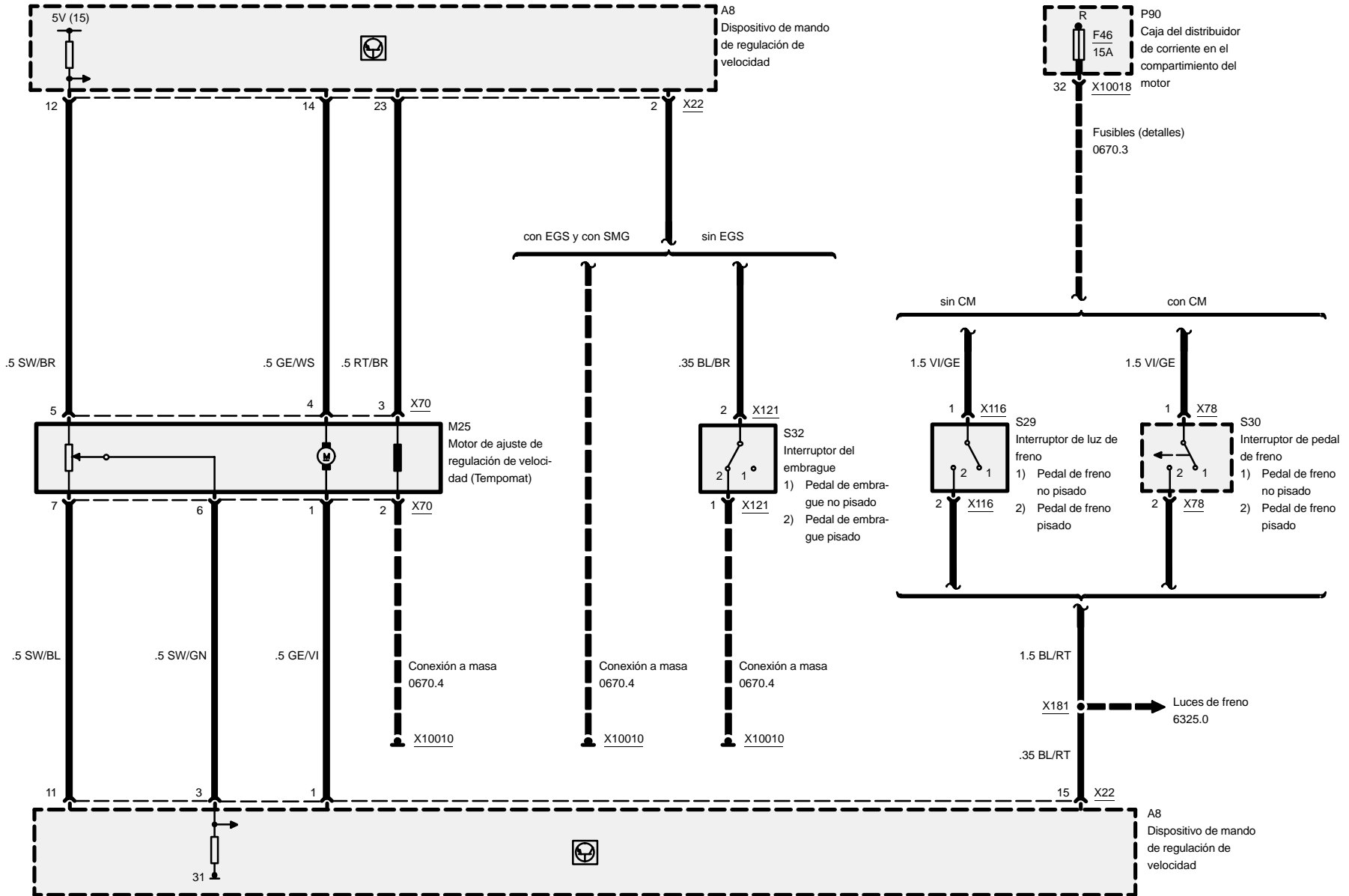
Gasolina





# Regulación automática de la velocidad

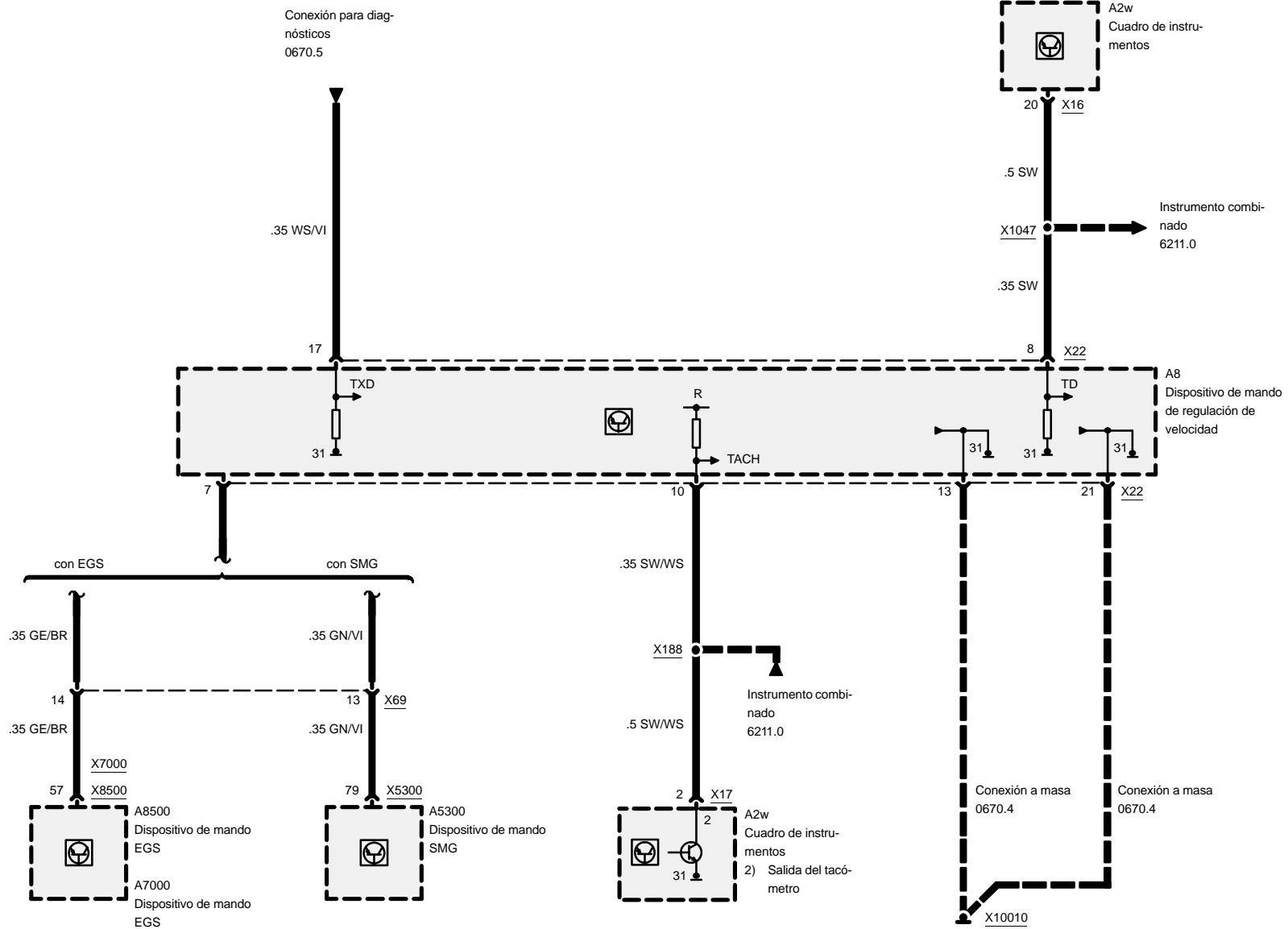
## Gasolina





# Regulación automática de la velocidad

Gasolina

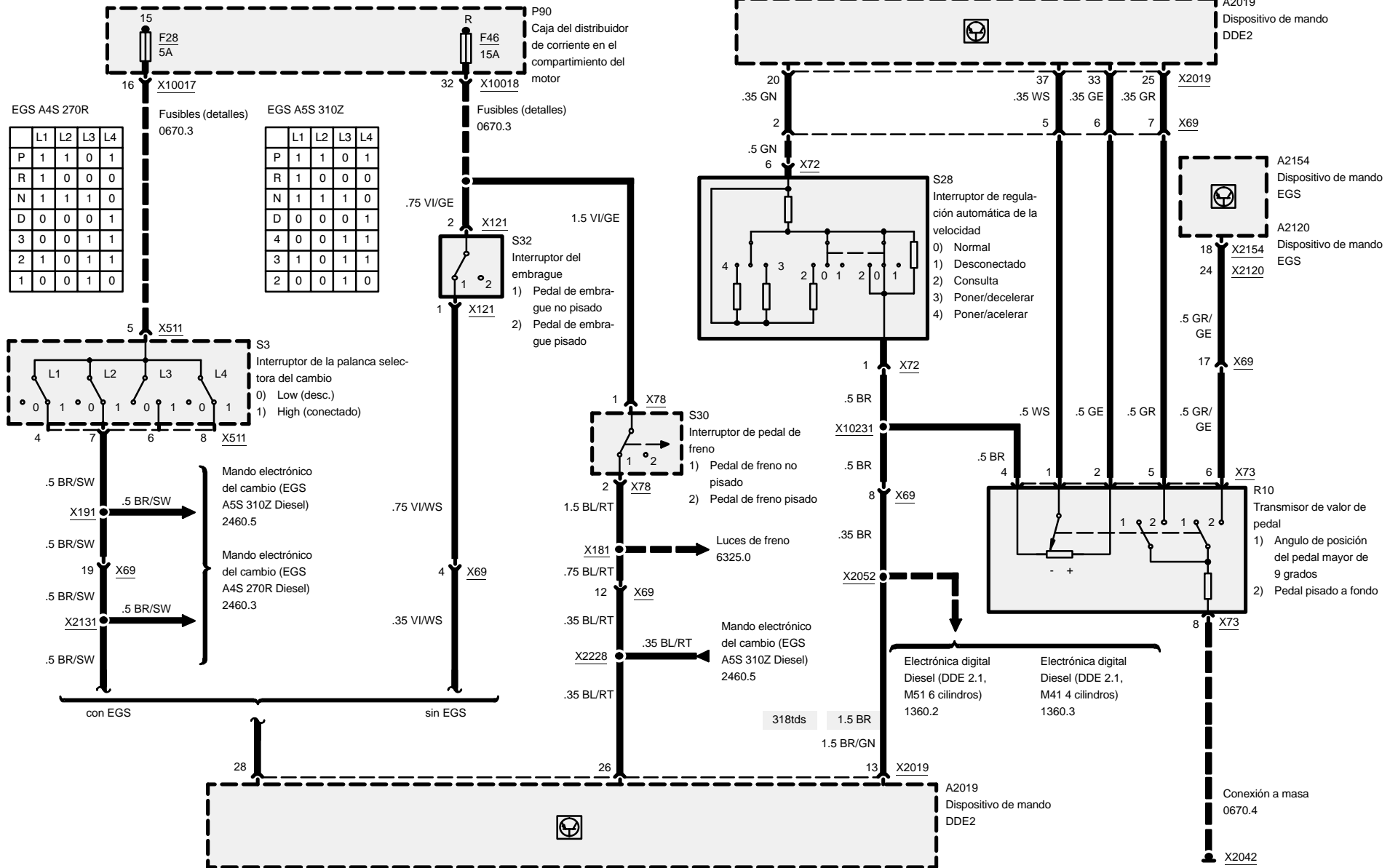






# Regulación automática de la velocidad

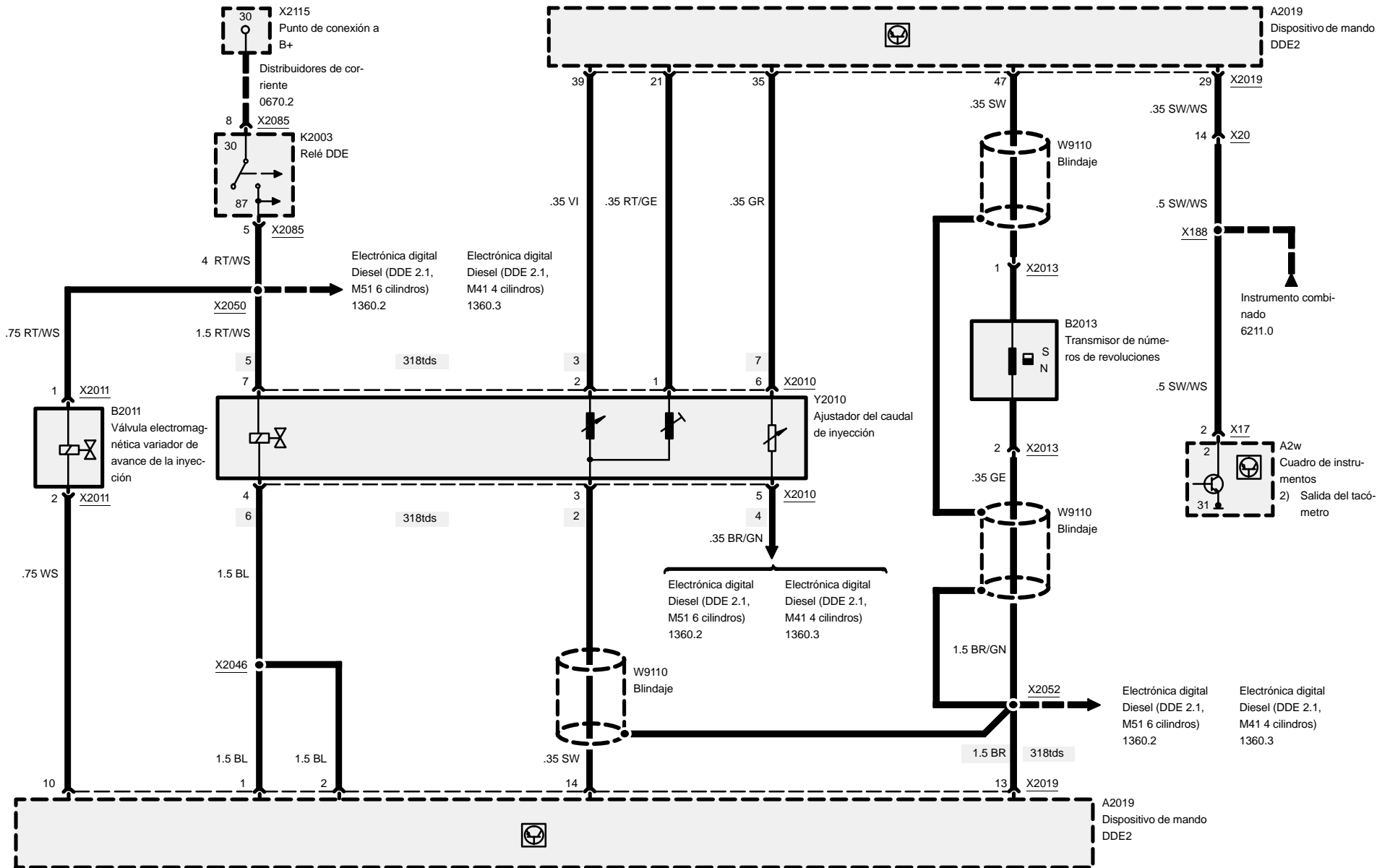
## Diesel





# Regulación automática de la velocidad

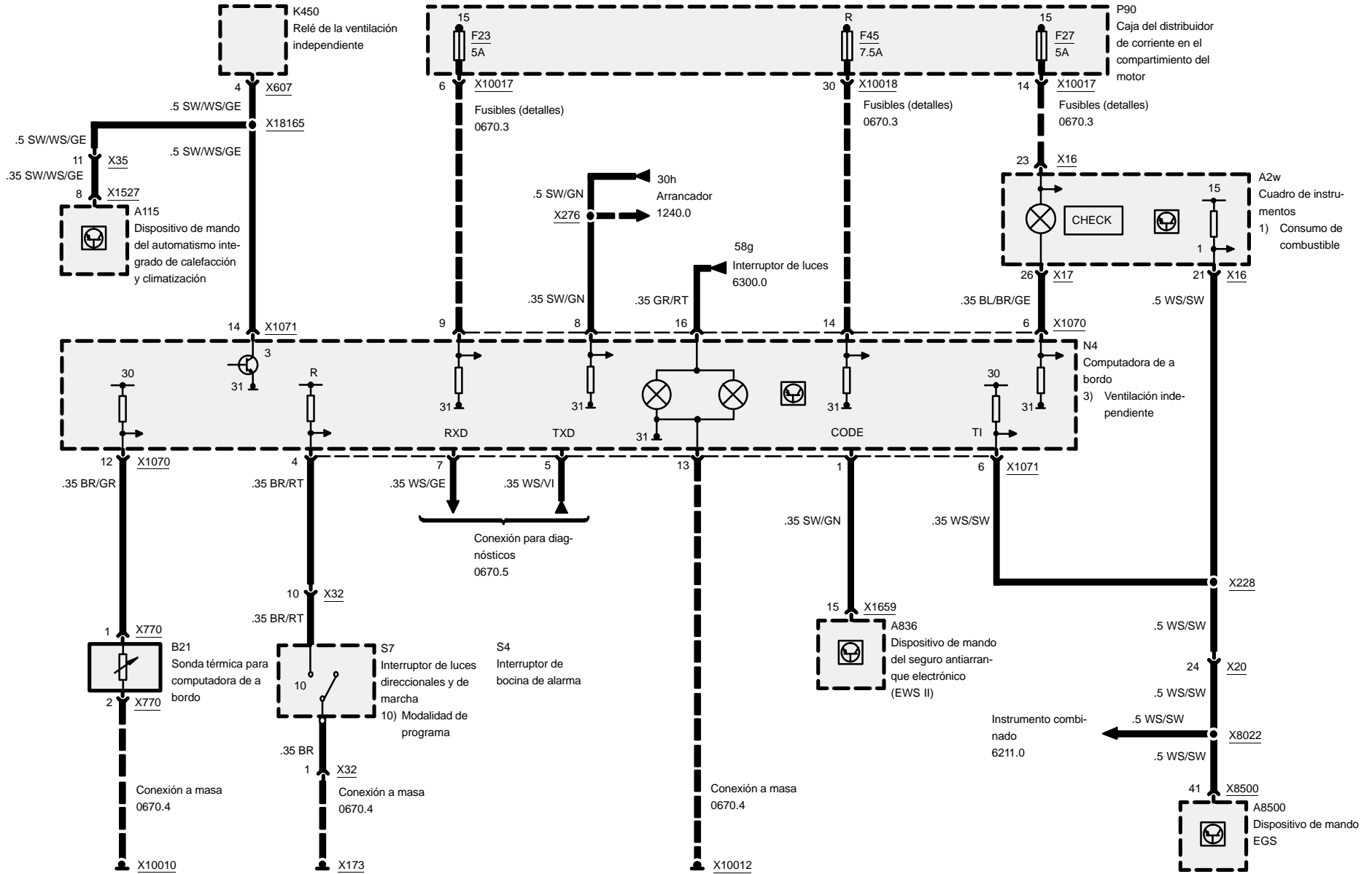
## Diesel





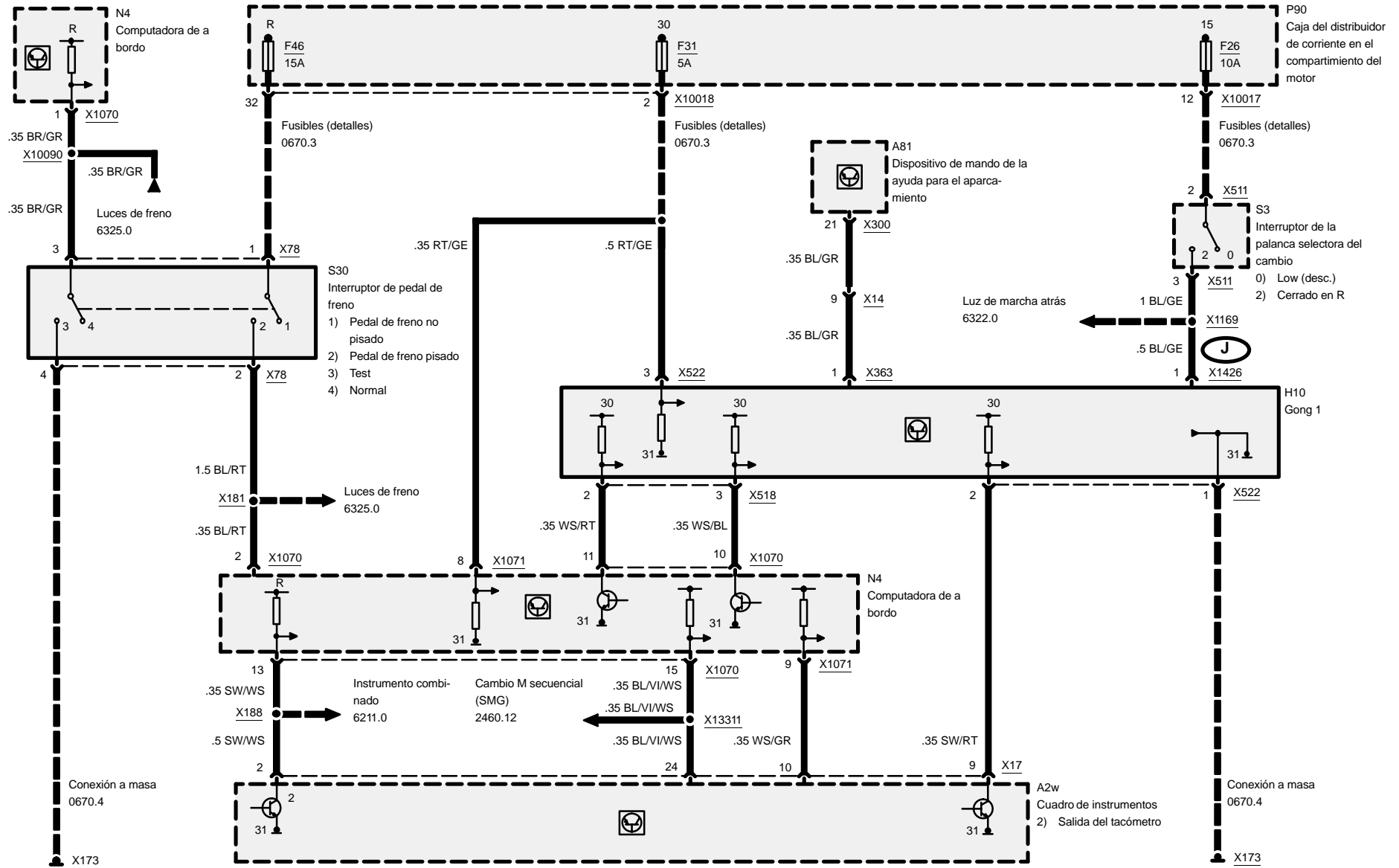
# 6581.2 Ordenador de a bordo (BC V)

## Corriente





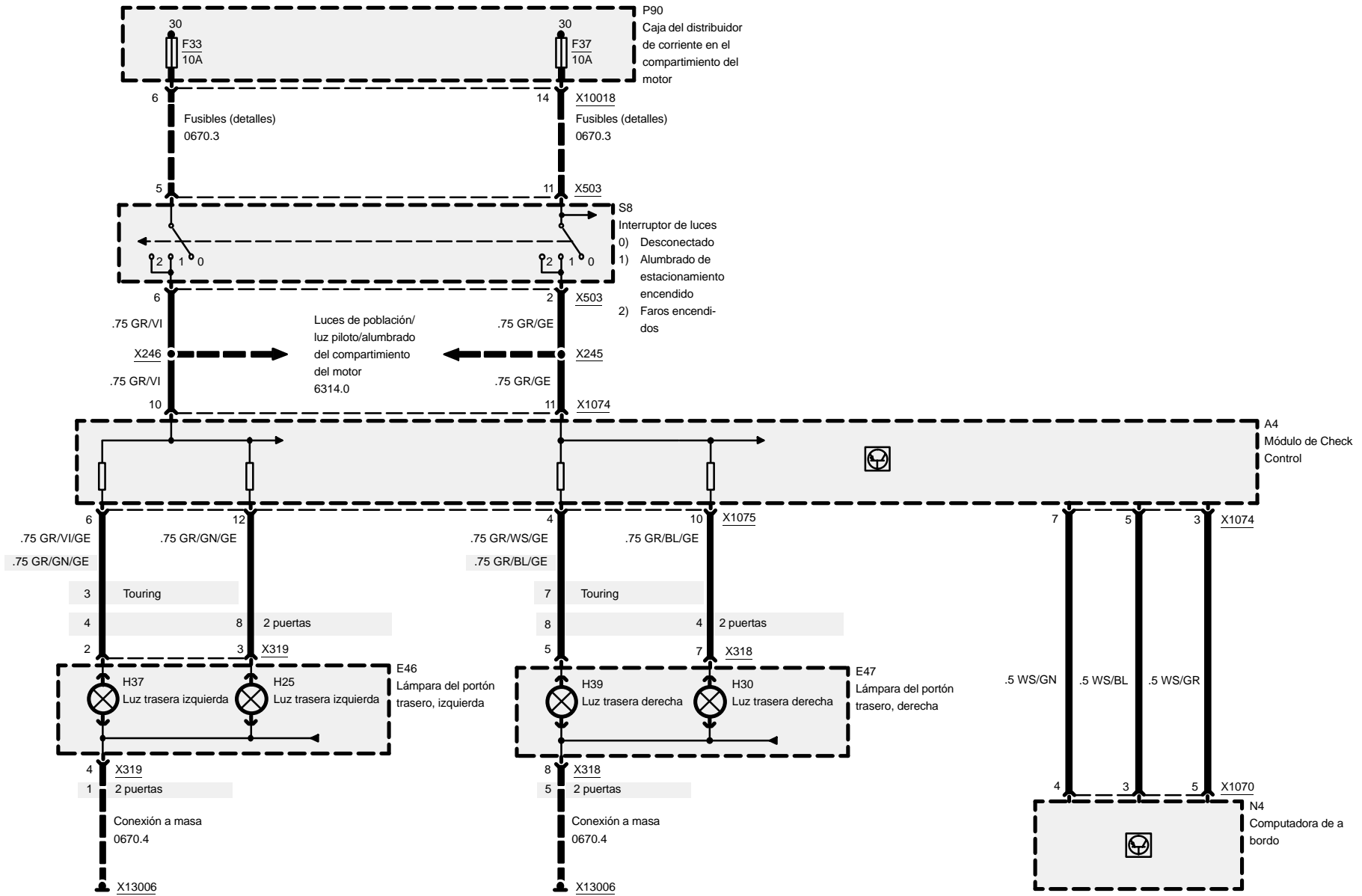
# Ordenador de a bordo (BC V)





# Ordenador de a bordo (BC V)

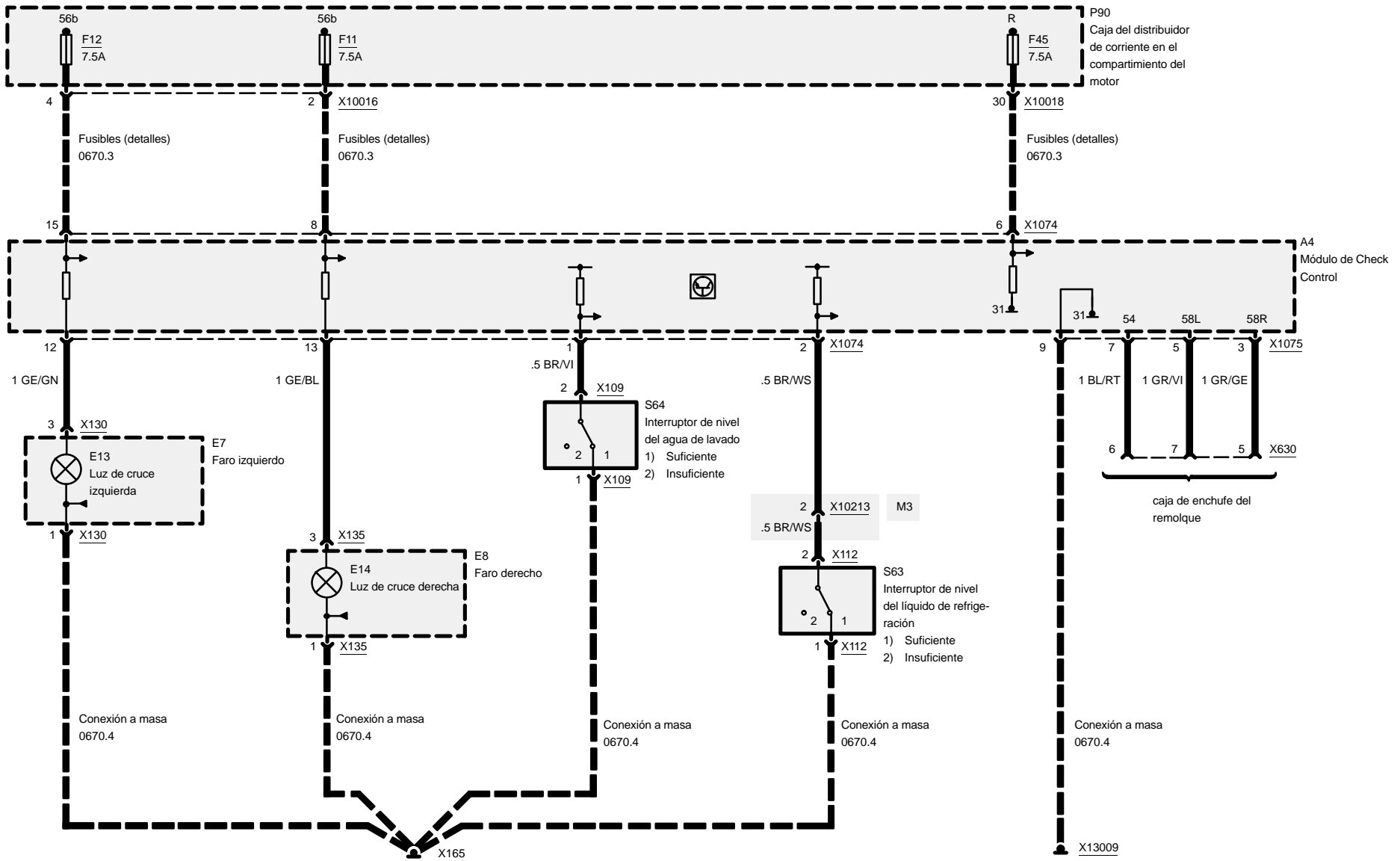
## Check control





# Ordenador de a bordo (BC V)

## Check control





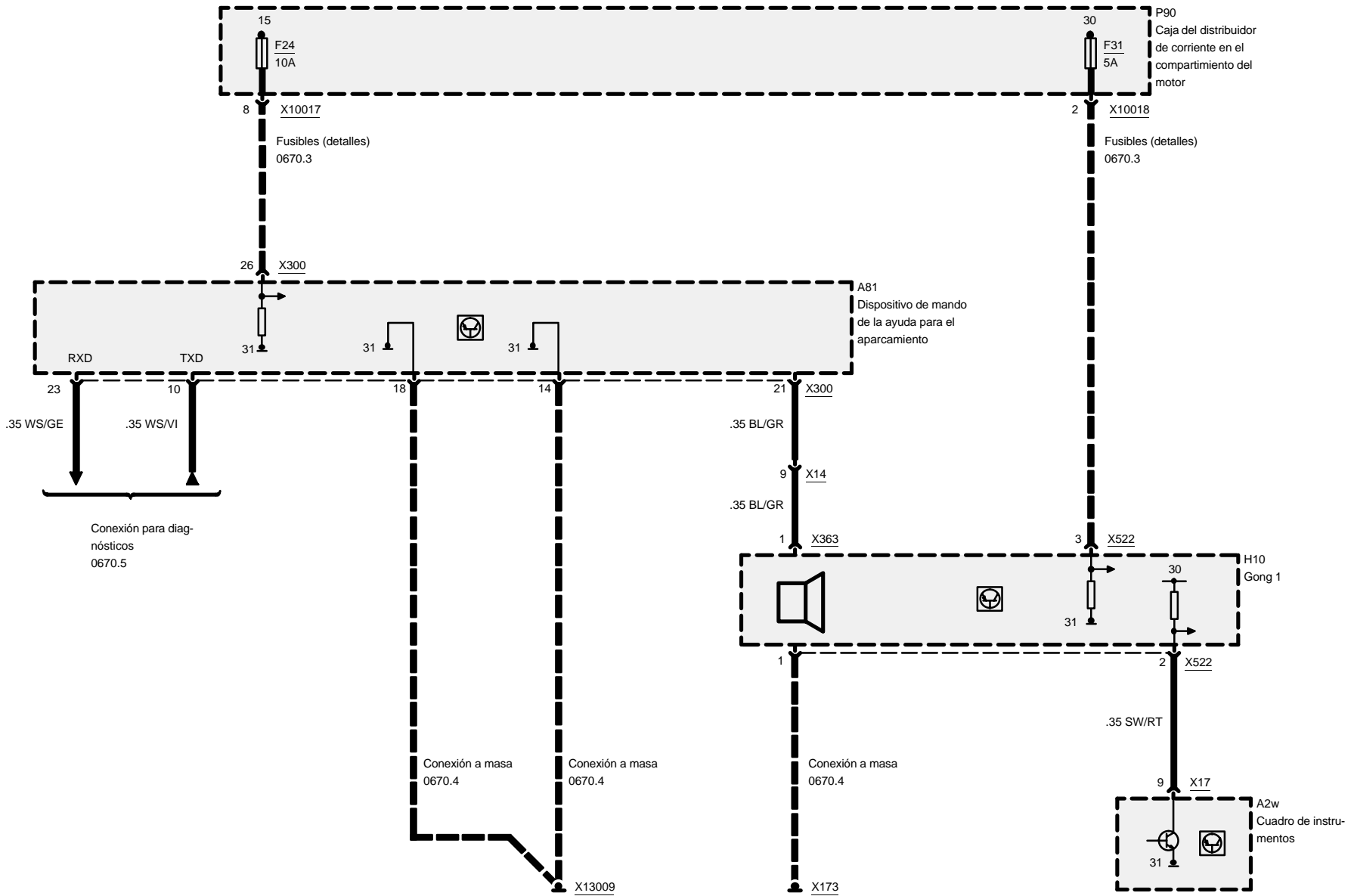






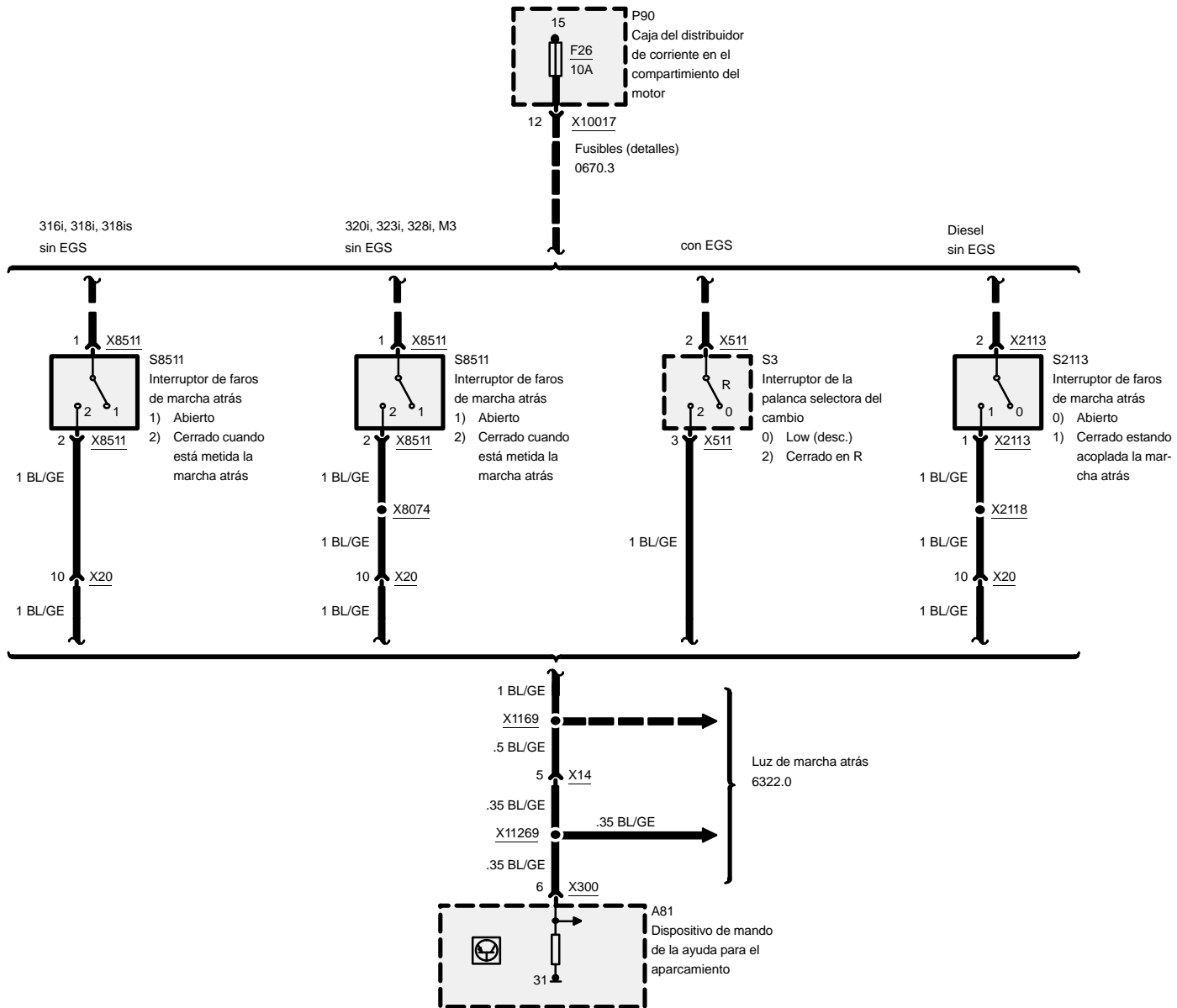


# 6621.0 Control de distancia para aparcar (PDC)



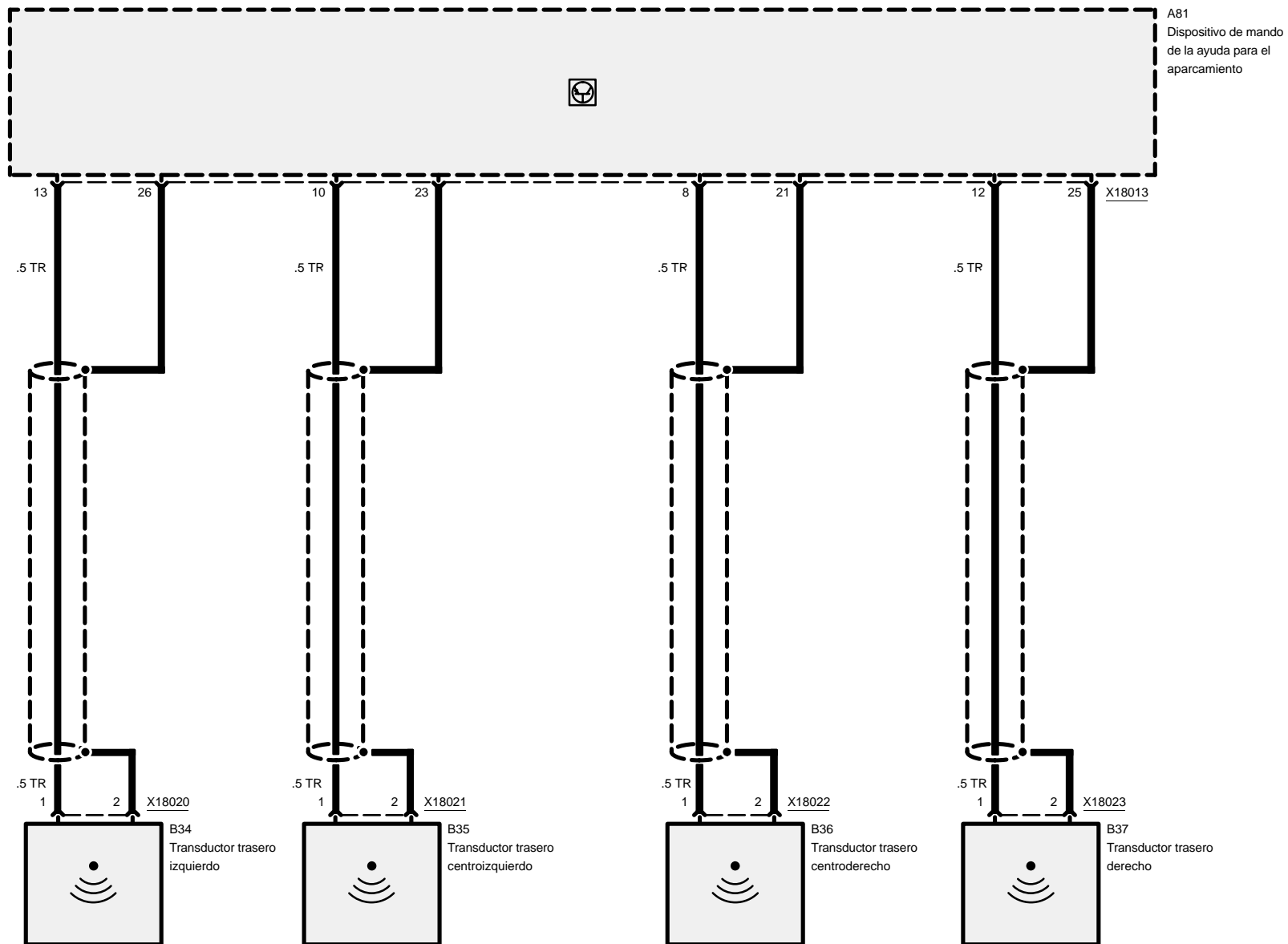


# Control de distancia para aparcar (PDC)





# Control de distancia para aparcar (PDC)





## 7000.0 Tabla de situación de los componentes

Comp.	Descripción	Ubicación	7100.0	8500.0
A2w ...	Cuadro de instrumentos	salpicadero, a la izquierda	28-3	
A4 .....	Módulo de Check Control	debajo del salpicadero a la izquierda	03-3	
A5 .....	Módulo de relés	detrás de la guantera		
A7 .....	Dispositivo de mando ABS	salpicadero, a la derecha detrás de la guantera	02-1	
A8 .....	Dispositivo de mando de regulación de velocidad	salpicadero, a la derecha detrás de la guantera	02-2	
A12 ...	Módulo para diagnóstico del Airbag	debajo del asiento trasero	35-1	
A18 ...	Amplificador HiFi	en el portamaletas a la izquierda	00-3	
A18 ...	Amplificador HiFi	debajo del asiento trasero a la derecha (Cabrio)	04-2	
A18 ...	Amplificador HiFi	en el portamaletas, atrás a la izquierda (Touring)	36-3	
A22z ..	Espejo interior electrocrómico	salpicadero, a la derecha	29-3	
A30 ...	Módulo de cierre centralizado (ZVM)	salpicadero, a la derecha detrás de la guantera	02-1	
A32y ..	Regulador de temperatura	detrás del tablero de instrumentos		
A35 ...	Display de a bordo	salpicadero, en el centro consola central		
A36 ...	Dispositivo de mando del lavado y limpiado intervalado de la luneta trasera	en la tapa trasera	38-1	
A51 ...	Módulo de limpiado/lavado	debajo del salpicadero a la derecha detrás de la guantera	02-2	
A52 ...	Dispositivo de mando ABS/ASC	detrás de la guantera (guantera desmontada)	02-1	
A56 ...	Dispositivo de mando techo corredizo elevable	debajo de la tapa en el cielo interior	03-1	
A64 ...	Módulo de estregado y lavado (Low II)	debajo del salpicadero a la derecha detrás de la guantera	02-2	
A81 ...	Dispositivo de mando de la ayuda para el aparcamiento	en el portamaletas, atrás a la izquierda		



## Tabla de situación de los componentes

Comp.	Descripción	Ubicación	7100.0	8500.0
A96	... Módulo capota Cabrio	abajo en el montante C izquierdo detrás del revestimiento lateral	04-3	
A104	.. Dispositivo de mando ZKE	detrás de la guantera (guantera desmontada)	02-3	
A113	... Electrónica de ocupación de asientos	debajo del asiento delantero derecho		
A115	... Dispositivo de mando del automatismo integrado de calefacción y climatización	detrás de la consola central	01-2	
A117	... Box EJECT teléfono	consola central		
A133	.. Indicador de marcha electrónico	debajo del salpicadero a la izquierda (S50)	40-2	
A135	.. Indicador de marcha en la consola central	consola central		
A136	.. Conmutador de programa	consola central		
A139	.. Sensor de aceleración transversal	en el portamaletas a la izquierda debajo de la cubierta para el larguero, parte interior izquierda (S50)	40-1	
A140	.. Potenciómetro de la palanca selectora	debajo de la consola central		
A141	.. Indicador de marcha en el cuadro de instrumentos	en el instrumento combinado		
A194y	.. Dispositivo de mando del telemando	en el espejo retrovisor interior	29-3	
A202	.. Dispositivo de mando ABS	compartimiento del motor, atrás izquierda		
A835	.. Módulo emisor-receptor (EWS II)	lado inferior de la columna de dirección	03-2	
A836	.. Dispositivo de mando del seguro antiarranque electrónico (EWS II)	debajo del salpicadero a la derecha detrás de la guantera	00-2	
A2019	.. Dispositivo de mando DDE2	compartimiento del motor, atrás derecha	00-1	
A2120	.. Dispositivo de mando EGS	compartimiento del motor, atrás derecha	00-1	
A2154	.. Dispositivo de mando EGS	compartimiento del motor, atrás derecha	00-1	
A5300	.. Dispositivo de mando SMG	compartimiento del motor, atrás derecha		



## Tabla de situación de los componentes

Comp.	Descripción	Ubicación	7100.0	8500.0
A6000	Dispositivo de mando DME	compartimiento del motor, atrás derecha	00-1	
A7000	Dispositivo de mando EGS	compartimiento del motor, atrás derecha	00-1	
A8500	Dispositivo de mando EGS	compartimiento del motor, atrás derecha	00-1	
B1	Transmisor ABS delantero derecho	en la rueda delantera derecha, encima de la pinza soporte del freno	08-3	
B2	Transmisor ABS delantero izquierdo	en la rueda delantera izquierda, encima de la pinza soporte del freno	08-3	
B3	Transmisor ABS trasero derecho	en la rueda trasera derecha, encima de la pinza soporte del freno		
B4	Transmisor ABS trasero izquierdo	en la rueda trasera izquierda, encima de la pinza soporte del freno		
B6	Transmisor de tubo de inmersión	debajo del lado izquierdo del asiento trasero	21-3	
B8y	Interruptor de presión	cerca del faro delantero derecho		
B9	Presostato de presión mediana	cerca del faro delantero derecho		
B10	Contacto tipo reed para el tacómetro	en el engranaje diferencial	08-1	
B11	Sonda térmica de intercambiador de calor izquierda	consola central		
B12	Sonda térmica de intercambiador de calor derecha	consola central		
B13	Sonda térmica exterior	compartimiento del motor, atrás debajo del revestimiento de aire fresco derecho	15-2	
B14	Sonda térmica del evaporador	espacio inferior izquierdo, lado derecho en el lado izquierdo de la caja IHKA	28-1	
B16	Sensor de forros de freno alante izquierda	en la rueda delantera izquierda, encima de la pinza soporte del freno	08-3	
B17	Sensor de forros de freno atrás derecha	detrás de la rueda trasera derecha		
B18	Interruptor de nivel de líquido de frenos	compartimiento del motor, atrás izquierda sobre el depósito del líquido de frenos	18-3	
B21	Sonda térmica para computadora de a bordo	parte delantera izquierda del automóvil	14-2	
B23	Sonda térmica del catalizador izquierda	debajo de la parte central del automóvil en el catalizador		



## Tabla de situación de los componentes

Comp.	Descripción	Ubicación	7100.0	8500.0
B24	... Sonda térmica del catalizador derecha	... debajo de la parte central del automóvil en el catalizador		
B25y	... Transmisor en tubo de inmersión II	... sobre el depósito de combustible		
B28	... Control de la inclinación	... en el portamaletas, alante a la derecha	37-1	
B34	... Transductor trasero izquierdo	... debajo del parachoques trasero izquierdo	43-2	
B35	... Transductor trasero centroizquierdo	... debajo del parachoques trasero, en el centro izquierda	43-2	
B36	... Transductor trasero centroderecho	... debajo del parachoques trasero, en el centro derecha		
B37	... Transductor trasero derecho	... debajo del parachoques trasero derecho		
B49	... Sensor de aceleración, longitudinal	... en el portamaletas a la izquierda debajo de la cubierta en el travesaño (S50)	40-1	
B78	... Sensor de choque lado del conductor	... en la superficie del asiento del conductor		
B79	... Sensor de choque lado del acompañante	... en la superficie del asiento del acompañante		
B414	... Sensor AUC	... compartimiento del motor, delante arriba		
B2008	... Interruptor de presión de aceite	... motor, izquierda	43-3	
B2009	... Transmisor del teletermómetro	... compartimiento del motor, alante (Diesel)		
B2011	... Válvula electromagnética variador de avance de la inyección	... compartimiento del motor, izquierda (Diesel)	43-1	
B2012	... Transmisor de temperatura aire de sobrealimentación	... motor, alante (Diesel)	42-3	
B2013	... Transmisor de números de revoluciones	... compartimiento del motor, izquierda (Diesel)	14-3	
B2014	... Sensor de presión de sobrealimentación	... compartimiento del motor, izquierda (Diesel)	42-1	
B2015	... Sonda térmica del líquido refrigerante	... compartimiento del motor, derecha (Diesel)		
B2017	... Válvula de conmutación para reciclaje de gases de escape (AGR)	... compartimiento del motor, atrás izquierda (Diesel)	42-1	
B2232	... Transmisor doble de temperatura	... compartimiento del motor, alante (Diesel)	42-2	





## Tabla de situación de los componentes

Comp.	Descripción	Ubicación	7100.0	8500.0
B2244	Accionador de la recirculación de gases de escape	compartimiento del motor, atrás izquierda (Diesel)		
B5238	Sonda térmica del aceite del cambio	dentro del cambio de velocidades (M3)	39-2	
B6200	Sonda Lambda calefaccionada	debajo de la parte central del automóvil	15-3	
B6203	Transmisor en el cigüeñal	debajo de la delantera del vehículo, a la derecha detrás del radiador	10-3	
B6204	Transmisor en el árbol	izquierda del compartimiento del motor	11-1	
B6205	Sonda térmica aire admisión	motor, izquierda	11-3	
B6207	Medidor de masa de aire por película térmica	motor, izquierda		
B6209	Transmisor Hall del árbol de levas	motor, alante		
B6217	Medidor de masa de aire por película térmica	parte superior del motor, alante	15-1	
B6230	Nivel de aceite	lado inferior del cárter del aceite		
B6231	Interruptor de presión de aceite	motor, izquierda debajo del colector de aire	12-1	
B6231	Interruptor de presión de aceite	motor, izquierda cerca de la varilla de sondeo para el nivel de aceite (M3)		
B6231	Interruptor de presión de aceite	parte delantera derecha del motor debajo del colector de aire (316i-318i) (318is)	17-1	
B6232	Transmisor de teletermómetro	parte delantera derecha del motor debajo del colector de aire		
B6233	Sonda volumétrica de aire	motor, izquierda		
B6236	Sonda térmica del líquido refrigerante	izquierda del compartimiento del motor		
B6238	Sonda térmica del aceite	motor, izquierda (M3)		
B6240	Sensor de picado	parte superior del motor, alante	12-2	
B6241	Sensor de picado 1 (cil. 1 y 2)	parte superior del motor, alante		
B6241z	Sensor de picado 1	parte superior del motor, alante		



## Tabla de situación de los componentes

Comp.	Descripción	Ubicación	7100.0	8500.0
B6242	Sensor de picado 2 (cil. 3 y 4)	parte superior del motor, alante		
B6243	Sensor de picado 3 (cil. 5 y 6)	parte superior del motor, alante (M3)		
B6254	Interruptor de nivel de aceite, térmico	en el compartimiento del motor		
B6256	Transmisor de temperatura doble (del líquido refrigerante)	izquierda del compartimiento del motor	12-1	
B6277	Transmisor VANOS 1 (admisión)	compartimiento del motor, alante		
B6278	Transmisor VANOS 2 (escape)	compartimiento del motor, alante		
B9508	Interruptor de presión	compartimiento del motor, alante derecha cerca del faro delantero derecho	09-3	
B62001	Sonda Lambda delante catalizador	en el catalizador		
B62101	Sonda Lambda I delante del catalizador	en el catalizador		
B62201	Sonda Lambda II delante del catalizador	en el catalizador		
C1	Condensador	arriba en el montante C izquierdo		
C101	Resorte enrollador	en el volante	25-1	
C900	Circuito de bloqueo	arriba en el montante C derecho	33-2	
D100	Enchufe para diagnósticos	compartimiento del motor, atrás derecha	05-1	
E7	Faro izquierdo	compartimiento del motor, alante izquierda		
E8	Faro derecho	compartimiento del motor, alante derecha		
E9	Cristal trasero calentable I	en el cristal trasero	33-2	
E10	Cristal trasero calefactable /antena	en el cristal trasero		
E11	Faro izquierdo	cerca del faro delantero izquierdo		
E12	Faro derecho	cerca del faro delantero derecho		
E13	Luz de cruce izquierda	cerca del faro delantero izquierdo		



## Tabla de situación de los componentes

Comp.	Descripción	Ubicación	7100.0	8500.0
E14 ...	Luz de cruce derecha	cerca del faro delantero derecho		
E15 ...	Luz de población izquierda	parte delantera del automóvil		
E19 ...	Luz de población derecha	parte delantera del automóvil		
E25 ...	Alumbrado del cenicero delantero	consola central	31-2	
E26 ...	Faro antiniebla izquierdo	debajo del parachoques delantero izquierdo	08-2	
E27 ...	Faro antiniebla derecho	debajo del parachoques delantero derecho	08-2	
E28 ...	Encendedor alante	consola central		
E28y ..	Alumbrado del cenicero trasero	consola central	31-2	
E29 ...	Alumbrado del encendedor alante	consola central		
E32 ...	Alumbrado del portamaletas	en el portamaletas		
E34 ...	Lámparas de alumbrado interior y lectura delanteras	debajo de la tapa en el cielo interior	03-1	
E35 ...	Alumbrado del espejo de maquillaje, lado del conductor	en el cielo interior, por encima del parabrisas		
E36 ...	Alumbrado espejo make-up, lado del acompañante	en el cielo interior, por encima del parabrisas		
E39 ...	Luz interior trasera izquierda	arriba en el montante C izquierdo	33-1	
E40 ...	Luz interior trasera derecha	arriba en el montante C derecho	33-2	
E42y ..	Lámpara/interruptor de la guantera	guantera, a la izquierda	26-1	
E43 ...	Alumbrado de la matrícula, izquierda	lado inferior de la tapa del portaequipajes, cerca de la placa de matrícula	09-1	
E44 ...	Alumbrado de la matrícula, derecha	lado inferior de la tapa del portaequipajes, cerca de la placa de matrícula	09-1	
E45y ..	Alumbrado de la caja de cassettes	salpicadero, en el centro		
E46 ...	Lámpara del portón trasero, izquierda	en el portamaletas, atrás a la izquierda		



## Tabla de situación de los componentes

Comp.	Descripción	Ubicación	7100.0	8500.0
E47	... Lámpara del portón trasero, derecha	en el portamaletas, atrás a la derecha	04-1	
E48	... Calefacción de cerradura de puerta	puerta delantera izquierda		
E51	... Tobera calefaccionable izquierda	lado inferior del capó		
E52	... Tobera calefaccionable derecha	lado inferior del capó		
E56	... Calefacción de respaldo del asiento del conductor	en el respaldo izquierdo	24-3	
E57	... Calefacción del asiento del conductor	asiento delantero izquierdo	24-3	
E58	... Calefacción del asiento del acompañante	lado inferior del asiento delantero derecho		
E59	... Calefacción de respaldo del asiento del acompañante	en el respaldo derecho arriba		
E61	... Alumbrado del espacio inferior delantero izquierdo	espacio inferior izquierdo		
E62	... Alumbrado del espacio inferior delantero derecho	Espacio inferior derecho		
E82	... Alumbrado del indicador de la marcha acoplada	consola central		
E96	... Alumbrado de la palanca de cambio	consola central		
E99	... Alojamiento izquierdo del hardtop	en la caja de la capota		
E100y	... Alojamiento derecho del hardtop	en la caja de la capota		
E101	... Lámpara izq. del maletero	en el portamaletas, atrás a la izquierda (Cabrio)		
E102	... Lámpara derecha del maletero	en el portamaletas, atrás a la derecha (Cabrio)		
E104	... Calefacción de la mariposa de aire	compartimiento del motor, izquierda		
E416	... Lámpara de lectura trasera izquierda	arriba en el montante C izquierdo		
E417	... Lámpara de lectura trasera derecha	arriba en el montante C derecho		



## Tabla de situación de los componentes

Comp.	Descripción	Ubicación	7100.0	8500.0
E2000	Calentamiento del combustible	compartimiento del motor, izquierda (Diesel)	42-1	
F97	Punto de fusión controlada	Batería		
G1	Batería	compartimiento del motor, alante derecha		
G1	Batería	en el portamaletas, atrás a la derecha		
G5	Generador de gas del Airbag, lado del conductor	detrás del volante	25-1	
G6	Generador de gas del Airbag, lado del acompañante	salpicadero, a la derecha		
G12	Tensor pirotécnico de cinturón, lado del conductor	asiento del conductor, derecha		
G13	Tensor pirotécnico de cinturón, lado del acompañante	Asiento del acompañante, izquierda		
G14	Generador de gas para airbag lateral izquierdo	en la puerta del conductor		
G15	Generador de gas para airbag lateral derecho	en la puerta del acompañante		
G2023	Alternador	compartimiento del motor, abajo a la izquierda	43-3	
G6430	B+ punto de conexión para arranque por corriente ajena	compartimiento del motor, atrás derecha detrás del domo de la pata telescópica derecha	05-1	
G6509	Alternador	compartimiento del motor, alante izquierda	05-2	
H1	Bocina de alarma DWA	compartimiento del motor, alante		
H2	Bocina de alarma izquierda	compartimiento del motor, alante		
H3	Bocina de alarma derecha	compartimiento del motor, alante		
H4	Luz intermitente, alante derecha	parte delantera del automóvil		



## Tabla de situación de los componentes

Comp.	Descripción	Ubicación	7100.0	8500.0
H5	... Luz intermitente, atrás derecha	... cierre de la caja, derecha		
H6	... Luz intermitente, izquierda	... cierre de la caja, izquierda		
H7	... Luz intermitente, alante izquierda	... parte delantera del automóvil		
H8	... Luz intermitente adicional, alante derecha	... parte delantera del automóvil		
H9	... Luz intermitente adicional, alante izquierda	... parte delantera del automóvil		
H10	... Gong 1	... debajo del salpicadero a la izquierda		
H24	... Luz de freno izquierda	... cierre de la caja, izquierda		
H25	... Luz trasera izquierda	... cierre de la caja, izquierda		
H26	... Luz piloto antiniebla izquierda	... Lámpara del portón trasero, izquierda		
H27	... Luz de marcha atrás izquierda	... Lámpara del portón trasero, izquierda		
H28	... Luz de marcha atrás derecha	... Lámpara del portón trasero, derecha		
H30	... Luz trasera derecha	... Lámpara del portón trasero, derecha		
H31	... Luz de freno derecha	... Lámpara del portón trasero, derecha		
H34	... Luz de freno alzada	... repisa trasera		
H34z	... Luz de freno elevada/spoiler trasero	... en el spoiler trasero		
H37	... Luz trasera izquierda	... cierre de la caja, izquierda		
H39	... Luz trasera derecha	... Lámpara del portón trasero, derecha		
H40	... Altavoz de ayuda para el aparcamiento	... repisa trasera derecha		
H41	... Altavoces izquierdos	... abajo en el montante A izquierdo		
H42	... Altavoces de tonos agudos/medianos izquierda	... arriba en la puerta izquierda delantera		



## Tabla de situación de los componentes

Comp.	Descripción	Ubicación	7100.0	8500.0
H43 ...	Altavoces de tonos agudos/medianos derecha .....	arriba en la puerta derecha delantera		
H45 ...	Altavoces traseros derecha .....	debajo de la repisa posterior		
H46 ...	Altavoces traseros izquierda .....	debajo de la repisa posterior		
H50 ...	Altavoces de tonos agudos, alante derecha	arriba en la puerta derecha delantera		
H51 ...	Altavoces de tonos graves, alante derecha	abajo en el montante A derecho		
H52 ...	Altavoces de tonos graves, atrás derecha .	debajo de la repisa posterior		
H53 ...	Altavoces de tonos agudos, atrás derecha .	debajo de la repisa posterior		
H54 ...	Altavoces de tonos medianos, alante derecha .....	arriba en la puerta derecha delantera		
H55 ...	Altavoces de tonos medianos, alante izquierda .....	arriba en la puerta izquierda delantera		
H56 ...	Altavoces de tonos agudos, atrás izquierda	debajo de la repisa posterior		
H57 ...	Altavoces de tonos graves, atrás izquierda .	debajo de la repisa posterior		
H58 ...	Altavoces de tonos graves, alante izquierda	abajo en el montante A izquierdo		
H59 ...	Altavoces de tonos agudos, alante izquierda	arriba en la puerta izquierda delantera		
H66 ...	Subwoofer .....	detrás del revestimiento		
I1008 ..	Esterilla de asiento .....	en la superficie del asiento del acompañante		
K2 .....	Relé de clarines .....	compartimiento del motor, atrás izquierda en el distribuidor de corriente .....	20-2	
K4 .....	Relé del ventilador de la calefacción .....	compartimiento del motor, atrás izquierda en el distribuidor de corriente .....	20-2	
K9 .....	Relé de alivio borne 15 .....	debajo del salpicadero a la izquierda .....	26-3	
K10 ...	Relé de sobretensión ABS .....	compartimiento del motor, atrás izquierda en el distribuidor de corriente .....	20-1	
K13 ...	Relé para el cristal trasero calefaccionable .	compartimiento del motor, atrás izquierda en el distribuidor de corriente .....	20-1	



## Tabla de situación de los componentes

Comp.	Descripción	Ubicación	7100.0	8500.0
K16 ...	Relé de luces intermitentes de advertencia	compartimiento del motor, atrás izquierda en el distribuidor de corriente	20-2	
K19 ...	Relé para el compresor de climatización	compartimiento del motor, atrás izquierda en el distribuidor de corriente	20-1	
K20 ...	Interruptor térmico (LA-Japón)	salpicadero, a la derecha detrás de la guantera		
K21 ...	Relé del ventilador adicional escalón I	compartimiento del motor, atrás izquierda en el distribuidor de corriente	20-1	
K22 ...	Relé del ventilador adicional escalón II	compartimiento del motor, atrás izquierda en el distribuidor de corriente	20-1	
K25 ...	Relé de luz de población derecha/alumbrado de la matrícula	salpicadero, a la derecha detrás de la guantera		
K26 ...	Relé de luz de población izquierda	salpicadero, a la derecha detrás de la guantera		
K31 ...	Relé del encendedor	debajo del salpicadero a la derecha		
K46 ...	Relé de faros	compartimiento del motor, atrás izquierda en el distribuidor de corriente	20-2	
K47 ...	Relé de faros antiniebla	compartimiento del motor, atrás izquierda en el distribuidor de corriente	20-2	
K48 ...	Relé de luz de cruce	compartimiento del motor, atrás izquierda en el distribuidor de corriente	20-2	
K54 ...	Relé para calefacción de la cerradura de puerta	salpicadero, a la derecha detrás de la guantera	26-2	
K75 ...	ABS, relé del motor de la bomba	compartimiento del motor, atrás izquierda en el distribuidor de corriente	20-1	
K99 ...	Relé para ventilador del cristal trasero	detrás de la guantera (Cabrio)	26-2	
K113 ...	Relé de ventanillas deflectoras	debajo del salpicadero a la izquierda	26-3	
K114 ...	Relé de confort	espacio inferior, lado del conductor		
K117 ...	Relé de bloqueo de la tapa trasera	detrás de la guantera	26-2	
K125 ..	Relé del motor de la bomba del ABS, modulado	compartimiento del motor, atrás izquierda en el distribuidor de corriente	20-3	
K127y .	Relé lámparas de lectura	debajo del salpicadero a la izquierda	26-3	
K128 ..	Relé para Spatial Sound	espacio inferior, lado del conductor, detrás del revestimiento	26-3	





## Tabla de situación de los componentes

Comp.	Descripción	Ubicación	7100.0	8500.0
K450	Relé de la ventilación independiente	espacio inferior, lado del conductor debajo del salpicadero a la izquierda	01-3	
K2000	Relé de bujías de incandescencia (Diesel)	compartimiento del motor, atrás derecha en la caja de dispositivos electrónicos	17-2	
K2002	Relé de la bomba de alimentación	compartimiento del motor, atrás izquierda en el distribuidor de corriente	21-2	
K2003	Relé DDE	compartimiento del motor, atrás izquierda en el distribuidor de corriente	21-2	
K2003	Relé DDE	compartimiento del motor, atrás izquierda en el distribuidor de corriente	35-2	
K2081	Relé para bomba de alimentación	compartimiento del motor, atrás izquierda en el distribuidor de corriente	35-2	
K2200	Relé de desconexión del alternador	compartimiento del motor, atrás izquierda en el distribuidor de corriente	35-2	
K5360	Relé de la bomba hidráulica	en la caja de relés adicional vano motor delante derecha cerca del domo de la pata telescópica	40-3	
K6300	Relé DME	compartimiento del motor, atrás izquierda en el distribuidor de corriente	20-3	
K6300	Relé DME	compartimiento del motor, atrás izquierda en el distribuidor de corriente	21-1	
K6301	Relé para bomba eléctrica de combustible	compartimiento del motor, atrás izquierda en el distribuidor de corriente	20-3	
K6303	Relé de sonda Lambda	compartimiento del motor, atrás izquierda en el distribuidor de corriente	20-3	
K6307	Relé de la EKP y de identificación de arranque	compartimiento del motor, atrás izquierda en el distribuidor de corriente	21-1	
K6309	Relés de la sonda Lambda y bomba de aire	compartimiento del motor, atrás izquierda en el distribuidor de corriente	21-1	
K6326	Relé de alivio borne 15	compartimiento del motor, atrás derecha en la caja de dispositivos electrónicos	17-2	
M2	Bomba eléctrica de combustible (EKP I)	debajo del lado derecho del asiento trasero	22-1	
M3	Motor del limpiaparabrisas	compartimiento del motor, atrás debajo de la parte central del revestimiento de aire fresco	16-1	
M4	Bomba de lavado	compartimiento del motor, alante derecha en el depósito del sistema limpiaparabrisas	10-1	



## Tabla de situación de los componentes

Comp.	Descripción	Ubicación	7100.0	8500.0
M7	Bomba lavafaros	compartimiento del motor, alante derecha en el depósito del sistema limpiaparabrisas	10-2	
M9	Motor de ventilador adicional	delantera del vehículo, detrás de la rejilla del radiador detrás del revestimiento	18-1	
M12	Accionamiento ZV puerta del conductor	abajo en la izquierda delantera detrás del revestimiento		
M13	Accionamiento ZV puerta del acompañante	en la puerta delantera derecha, parte inferior detrás del revestimiento		
M14	Accionamiento ZV puerta trasera derecha	abajo en la puerta trasera derecha detrás del revestimiento		
M15	Accionamiento ZV puerta trasera izq.	abajo en la puerta trasera izquierda detrás del revestimiento		
M16	Motor ZV de tapa del depósito	en el portamaletas, atrás a la derecha	04-1	
M17	Accionamiento ZV tapa trasera	en el maletero, atrás		
M20	Motor de alzacristales atrás izquierda	abajo en la puerta trasera izquierda detrás del revestimiento		
M21	Motor de alzacristales, puerta del conductor	puerta delantera izquierda detrás del revestimiento de la puerta	31-3	
M22	Motor de alzacristales atrás derecha	abajo en la puerta trasera derecha detrás del revestimiento de la puerta		
M23	Motor de alzacristales, puerta del acompañante	puerta delantera derecha detrás del revestimiento de la puerta	32-1	
M25	Motor de ajuste de regulación de velocidad (Tempomat)	compartimiento del motor, alante izquierda	18-2	
M30	Motor del ventilador	compartimiento del motor, atrás debajo del revestimiento de aire fresco derecho	15-2	
M35	Motor de ajuste de trampillas de descongelación	a la derecha de la caja IHKA		
M36	Motor de ajuste de trampillas de aire fresco	debajo del salpicadero a la izquierda árbol de dirección, derecha	29-2	
M40	Motor de ajuste de trampillas de circulación de aire	debajo del salpicadero a la izquierda árbol de dirección, derecha	29-2	
M43	Enclavamiento de la tapa de la capota	en la caja de la capota	23-3	
M44	Servomotor de válvula ventilación	a la derecha de la caja IHKA		



## Tabla de situación de los componentes

Comp.	Descripción	Ubicación	7100.0	8500.0
M46 ...	Servomotor de válvula para espacio inferior delantero y espacio trasero .....	a la derecha de la caja IHKA		
M50 ...	Motor de ajuste de inclinación del asiento del conductor .....	debajo del asiento delantero izquierdo .....	24-3	
M51 ...	Motor de ajuste de posición del asiento del conductor .....	debajo del asiento delantero izquierdo .....	24-3	
M52 ...	Motor de ajuste de altura del asiento del conductor .....	debajo del asiento delantero izquierdo .....	24-3	
M53 ...	Motor de ajuste del respaldo del asiento del conductor .....	debajo del asiento delantero izquierdo .....	24-3	
M55z ..	Motor/válvula de regulación del respaldo lórdico, asiento del conductor .....	debajo del asiento delantero izquierdo		
M58 ...	Motor de ajuste del respaldo del asiento del acompañante .....	debajo del asiento delantero derecho		
M59 ...	Motor de ajuste de altura del asiento del acompañante .....	debajo del asiento delantero derecho		
M60 ...	Motor de ajuste de posición del asiento del acompañante .....	debajo del asiento delantero derecho		
M61 ...	Motor de ajuste de inclinación del asiento del acompañante .....	debajo del asiento delantero derecho		
M80 ...	Motor de ajuste de regulación de alcance de alumbrado izquierdo .....	compartimiento del motor, alante izquierda		
M81 ...	Motor de ajuste de regulación de alcance de alumbrado derecho .....	compartimiento del motor, alante derecha		
M93 ...	Motor de ajuste ADS .....	compartimiento del motor, alante		
M98 ...	Motor de alzacristales trasero izq. ....	a la izquierda del asiento trasero izquierdo detrás del revestimiento .....	23-1	



## Tabla de situación de los componentes

Comp.	Descripción	Ubicación	7100.0	8500.0
M99	Motor de alzacristales trasero derecho	a la derecha del asiento derecho trasero detrás del revestimiento	23-1	
M100	Accionamiento de la tapa de la capota	en el portamaletas, atrás a la izquierda	34-1	
M101	Accionamiento de la capota	en el portamaletas, alante a la izquierda	34-3	
M103	Motor de ventanilla deflectora izquierda	abajo en el montante C izquierdo		
M104	Motor de ventanilla deflectora derecha	abajo en el montante C derecho		
M105	Motor del ventilador del cristal trasero	detrás del banco trasero	23-2	
M107	Accionamiento ZV de la guantera	salpicadero, a la derecha detrás de la guantera	26-1	
M132	Motor de enclavamiento del derivavientos	Capota, parte delantera	41-1	
M2025	Arrancador	compartimiento del motor, atrás izquierda		
M6510	Arrancador	compartimiento del motor, atrás izquierda		
N2	Paso final	debajo de la consola central		
N3	Atenuador de luz	salpicadero, a la izquierda	27-1	
N4	Computadora de a bordo	consola central	01-1	
N5	Reloj analógico	consola central		
N8	Amplificador de antena AM/FM	arriba en el montante C izquierdo	33-1	
N8	Amplificador de antena AM/FM	debajo del revestimiento derecho del portaequipajes (Cabrio)		
N9	Radio	consola central		
N10	Reloj multifuncional	consola central		
N17	Emisor de alarma de crash	espacio inferior, lado del conductor	01-3	
N20	Parte receptora de la radio	en el portamaletas, alante a la derecha		
N22	Conmutador CD	en el portamaletas, alante a la izquierda	04-1	
N24	Sensor de vuelco	detrás del banco trasero (Cabrio)	04-2	



## Tabla de situación de los componentes

Comp.	Descripción	Ubicación	7100.0	8500.0
P90 ...	Caja del distribuidor de corriente en el compartimiento del motor .....	compartimiento del motor, atrás izquierda .....	05-3	
P92 ...	Caja de relés adicional .....	compartimiento del motor, alante derecha cerca del domo de la pata telescópica (M3) .....	40-3	
P95 ...	Caja de fusibles adicionales .....	compartimiento del motor, izquierda		
P96 ...	Caja de fusibles adicionales en el maletero	en el portamaletas a la derecha, detrás del revestimiento		
P97 ...	Caja de fusibles adicionales .....	debajo del salpicadero a la izquierda .....	01-3	
R10 ...	Transmisor de valor de pedal .....	espacio inferior, lado del conductor		
R11 ....	Resistencia en serie del soplador .....	detrás del centro del tablero de instrumentos .....	29-1	
R13 ...	Potenciómetro de regulación del alcance de las luces .....	salpicadero, a la izquierda		
R21 ...	Bucle de conductor, puerta trasera izquierda (DWA) .....	abajo en la puerta trasera izquierda detrás del revestimiento		
R22 ...	Bucle de conductor, puerta trasera derecha (DWA) .....	abajo en la puerta trasera derecha detrás del revestimiento		
R27 ...	Bucle conductor cristal deflector derecho ..	abajo en el montante C izquierdo		
R28 ...	Bucle conductor cristal deflector izquierdo .	abajo en el montante C derecho		
R31 ...	Potenciómetro para ADS .....	motor, izquierda		
R5140 .	Potenciómetro identificador de marcha ....	junto al cambio de velocidades (M3) .....	39-1	
R6252 .	Potenciómetro de la mariposa de estrangulación .....	izquierda del compartimiento del motor (M3)		
R6252 .	Potenciómetro de la mariposa de estrangulación .....	motor, izquierda .....	13-3	
R6252 .	Potenciómetro de la mariposa de estrangulación .....	motor, izquierda (316i-318i) (318is) .....	17-3	



## Tabla de situación de los componentes

Comp.	Descripción	Ubicación	7100.0	8500.0
R6253	Potenciómetro de la mariposa para ASC	cerca de la unidad de las mariposas de estrangulación		
S2	Interruptor de encendido y arranque	árbol de dirección, derecha	25-3	
S3	Interruptor de la palanca selectora del cambio	consola central	30-3	
S4	Interruptor de bocina de alarma	en el volante	25-1	
S5	Interruptor de limpiacristales	árbol de dirección, derecha	25-3	
S6	Interruptor ASC	consola central	30-2	
S7	Interruptor de luces direccionales y de marcha	árbol de dirección, izquierda	25-3	
S8	Interruptor de luces	salpicadero, a la izquierda	27-1	
S10	Interruptor de faros antiniebla	salpicadero, a la izquierda		
S13	Interruptor de contacto de la puerta del acompañante	montante de puerta trasera derecha	33-3	
S14	Interruptor de contacto de la puerta del conductor	columna de la puerta trasera izquierda	33-3	
S15	Interruptor de contacto de la puerta trasera derecha	abajo en el montante C derecho	33-3	
S16	Interruptor de contacto de puerta trasera izquierda	abajo en el montante C izquierdo	33-3	
S17	Interruptor de ajuste de espejos (puerta del conductor)	arriba en la puerta izquierda delantera		
S18	Interruptor de luces de advertencia	consola central	30-3	
S20	Microinterruptor de radio DWA	detrás de la radio		
S21	Microinterruptor del capó	compartimiento del motor, atrás derecha detrás del domo de la pata telescópica derecha	13-2	



## Tabla de situación de los componentes

Comp.	Descripción	Ubicación	7100.0	8500.0
S28 ...	Interruptor de regulación automática de la velocidad .....	árbol de dirección, derecha .....	25-3	
S29 ...	Interruptor de luz de freno .....	espacio inferior izquierdo en el soporte del pedal de freno detrás del revestimiento del espacio inferior izquierdo .....	27-3	
S30 ...	Interruptor de pedal de freno .....	espacio inferior izquierdo en el soporte del pedal de freno detrás del revestimiento del espacio inferior izquierdo .....	27-2	
S31 ...	Interruptor de freno de mano .....	consola central parte trasera de la palanca de freno de mano .....	31-2	
S32 ...	Interruptor del embrague .....	espacio inferior izquierdo en el soporte del pedal de embrague detrás del revestimiento del espacio inferior izquierdo .....	27-3	
S36 ...	Interruptor de temperatura doble 91°C/99°C	compartimiento del motor, alante derecha cerca del faro delantero derecho .....	09-3	
S36y ..	Interruptor de temperatura doble 80°C/88°C	compartimiento del motor, alante derecha cerca del faro delantero derecho .....	09-3	
S38 ...	Interruptor del techo corredizo elevable (SHD) .....	techo		
S40y ..	Interruptor central de alzacristales .....	consola central		
S41y ..	Interruptor de alzacristales puerta trasera izquierda (puerta) .....	abajo en la puerta trasera izquierda		
S42y ..	Interruptor de alzacristales puerta trasera derecha (puerta) .....	abajo en la puerta trasera derecha		
S47 ...	Interruptor de cerradura de la puerta del conductor .....	puerta delantera izquierda al lado de la cerradura de la puerta		
S48 ...	Interruptor de asidero de la puerta del conductor .....	puerta delantera izquierda al lado de la cerradura de la puerta		
S49 ...	Interruptor de cerradura de la puerta del acompañante .....	puerta delantera derecha al lado de la cerradura de la puerta		
S51 ...	Conmutador regulador asiento del conductor	asiento delantero izquierdo		



## Tabla de situación de los componentes

Comp.	Descripción	Ubicación	7100.0	8500.0
S52 ...	Interruptor de apoyo lumbar, asiento del conductor .....	asiento delantero izquierdo		
S53 ...	Interruptor de calefacción del asiento del conductor .....	consola central cerca de la palanca del cambio .....	30-2	
S54 ...	Interruptor de calefacción del asiento del acompañante .....	consola central cerca de la palanca del cambio .....	30-1	
S56 ...	Conmutador regulador asiento del acompañante .....	debajo del asiento delantero derecho		
S58 ...	Interruptor de cierre del cinturón, asiento del conductor .....	en el cierre del cinturón delantero izquierdo		
S61 ...	Interruptor de luces del portón trasero .....	en la tapa del maletero		
S61y ..	Interruptor del alumbrado del portaequipajes	lado inferior del portón trasero izquierda .....	34-2	
S63 ...	Interruptor de nivel del líquido de refrigeración .....	compartimiento del motor, alante derecha .....	18-1	
S64 ...	Interruptor de nivel del agua de lavado .....	compartimiento del motor, alante derecha en el depósito del sistema limpiaparabrisas .....	10-1	
S75 ...	Interruptor del ventilador .....	salpicadero, en el centro		
S77 ...	Interruptor del espejo de maquillaje del asiento del conductor .....	sobre el parasol izquierdo		
S78 ...	Interruptor del espejo de maquillaje del asiento del acompañante .....	sobre el parasol derecho		
S82 ...	Interruptor de luz antiniebla .....	salpicadero, a la izquierda		
S99 ...	Interruptor de control cristal puerta del acompañante (DWA) .....	puerta delantera derecha detrás del revestimiento		
S100 ..	Interruptor de control cristal puerta del conductor (DWA) .....	puerta delantera izquierda detrás del revestimiento		





## Tabla de situación de los componentes

Comp.	Descripción	Ubicación	7100.0	8500.0
S101	.. Interruptor de control cristal trasero derecho (DWA) .....	abajo en la puerta trasera derecha detrás del revestimiento		
S102	.. Interruptor de control cristal trasero izquierdo (DWA) .....	abajo en la puerta trasera izquierda detrás del revestimiento		
S124	.. Contacto de puerta trasera derecha .....	montante de puerta trasera derecha		
S125	.. Contacto de puerta trasera izquierda .....	columna de la puerta trasera izquierda		
S126y	. Interruptor de alzacristales puerta del conductor .....	consola central cerca de la palanca del cambio .....	31-1	
S127y	. Interruptor de alzacristales puerta del acompañante .....	consola central cerca de la palanca del cambio .....	31-1	
S128y	. Interruptor de alzacristales puerta trasera izquierda (consola central) .....	consola central		
S128z	. Interruptor de alzacristales trasero izq. ....	consola central		
S129y	. Interruptor de alzacristales puerta trasera derecha (consola central) .....	consola central		
S129z	. Interruptor de alzacristales trasero derecho	consola central		
S130	.. Seguro para niños (consola central) .....	consola central		
S137y	. Interrupor del capó, lado derecho .....	compartimiento del motor, derecha		
S138y	. Interrupor del capó, lado izquierdo .....	compartimiento del motor, izquierda		
S143	.. Interruptor de la capota eléctrica .....	consola central		
S164	.. Microinterruptor de punto muerto de la capota .....	en el varillaje de la capota		
S165	.. Microinterruptor de la capota .....	en el varillaje de la capota		
S182	.. Interruptor de ventanilla deflectora izquierda	consola central, abajo		



## Tabla de situación de los componentes

Comp.	Descripción	Ubicación	7100.0	8500.0
S183	.. Interruptor de ventanilla deflectora derecha	consola central, abajo		
S196	.. Microinterruptor del ventilador para el cristal trasero .....	en la caja de la capota izquierda (Cabrio) .....	41-2	
S198	.. Interruptor térmico de las toberas calefactables .....	compartimiento del motor, alante izquierda .....	35-3	
S213	.. Microinterruptor de la tapa del maletero ...	en el portamaletas, atrás a la izquierda		
S214	.. Microinterruptor de la tapa de la capota ...	en el varillaje de la capota		
S231	.. Microinterruptor del enclavamiento del derivavientos .....	Capota, parte delantera .....	41-1	
S302y	. Interruptor de bloqueo centralizado .....	consola central		
S303y	. Interruptor Top Hifi .....	consola central		
S1134	. Palanca selectora del SMG .....	consola central		
S2113	. Interruptor de faros de marcha atrás .....	cambio, izquierda (Diesel)		
S2138	. Interruptor del ventilador II del acondicionador de aire .....	compartimiento del motor, derecha (Diesel)		
S8503	. Conmutador de programa .....	consola central		
S8507	. Interruptor de kick-down .....	espacio inferior izquierdo		
S8511	. Interruptor de faros de marcha atrás .....	junto al cambio de velocidades izquierda .....	39-3	
T6151	. Bobina de encendido 1 .....	parte superior del motor, derecha .....	13-1	
T6151	. Bobina de encendido 1 .....	compartimiento del motor, derecha (316i-318i) (318is) .....	17-3	
T6152	. Bobina de encendido 2 .....	parte superior del motor, derecha .....	13-1	
T6152	. Bobina de encendido 2 .....	compartimiento del motor, derecha (316i-318i) (318is) .....	17-3	
T6153	. Bobina de encendido 3 .....	parte superior del motor, derecha .....	13-1	



## Tabla de situación de los componentes

Comp.	Descripción	Ubicación	7100.0	8500.0
T6153	Bobina de encendido 3	compartimiento del motor, derecha (316i–318i) (318is)	17-3	
T6154	Bobina de encendido 4	parte superior del motor, derecha	13-1	
T6154	Bobina de encendido 4	compartimiento del motor, derecha (316i–318i) (318is)	17-3	
T6155	Bobina de encendido 5	parte superior del motor, derecha	13-1	
T6156	Bobina de encendido 6	parte superior del motor, derecha	13-1	
V5	LED DWA	consola central cerca de la palanca del cambio	30-1	
V6	Diodo de desacoplamiento	compartimiento del motor, atrás izquierda, en el distribuidor de corriente		
V7	Diodo del ASC	compartimiento del motor, arriba a la izquierda en el compartimiento del motor, distribuidor de corriente		
V9	Diodo de desacoplamiento del alumbrado	compartimiento del motor, arriba a la izquierda en el compartimiento del motor, distribuidor de corriente		
V9501	Diodo de desacoplamiento	compartimiento del motor, alante		
X0	Punto de apoyo B+	compartimiento del motor, atrás izquierda	05-3	
X2	Punto de apoyo B+	compartimiento del motor, atrás izquierda	05-3	
X9	Punto de apoyo B+	compartimiento del motor, atrás izquierda	05-3	
X13	(30 clavijas, negro)	espacio inferior izquierdo, lado izquierdo	25-2	00-4
X14	(30 clavijas, natural)	espacio inferior izquierdo, lado izquierdo	25-2	00-4
X16	(26 clavijas, blanco)	salpicadero, a la izquierda, dorso del instrumento combinado, A2w	28-3	00-2
X17	(26 clavijas, azul)	salpicadero, a la izquierda, dorso del instrumento combinado, A2w	28-3	00-2
X20	(25 clavijas, negro)	compartimiento del motor, atrás izquierda	18-3	05-2
X20	(25 clavijas, negro)	compartimiento del motor, atrás izquierda (Diesel)	19-1	05-2
X22	(26 clavijas, gris)	salpicadero, a la derecha detrás de la guantera	02-2	00-2



## Tabla de situación de los componentes

Comp.	Descripción	Ubicación	7100.0	8500.0
X31 ...	(12 clavijas, negro)	compartimiento del motor, atrás izquierda detrás del domo de la pata telescópica izquierda	16-2	01-6
X32 ...	(12 clavijas, blanco)	espacio inferior izquierdo lado inferior de la columna de dirección	28-2	02-6
X33 ...	(12 clavijas, negro)	espacio inferior izquierdo lado inferior de la columna de dirección detrás del revestimiento del espacio inferior izquierdo	27-2	02-6
X35 ...	(12 clavijas, natural)	debajo del salpicadero a la izquierda, en la columna de dirección	28-1	02-6
X43 ...	(9 clavijas, negro)	distribuidor de corriente compartimiento del motor, atrás izquierda		03-6
X44 ...	(9 clavijas, negro)	distribuidor de corriente compartimiento del motor, atrás izquierda		03-6
X45 ...	(9 clavijas, negro)	distribuidor de corriente compartimiento del motor, atrás izquierda		03-6
X51 ...	(9 clavijas, negro)	distribuidor de corriente compartimiento del motor, atrás izquierda		03-6
X52 ...	(9 clavijas, negro)	distribuidor de corriente compartimiento del motor, atrás izquierda		03-6
X53 ...	(9 clavijas, negro)	distribuidor de corriente compartimiento del motor, atrás izquierda		03-6
X54 ...	(9 clavijas, negro)	distribuidor de corriente compartimiento del motor, atrás izquierda		03-6
X56 ...	(9 clavijas, negro)	distribuidor de corriente compartimiento del motor, atrás izquierda		03-6
X58 ...	(9 clavijas, negro)	distribuidor de corriente compartimiento del motor, atrás izquierda		03-6
X63 ...	(9 clavijas, negro)	debajo del salpicadero a la izquierda		03-6
X64 ...	(9 clavijas, negro)	distribuidor de corriente compartimiento del motor, atrás izquierda		03-6
X65 ...	(9 clavijas, negro)	debajo del salpicadero a la izquierda		03-6
X66 ...	(9 clavijas, negro)	debajo del salpicadero a la derecha		03-6
X69 ...	(25 clavijas, gris)	compartimiento del motor, atrás izquierda	18-3	05-2
X69 ...	(25 clavijas, negro)	compartimiento del motor, atrás izquierda (Diesel)	19-1	05-2
X70 ...	(7 clavijas, negro)	compartimiento del motor, alante izquierda	18-2	02-2



## Tabla de situación de los componentes

Comp.	Descripción	Ubicación	7100.0	8500.0
X72 ...	(8 clavijas, natural)	espacio inferior izquierdo lado inferior de la columna de dirección detrás del revestimiento del espacio inferior izquierdo	27-2	03-5
X72 ...	(6 clavijas, natural)	espacio inferior izquierdo lado inferior de la columna de dirección detrás del revestimiento del espacio inferior izquierdo	27-2	04-2
X73 ...	(8 clavijas, gris)	salpicadero, a la izquierda		03-5
X74 ...	(50 clavijas, negro)	debajo del asiento trasero	35-1	12-2
X78 ...	(4 clavijas, negro)	espacio inferior izquierdo en el soporte del pedal de freno detrás del revestimiento del espacio inferior izquierdo	27-2	03-3
X82 ...	(3 clavijas, negro)	compartimiento del motor, alante en el ventilador adicional	18-1	08-1
X85 ...	(3 clavijas, negro)	compartimiento del motor, atrás izquierda	16-2	06-3
X87 ...	(3 clavijas, negro)	parte superior derecha del radiador	09-3	06-3
X105 ..	(2 clavijas, gris)	lado inferior del capó		
X106 ..	(2 clavijas, gris)	lado inferior del capó		
X107 ..	(2 clavijas, gris)	compartimiento del motor, alante derecha en el depósito del sistema limpiaparabrisas	10-1	
X109 ..	(2 clavijas, negro)	compartimiento del motor, alante derecha en el depósito del sistema limpiaparabrisas	10-1	
X111 ...	(2 clavijas, negro)	compartimiento del motor, atrás izquierda sobre el depósito del líquido de frenos	18-3	
X112 ...	(2 clavijas, negro)	compartimiento del motor, alante derecha	18-1	
X112 ...	(2 clavijas, negro)	compartimiento del motor, atrás, sobre el compensador del líquido refrigerante (M3)		
X113 ...	(2 clavijas, gris)	por encima del pasarruedas delantero derecho detrás de la rueda delantera derecha	09-2	
X114 ...	(2 clavijas, gris)	por encima del pasarruedas delantero izquierdo detrás de la rueda delantera izquierda	09-2	



## Tabla de situación de los componentes

Comp.	Descripción	Ubicación	7100.0	8500.0
X116 ...	(2 clavijas, negro)	espacio inferior izquierdo en el soporte del pedal de freno detrás del revestimiento del espacio inferior izquierdo	27-3	
X118 ...	(2 clavijas, negro)	por encima del pasarruedas delantero izquierdo detrás de la rueda delantera izquierda	09-2	
X121 ..	(2 clavijas, blanco)	espacio inferior izquierdo lado inferior de la columna de dirección en el soporte del pedal de embrague	27-3	
X123 ..	(2 clavijas, gris)	compartimiento del motor, alante derecha en el depósito del sistema limpiaparabrisas	10-2	
X128 ..	(2 clavijas, negro)	compartimiento del motor, alante derecha		
X130 ..	(4 clavijas, negro)	compartimiento del motor, alante izquierda		03-4
X132 ..	(2 clavijas, negro)	compartimiento del motor, alante		
X133 ..	(2 clavijas, negro)	compartimiento del motor, alante		
X135 ..	(4 clavijas, negro)	compartimiento del motor, alante derecha		03-4
X137 ..	(2 clavijas, negro)	compartimiento del motor, alante izquierda		
X142 ..	(3 clavijas, gris)	debajo del lado trasero del vehículo a la izquierda de en el engranaje diferencial		02-1
X143 ..	(3 clavijas, gris)	debajo del lado trasero del vehículo a la izquierda de en el engranaje diferencial	08-1	02-1
X163 ..	(3 clavijas, negro)	compartimiento del motor, alante derecha en el depósito del sistema limpiaparabrisas	10-1	06-3
X165 ..	Masa	compartimiento del motor, alante izquierda	06-3	
X168 ..	(1 clavija, negro)	árbol de dirección, izquierda		
X173 ..	Masa	debajo del salpicadero a la izquierda	07-1	
X173 ..	Masa	debajo del salpicadero a la izquierda (M3)	40-2	
X256 ..	(26 clavijas, negro)	delante de la puerta delantera derecha abajo en el montante A derecho	32-1	04-1
X257 ..	(26 clavijas, negro)	delante de la puerta delantera izquierda abajo en el montante A izquierdo		04-1



## Tabla de situación de los componentes

Comp.	Descripción	Ubicación	7100.0	8500.0
X271 ..	(12 clavijas, negro) .....	salpicadero, a la izquierda, dorso del instrumento combinado, A2w .....	28-3	01-3
X272 ..	(2 clavijas, negro) .....	debajo de la tapa en el cielo interior .....	24-1	
X273 ..	(12 clavijas, negro) .....	abajo en el montante B izquierdo .....	22-3	01-2
X274 ..	(12 clavijas, negro) .....	abajo en el montante B derecho .....	22-3	01-2
X275 ..	(4 clavijas, blanco) .....	debajo del asiento delantero izquierdo .....	24-2	03-3
X279 ..	(4 clavijas, blanco) .....	debajo del asiento delantero derecho .....	38-3	03-3
X285 ..	(15 clavijas, azul) .....	debajo del salpicadero a la derecha detrás de la guantera .....	02-2	00-3
X286 ..	(9 clavijas, negro) .....	salpicadero, a la derecha detrás de la guantera .....		03-6
X290 ..	(9 clavijas, negro) .....	salpicadero, a la derecha detrás de la guantera .....		03-6
X292 ..	(9 clavijas, negro) .....	distribuidor de corriente compartimiento del motor, atrás izquierda .....		03-6
X295 ..	(8 clavijas, negro) .....	espacio inferior izquierdo lado inferior de la columna de dirección detrás del revestimiento del espacio inferior izquierdo .....	27-2	03-5
X300 ..	(26 clavijas, negro) .....	en el maletero, atrás .....		10-2
X311 ...	(3 clavijas, negro) .....	lado inferior del portón trasero izquierda .....	34-2	01-1
X311 ...	(3 clavijas, negro) .....	lado inferior del portón trasero (Touring) .....	38-1	01-1
X312 ..	(2 clavijas, negro) .....	en el portamaletas, atrás a la derecha detrás de la luz trasera derecha .....	04-1	
X315 ..	(2 clavijas, negro) .....	lado inferior del portón trasero izquierda .....	34-2	
X315 ..	(2 clavijas, negro) .....	lado inferior del portón trasero izquierda .....	38-1	
X316 ..	(6 clavijas, verde) .....	consola central cerca de la palanca del cambio .....	31-1	05-3
X317 ..	(6 clavijas, blanco) .....	consola central cerca de la palanca del cambio .....	30-3	05-3
X318 ..	(8 clavijas, negro) .....	en el portamaletas, atrás a la derecha detrás de la luz trasera derecha .....	04-1	01-4
X319 ..	(8 clavijas, negro) .....	en el portamaletas, atrás a la izquierda detrás de la luz trasera izquierda .....		01-4



## Tabla de situación de los componentes

Comp.	Descripción	Ubicación	7100.0	8500.0
X320 ..	(6 clavijas, blanco) .....	consola central cerca de la palanca del cambio .....	30-3	05-3
X322 ..	(6 clavijas, negro) .....	espacio inferior izquierdo .....	28-2	04-2
X324 ..	(6 clavijas, verde) .....	consola central cerca de la palanca del cambio .....	31-1	05-3
X333 ..	(4 clavijas, negro) .....	compartimiento del motor, atrás debajo de la parte central del revestimiento de aire fresco .....	16-1	07-2
X336 ..	(6 clavijas, negro) .....	sobre el parasol izquierdo .....		09-3
X351 ..	(2 clavijas, negro) .....	arriba en el montante B derecho		
X352 ..	(3 clavijas, negro) .....	arriba en el montante B izquierdo .....	41-3	01-1
X353 ..	(1 clavija, natural) .....	abajo en el montante C derecho		
X354 ..	(1 clavija, natural) .....	abajo en el montante C izquierdo		
X355 ..	(2 clavijas, negro) .....	arriba en el montante C derecho .....	33-2	
X356 ..	(2 clavijas, negro) .....	arriba en el montante C izquierdo .....	33-1	
X363 ..	(1 clavija, negro) .....	debajo del salpicadero a la izquierda		
X371 ..	(2 clavijas, negro) .....	compartimiento del motor, atrás derecha detrás del domo de la pata telescópica derecha .....	13-2	
X379 ..	(1 clavija, natural) .....	arriba en el montante C izquierdo .....	33-1	
X379 ..	(1 clavija, natural) .....	en la tapa trasera (Touring) .....	36-1	
X380 ..	(1 clavija, natural) .....	arriba en el montante C derecho .....	33-2	
X380 ..	(1 clavija, natural) .....	en la tapa trasera (Touring) .....	36-1	
X381 ..	(3 clavijas, negro) .....	debajo de la tapa en el cielo interior .....	24-1	01-1
X382 ..	(3 clavijas, negro) .....	sobre el parasol derecho .....	03-1	01-1
X383 ..	(2 clavijas, negro) .....	debajo del lado trasero del vehículo en el engranaje diferencial .....	08-1	





## Tabla de situación de los componentes

Comp.	Descripción	Ubicación	7100.0	8500.0
X386 ..	(2 clavijas, negro)	Alumbrado del cenicero trasero		
X389 ..	(2 clavijas, gris)	compartimiento del motor, atrás izquierda		
X390 ..	(2 clavijas, negro)	salpicadero, a la derecha detrás de la guantera		
X400 ..	(8 clavijas, negro)	en el portamaletas, atrás a la izquierda		03-5
X401 ..	(1 clavija, negro)	sobre el parasol izquierdo	24-1	
X402 ..	(1 clavija, negro)	sobre el parasol derecho	03-1	
X409 ..	(2 clavijas, negro)	debajo de la parte central del automóvil en el catalizador		
X410 ..	(2 clavijas, negro)	debajo de la parte central del automóvil en el catalizador		
X413 ..	(3 clavijas, natural)	repisa trasera		01-1
X413 ..	(3 clavijas, natural)	en la tapa trasera (Touring)	36-1	01-1
X423 ..	(1 clavija, natural)	debajo de la consola central parte trasera de la palanca de freno de mano		
X424 ..	(1 clavija, marrón)	arriba en el montante C izquierdo	33-1	
X494 ..	Masa	debajo del asiento del conductor	07-2	
X495 ..	Masa	detrás del revestimiento del espacio inferior derecho arriba	07-3	
X498 ..	Masa	debajo del asiento del conductor	07-2	
X503 ..	(12 clavijas, blanco)	detrás del tablero de instrumentos, a la izquierda	27-1	01-6
X504 ..	(4 clavijas, blanco)	detrás del tablero de instrumentos, a la izquierda	27-1	03-3
X509 ..	(9 clavijas, negro)	detrás de la guantera (guantera desmontada)		03-6
X510 ..	(9 clavijas, negro)	detrás de la guantera (guantera desmontada)		03-6
X511 ..	(8 clavijas, negro)	consola central cerca de la palanca del cambio	30-3	01-4
X514 ..	(4 clavijas, negro)	consola central	30-1	10-1
X516 ..	(5 clavijas, negro)	consola central	30-3	03-2



## Tabla de situación de los componentes

Comp.	Descripción	Ubicación	7100.0	8500.0
X517	.. (4 clavijas, negro)	detrás del tablero de instrumentos, a la izquierda	27-1	03-3
X518	.. (4 clavijas, negro)	espacio inferior izquierdo	28-2	03-3
X521	.. (6 clavijas, azul)	consola central		04-5
X522	.. (3 clavijas, blanco)	espacio inferior izquierdo	28-2	04-6
X531	.. (1 clavija, natural)	consola central cerca de la palanca del cambio	30-2	
X532	.. (2 clavijas, negro)	consola central cerca de la palanca del cambio	30-2	
X537	.. (3 clavijas, negro)	arriba en la puerta izquierda delantera detrás del revestimiento de la puerta	31-3	01-1
X538	.. (2 clavijas, negro)	puerta delantera derecha detrás del revestimiento de la puerta	32-1	01-1
X539	.. (2 clavijas, negro)	consola central		
X542	.. (2 clavijas, negro)	guantero, a la izquierda	26-1	
X603	.. (12 clavijas, negro)	asiento delantero izquierdo		02-6
X604	.. (12 clavijas, negro)	asiento delantero derecho		02-6
X605	.. (12 clavijas, negro)	en el portamaletas a la izquierda	00-3	11-3
X605	.. (12 clavijas, negro)	debajo del asiento trasero a la derecha (Cabrio)	04-2	11-3
X605	.. (12 clavijas, negro)	en el portamaletas, atrás a la izquierda (Touring)	36-3	11-3
X606	.. (26 clavijas, negro)	en el portamaletas a la izquierda	00-3	00-2
X606	.. (26 clavijas, negro)	debajo del asiento trasero a la derecha (Cabrio)	04-2	00-2
X606	.. (26 clavijas, negro)	en el portamaletas, atrás a la izquierda (Touring)	36-3	00-2
X607	.. (9 clavijas, negro)	debajo del salpicadero a la izquierda		03-6
X623	.. (4 clavijas, negro)	arriba en la puerta izquierda delantera detrás del revestimiento de la puerta		10-1
X624	.. (4 clavijas, negro)	arriba en la puerta derecha delantera detrás del revestimiento de la puerta	32-1	10-1
X625	.. (6 clavijas, blanco)	puerta delantera izquierda	31-3	05-1



## Tabla de situación de los componentes

Comp.	Descripción	Ubicación	7100.0	8500.0
X630 ..	(13 clavijas, negro)	debajo del parachoques trasero, en el centro (caja de enchufe del remolque)		10-4
X638 ..	(2 clavijas, negro)	debajo del lado derecho del asiento trasero	22-1	
X641 ..	(6 clavijas, negro)	puerta delantera derecha detrás del revestimiento de la puerta		08-2
X643 ..	(6 clavijas, verde)	en el cielo interior, por encima del parabrisas		07-1
X644 ..	(6 clavijas, negro)	abajo en la puerta trasera izquierda		05-3
X645 ..	(6 clavijas, azul)	abajo en la puerta trasera izquierda		06-2
X646 ..	(6 clavijas, negro)	abajo en la puerta trasera derecha detrás del revestimiento		06-2
X647 ..	(6 clavijas, azul)	abajo en la puerta trasera derecha detrás del revestimiento		08-4
X651 ..	(6 clavijas, amarillo)	consola central	30-2	05-3
X652 ..	(6 clavijas, —)	consola central		05-1
X658 ..	(6 clavijas, amarillo)	consola central	30-1	05-3
X660 ..	(6 clavijas, negro)	puerta delantera izquierda al lado de la cerradura de la puerta		05-4
X663 ..	(6 clavijas, negro)	debajo del salpicadero a la derecha		04-5
X663 ..	(4 clavijas, negro)	debajo del salpicadero a la derecha		10-1
X671 ..	(5 clavijas, negro)	detrás del tablero de instrumentos, a la izquierda		12-1
X679 ..	(2 clavijas, blanco)	debajo del lado derecho del asiento trasero	22-1	
X695 ..	(10 clavijas, negro)	debajo de la consola central		02-4
X700 ..	(1 clavija, natural)	detrás del revestimiento derecho del altavoz del espacio inferior		
X701 ..	(1 clavija, natural)	detrás del recubrimiento izquierdo del altavoz del espacio inferior		
X706 ..	(2 clavijas, negro)	consola central	31-2	
X709 ..	(2 clavijas, negro)	lado inferior de la tapa del portaequipajes, cerca de la placa de matrícula	09-1	
X710 ..	(2 clavijas, negro)	lado inferior de la tapa del portaequipajes, cerca de la placa de matrícula	09-1	



## Tabla de situación de los componentes

Comp.	Descripción	Ubicación	7100.0	8500.0
X711 ...	(1 clavija, natural)	lado inferior del portón trasero izquierda	34-2	
X711 ...	(1 clavija, natural)	lado inferior del portón trasero (Touring)	38-1	
X712 ..	(1 clavija, natural)	lado inferior del portón trasero izquierda		
X713 ..	(2 clavijas, negro)	debajo del lado trasero del vehículo en el engranaje diferencial	08-1	
X714 ..	(2 clavijas, gris)	abajo en la puerta trasera izquierda detrás del revestimiento		
X720 ..	(2 clavijas, gris)	abajo en la puerta trasera derecha detrás del revestimiento		
X726 ..	(2 clavijas, —)	debajo del asiento delantero izquierdo	24-2	
X727 ..	(2 clavijas, —)	debajo del asiento delantero izquierdo	24-2	
X728 ..	(2 clavijas, —)	debajo del asiento delantero izquierdo	24-2	
X729 ..	(2 clavijas, —)	debajo del asiento delantero izquierdo	24-2	
X732 ..	(4 clavijas, negro)	debajo del asiento delantero izquierdo debajo de la alfombra		03-3
X733 ..	(4 clavijas, negro)	debajo del asiento delantero izquierdo debajo de la alfombra		03-3
X734 ..	(2 clavijas, —)	debajo del asiento delantero derecho		
X735 ..	(2 clavijas, —)	debajo del asiento delantero derecho		
X736 ..	(2 clavijas, —)	debajo del asiento delantero derecho		
X737 ..	(2 clavijas, —)	debajo del asiento delantero derecho		
X740 ..	(4 clavijas, negro)	debajo del asiento delantero derecho	38-3	03-3
X741 ..	(4 clavijas, negro)	debajo del asiento delantero derecho	38-3	03-3
X742 ..	(2 clavijas, amarillo)	puerta delantera derecha al lado de la cerradura de la puerta		
X744 ..	(4 clavijas, gris)	puerta delantera derecha detrás del revestimiento de la puerta	32-1	11-6
X745 ..	(3 clavijas, negro)	espacio inferior, lado del acompañante		01-1
X746 ..	(3 clavijas, blanco)	puerta delantera derecha detrás del revestimiento de la puerta	32-1	01-1



## Tabla de situación de los componentes

Comp.	Descripción	Ubicación	7100.0	8500.0
X747	.. (2 clavijas, amarillo)	puerta delantera izquierda al lado de la cerradura de la puerta	32-2	
X748	.. (3 clavijas, negro)	espacio inferior, lado del conductor		01-1
X749	.. (4 clavijas, gris)	arriba en la puerta izquierda delantera	31-3	11-6
X751	.. (2 clavijas, blanco)	puerta delantera izquierda al lado de la cerradura de la puerta	32-2	
X752	.. (2 clavijas, gris)	puerta delantera izquierda al lado de la cerradura de la puerta	32-2	
X753	.. (3 clavijas, negro)	puerta delantera izquierda	31-3	01-1
X760	.. (3 clavijas, negro)	en el cielo interior		01-1
X761	.. (1 clavija, negro)	en el cielo interior		
X762	.. (3 clavijas, negro)	en el cielo interior		01-1
X763	.. (1 clavija, negro)	en el cielo interior		
X768	.. (2 clavijas, blanco)	en el compartimiento del motor cerca del faro delantero izquierdo	08-2	
X769	.. (2 clavijas, blanco)	en el compartimiento del motor cerca del faro delantero derecho	08-2	
X770	.. (2 clavijas, amarillo)	parte delantera izquierda del automóvil	14-2	
X771	.. (2 clavijas, negro)	espacio inferior izquierdo, lado derecho en el lado izquierdo de la caja IHKA	28-1	
X772	.. (2 clavijas, blanco)	consola central		
X773	.. (2 clavijas, blanco)	consola central		
X774	.. (1 clavija, gris)	compartimiento del motor, atrás debajo del revestimiento de aire fresco derecho		
X778	.. (3 clavijas, negro)	debajo del asiento delantero izquierdo	24-2	01-1
X779	.. (2 clavijas, negro)	guanteras, a la izquierda (Caja de enchufe de carga)	26-1	
X782	.. (3 clavijas, naranja)	detrás de la guantera (guanteras desmontadas)		
X783	.. (3 clavijas, negro)	lado inferior de la columna de dirección		08-3
X816	.. (2 clavijas, negro)	compartimiento del motor, atrás debajo del revestimiento de aire fresco derecho		



## Tabla de situación de los componentes

Comp.	Descripción	Ubicación	7100.0	8500.0
X817	.. (1 clavija, negro)	compartimiento del motor, atrás debajo del revestimiento de aire fresco derecho		
X899	.. (12 clavijas, negro)	detrás del centro del tablero de instrumentos		01-3
X904	.. (4 clavijas, negro)	detrás del centro del tablero de instrumentos	29-1	03-3
X905	.. (5 clavijas, negro)	detrás del centro del tablero de instrumentos		
X912	.. (2 clavijas, blanco)	abajo en la puerta trasera izquierda		
X998	.. (4 clavijas, negro)	debajo de la consola central		03-1
X999	.. (4 clavijas, negro)	detrás del centro del tablero de instrumentos a la derecha de la caja IHKA		03-3
X1001	.. (4 clavijas, natural)	Altavoces traseros derecha		03-3
X1002	.. (4 clavijas, natural)	Altavoces traseros izquierda		03-3
X1014	.. (1 clavija, negro)	consola central cerca de la palanca del cambio	30-2	
X1034	.. (3 clavijas, negro)	compartimiento del motor, alante izquierda		11-2
X1035	.. (3 clavijas, negro)	compartimiento del motor, alante derecha		11-2
X1070	.. (18 clavijas, negro)	consola central	01-1	01-5
X1071	.. (18 clavijas, natural)	consola central	01-1	01-5
X1074	.. (15 clavijas, blanco)	debajo del salpicadero a la izquierda	03-3	00-3
X1075	.. (15 clavijas, negro)	debajo del salpicadero a la izquierda	03-3	00-3
X1148	.. (2 clavijas, negro)	compartimiento del motor, alante izquierda Interruptor térmico de las toberas calefaccionables	35-3	
X1155	.. (3 clavijas, negro)	detrás del centro del tablero de instrumentos		01-1
X1161	.. (9 clavijas, negro)	compartimiento del motor, atrás izquierda		03-6
X1165	.. Masa	debajo del salpicadero a la izquierda	07-1	
X1165	.. Masa	debajo del salpicadero a la izquierda (M3)	40-2	



## Tabla de situación de los componentes

Comp.	Descripción	Ubicación	7100.0	8500.0
X1166	Masa	detrás del revestimiento del espacio inferior derecho arriba	07-3	
X1170	(42 clavijas, negro)	detrás de la guantera (guantera desmontada)		09-2
X1171	(55 clavijas, negro)	detrás de la guantera (guantera desmontada)	02-1	00-1
X1175	(42 clavijas, negro)	detrás de la guantera (guantera desmontada)		09-2
X1176	(25 clavijas, negro)	compartimiento del motor, izquierda		05-2
X1178	(2 clavijas, blanco)	consola central al lado derecho de la palanca del cambio		
X1193	(3 clavijas, negro)	consola central al lado derecho de la palanca del cambio		01-1
X1213	(2 clavijas, negro)	consola central	31-2	
X1222	(6 clavijas, blanco)	en el portamaletas, alante a la derecha		04-2
X1222	(6 clavijas, blanco)	en el portamaletas, alante a la derecha (Touring)	37-1	04-2
X1239	(2 clavijas, negro)	montante C derecho		
X1240	(2 clavijas, negro)	montante C izquierdo		
X1241	(2 clavijas, natural)	debajo del lado izquierdo del asiento trasero	21-3	
X1243	(6 clavijas, negro)	consola central cerca de la palanca del cambio	31-1	02-5
X1245	(1 clavija, negro)	sobre el parasol izquierdo	24-1	
X1246	(1 clavija, negro)	sobre el parasol derecho	03-1	
X1260	(2 clavijas, —)	Altavoces traseros izquierda		
X1261	(2 clavijas, —)	Altavoces traseros derecha		
X1285	(1 clavija, —)	arriba en el montante C izquierdo Condensador		
X1292	(4 clavijas, natural)	consola central		10-1
X1380	(1 clavija, natural)	detrás del revestimiento derecho del altavoz del espacio inferior		
X1381	(1 clavija, natural)	detrás del recubrimiento izquierdo del altavoz del espacio inferior		



## Tabla de situación de los componentes

Comp.	Descripción	Ubicación	7100.0	8500.0
X1405	(1 clavija, natural)	compartimiento del motor, atrás izquierda en el distribuidor de corriente		
X1406	(1 clavija, blanco)	compartimiento del motor, atrás izquierda en el distribuidor de corriente		
X1426	(1 clavija, marrón)	compartimiento del motor, atrás derecha		
X1439	(2 clavijas, negro)	consola central		
X1441	Masa	debajo del asiento trasero	35-1	
X1527	(26 clavijas, azul)	detrás de la consola central	01-2	00-2
X1529	(1 clavija, —)	compartimiento del motor, atrás izquierda en el compartimiento del motor, distribuidor de corriente		
X1530	(1 clavija, natural)	compartimiento del motor, atrás izquierda en el compartimiento del motor, distribuidor de corriente		
X1558	(3 clavijas, azul)	salpicadero, en el centro	01-2	01-1
X1588	(2 clavijas, negro)	debajo del salpicadero a la izquierda		
X1659	(15 clavijas, negro)	debajo del salpicadero a la derecha detrás de la guantera	00-2	00-3
X1660	(3 clavijas, blanco)	lado inferior de la columna de dirección	03-2	01-1
X1697	(18 clavijas, natural)	debajo del salpicadero a la izquierda	40-2	01-5
X1699	(12 clavijas, azul)	salpicadero, a la izquierda, dorso del instrumento combinado, A2w		01-3
X1705	(12 clavijas, negro)	detrás de la consola central		01-3
X1707	(3 clavijas, negro)	debajo de la consola central		08-6
X1708	(10 clavijas, negro)	debajo de la consola central		02-4
X1710	(3 clavijas, natural)	debajo de la cubierta para el larguero, parte interior izquierda (M3)	40-1	12-3
X1711	(2 clavijas, negro)	compartimiento del motor, izquierda		
X1712	(2 clavijas, negro)	compartimiento del motor, derecha		





## Tabla de situación de los componentes

Comp.	Descripción	Ubicación	7100.0	8500.0
X1715	(4 clavijas, natural)	detrás del revestimiento, Subwoofer		03-3
X1780	(9 clavijas, negro)	espacio inferior, lado del conductor, detrás del revestimiento		03-6
X1883	(3 clavijas, naranja)	en la puerta del acompañante		08-3
X1884	(3 clavijas, naranja)	en la puerta del conductor		08-3
X1885	(3 clavijas, negro)	debajo del asiento delantero izquierdo		07-5
X1886	(3 clavijas, negro)	debajo del asiento delantero derecho		07-5
X1890	(3 clavijas, negro)	debajo de la guantera		06-3
X2000	(12 clavijas, negro)	en la caja de dispositivos electrónicos (Diesel)	17-2	11-3
X2008	(2 clavijas, negro)	motor, derecha	43-1	
X2009	(2 clavijas, negro)	compartimiento del motor, alante (Diesel Dispositivo eléctrico de parada)	42-3	
X2010	(7 clavijas, negro)	motor, alante (Diesel)	19-3	04-3
X2010	(7 clavijas, negro)	motor, alante (Diesel)	42-2	04-3
X2011	(2 clavijas, negro)	compartimiento del motor, izquierda (Diesel)	19-2	
X2011	(2 clavijas, negro)	compartimiento del motor, izquierda (Diesel)	43-1	
X2012	(2 clavijas, negro)	motor, alante (Diesel)	19-3	
X2012	(2 clavijas, negro)	motor, alante (Diesel)	42-3	
X2013	(2 clavijas, negro)	compartimiento del motor, izquierda (Diesel)	14-3	
X2014	(3 clavijas, negro)	compartimiento del motor, atrás izquierda (Diesel)	19-1	07-3
X2014	(3 clavijas, negro)	compartimiento del motor, atrás izquierda (Diesel)	42-1	
X2017	(2 clavijas, negro)	compartimiento del motor, atrás izquierda (Diesel)	19-1	
X2017	(2 clavijas, negro)	compartimiento del motor, atrás izquierda (Diesel)	42-1	
X2019	(55 clavijas, negro)	en la caja de dispositivos electrónicos (Diesel)	17-2	00-1



## Tabla de situación de los componentes

Comp.	Descripción	Ubicación	7100.0	8500.0
X2023	(1 clavija, —)	compartimiento del motor, abajo a la izquierda		
X2024	(1 clavija, —)	compartimiento del motor, abajo a la izquierda		
X2025	(1 clavija, —)	compartimiento del motor, atrás izquierda		
X2026	(1 clavija, —)	compartimiento del motor, atrás izquierda		
X2027	(1 clavija, —)	compartimiento del motor, atrás izquierda		
X2042	Masa	compartimiento del motor, atrás derecha		
X2081	(9 clavijas, negro)	compartimiento del motor, atrás izquierda en el distribuidor de corriente (Diesel)		03-6
X2082	(2 clavijas, negro)	motor, alante (Diesel)	19-3	
X2083	(2 clavijas, negro)	compartimiento del motor, izquierda (Diesel)	19-2	
X2083	(2 clavijas, negro)	compartimiento del motor, izquierda (Diesel)	43-3	
X2085	(9 clavijas, negro)	compartimiento del motor, atrás izquierda en el distribuidor de corriente (Diesel)		03-6
X2086	(3 clavijas, negro)	compartimiento del motor, atrás izquierda (Diesel)	19-1	08-1
X2086	(3 clavijas, negro)	compartimiento del motor, atrás izquierda (Diesel)	42-1	
X2091	(1 clavija, —)	parte superior del motor, en el medio (Bujía de incandescencia cil. 1)		
X2092	(1 clavija, —)	parte superior del motor, en el medio (Bujía de incandescencia cil. 2)		
X2093	(1 clavija, —)	parte superior del motor, en el medio (Bujía de incandescencia cil. 3)		
X2094	(1 clavija, —)	parte superior del motor, en el medio (Bujía de incandescencia cil. 4)		
X2095	(1 clavija, —)	parte superior del motor, en el medio (Bujía de incandescencia cil. 5)		
X2096	(1 clavija, —)	parte superior del motor, en el medio (Bujía de incandescencia cil. 6)		
X2110	Terminal de cable, relé de bujías de incandescencia +	en la caja de dispositivos electrónicos (Diesel)	17-2	
X2113	(2 clavijas, negro)	junto al cambio de velocidades izquierda (Diesel)		



## Tabla de situación de los componentes

Comp.	Descripción	Ubicación	7100.0	8500.0
X2115	. Punto de conexión a B+ .....	compartimiento del motor, atrás derecha		
X2120	. (55 clavijas, negro) .....	compartimiento del motor, atrás derecha (Diesel) .....		00-1
X2122	. (9 clavijas, negro) .....	debajo de la parte delantera del automóvil .....		03-6
X2123	. (2 clavijas, negro) .....	debajo de la parte delantera del automóvil		
X2138	. (2 clavijas, negro) .....	compartimiento del motor, derecha (Diesel)		
X2153	. (16 clavijas, negro) .....	al lado izquierdo del cambio .....		11-4
X2154	. (88 clavijas, negro) .....	compartimiento del motor, atrás derecha .....		06-1
X2200	. (10 clavijas, negro) .....	compartimiento del motor, atrás izquierda en el distribuidor de corriente .....		09-1
X2226	. (3 clavijas, negro) .....	motor, izquierda .....	43-3	
X2232	. (2 clavijas, negro) .....	compartimiento del motor, alante .....	42-2	
X2244	. (2 clavijas, negro) .....	compartimiento del motor, atrás izquierda		
X3211	. (4 clavijas, negro) .....	compartimiento del motor, alante derecha .....		07-2
X4770	. (4 clavijas, natural) .....	arriba en el montante C derecho .....		10-1
X4771	. (4 clavijas, natural) .....	arriba en el montante C izquierdo .....		10-1
X5140	. (4 clavijas, negro) .....	junto al cambio de velocidades (M3) .....	39-1	07-2
X5210	. (3 clavijas, negro) .....	compartimiento del motor, alante		
X5220	. (3 clavijas, negro) .....	compartimiento del motor, alante		
X5238	. (2 clavijas, negro) .....	junto al cambio de velocidades .....	39-2	
X5271	. (1 clavija, negro) .....	cambio, izquierda		
X5272	. (1 clavija, negro) .....	cambio, izquierda		
X5300	. (88 clavijas, negro) .....	compartimiento del motor, atrás derecha .....		06-1
X5330	. (25 clavijas, negro) .....	junto a la unidad hidráulica compartimiento del motor, alante derecha (M3) .....	38-2	05-2



## Tabla de situación de los componentes

Comp.	Descripción	Ubicación	7100.0	8500.0
X5360	(9 clavijas, negro)	en la caja de relés adicional vano motor delante derecha cerca del domo de la pata telescópica	40-3	03-6
X5370	Masa	compartimiento del motor, atrás derecha detrás del domo de la pata telescópica derecha		
X6000	(88 clavijas, negro)	compartimiento del motor, atrás derecha		06-1
X6002	(20 clavijas, negro)	compartimiento del motor, atrás derecha	05-1	04-4
X6031	(12 clavijas, negro)	compartimiento del motor, atrás izquierda		01-6
X6101	(2 clavijas, negro)	parte superior del motor, en el medio		
X6102	(2 clavijas, negro)	parte superior del motor, en el medio		
X6103	(2 clavijas, negro)	parte superior del motor, en el medio		
X6104	(2 clavijas, negro)	parte superior del motor, en el medio		
X6105	(2 clavijas, negro)	parte superior del motor, en el medio		
X6106	(2 clavijas, negro)	parte superior del motor, en el medio		
X6120	(2 clavijas, negro)	compartimiento del motor, izquierda, a la derecha del domo de la pata telescópica izquierda	15-1	
X6120	(2 clavijas, negro)	compartimiento del motor, izquierda, a la derecha del domo de la pata telescópica izquierda	22-2	
X6130	(3 clavijas, negro)	izquierda del compartimiento del motor debajo del colector de aire	12-2	07-3
X6130	(2 clavijas, negro)	compartimiento del motor, atrás izquierda (M3)		
X6131	(2 clavijas, negro)	compartimiento del motor, atrás izquierda		
X6133	(2 clavijas, negro)	compartimiento del motor, alante		
X6150	(12 clavijas, negro)	compartimiento del motor, alante derecha	05-1	01-6
X6151	(3 clavijas, negro)	parte superior del motor, derecha		07-4



## Tabla de situación de los componentes

Comp.	Descripción	Ubicación	7100.0	8500.0
X6152	(3 clavijas, negro)	parte superior del motor, derecha		07-4
X6153	(3 clavijas, negro)	parte superior del motor, derecha		07-4
X6154	(3 clavijas, negro)	parte superior del motor, derecha		07-4
X6155	(3 clavijas, negro)	parte superior del motor, derecha		07-4
X6156	(3 clavijas, negro)	parte superior del motor, derecha		07-4
X6164	(2 clavijas, negro)	en el compartimiento del motor		
X6200	(4 clavijas, negro)	debajo de la parte central del automóvil	15-3	03-4
X6203	(3 clavijas, negro)	motor, alante debajo del colector de aire (M3)		07-4
X6203	(3 clavijas, negro)	motor, alante debajo del colector de aire	14-1	07-3
X6204	(3 clavijas, negro)	motor, alante debajo del colector de aire (M3)		07-3
X6204	(3 clavijas, negro)	motor, alante debajo del colector de aire	14-1	07-3
X6205	(2 clavijas, negro)	motor, izquierda	11-3	
X6207	(4 clavijas, negro)	compartimiento del motor, izquierda, a la derecha del domo de la pata telescópica izquierda		07-2
X6208	(2 clavijas, negro)	motor, alante Distribución por árbol de levas		
X6209	(3 clavijas, negro)	motor, alante Transmisor Hall del árbol de levas		07-5
X6210	(4 clavijas, negro)	parte superior del motor, alante		07-2
X6217	(4 clavijas, negro)	parte superior del motor, alante	15-1	07-2
X6220	(4 clavijas, negro)	parte superior del motor, alante		07-2
X6230	(3 clavijas, negro)	motor, abajo a la derecha		07-3
X6231	(2 clavijas, negro)	izquierda del compartimiento del motor	12-1	



## Tabla de situación de los componentes

Comp.	Descripción	Ubicación	7100.0	8500.0
X6231	(2 clavijas, negro)	izquierda del compartimiento del motor cerca de la varilla de sondeo para el nivel de aceite (M3)		
X6231	(2 clavijas, marrón)	izquierda del compartimiento del motor debajo del colector de aire (316i–318i) (318is)	17-1	
X6232	(2 clavijas, negro)	parte delantera derecha del motor debajo del colector de aire		
X6233	(7 clavijas, negro)	compartimiento del motor, izquierda a la derecha del domo de la pata telescópica izquierda		04-3
X6238	(2 clavijas, negro)	motor, izquierda (M3)		
X6240	(4 clavijas, negro)	izquierda del compartimiento del motor	14-1	07-2
X6241	(3 clavijas, negro)	motor, izquierda (M3)		07-5
X6241	(3 clavijas, negro)	motor, izquierda	16-3	07-5
X6242	(2 clavijas, negro)	motor, izquierda (M3)		
X6242	(3 clavijas, negro)	motor, izquierda	16-3	07-5
X6243	(3 clavijas, negro)	motor, izquierda (M3)		07-5
X6252	(3 clavijas, negro)	motor, izquierda (M3)		07-3
X6252	(3 clavijas, negro)	motor, izquierda cerca de la varilla de sondeo para el nivel de aceite	13-3	07-3
X6254	(3 clavijas, negro)	motor, abajo a la izquierda		08-6
X6256	(4 clavijas, negro)	izquierda del compartimiento del motor	12-1	07-2
X6275	(2 clavijas, negro)	izquierda del compartimiento del motor	11-1	
X6277	(3 clavijas, negro)	compartimiento del motor, alante		
X6278	(3 clavijas, negro)	compartimiento del motor, alante		
X6300	(9 clavijas, negro)	compartimiento del motor, atrás izquierda		03-6
X6301	(9 clavijas, negro)	compartimiento del motor, atrás izquierda		03-6



## Tabla de situación de los componentes

Comp.	Descripción	Ubicación	7100.0	8500.0
X6303	(9 clavijas, negro)	compartimiento del motor, atrás izquierda		03-6
X6307	(10 clavijas, negro)	compartimiento del motor, alante		09-1
X6309	(10 clavijas, negro)	compartimiento del motor, alante		09-1
X6326	(9 clavijas, negro)	compartimiento del motor, atrás derecha en la caja de dispositivos electrónicos ...	17-2	03-6
X6403	Punto de apoyo B+	sobre la batería		
X6430	Punto de apoyo B+	en le B+ punto de conexión para arranque por corriente ajena		
X6431	Punto de apoyo B+	en le B+ punto de conexión para arranque por corriente ajena		
X6432	Punto de apoyo B+	en le B+ punto de conexión para arranque por corriente ajena		
X6437	Punto de apoyo B+	en le B+ punto de conexión para arranque por corriente ajena		
X6454	Masa	compartimiento del motor, atrás derecha detrás del domo de la pata telescópica derecha	06-2	
X6456	Masa	compartimiento del motor, alante derecha		
X6509	Terminal de cable alternador B+	compartimiento del motor, alante izquierda	05-2	
X6510	Terminal de cable arrancador, borne 50	compartimiento del motor, atrás izquierda debajo del colector de aire		
X6511	Terminal de cable arrancador, borne 30h	compartimiento del motor, atrás izquierda debajo del colector de aire		
X6512	Terminal de cable arrancador, borne 30	compartimiento del motor, atrás izquierda debajo del colector de aire		
X7000	(88 clavijas, negro)	compartimiento del motor, atrás derecha		06-1
X7163	Distribuidor B+	Distribuidor B+, X7163		
X7509	Terminal de cable, alternador D+	compartimiento del motor, alante izquierda abajo		
X8500	(88 clavijas, negro)	compartimiento del motor, atrás derecha		06-1
X8503	(10 clavijas, blanco)	consola central al lado derecho de la palanca del cambio	31-1	02-4
X8503	(6 clavijas, amarillo)	consola central al lado derecho de la palanca del cambio		05-3



## Tabla de situación de los componentes

Comp.	Descripción	Ubicación	7100.0	8500.0
X8505	(16 clavijas, negro)	al lado derecho del cambio	11-2	11-4
X8507	(1 clavija, negro)	debajo del salpicadero a la izquierda		
X8511	(2 clavijas, negro)	debajo de la parte delantera del automóvil cambio, izquierda	39-3	
X8516	(2 clavijas, negro)	al lado izquierdo del cambio	39-2	
X8516	(3 clavijas, negro)	junto al cambio de velocidades	39-3	08-6
X8521	(9 clavijas, negro)	al lado derecho del cambio		08-5
X8525	(3 clavijas, negro)	debajo de la parte central del automóvil		07-3
X8551	(10 clavijas, negro)	debajo de la parte central del automóvil		11-5
X8587	(2 clavijas, negro)	en el soporte del pedal de embrague		
X8588	(2 clavijas, negro)	en el soporte del pedal de embrague		
X8681	(8 clavija, negro)	en la caja de relés adicional vano motor delante derecha (M3)	40-3	
X9317	(6 clavijas, blanco)	debajo de la consola central		11-1
X9320	(6 clavijas, blanco)	debajo de la consola central		11-1
X9997	(2 clavijas, naranja)	detrás del volante	25-1	
X10010	Masa	detrás del revestimiento del espacio inferior derecho arriba	07-3	
X10012	Masa	detrás del revestimiento del espacio inferior derecho arriba	07-3	
X10015	(20 clavijas, negro)	distribuidor de corriente compartimiento del motor, atrás izquierda		
X10016	(20 clavijas, negro)	distribuidor de corriente compartimiento del motor, atrás izquierda		
X10017	(20 clavijas, negro)	distribuidor de corriente compartimiento del motor, atrás izquierda		
X10018	(32 clavijas, negro)	distribuidor de corriente compartimiento del motor, atrás izquierda		
X10026	(6 clavijas, negro)	distribuidor de corriente compartimiento del motor, atrás izquierda		
X10030	(5 clavijas, negro)	distribuidor de corriente compartimiento del motor, atrás izquierda		





## Tabla de situación de los componentes

Comp.	Descripción	Ubicación	7100.0	8500.0
X10034	(2 clavijas, —) .....	compartimiento del motor, atrás izquierda cerca de caja del distribuidor de corriente en el compartimiento del motor		
X10035	(2 clavijas, —) .....	compartimiento del motor, atrás izquierda cerca de caja del distribuidor de corriente en el compartimiento del motor		
X10036	(2 clavijas, negro) .....	compartimiento del motor, atrás izquierda cerca de caja del distribuidor de corriente en el compartimiento del motor		
X10051	(4 clavijas, blanco) .....	debajo del salpicadero a la izquierda .....		03-3
X10054	(12 clavijas, negro) .....	debajo del salpicadero a la izquierda en la columna de dirección .....	28-1	02-6
X10073	(1 clavija, natural) .....	en el pasarruedas delantero izquierdo		
X10092	(9 clavijas, negro) .....	detrás de la guantera .....		03-6
X10094	(2 clavijas, negro) .....	compartimiento del motor, izquierda		
X10095	(2 clavijas, blanco) .....	debajo del salpicadero a la izquierda		
X10098	(1 clavija, —) .....	compartimiento del motor, alante derecha		
X10099	(1 clavija, —) .....	compartimiento del motor, alante derecha		
X10102	(10 clavijas, negro) .....	cerca del retrovisor interior .....	29-3	02-4
X10182	(18 clavijas, negro) .....	detrás de la guantera (guantera desmontada) .....	02-3	01-5
X10216	(2 clavijas, amarillo) .....	debajo del asiento del conductor		
X10217	(2 clavijas, amarillo) .....	debajo del asiento del acompañante		
X10218	(3 clavijas, natural) .....	debajo del asiento delantero derecho .....		01-1
X10223	(3 clavijas, negro) .....	en la caja de la capota .....	23-3	04-6
X10224	(2 clavijas, negro) .....	en la caja de la capota .....	23-3	
X10225	(3 clavijas, natural) .....	lado inferior del portón trasero .....		01-1
X10226	(9 clavijas, negro) .....	detrás de la guantera .....	26-2	03-6



## Tabla de situación de los componentes

Comp.	Descripción	Ubicación	7100.0	8500.0
X10227	(4 clavijas, amarillo)	en la caja de la capota		07-6
X10239	(3 clavijas, negro)	compartimiento del motor, izquierda		07-3
X10240	(9 clavijas, negro)	debajo del salpicadero a la izquierda		03-6
X10250	(2 clavijas, —)	debajo del salpicadero a la izquierda		
X10259	(1 clavija, —)	distribuidor de corriente, compartimiento del motor		
X10260	(3 clavijas, natural)	debajo del salpicadero a la izquierda		01-1
X10261	(4 clavijas, negro)	compartimiento del motor, alante derecha cerca del faro delantero derecho	09-3	11-6
X10266	(6 clavijas, negro)	en el portamaletas a la izquierda		07-1
X10267	(6 clavijas, negro)	consola central		05-3
X10271	(3 clavijas, negro)	Lámpara interior central en el fondo		
X10273	(2 clavijas, negro)	debajo del salpicadero a la izquierda		
X10300	(7 clavijas, negro)	compartimiento del motor, alante derecha		12-4
X10353	(25 clavijas, gris)	compartimiento del motor, atrás izquierda		12-5
X10507	(1 clavija, negro)	espacio inferior izquierdo, lado izquierdo		
X11166	Masa	detrás del banco trasero izquierda (Cabrio)	41-3	
X11205	(2 clavijas, negro)	detrás del banco trasero derecha (Cabrio)	32-3	
X11208	(2 clavijas, negro)	Hardtop		
X11209	(2 clavijas, negro)	detrás del banco trasero izquierda (Cabrio)	41-3	
X11211	(2 clavijas, —)	Hardtop		
X11274	(4 clavijas, negro)	en el portamaletas, atrás a la izquierda (Touring)	36-2	
X11275	(10 clavijas, negro)	en el portamaletas, atrás a la izquierda (Touring)	36-2	
X11277	(3 clavijas, violeta)	en la tapa trasera (M3)		01-1



## Tabla de situación de los componentes

Comp.	Descripción	Ubicación	7100.0	8500.0
X11288	(4 clavijas, natural)	en el portamaletas, atrás a la izquierda (Touring)	36-2	
X11289	(3 clavijas, violeta)	debajo del asiento delantero izquierdo		01-1
X11290	(3 clavijas, violeta)	debajo del asiento delantero derecho		01-1
X11335	(3 clavijas, naranja)	en la puerta del acompañante		08-3
X11336	(3 clavijas, naranja)	en la puerta del conductor		08-3
X11379	(3 clavijas, negro)	parte superior derecha del radiador		06-3
X11382	(2 clavijas, azul)	Capota, parte delantera	41-1	
X11383	(2 clavijas, azul)	detrás del banco trasero izquierda	41-3	
X11385	(3 clavijas, negro)	Capota, parte delantera	41-1	08-1
X11386	(3 clavijas, azul)	detrás del banco trasero	41-3	08-1
X11390	(12 clavijas, negro)	abajo en el montante C izquierdo detrás del revestimiento lateral	04-3	01-3
X11393	(9 clavijas, negro)	distribuidor de corriente, compartimiento del motor		03-6
X11394	(25 clavijas, negro)	compartimiento del motor, atrás izquierda		12-5
X11396	(3 clavijas, azul)	detrás del banco trasero		01-1
X13004	Masa	arriba en el respaldo derecho trasero	06-1	
X13004	Masa	montante C derecho (Touring)	37-3	
X13006	Masa	detrás del banco trasero		
X13006	Masa	montante C izquierdo (Touring)	37-2	
X13009	Masa	detrás del revestimiento del espacio inferior derecho arriba	07-3	
X13012	(26 clavijas, natural)	detrás de la guantera (guantera desmontada)	02-1	00-2
X13013	(5 clavijas, negro)	detrás de la guantera salpicadero, a la derecha		12-1
X13014	(4 clavijas, negro)	detrás de la guantera salpicadero, a la derecha		10-3



## Tabla de situación de los componentes

Comp.	Descripción	Ubicación	7100.0	8500.0
X13016	Masa	debajo del salpicadero a la izquierda	07-1	
X13016	Masa	debajo del salpicadero a la izquierda (M3)	40-2	
X13016	Masa	montante C izquierdo (Touring)	37-2	
X13044	(12 clavijas, negro)	abajo en el montante C izquierdo detrás del revestimiento lateral	04-3	01-3
X13045	(6 clavijas, natural)	consola central		05-3
X13057	(2 clavijas, negro)	lado inferior del portón trasero (Touring)	38-1	
X13079	(3 clavijas, amarillo)	detrás del banco trasero		01-1
X13125	(3 clavijas, amarillo)	Motor de ventanilla deflectora izquierda		01-1
X13126	(3 clavijas, amarillo)	Motor de ventanilla deflectora derecha		01-1
X13142	(2 clavijas, blanco)	detrás del banco trasero (Cabrio)	23-2	
X13143	(3 clavijas, negro)	detrás del banco trasero izquierda	41-3	01-1
X13145	(6 clavijas, negro)	en la caja de la capota (Cabrio)	34-3	04-2
X13146	(2 clavijas, negro)	en el portamaletas, atrás a la izquierda	34-1	
X13152	(4 clavijas, negro)	en el portamaletas, atrás a la izquierda	34-1	07-6
X13156	(10 clavijas, negro)	abajo en el montante C izquierdo detrás del revestimiento lateral	04-3	09-4
X13157	(6 clavijas, negro)	abajo en el montante C izquierdo detrás del revestimiento lateral	04-3	05-3
X13159	(26 clavijas, negro)	abajo en el montante C izquierdo detrás del revestimiento lateral	04-3	00-2
X13172	(2 clavijas, negro)	debajo de la parte central del automóvil		
X13176	(6 clavijas, natural)	en el cielo interior, por encima del parabrisas		07-1
X13226	(2 clavijas, negro)	detrás del banco trasero		
X13227	(2 clavijas, negro)	detrás del banco trasero		
X13230	Masa	detrás del revestimiento del espacio inferior derecho arriba (Cabrio)	07-3	



## Tabla de situación de los componentes

Comp.	Descripción	Ubicación	7100.0	8500.0
X13242	(3 clavijas, negro)	montante B derecho		01-1
X13242	(3 clavijas, amarillo)	en el portamaletas, alante a la derecha (Touring)	37-1	01-1
X13243	(3 clavijas, negro)	montante B izquierdo		01-1
X13243	(3 clavijas, amarillo)	en el portamaletas, atrás a la izquierda (Touring)	36-2	01-1
X13252	(15 clavijas, negro)	detrás de la guantera (guantera desmontada)	02-3	00-3
X13253	(26 clavijas, amarillo)	detrás de la guantera (guantera desmontada)	02-3	00-2
X13254	(26 clavijas, verde)	detrás de la guantera (guantera desmontada)	02-3	00-2
X13255	(12 clavijas, natural)	detrás de la guantera (guantera desmontada)	02-3	01-3
X13256	(2 clavijas, negro)	a la izquierda del asiento trasero izquierdo detrás del revestimiento	23-1	
X13257	(2 clavijas, negro)	a la derecha del asiento derecho trasero detrás del revestimiento	23-1	
X13258	(15 clavijas, blanco)	detrás de la guantera (guantera desmontada)	26-2	00-3
X13262	(6 clavijas, azul)	consola central		05-3
X13263	(2 clavijas, negro)	detrás de la guantera	26-1	
X13268	(3 clavijas, negro)	lado inferior del portón trasero (Touring)	38-1	
X13275	(6 clavijas, natural)	en el cielo interior		08-4
X13283	(9 clavijas, negro)	debajo del salpicadero a la izquierda		03-6
X18013	(26 clavijas, —)	en el maletero, atrás		
X18020	(2 clavijas, negro)	en el parachoques trasero izquierdo Transductor trasero izquierdo	43-2	
X18021	(2 clavijas, negro)	en el parachoques trasero izquierdo Transductor trasero centroizquierdo	43-2	
X18022	(2 clavijas, negro)	en el parachoques trasero derecho, Transductor trasero centroderecho		
X18023	(2 clavijas, negro)	en el parachoques trasero derecho, Transductor trasero derecho		
X18049	(2 clavijas, gris)	abajo en la puerta trasera izquierda detrás del revestimiento		



## Tabla de situación de los componentes

Comp.	Descripción	Ubicación	7100.0	8500.0
X18050	(2 clavijas, blanco) . . . . .	puerta delantera derecha detrás del revestimiento		
X18051	(2 clavijas, blanco) . . . . .	abajo en la puerta trasera derecha detrás del revestimiento		
X18052	(2 clavijas, gris) . . . . .	abajo en la puerta trasera derecha detrás del revestimiento		
X18067	(3 clavijas, natural) . . . . .	debajo de la cubierta en el travesaño . . . . .	40-1	08-6
X18080	(1 clavija, natural) . . . . .	en el portamaletas		
X18084	(2 clavijas, blanco) . . . . .	puerta delantera izquierda detrás del revestimiento		
X18126	(17 clavijas, negro) . . . . .	consola central detrás de la radio . . . . .		02-3
X18135	(4 clavijas, —) . . . . .	debajo del asiento delantero izquierdo		
X18180	(3 clavijas, blanco) . . . . .	en el portamaletas, atrás a la derecha . . . . .	04-1	02-1
X18184	(1 clavija, natural) . . . . .	Altavoces de tonos graves, atrás derecha (Touring)		
X18189	(1 clavija, natural) . . . . .	Altavoces de tonos graves, atrás izquierda (Touring)		
X18196	(10 clavijas, negro) . . . . .	puerta del conductor Altavoces de tonos agudos, alante izquierda . . . . .		02-4
X18198	(10 clavijas, negro) . . . . .	puerta del acompañante Altavoces de tonos agudos, alante derecha . . . . .		02-4
X18262x	(2 clavijas, negro) . . . . .	en la puerta trasera izquierda		
X18262y	(2 clavijas, negro) . . . . .	en la puerta trasera derecha		
X18279	(3 clavijas, negro) . . . . .	abajo en la izquierda delantera detrás del revestimiento		
X18280	(3 clavijas, negro) . . . . .	en la puerta delantera derecha, parte inferior detrás del revestimiento		
X18295	(2 clavijas, amarillo) . . . . .	abajo en el montante B derecho detrás del revestimiento		
X18296	(2 clavijas, amarillo) . . . . .	puerta delantera izquierda . . . . .	32-2	
X18313	(6 clavijas, —) . . . . .	puerta del conductor		
X18314	(6 clavijas, —) . . . . .	puerta del acompañante		
X18336	(3 clavijas, negro) . . . . .	guanterera, a la derecha (guanterera desmontada) . . . . .	26-1	01-1



## Tabla de situación de los componentes

Comp.	Descripción	Ubicación	7100.0	8500.0
X18520	(10 clavijas, —) .....	consola central Radio		
X18521	(10 clavijas, —) .....	compartimiento del motor, lado derecho		Conmutador CD
X18723	Masa .....	debajo del salpicadero a la izquierda		
X18797	(1 clavija, natural) .....	en el portamaletas, atrás a la derecha		
X18798	(1 clavija, natural) .....	en el portamaletas, atrás a la derecha		
X18997	(4 clavijas, negro) .....	debajo del salpicadero a la izquierda .....		03-6
X18998	(1 clavija, natural) .....	en la puerta trasera izquierda		
X18999	(1 clavija, natural) .....	en la puerta trasera derecha		
X19000	(1 clavija, —) .....	en la puerta trasera izquierda		
X19001	(1 clavija, —) .....	en la puerta trasera derecha		
X19562	(4 clavijas, natural) .....	debajo del parachoques delantero derecho .....		11-6
X19564	(2 clavijas, negro) .....	en el portamaletas a la derecha, detrás del revestimiento		
X62001	(4 clavijas, negro) .....	parte superior del motor, en el medio .....		07-2
X62101	(4 clavijas, negro) .....	parte superior del motor, en el medio .....	14-1	07-2
X62101	(4 clavijas, negro) .....	junto al cambio de velocidades .....	39-3	07-2
X62101	(4 clavijas, negro) .....	junto al cambio de velocidades .....	39-2	07-2
X62201	(4 clavijas, negro) .....	parte superior del motor, en el medio .....	14-1	07-2
X62201	(4 clavijas, negro) .....	junto al cambio de velocidades .....	39-2	07-2
X90260	(3 clavijas, negro) .....	lado inferior de la columna de dirección .....	03-2	01-1
X91009	(2 clavijas, negro) .....	lado inferior del asiento delantero derecho		
Y1 .....	Unidad hidráulica ABS .....	compartimiento del motor, atrás izquierda detrás del domo de la pata telescópica izquierda .....	16-2	



## Tabla de situación de los componentes

Comp.	Descripción	Ubicación	7100.0	8500.0
Y1z	Unidad hidráulica	compartimiento del motor, alante derecha		
Y2	Acoplamiento magnético	motor, alante		
Y4	Válvulas de agua	compartimiento del motor, atrás izquierda	16-2	
Y5	Espejo externo izquierdo	arriba en la puerta izquierda delantera		
Y6	Espejo externo derecho	arriba en la puerta derecha delantera		
Y19	Shift lock bloqueo de la palanca selectora	consola central al lado derecho de la palanca del cambio		
Y85	Actuador de crash izq.	detrás del banco trasero (Cabrio)	04-2	
Y86	Actuador de crash derecho	detrás del banco trasero (Cabrio)	04-2	
Y198	Válvula de compuerta de escape	debajo de la parte central del automóvil		
Y2008	Detector de movimiento de la aguja del inyector	motor, derecha (Diesel)	43-1	
Y2009	Dispositivo eléctrico de parada	compartimiento del motor, alante (Diesel)	42-3	
Y2010	Ajustador del caudal de inyección	compartimiento del motor, alante (Diesel)	42-2	
Y2121	Caja de distribución del cambio	junto al cambio de velocidades		
Y2153	Caja de distribución del cambio	junto al cambio de velocidades		
Y5210	Válvulas VANOS 1 y 2 (admisión)	compartimiento del motor, alante		
Y5220	Válvulas VANOS 1 y 2 (escape)	compartimiento del motor, alante		
Y6101	Válvula de inyección 1	parte superior del motor, en el medio	12-3	
Y6102	Válvula de inyección 2	parte superior del motor, en el medio	12-3	
Y6103	Válvula de inyección 3	parte superior del motor, en el medio	12-3	
Y6104	Válvula de inyección 4	parte superior del motor, en el medio	12-3	
Y6105	Válvula de inyección 5	parte superior del motor, en el medio	12-3	





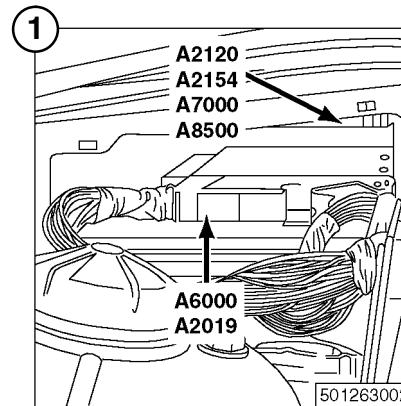
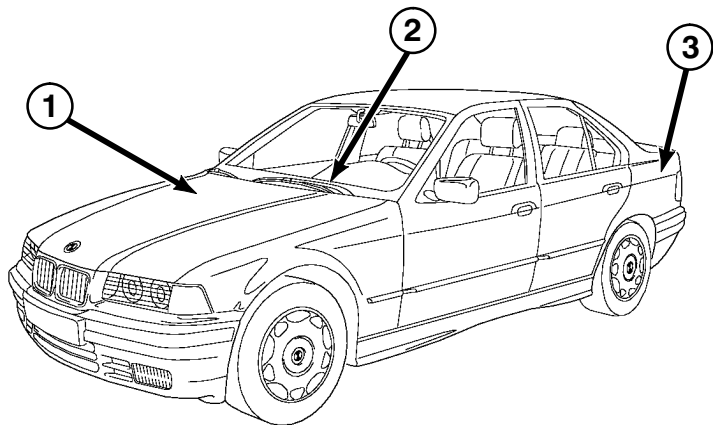
## Tabla de situación de los componentes

Comp.	Descripción	Ubicación	7100.0	8500.0
Y6106	Válvula de inyección 6	parte superior del motor, en el medio	12-3	
Y6120	Válvula de purga de aire del depósito	compartimiento del motor, alante izquierda a la derecha del domo de la pata telescópica izquierda	15-1	
Y6120	Válvula de purga de aire del depósito	compartimiento del motor, izquierda a la derecha del domo de la pata telescópica izquierda	22-2	
Y6130	Ajustador de ralentí	izquierda del compartimiento del motor debajo del colector de aire	12-2	
Y6130	Ajustador de ralentí	compartimiento del motor, atrás izquierda (M3)		
Y6131	Válvula de conmutación I	compartimiento del motor, atrás izquierda		
Y6133	Bomba de aire	compartimiento del motor, alante		
Y6164	Válvula de la bomba de aire secundario	en el compartimiento del motor		
Y6275	Válvula VANOS 1	izquierda del compartimiento del motor	11-1	
Y8505	Caja de correderas del cambio	junto al cambio de velocidades		
Y8505y	Caja de distribución del cambio	junto al cambio de velocidades		
Y8516	Sensor de régimen – EGS	al lado izquierdo del cambio	39-2	
Y8551	Interruptor del cambio	junto al cambio de velocidades		

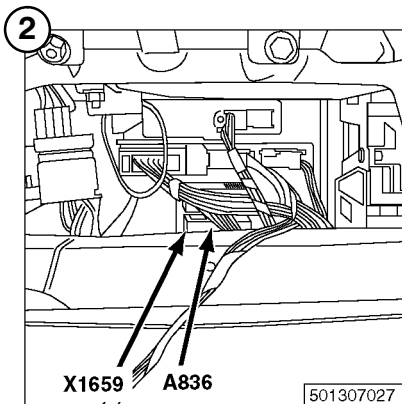


# 7100.0 Vistas de los componentes

## Situación de los dispositivos de mando



- |                                       |                                      |
|---------------------------------------|--------------------------------------|
| A2019<br>Dispositivo de mando<br>DDE2 | A6000<br>Dispositivo de mando<br>DME |
| A2120<br>Dispositivo de mando<br>EGS  | A7000<br>Dispositivo de mando<br>EGS |
| A2154<br>Dispositivo de mando<br>EGS  | A8500<br>Dispositivo de mando<br>EGS |

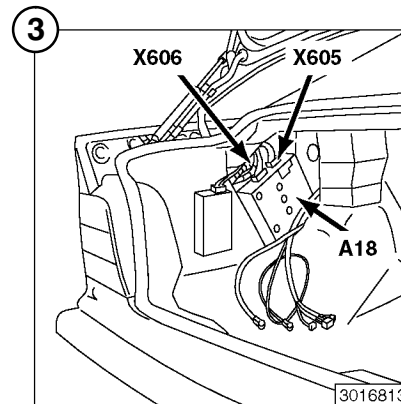


- A836  
Dispositivo de mando  
del seguro antiarran-  
que electrónico  
(EWS II)

X1659

X1659 A836

501307027



- A18  
Amplificador HiFi

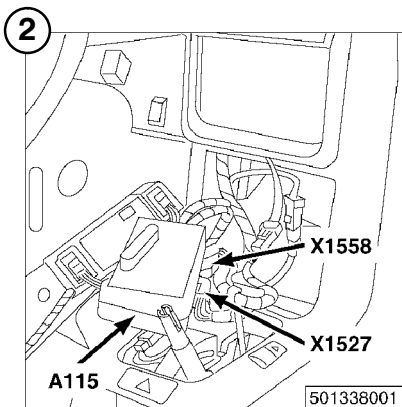
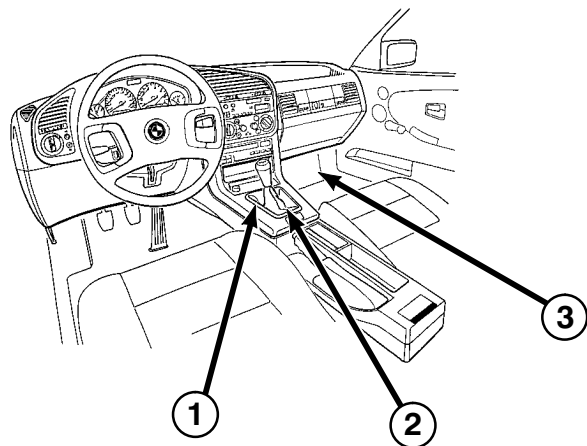
X605  
X606

3016813



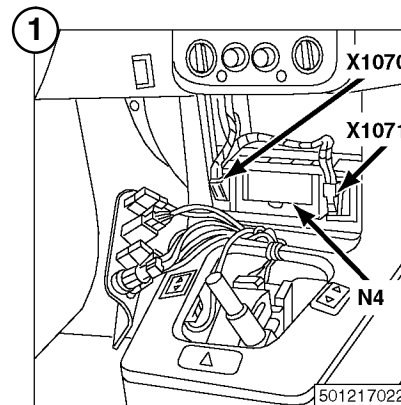
## Vistas de los componentes

### Situación de los dispositivos de mando



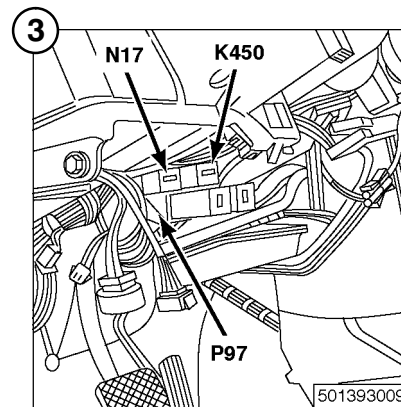
A115  
Dispositivo de mando  
del automatismo inte-  
grado de calefacción  
y climatización

X1527  
X1558



N4  
Computadora de a  
bordo

X1070  
X1071



K450  
Relé de la ventilación  
independiente

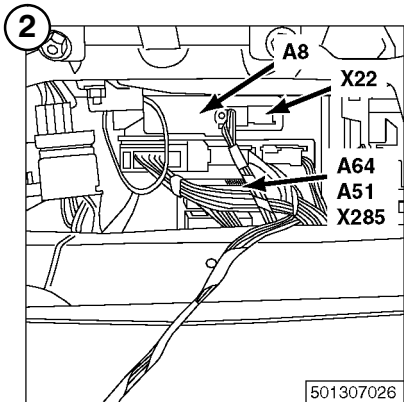
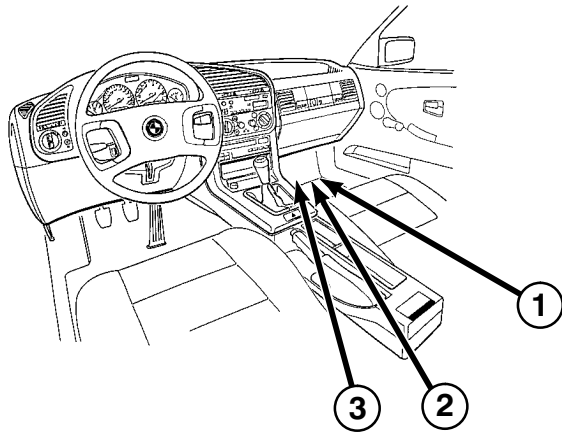
N17  
Emisor de alarma de  
crash

P97  
Caja de fusibles adi-  
cionales



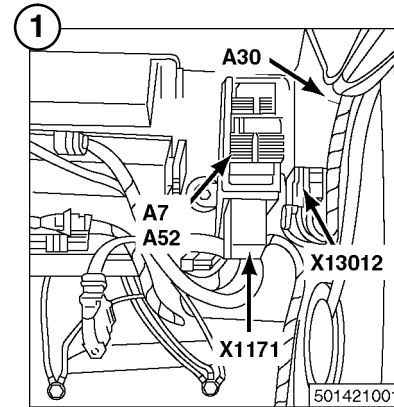
# Vistas de los componentes

## Situación de los dispositivos de mando



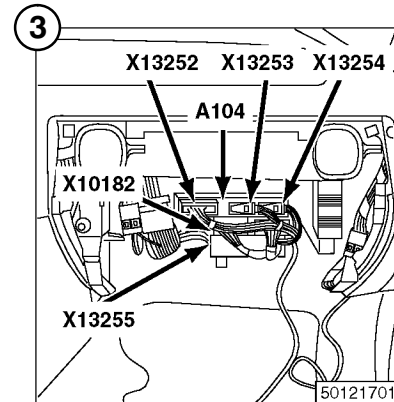
- A8 Dispositivo de mando de regulación de velocidad X22 X285
- A51 Módulo de limpiado/lavado A64 A51 X285
- A64 Módulo de estregado y lavado (Low II)

501307026



- A7 Dispositivo de mando ABS X1171 X13012
- A30 Módulo de cierre centralizado (ZVM)
- A52 Dispositivo de mando ABS/ASC

501421001



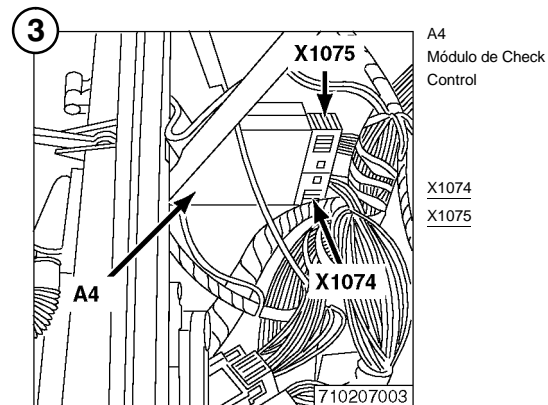
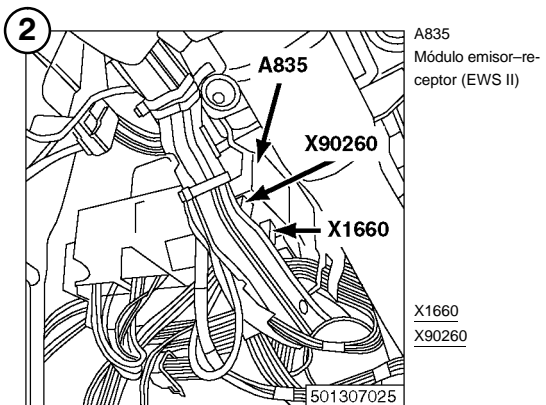
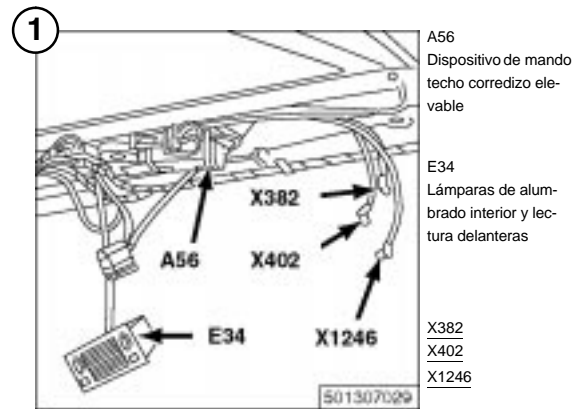
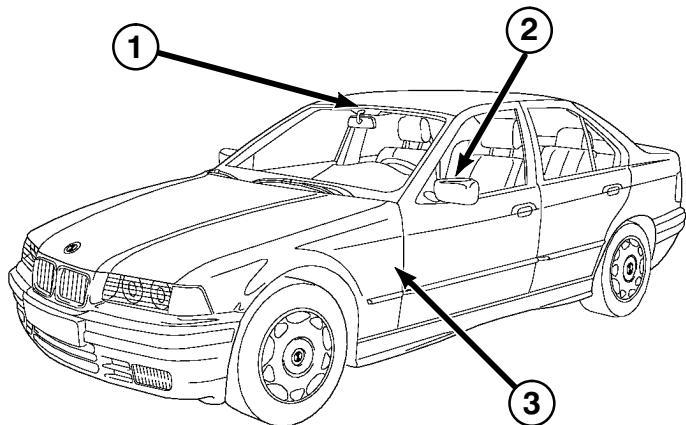
- A104 Dispositivo de mando ZKE
- X10182
- X13252
- X13253
- X13254
- X13255

501217016



## Vistas de los componentes

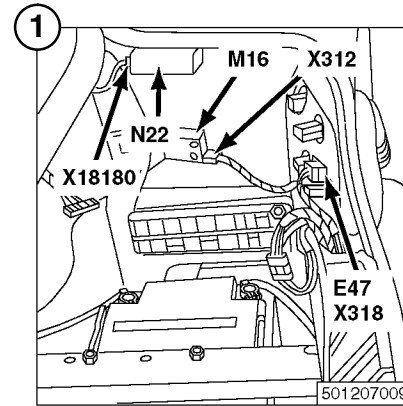
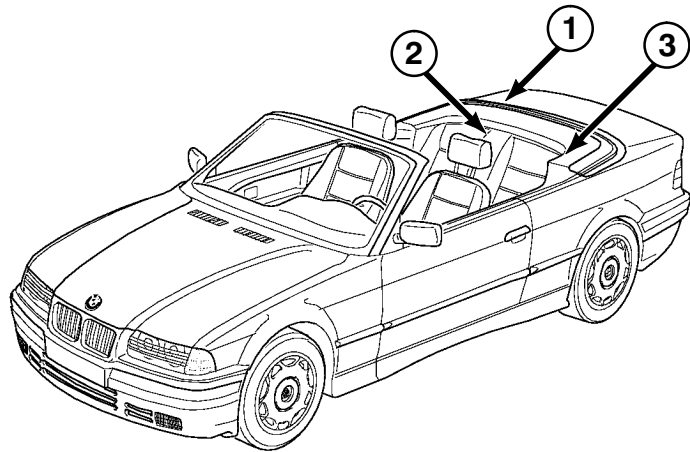
### Situación de los dispositivos de mando





# Vistas de los componentes

## Situación de los dispositivos de mando



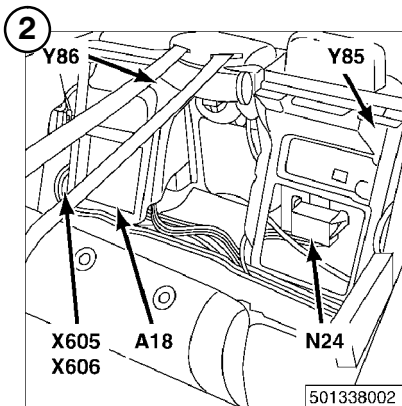
E47  
Lámpara del portón  
traseiro, derecha

X312  
X318  
X18180

M16  
Motor ZV de tapa del  
depósito

N22  
Conmutador CD

501207009



A18  
Amplificador HiFi

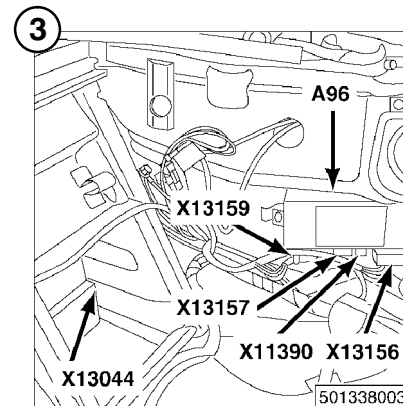
Y86  
Actuador de crash  
derecho

N24  
Sensor de vuelco

X605  
X606

Y85  
Actuador de crash  
izq.

501338002

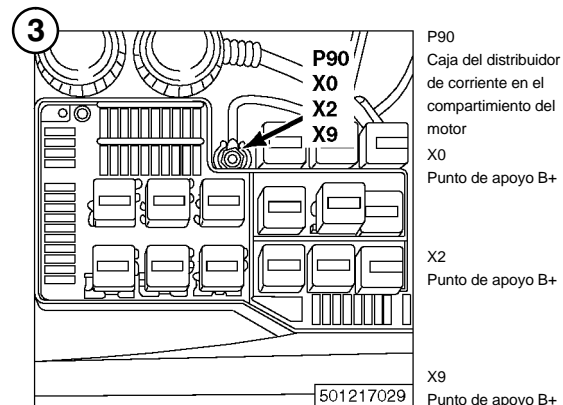
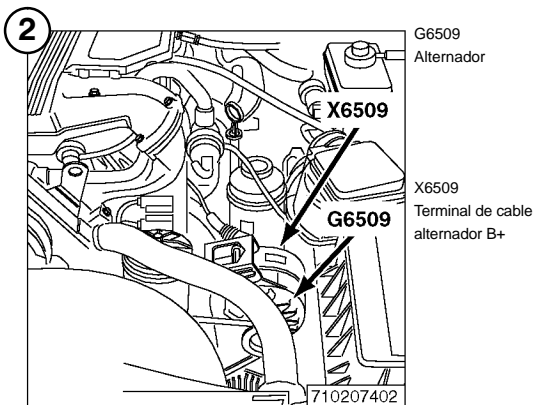
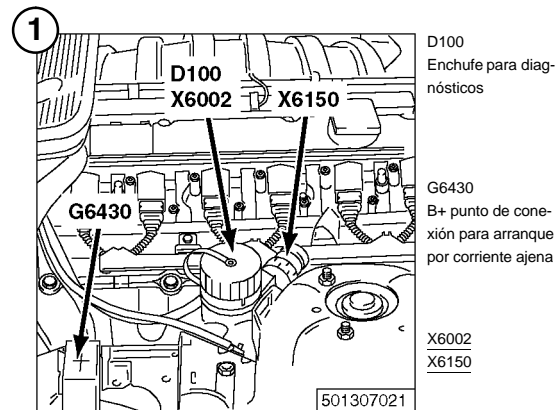
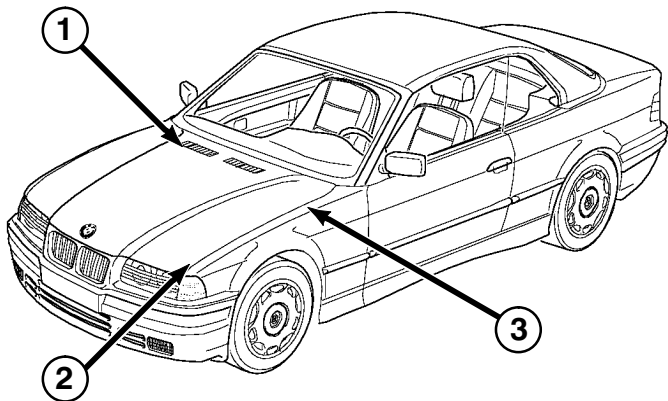


A96  
Módulo capota  
Cabrio

X11390  
X13044  
X13156  
X13157  
X13159

501338003

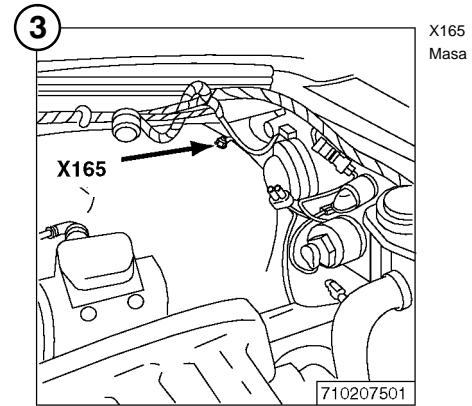
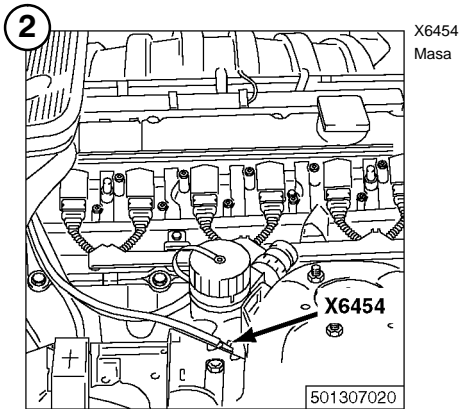
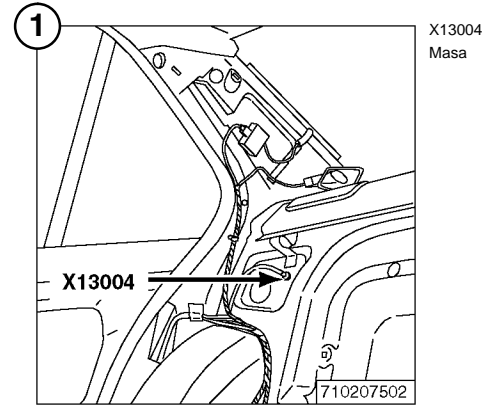
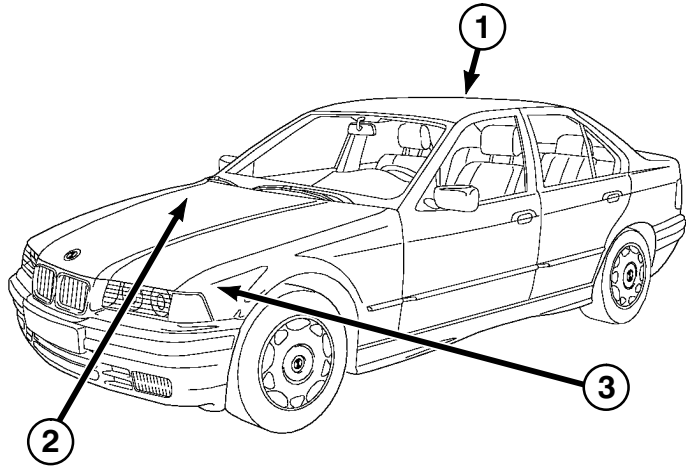
**B(+)**





# Vistas de los componentes

**B(-)**

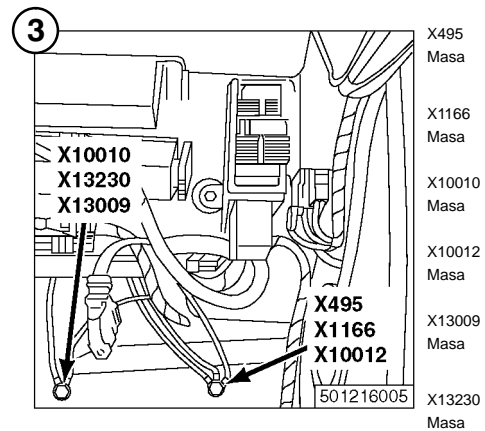
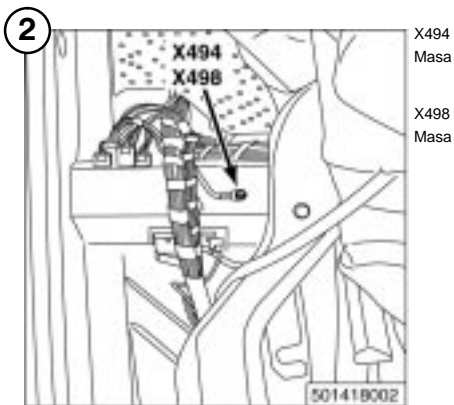
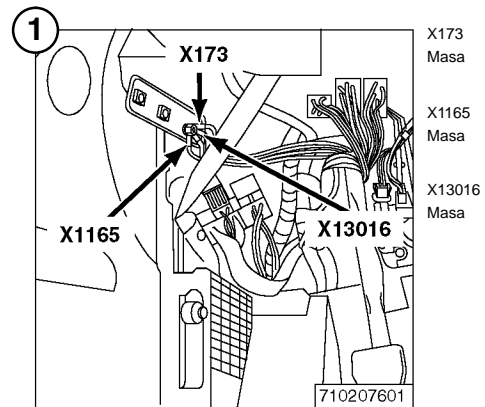
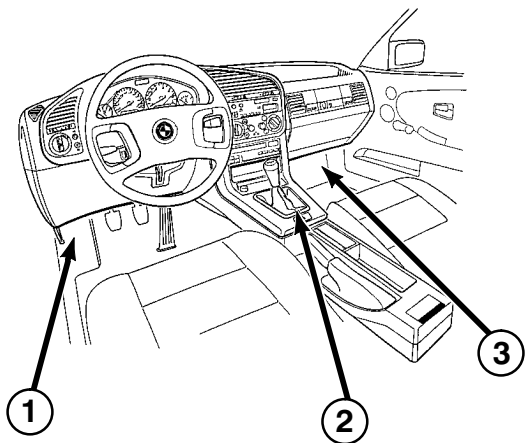


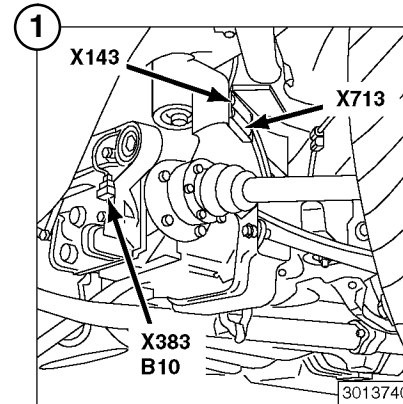
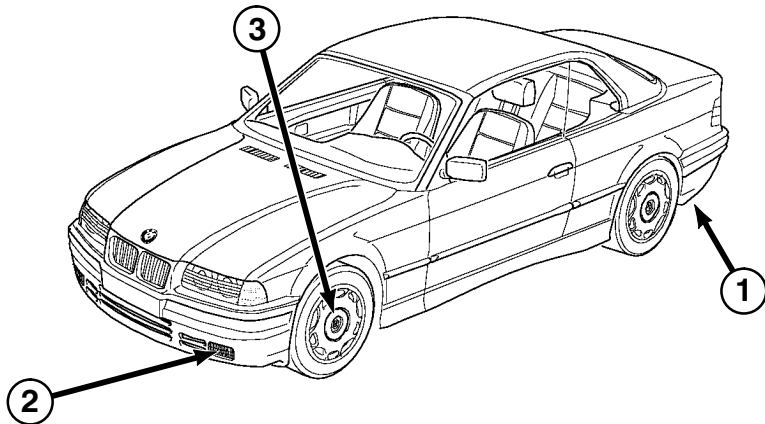




# Vistas de los componentes

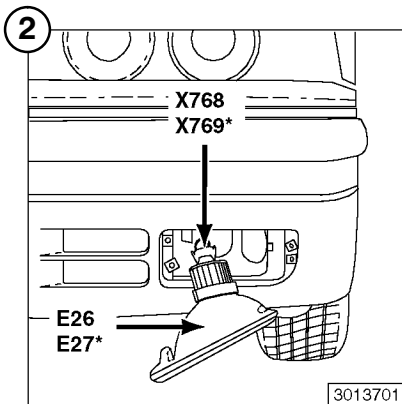
**B(-)**





B10  
Contacto tipo reed  
para el tacómetro

X143  
X383  
X713

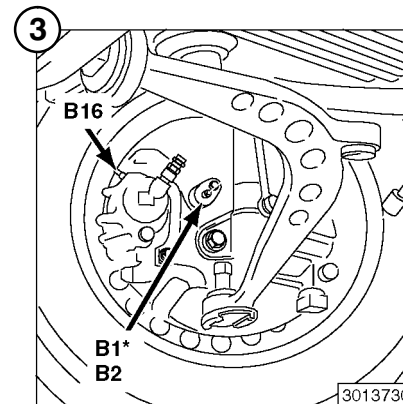


E26  
Faro antiniebla  
izquierdo

E27 \*  
Faro antiniebla dere-  
cho

X768  
X769 \*

\* derecha análogo

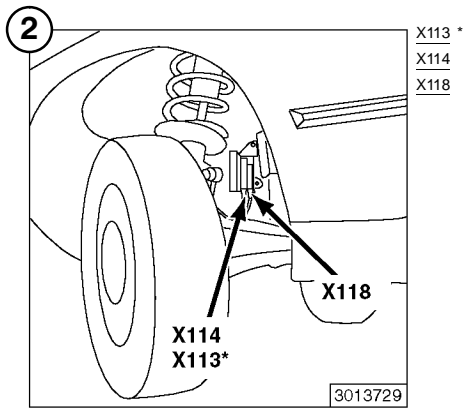
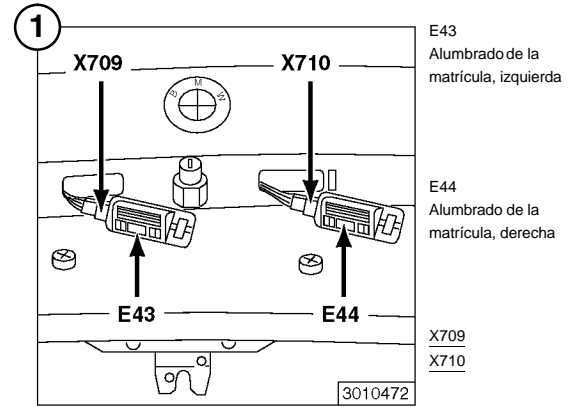
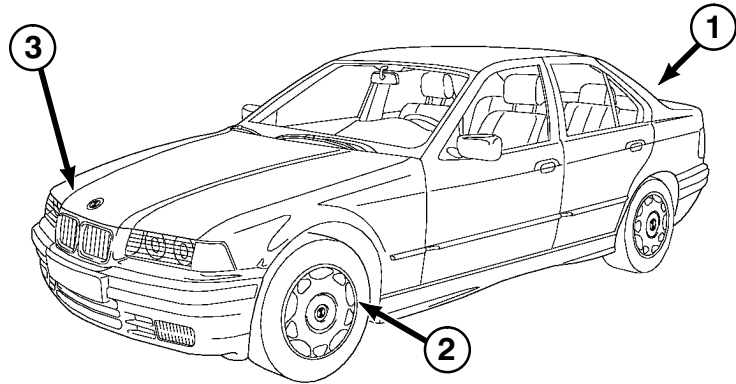


B1 \*  
Transmisor ABS  
delantero derecho

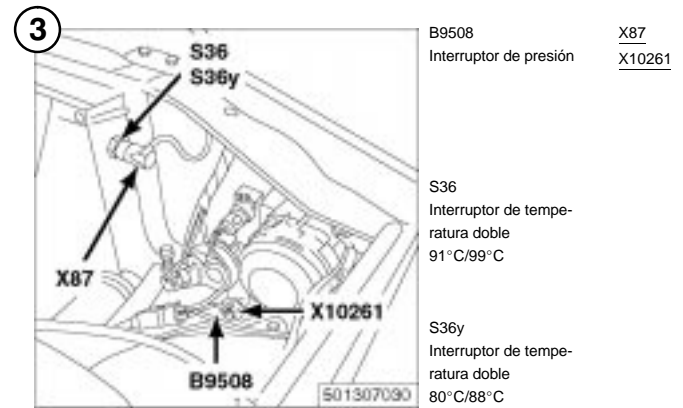
B2  
Transmisor ABS  
delantero izquierdo

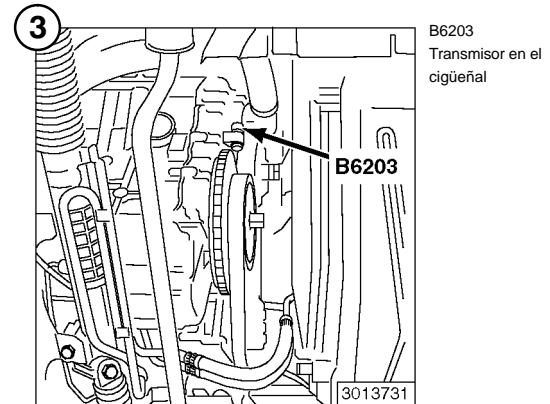
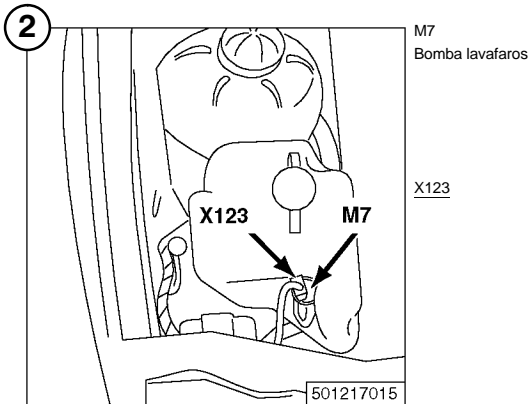
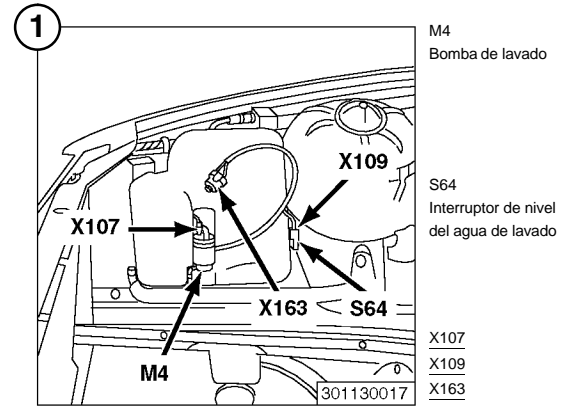
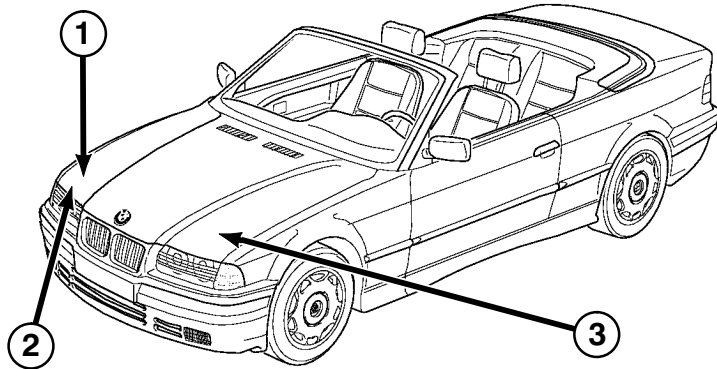
B16  
Sensor de forros de  
freno alante izquierda

\* derecha análogo



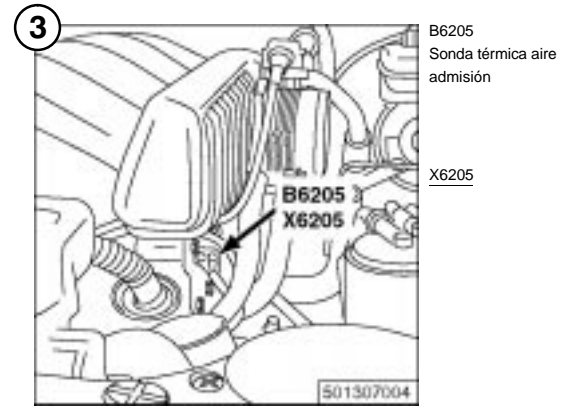
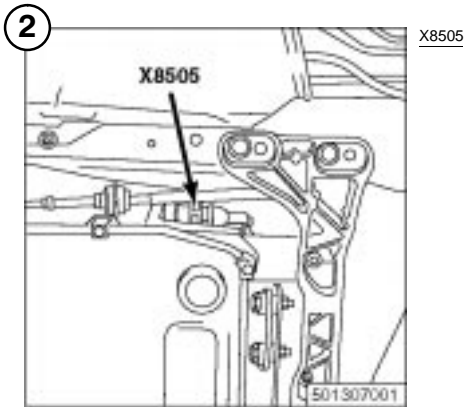
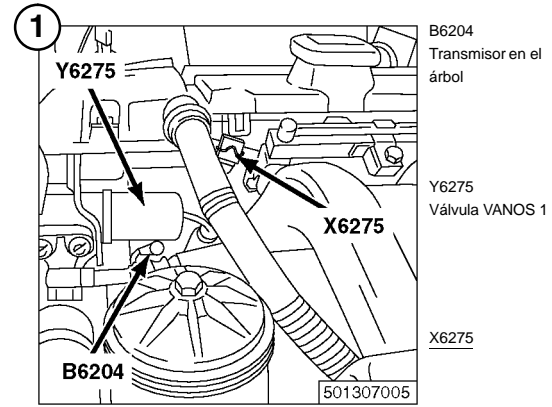
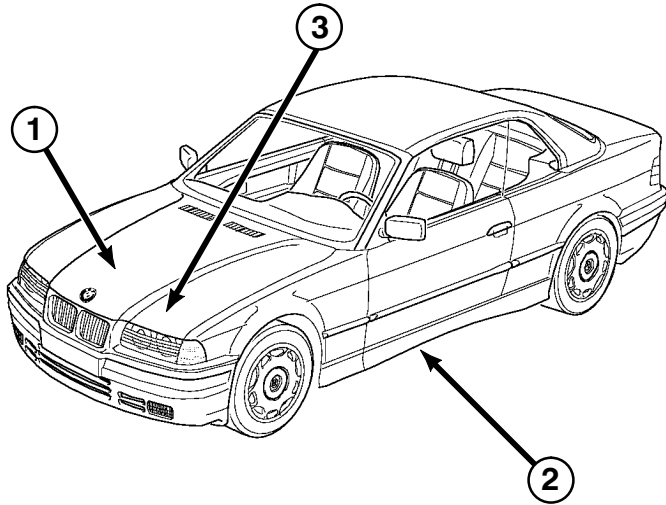
\* derecha análogo

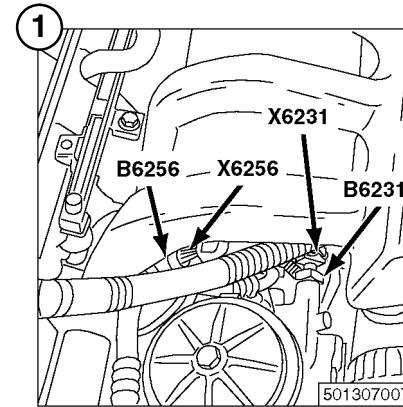
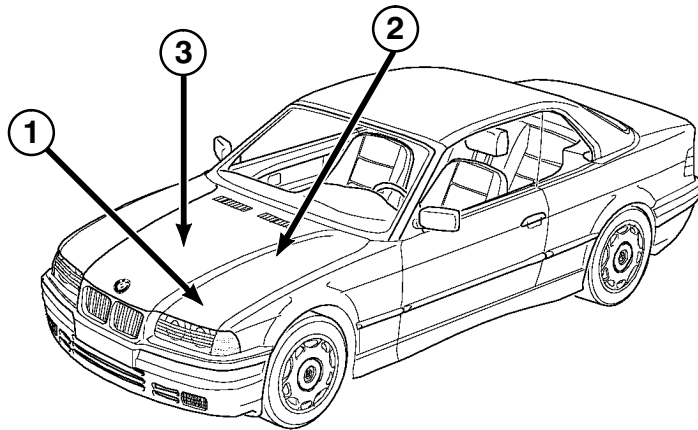






## Vistas de los componentes



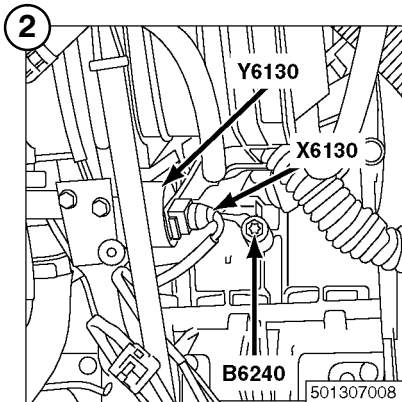


B6231  
Interrupor de presión  
de aceite

B6256  
Transmisor de tem-  
peratura doble (del  
líquido refrigerante)

X6231  
X6256

501307007



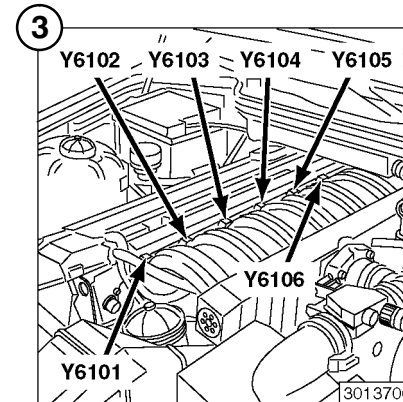
B6240  
Sensor de picado

Y6130  
Ajustador de ralenti

X6130

B6240

501307008



Y6101  
Válvula de inyec-  
ción 1

Y6104  
Válvula de inyec-  
ción 4

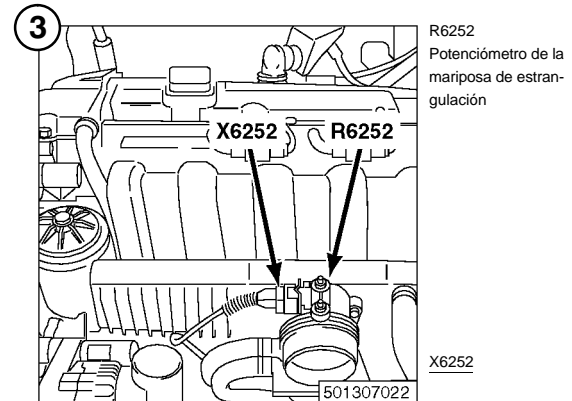
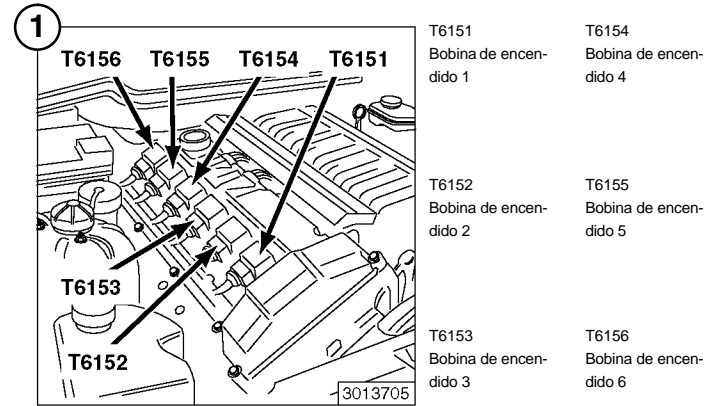
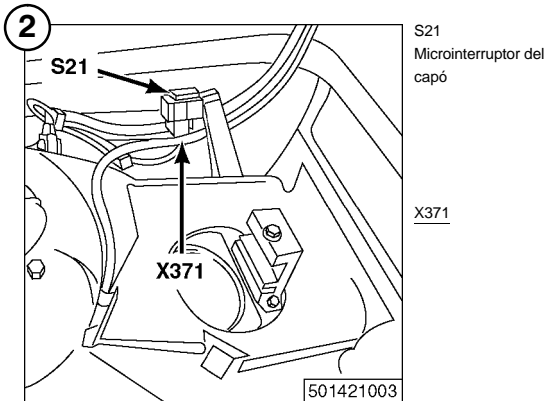
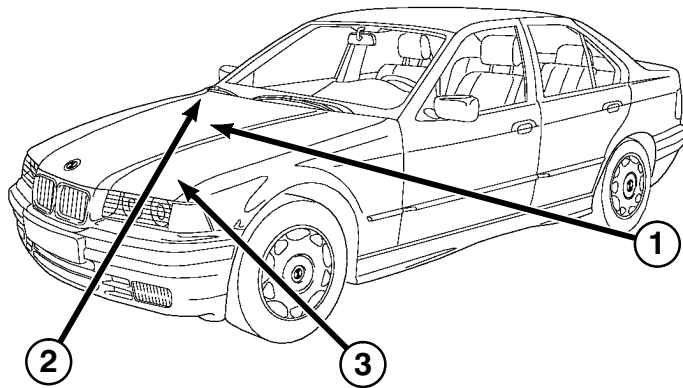
Y6102  
Válvula de inyec-  
ción 2

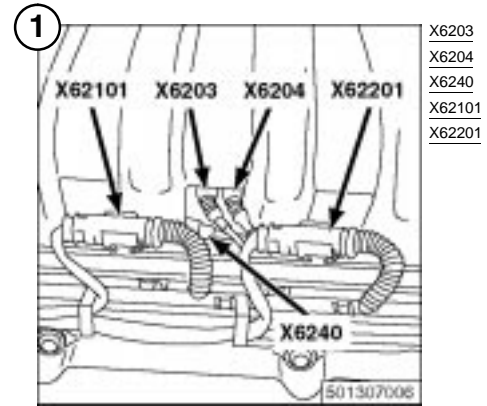
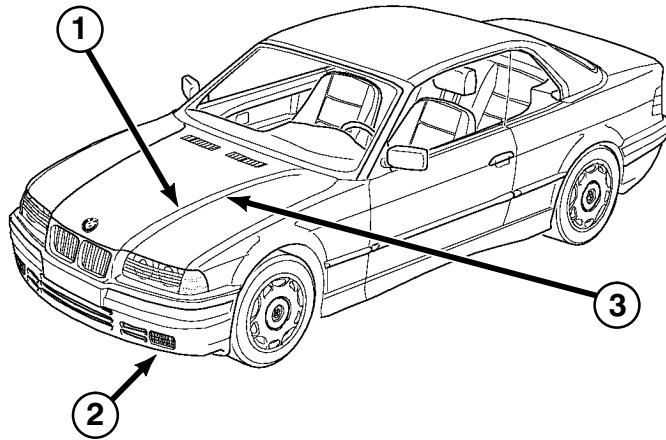
Y6105  
Válvula de inyec-  
ción 5

Y6103  
Válvula de inyec-  
ción 3

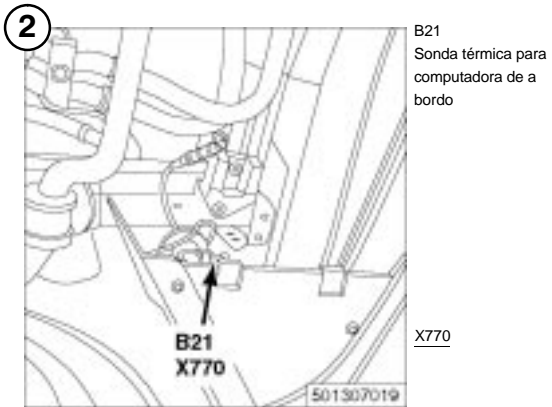
Y6106  
Válvula de inyec-  
ción 6

3013706



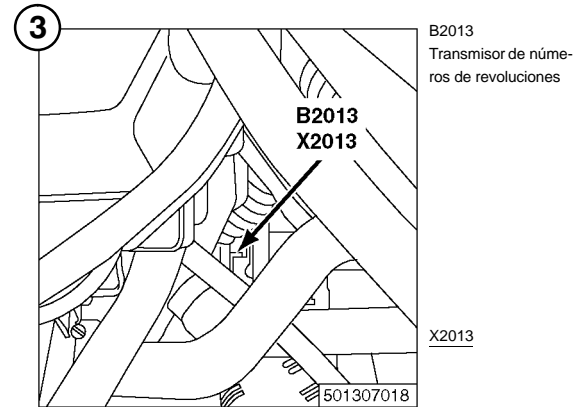


X6203  
X6204  
X6240  
X62101  
X62201



B21  
Sonda térmica para  
computadora de a  
bordo

X770



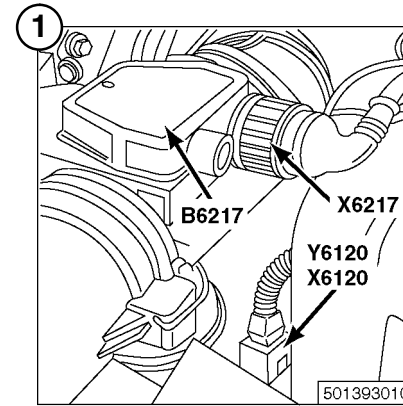
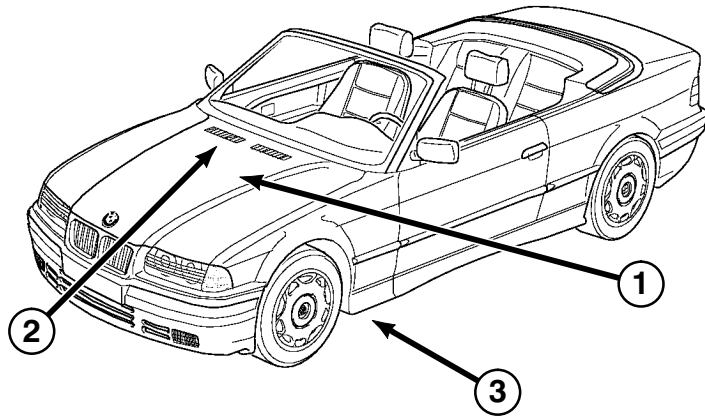
B2013  
Transmisor de nú-  
meros de revoluciones

X2013





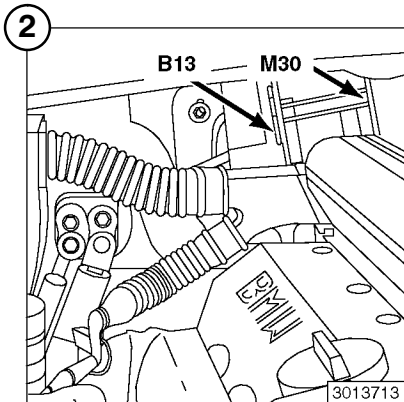
## Vistas de los componentes



B6217  
Medidor de masa de  
aire por película tér-  
mica

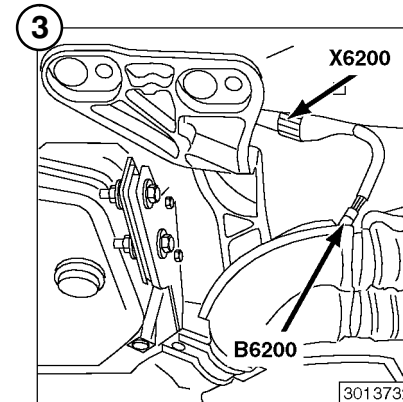
Y6120  
Válvula de purga de  
aire del depósito

X6120  
X6217



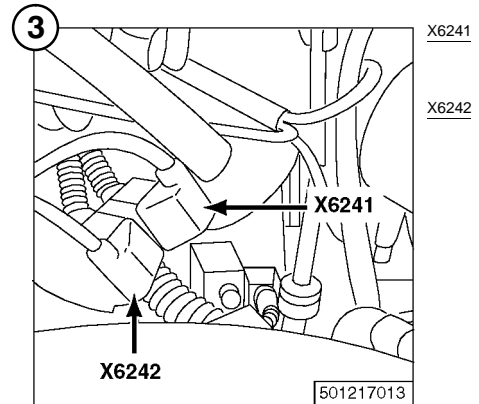
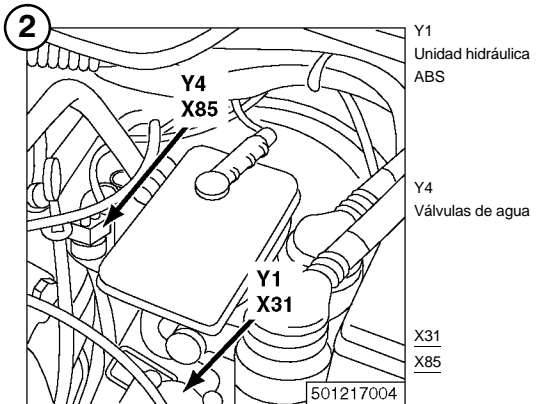
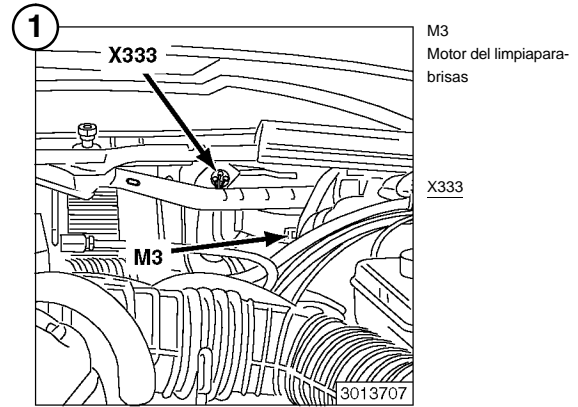
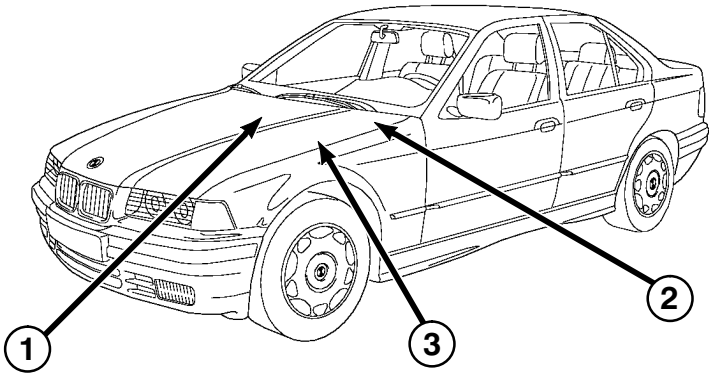
B13  
Sonda térmica exte-  
rior

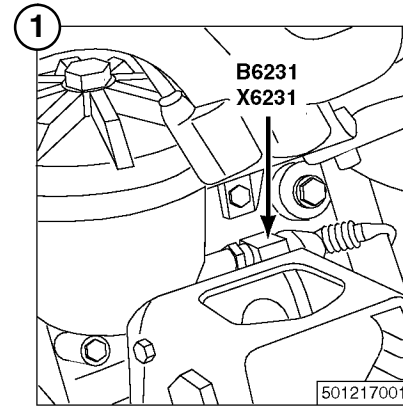
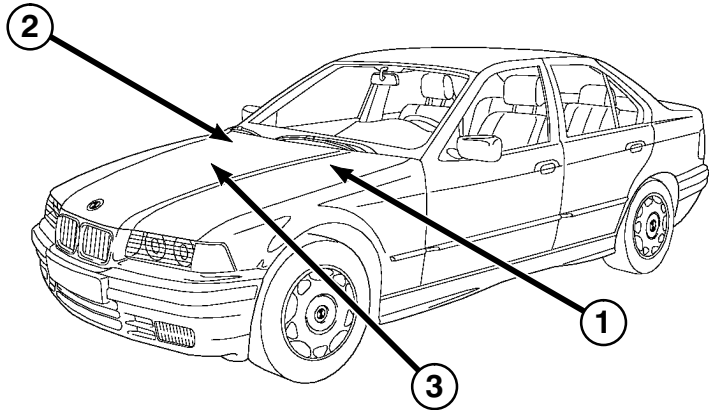
M30  
Motor del ventilador



B6200  
Sonda Lambda cale-  
faccionada

X6200

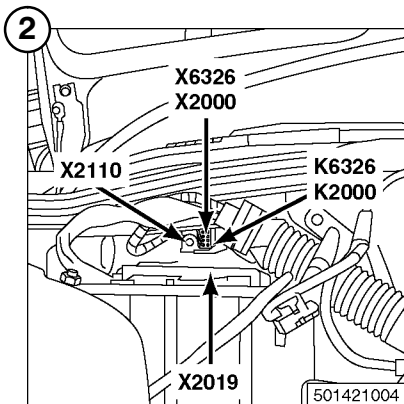




B6231  
Interrupor de presión  
de aceite

X6231

501217001



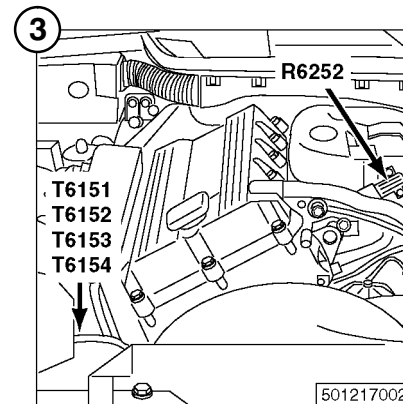
K2000 \*  
Relé de bujías de  
incandescencia

K6326 \*\*  
Relé de alivio borne 15

X2000 \*  
X2019 \*  
X2110 \*  
X6326 \*\*

501421004

\* Diesel  
\*\* Gasolina



R6252  
Potenciómetro de la  
mariposa de estran-  
gulación

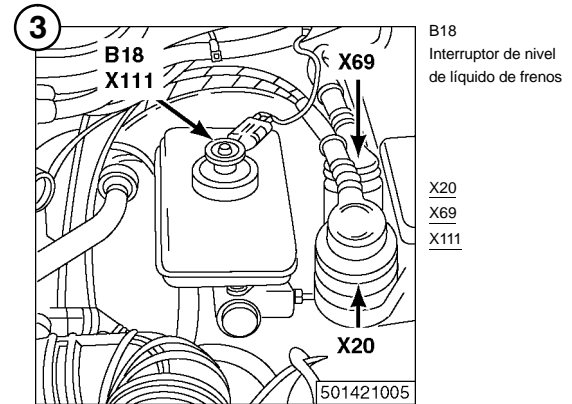
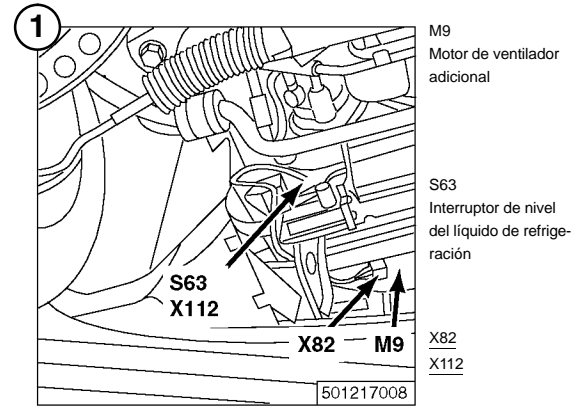
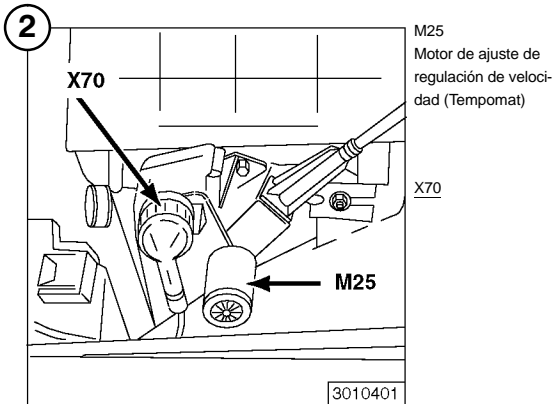
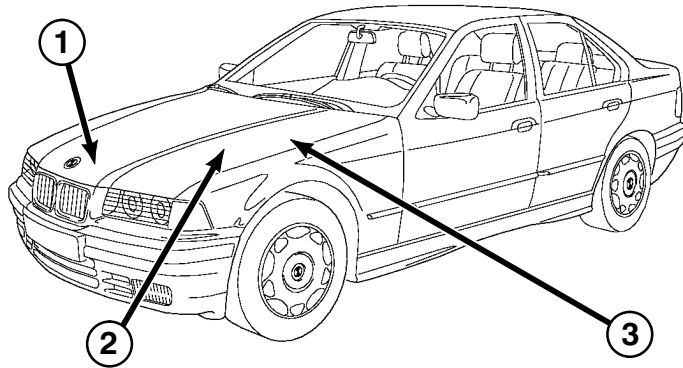
T6151  
Bobina de encen-  
dido 1

T6152  
Bobina de encen-  
dido 2

T6153  
Bobina de encen-  
dido 3

T6154  
Bobina de encen-  
dido 4

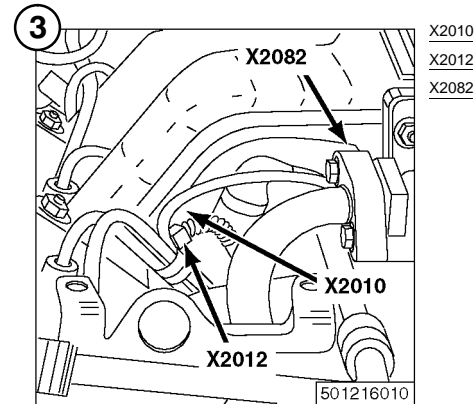
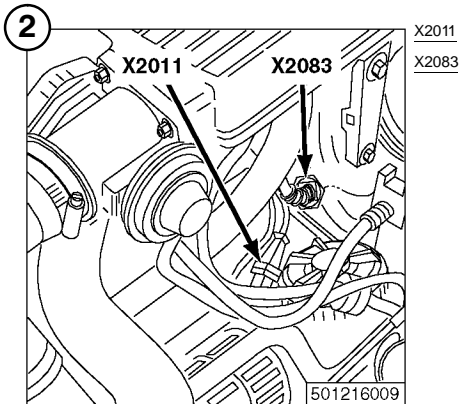
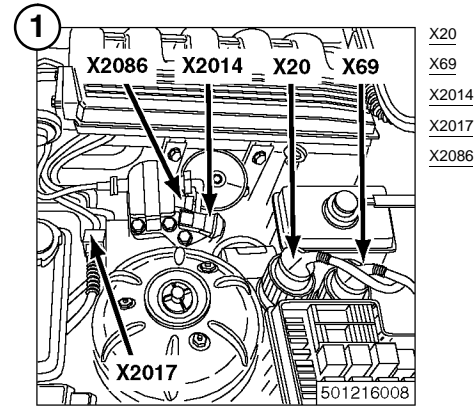
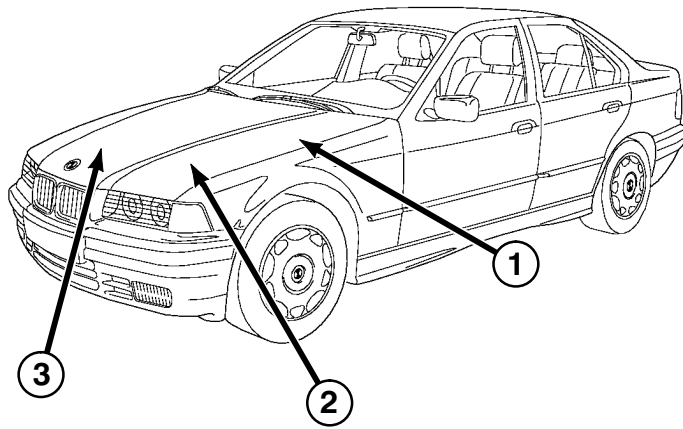
501217002

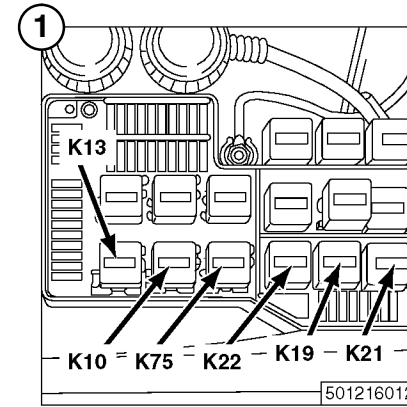
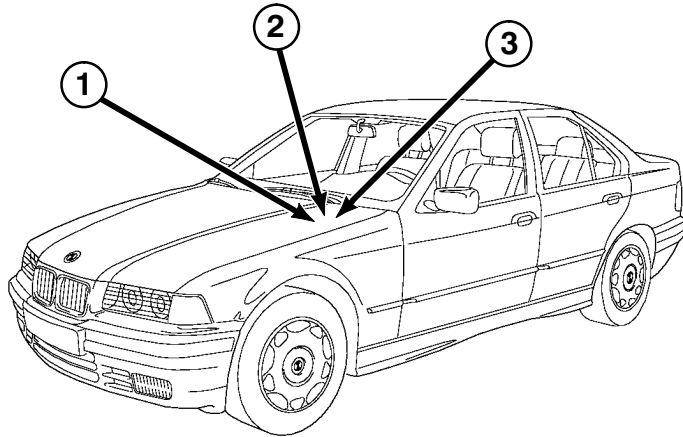




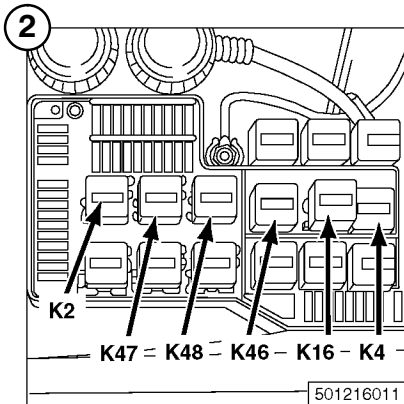
# Vistas de los componentes

Diesel

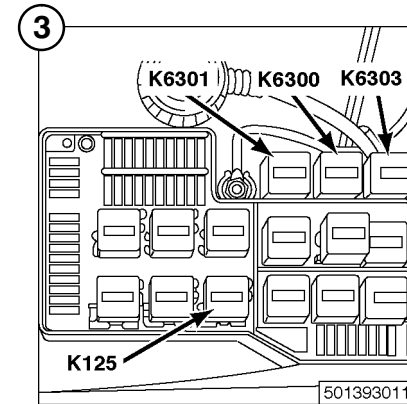




- |   |  |
|---|--|
| K10<br>Relé de sobretensión<br>ABS                          | K21<br>Relé del ventilador<br>adicional escalón I  |
| K13<br>Relé para el cristal<br>trasero calefacciona-<br>ble | K22<br>Relé del ventilador<br>adicional escalón II |
| K19<br>Relé para el com-<br>presor de climatiza-<br>ción    | K75<br>ABS, relé del motor<br>de la bomba          |
- K10 = K75 = K22 = K19 = K21
- 501216012



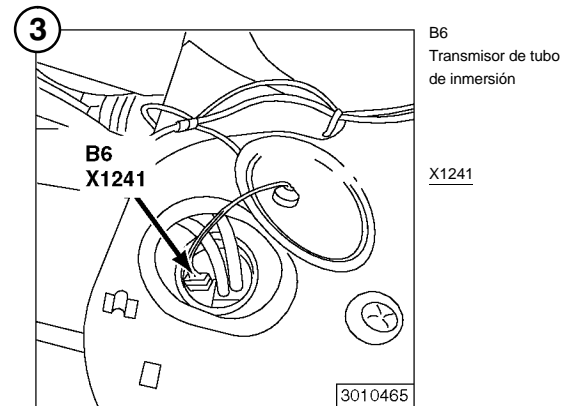
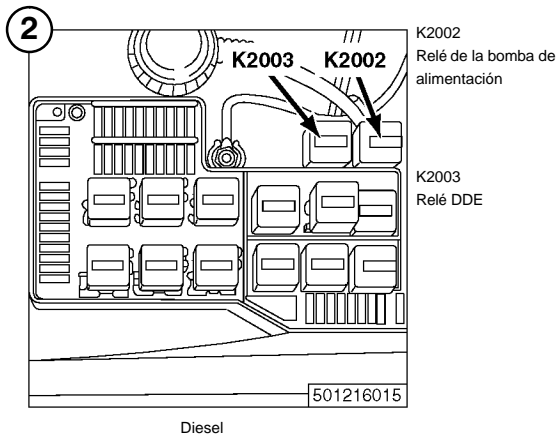
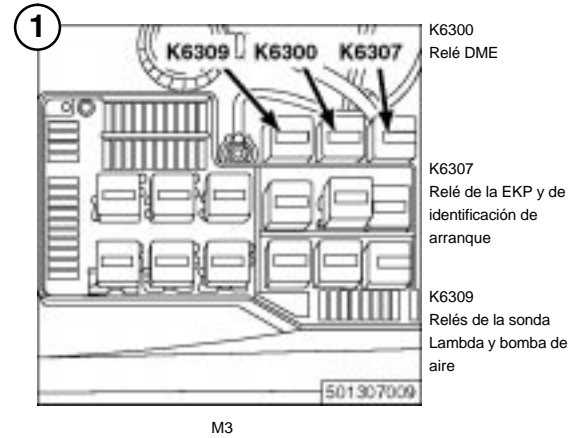
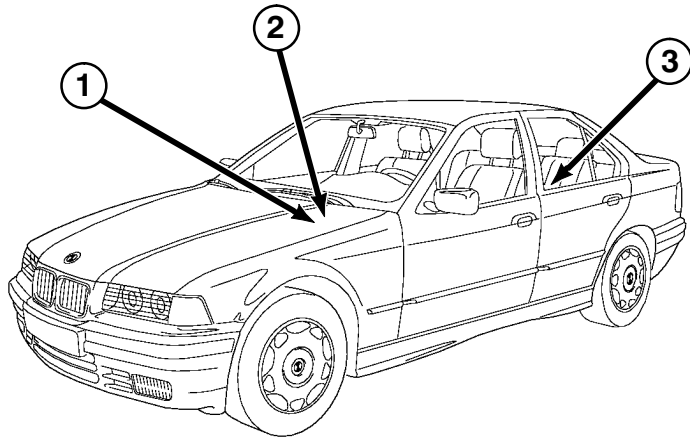
- |   |                                      |
|---|--------------------------------------|
| K2<br>Relé de clarines                                      | K46<br>Relé de faros                 |
| K4<br>Relé del ventilador de<br>la calefacción              | K47<br>Relé de faros antinie-<br>bla |
| K16<br>Relé de luces inter-<br>mitentes de adver-<br>tencia | K48<br>Relé de luz de cruce          |
- K47 = K48 = K46 = K16 = K4
- 501216011



- |  |                                  |
|--|----------------------------------|
| K125<br>Relé del motor de la<br>bomba del ABS,<br>modulado | K6303<br>Relé de sonda<br>Lambda |
| K6300<br>Relé DME  |                                  |
| K6301<br>Relé para bomba<br>eléctrica de combus-<br>tible  |                                  |
- 501393011

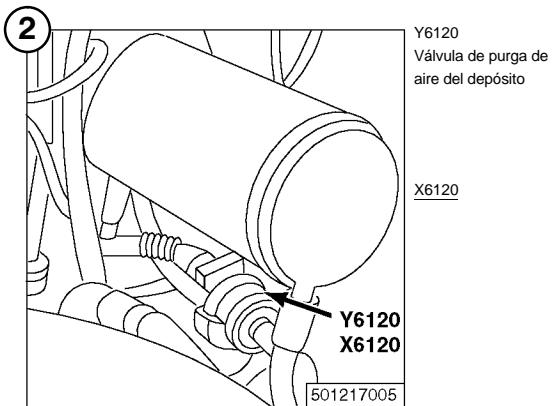
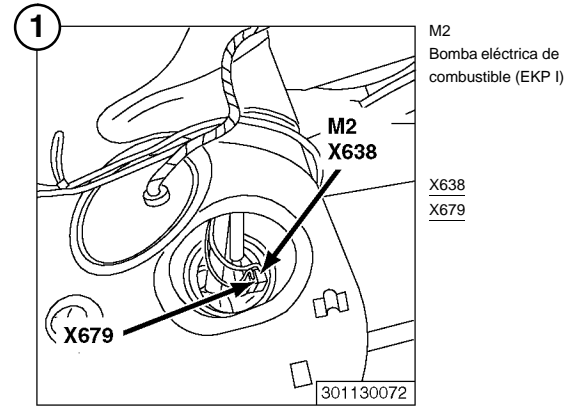
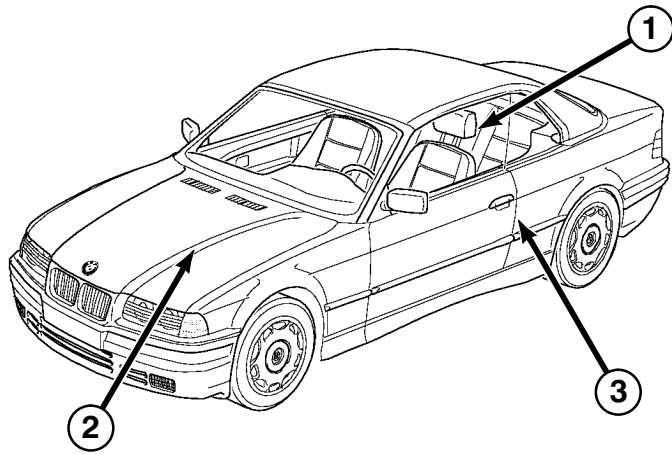


## Vistas de los componentes

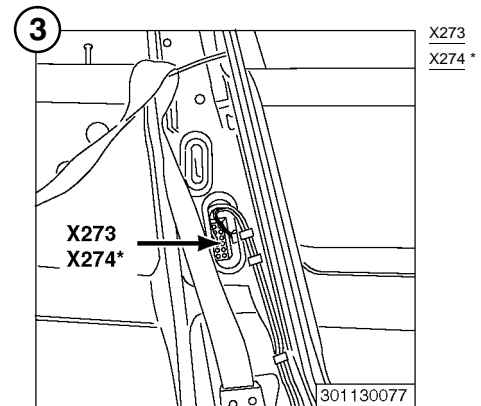




## Vistas de los componentes



316i, 318i, 318is

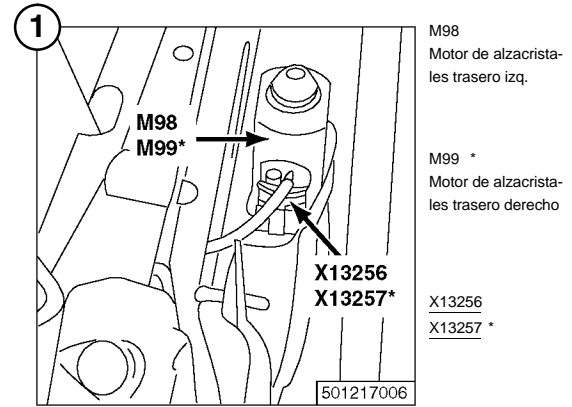
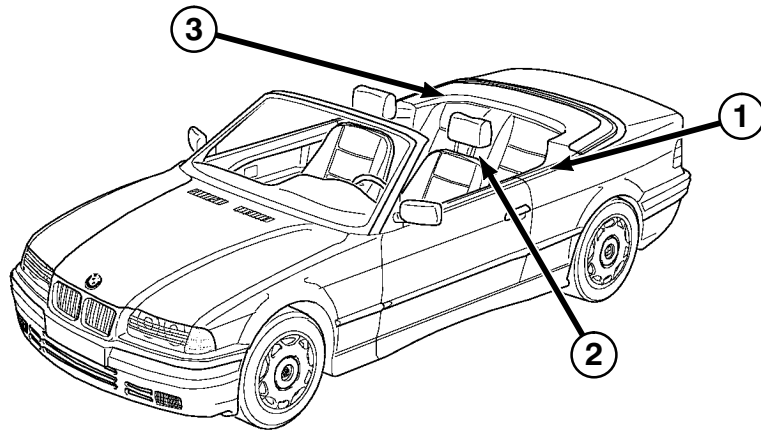


\* derecha análogo

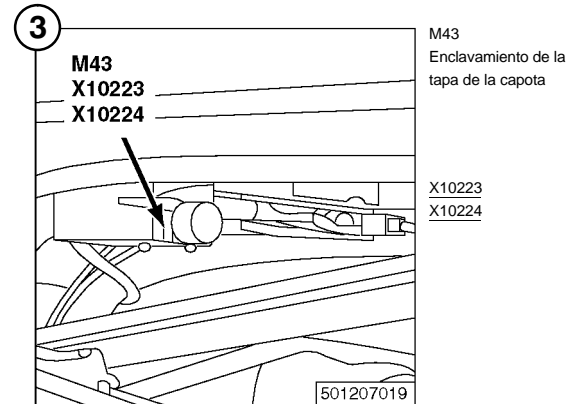
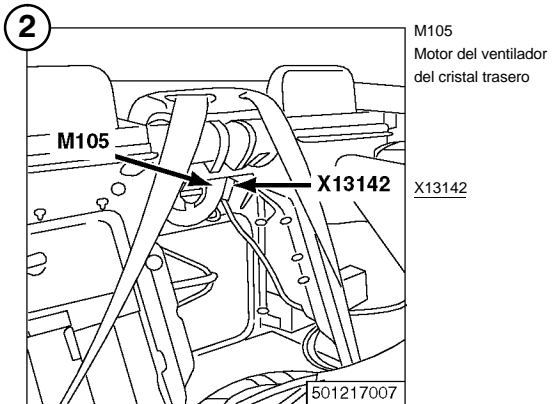


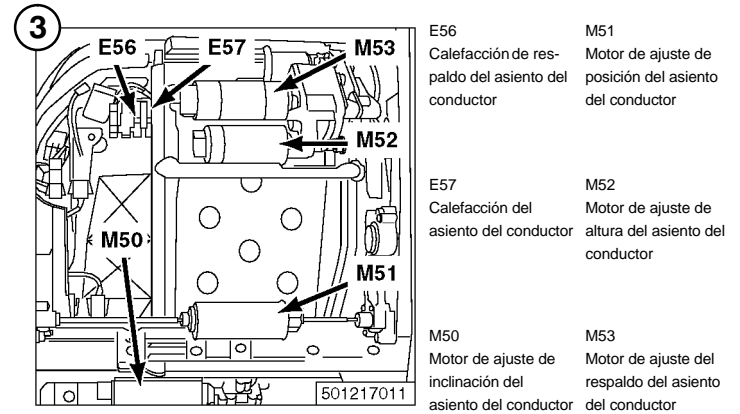
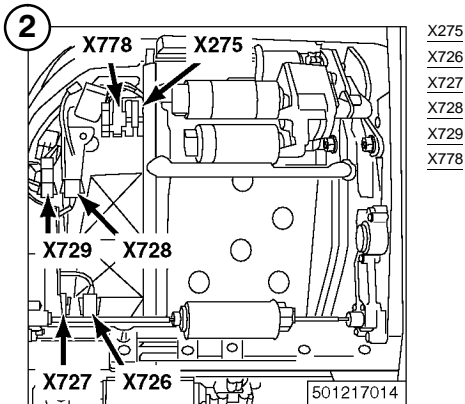
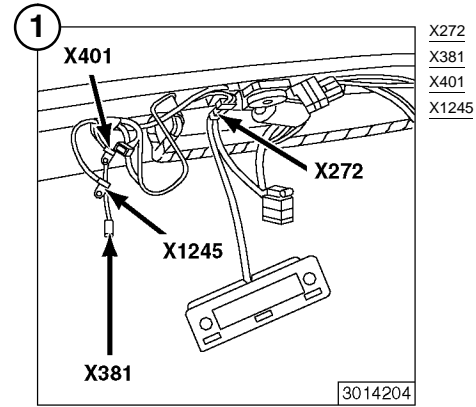
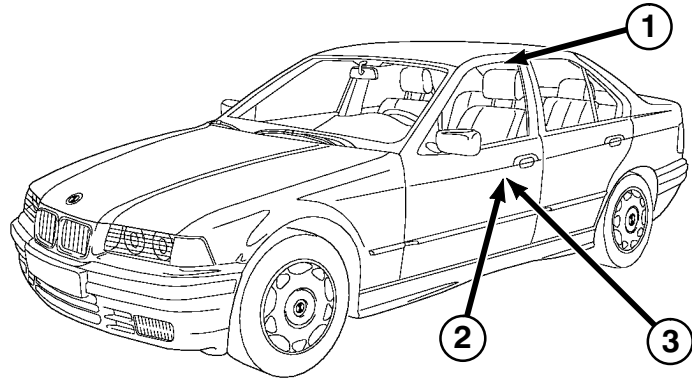


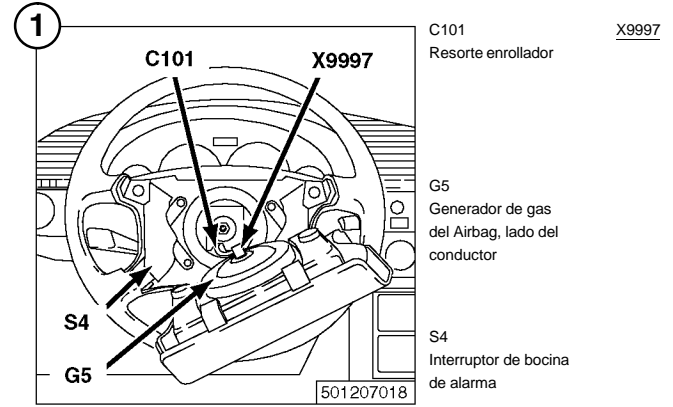
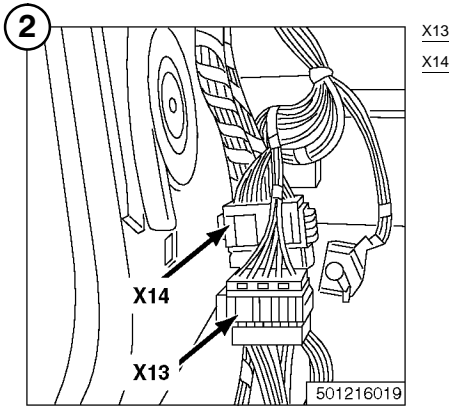
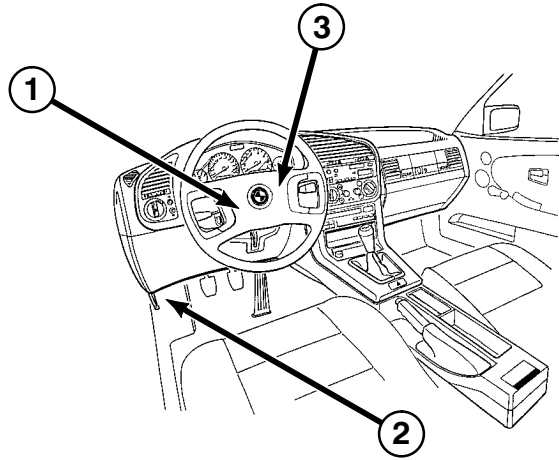
## Vistas de los componentes



\* derecha análogo



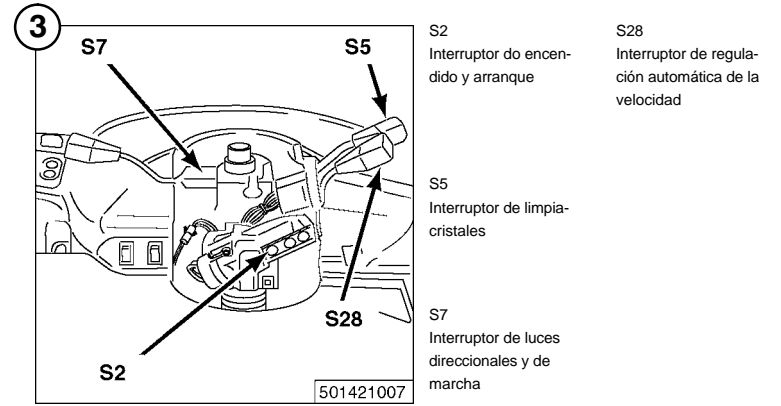




C101 Resorte enrollador  
X9997

G5 Generador de gas del Airbag, lado del conductor

S4 Interruptor de bocina de alarma

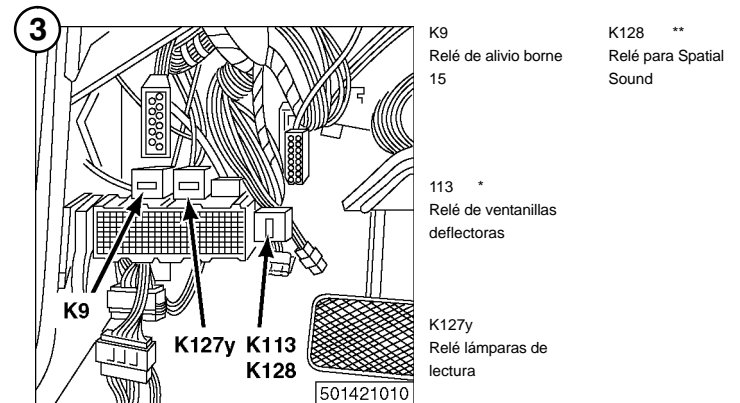
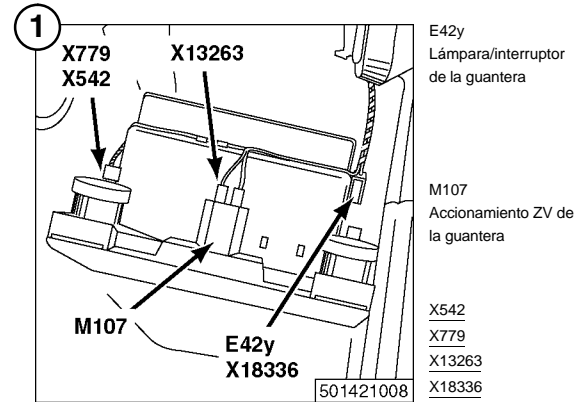
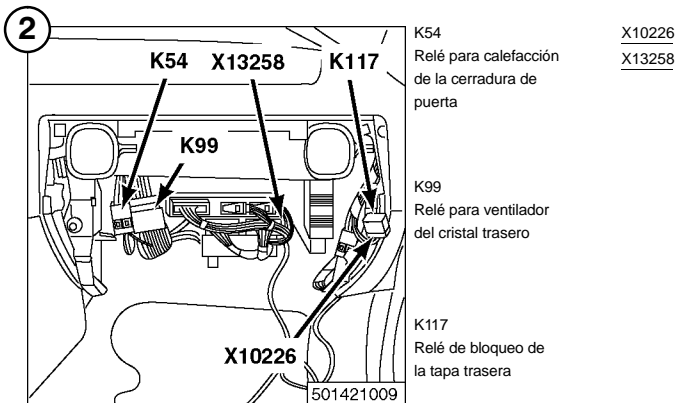
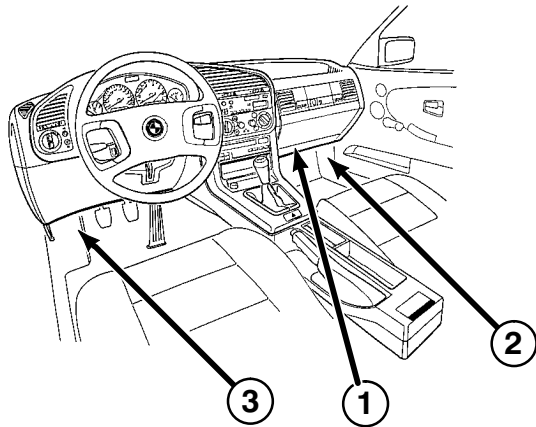


S2 Interruptor de encendido y arranque

S5 Interruptor de limpiacristales

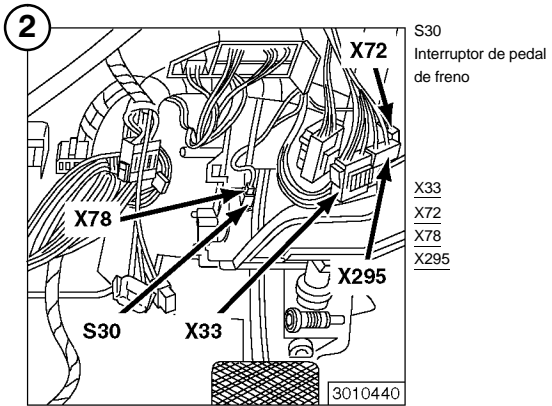
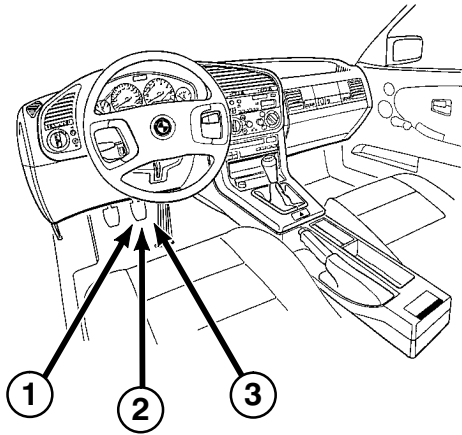
S7 Interruptor de luces direccionales y de marcha

S28 Interruptor de regulación automática de la velocidad

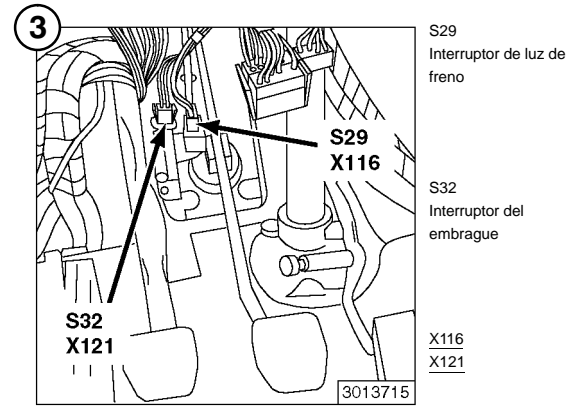
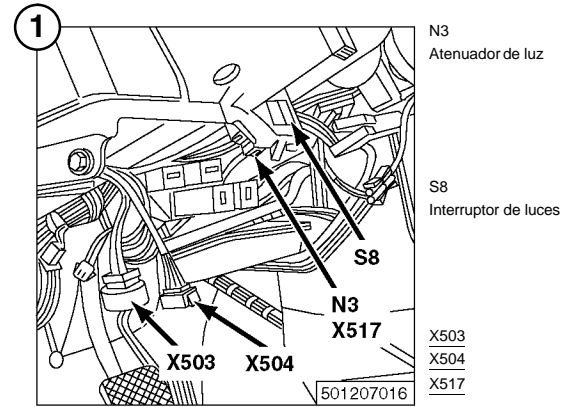


\* Coupé

\*\* Cabrio



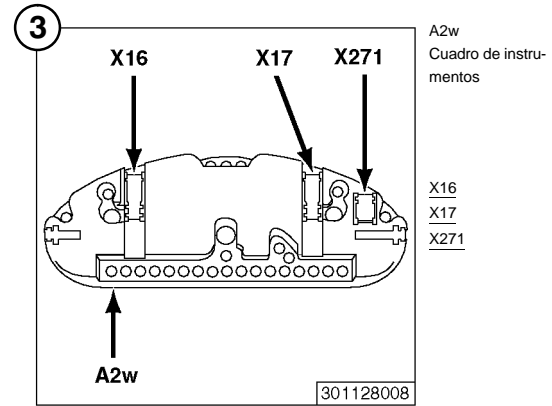
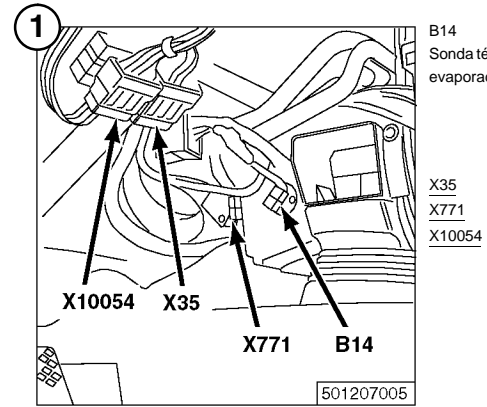
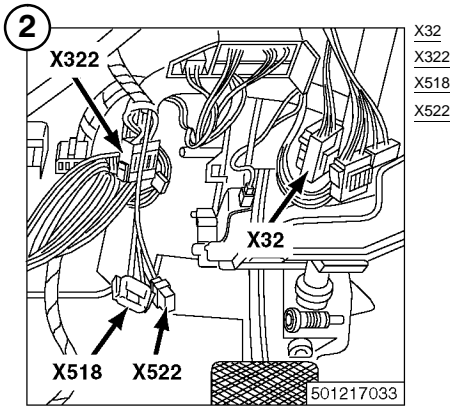
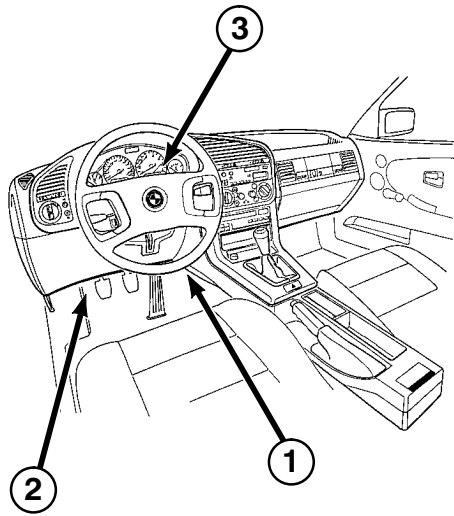
automático

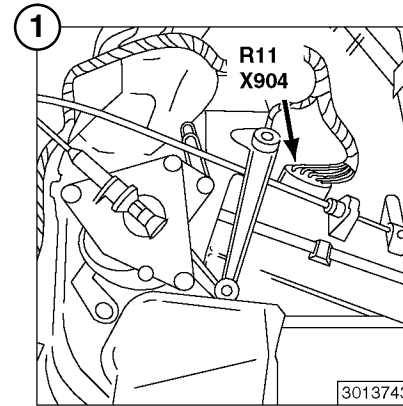
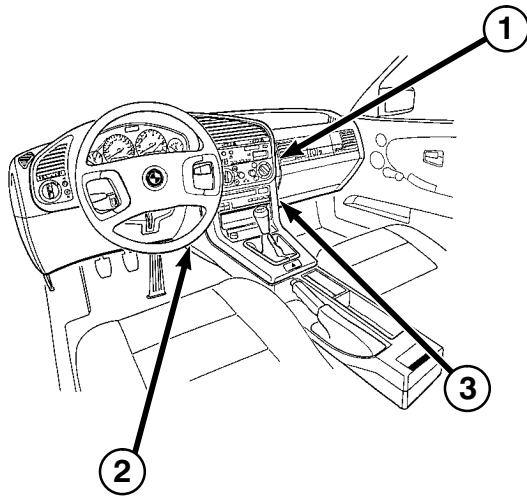


manual



# Vistas de los componentes

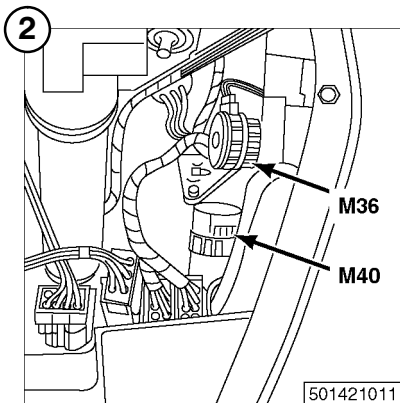




R11  
Resistencia en serie  
del soplador

X904

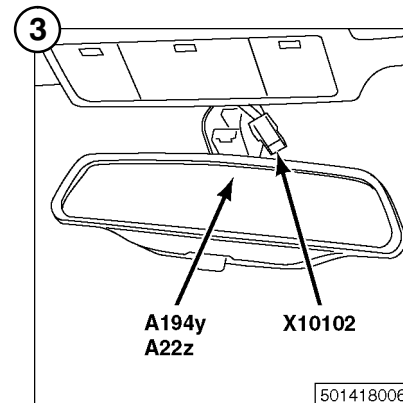
3013743



M36  
Motor de ajuste de  
trampillas de aire  
fresco

M40  
Motor de ajuste de  
trampillas de circula-  
ción de aire

501421011

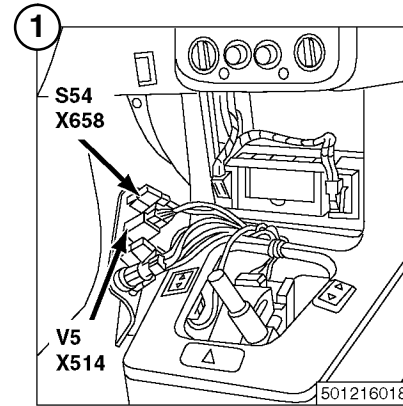
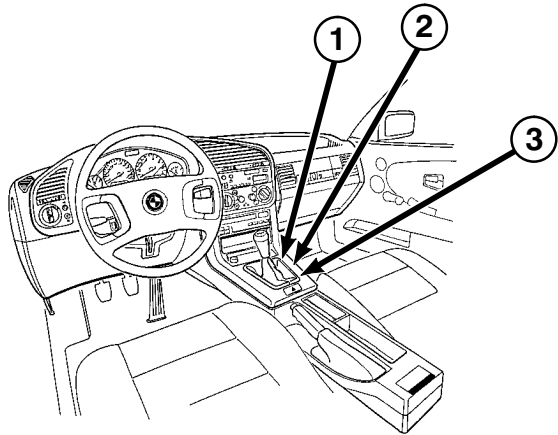


A194y  
Dispositivo de mando  
del telemando

A22z  
Espejo interior elec-  
trocrómico

X10102

501418006

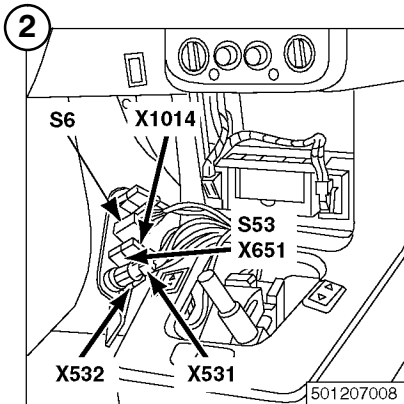


S54  
Interruptor de calefacción del asiento del acompañante

V5  
LED DWA

X514  
X658

501216018

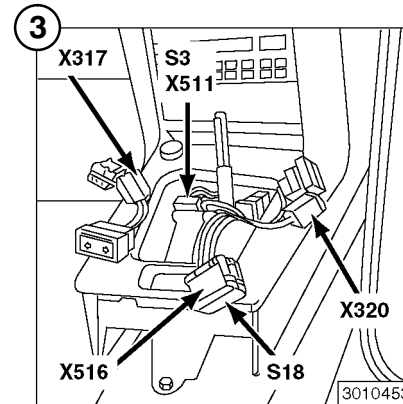


S6  
Interruptor ASC

S53  
Interruptor de calefacción del asiento del conductor

X531  
X532  
X651  
X1014

501207008



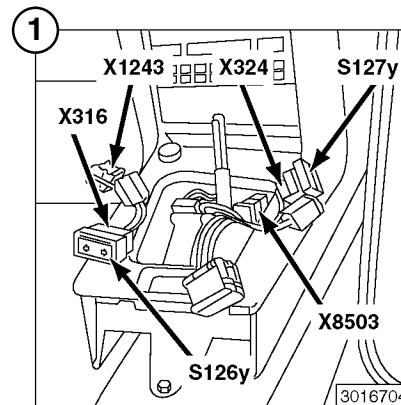
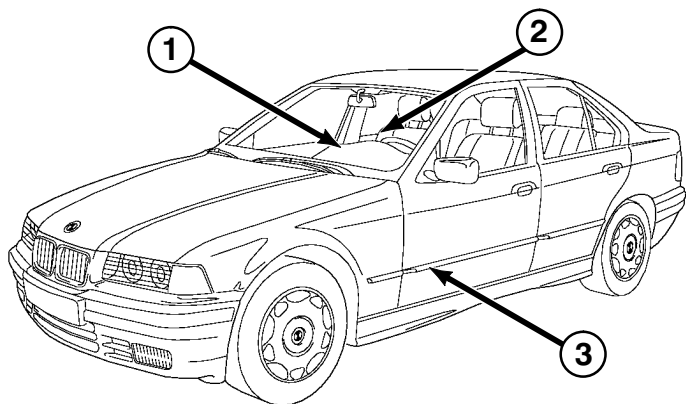
S3  
Interruptor de la palanca selectora del cambio

S18  
Interruptor de luces de advertencia

X317  
X320  
X511  
X516

3010453



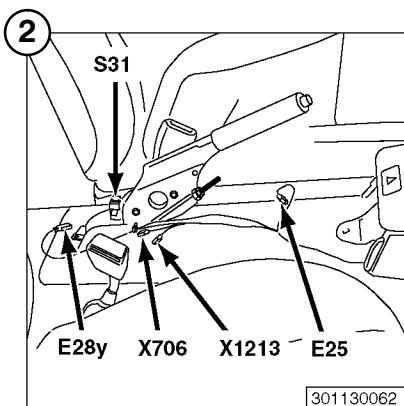


S126y  
Interruptor de alzacr-  
stales puerta del con-  
ductor

S127y  
Interruptor de alzacr-  
stales puerta del  
acompañante

X316  
X324  
X1243  
X8503

3016704



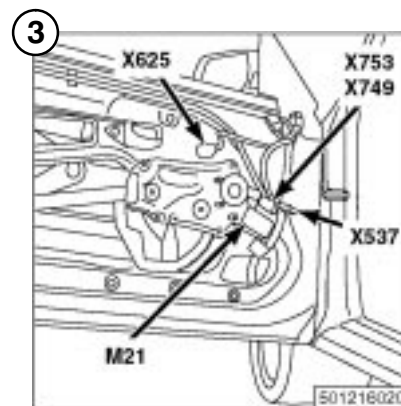
E25  
Alumbrado del cen-  
cero delantero

X706  
X1213

E28y  
Alumbrado del cen-  
cero trasero

S31  
Interruptor de freno  
de mano

301130062



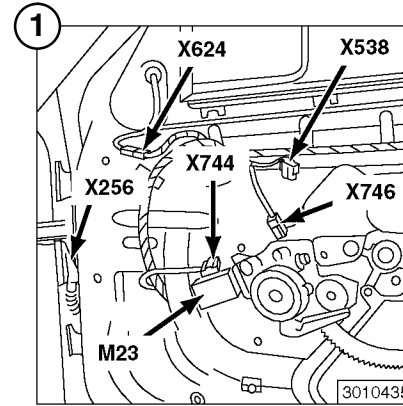
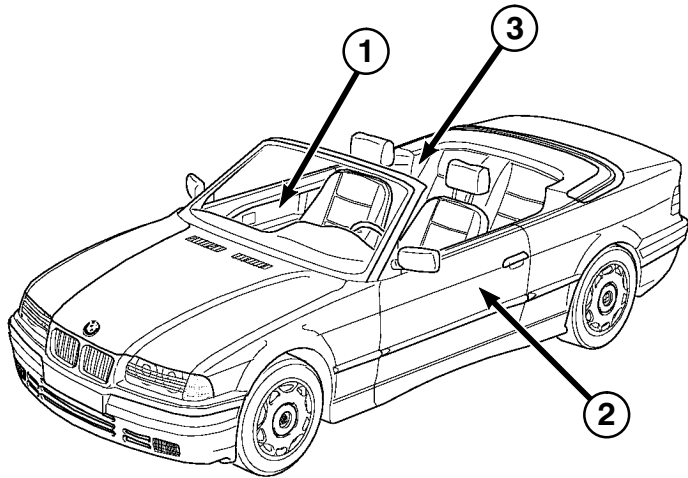
M21  
Motor de alzacr-  
stales, puerta del con-  
ductor

X537  
X625  
X749  
X753

501216020

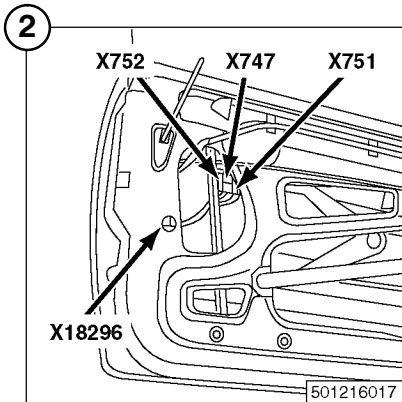


# Vistas de los componentes

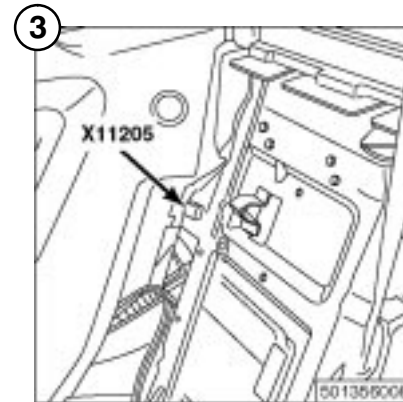


M23  
Motor de alzacristales, puerta del acompañante

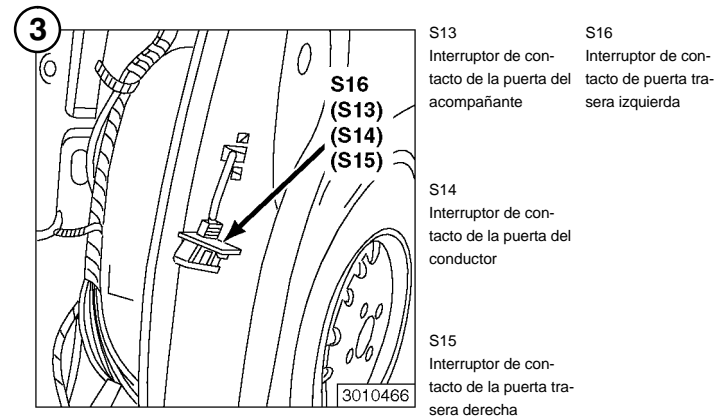
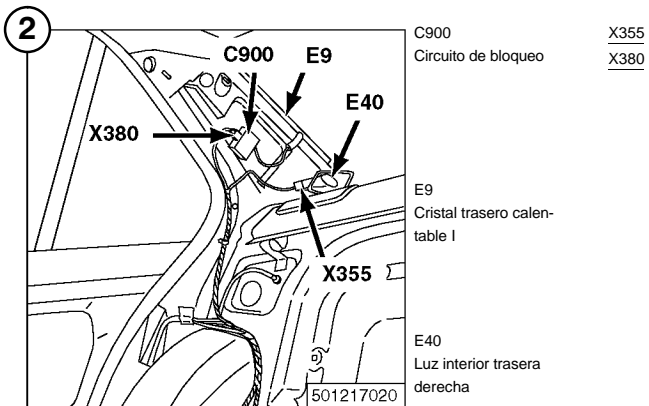
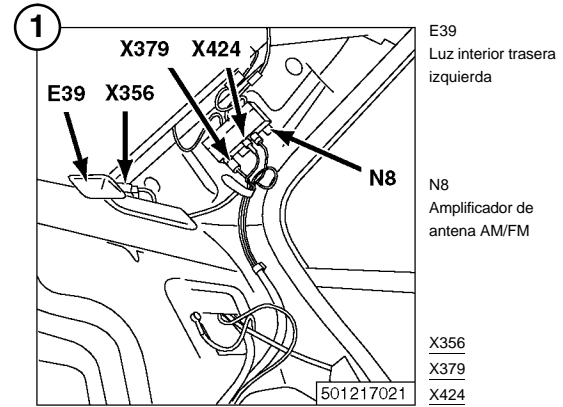
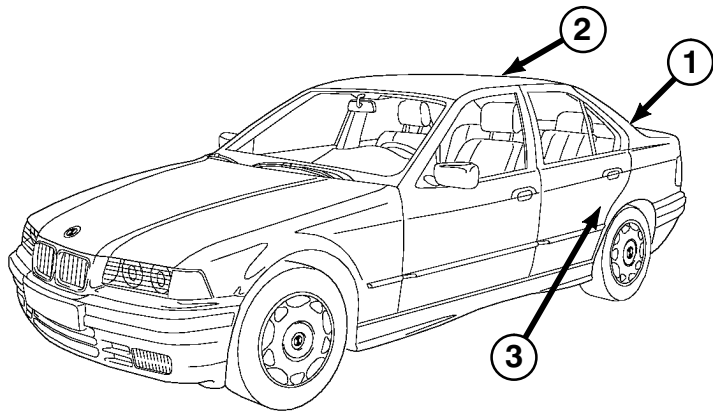
X256  
X538  
X624  
X744  
X746



X747  
X751  
X752  
X18296

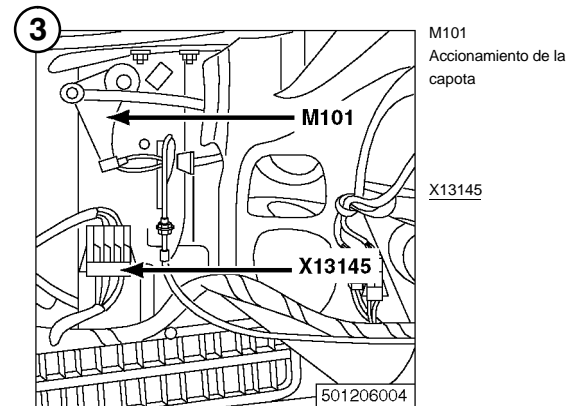
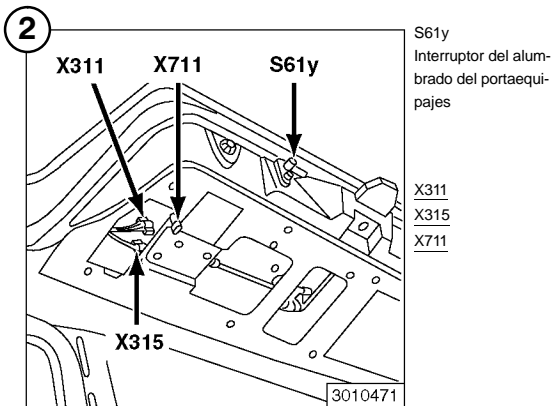
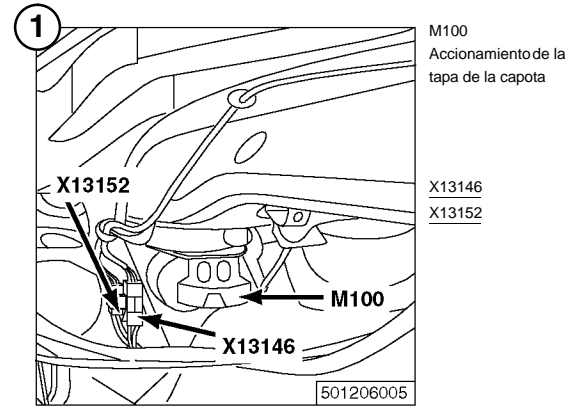
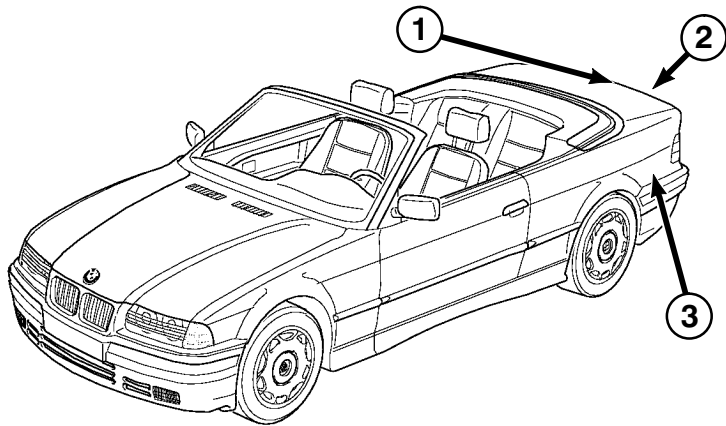


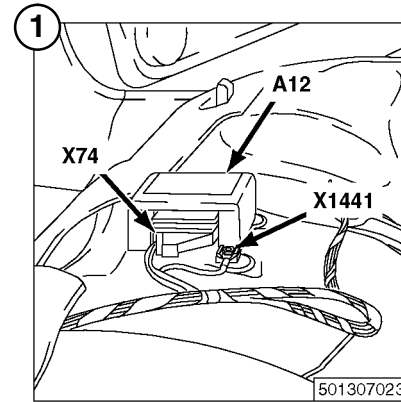
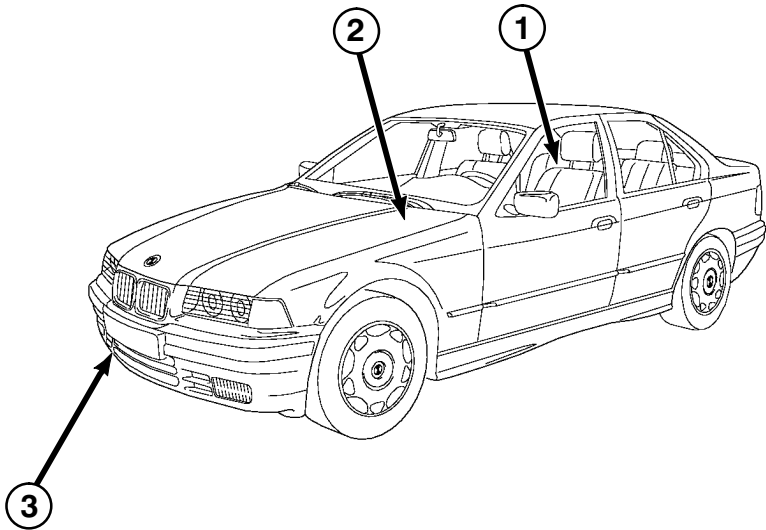
X11205





## Vistas de los componentes

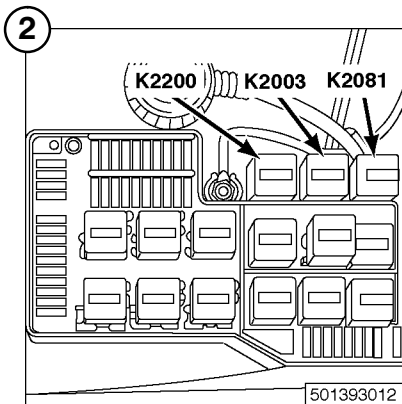




A12  
Módulo para diagnóstico del Airbag

X74  
X1441

501307023

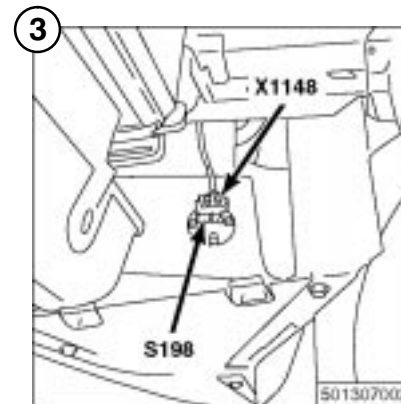


K2003  
Relé DDE

K2081  
Relé para bomba de alimentación

K2200  
Relé de desconexión del alternador

501393012



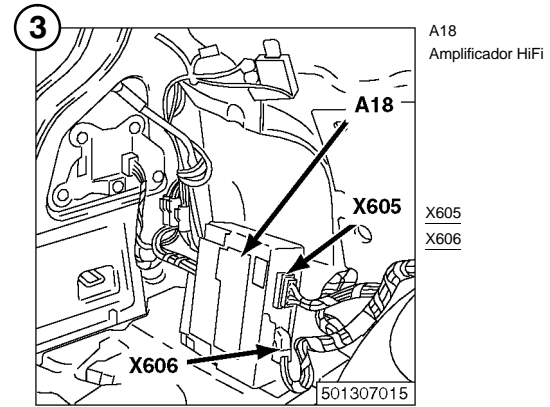
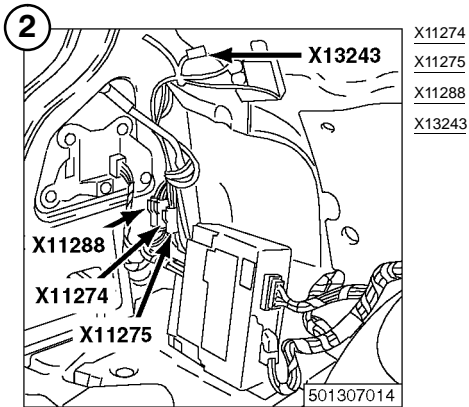
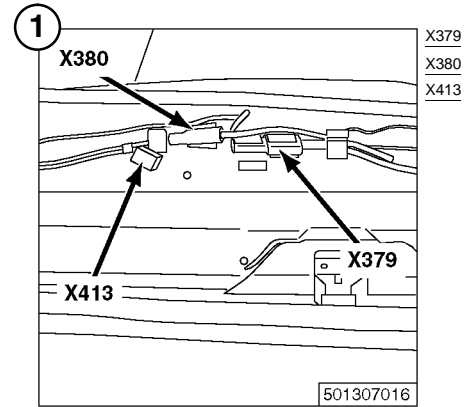
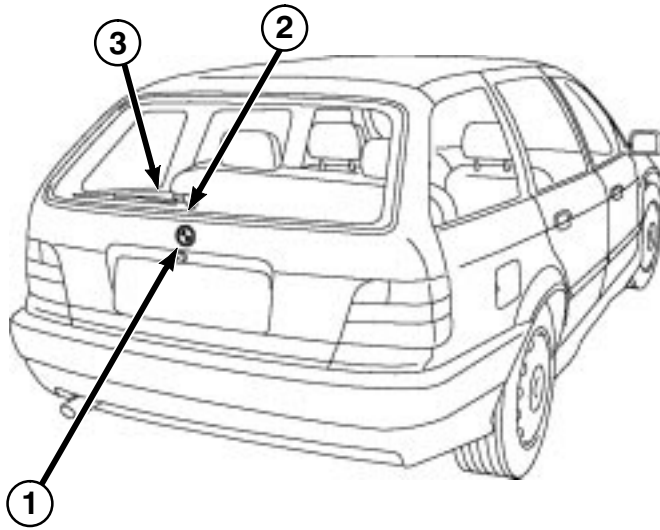
S198  
Interruptor térmico de las toberas calefactables

X1148

501307002

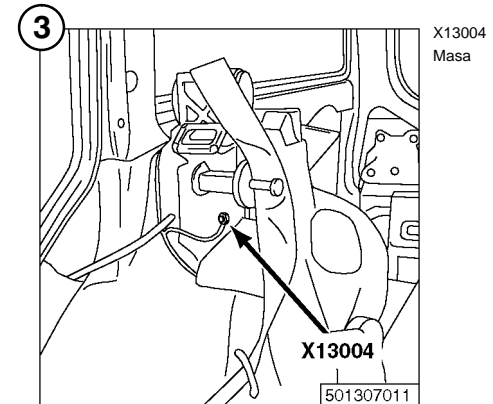
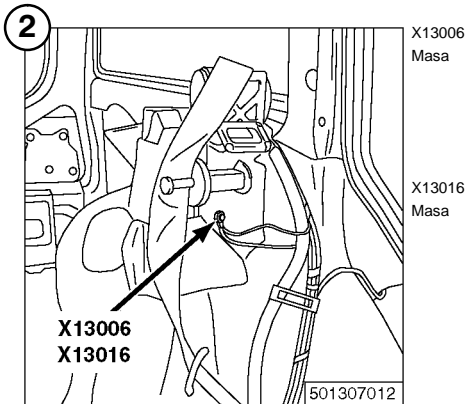
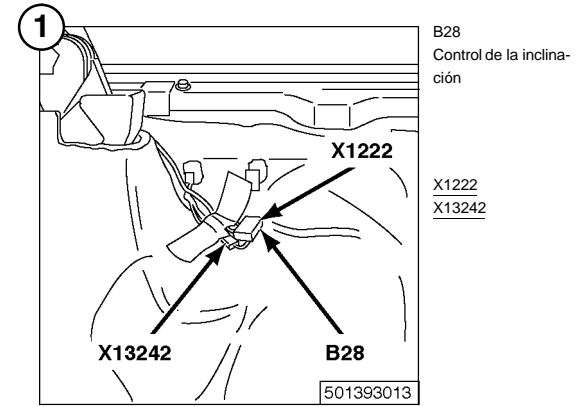
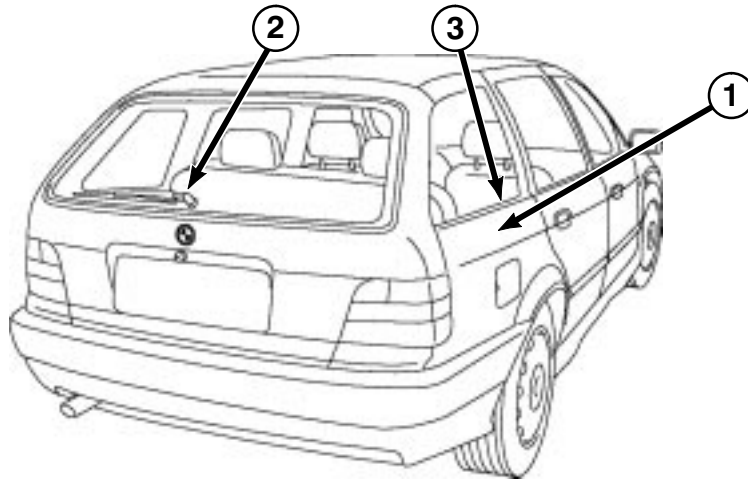


# Vistas de los componentes



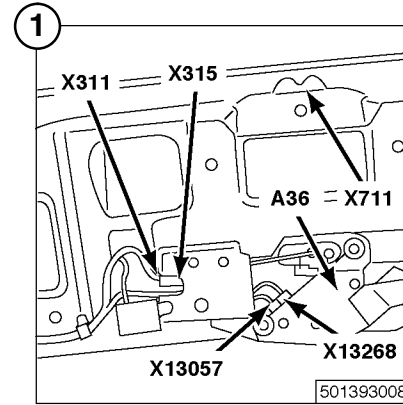
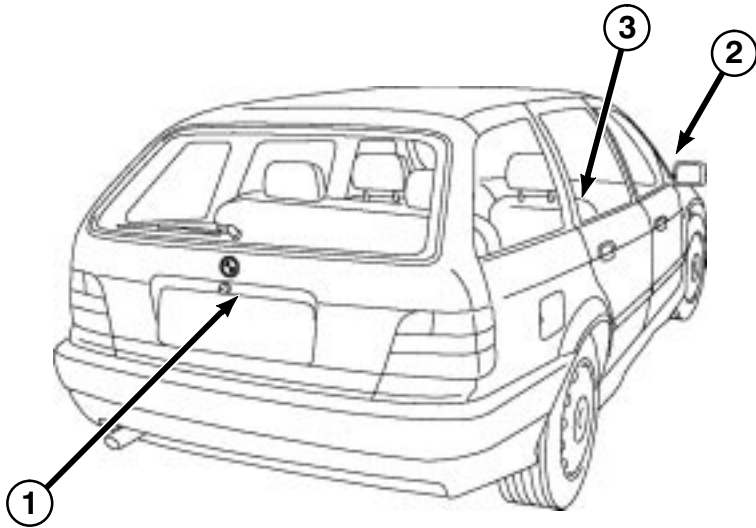


# Vistas de los componentes



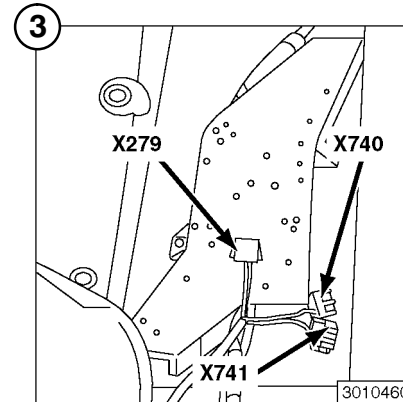
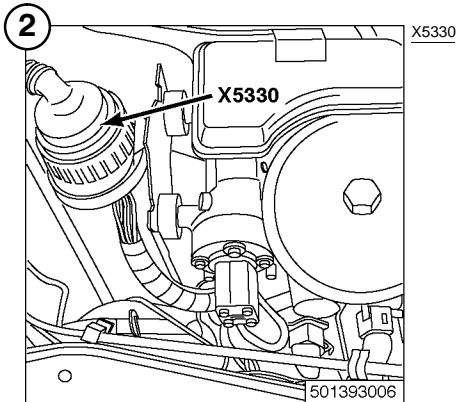


# Vistas de los componentes



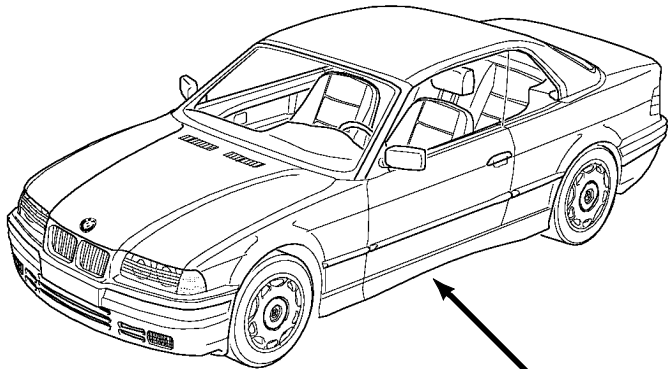
A36  
Dispositivo de mando  
del lavado y limpiado  
intervalado de la  
luneta trasera

- X311
- X315
- X711
- X13057
- X13268

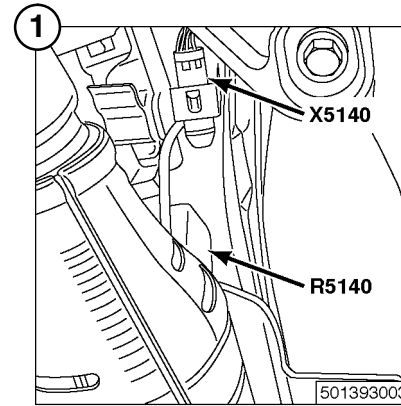


- X279
- X740
- X741





1 2 3

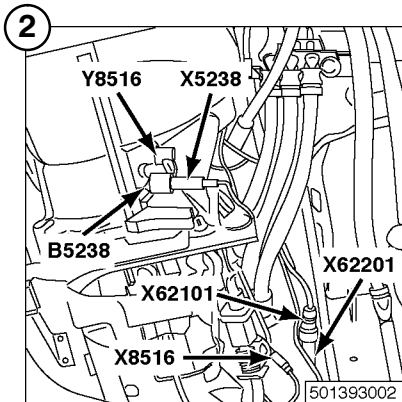


R5140  
Potenciómetro identi-  
ficador de marcha

X5140

R5140

501393003

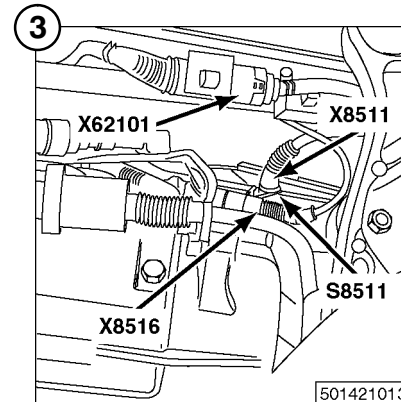


B5238  
Sonda térmica del  
aceite del cambio

Y8516  
Sensor de régimen –  
EGS

X5238  
X8516  
X62101  
X62201

501393002



S8511  
Interruptor de faros  
de marcha atrás

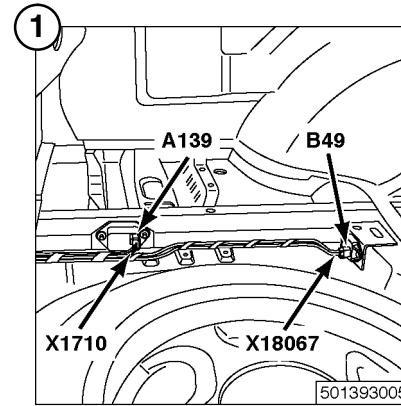
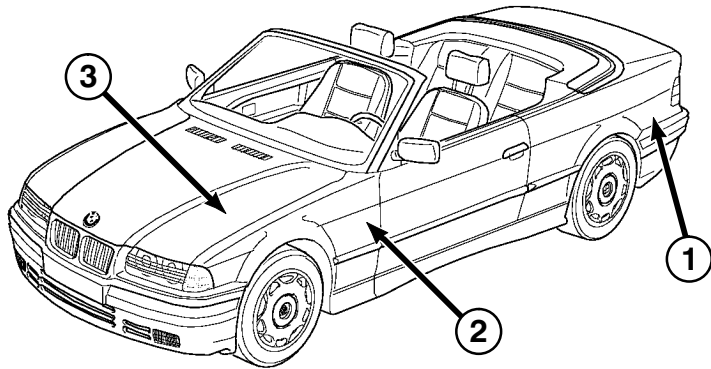
X8511  
X8516  
X62101

X8516

501421013



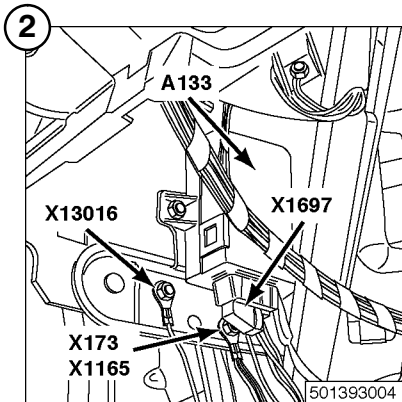
## Vistas de los componentes



A139  
Sensor de aceleración transversal

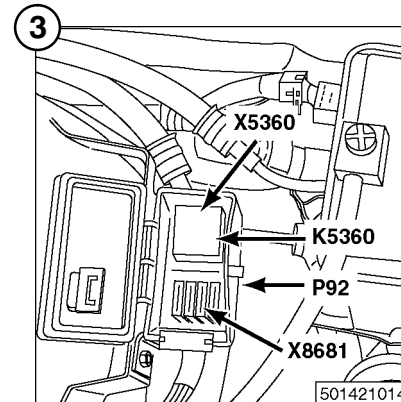
B49  
Sensor de aceleración, longitudinal

X1710  
X18067



A133  
Indicador de marcha electrónico

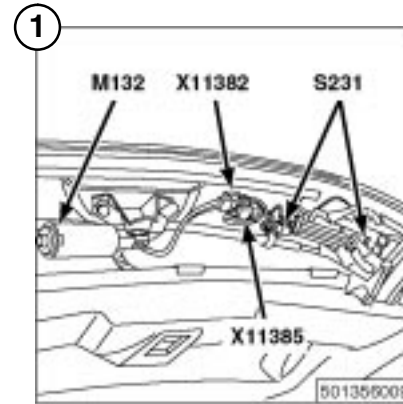
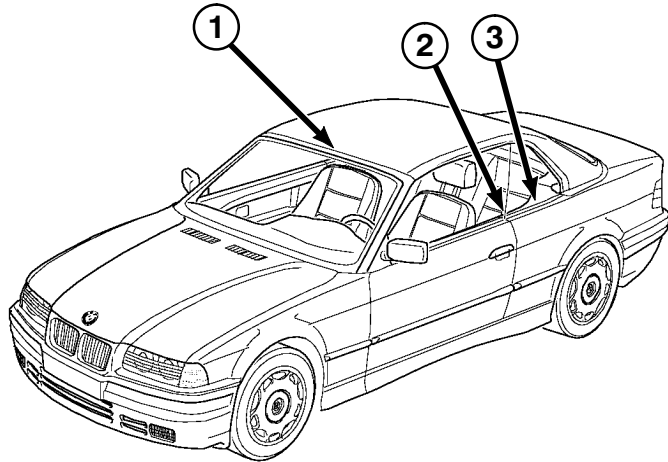
X173  
X1165  
X1697  
X13016



K5360  
Relé de la bomba hidráulica

P92  
Caja de relés adicional

X5360  
X8681

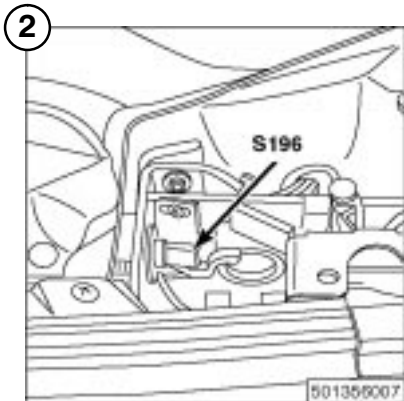


M132  
Motor de enclavamiento del derivavientos

S231  
Microinterruptor del enclavamiento del derivavientos

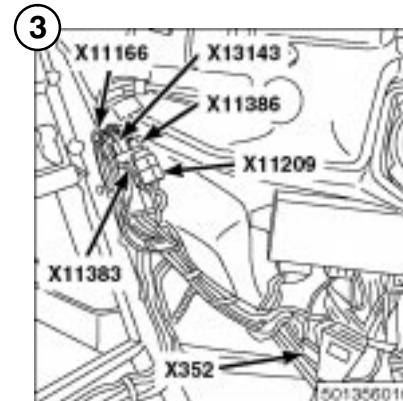
X11382  
X11385

501356009



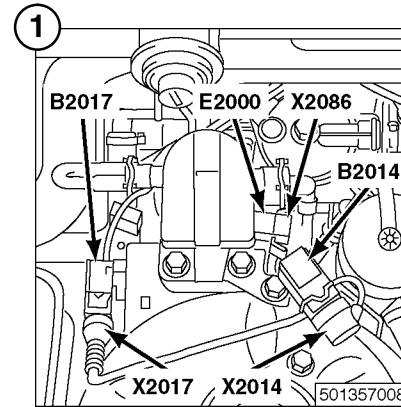
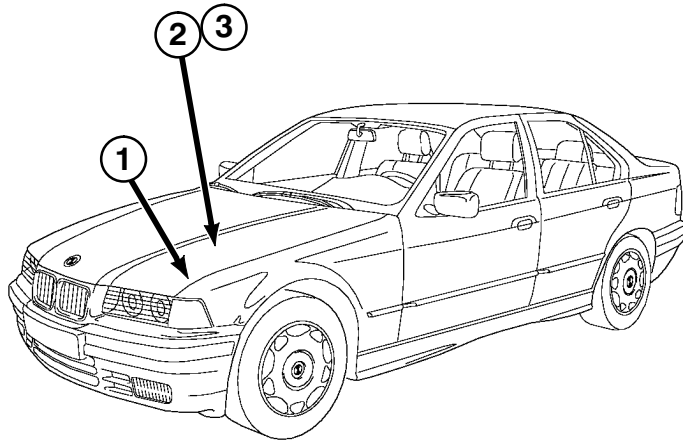
S196  
Microinterruptor del ventilador para el cristal trasero

501356007

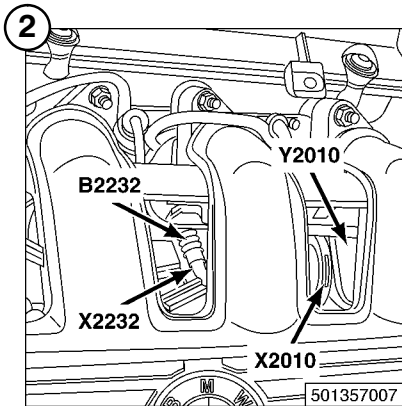


X352  
X11166  
X11209  
X11383  
X11386  
X13143

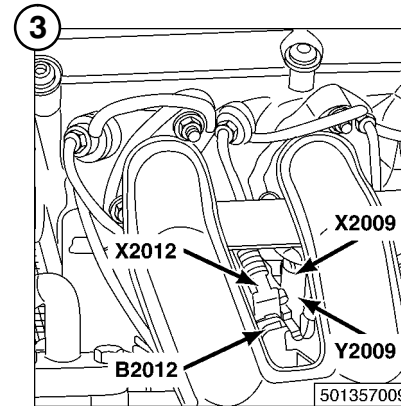
501356010



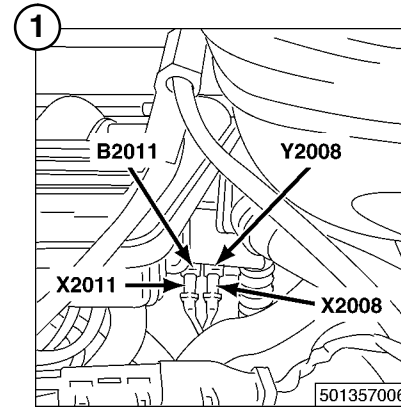
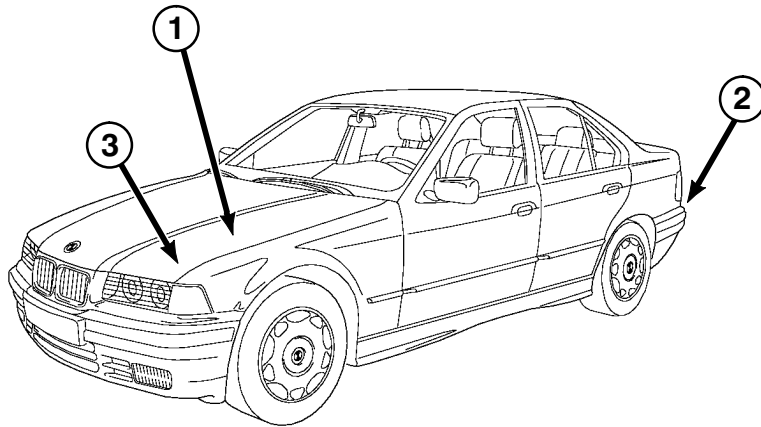
- B2014                    X2014
- Sensor de presión de    X2017
- sobrealimentación    X2086
  
- B2017
- Válvula de conmutación para reciclaje de gases de escape (AGR)
- E2000
- Calentamiento del combustible



- B2232
- Transmisor doble de temperatura
  
- Y2010
- Ajustador del caudal de inyección
  
- X2010
- X2232



- B2012
- Transmisor de temperatura aire de sobrealimentación
  
- Y2009
- Dispositivo eléctrico de parada
  
- X2009
- X2012

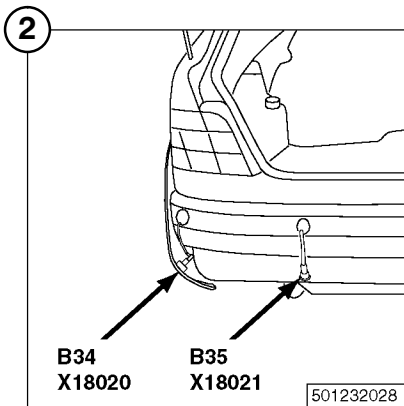


**B2011**  
Válvula electromagnética variador de avance de la inyección

**Y2008**  
Detector de movimiento de la aguja del inyector

**X2008**  
**X2011**

501357006



**B34**  
Transductor trasero izquierdo

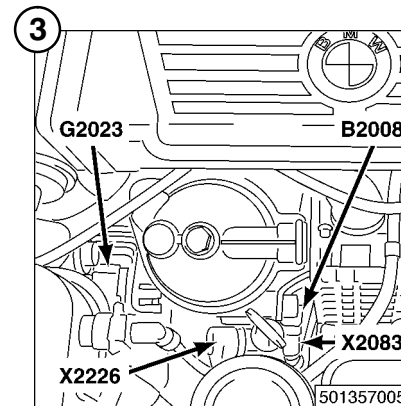
**B35**  
Transductor trasero centroizquierdo

**B34**  
**X18020**

**B35**  
**X18021**

**X18020**  
**X18021**

501232028



**B2008**  
Interrupción de presión de aceite

**G2023**  
Alternador

**X2083**  
**X2226**

501357005



## 8000.0 Vistas de los conectores (puntos de soldadura y conectores multiples)

Conectores soldados	Haz de cables	Página
X181–X276	Alante	8000.0-11
X313–X314	Atrás	8000.0-03
X313–X314	Atrás, Cabrio	8000.0-04
X344–X378	Enganche para remolque	Sin imagen
X428–X481	Atrás	8000.0-03
X428	Atrás, Cabrio	8000.0-04
X441–X456	Atrás, Cabrio	8000.0-04
X460–X462	Atrás, Cabrio	8000.0-04
X465–X481	Atrás, Cabrio	8000.0-04
X530–X595	Alante	8000.0-11
X805	Atrás	8000.0-03
X805	Atrás, Cabrio	8000.0-04
X824–X830	Radio	Sin imagen
X849–X851	Puerta del conductor	Sin imagen
X876–X878	Radio	Sin imagen
X942	Puerta del acompañante	Sin imagen
X1015–X1164	Alante	8000.0-11
X1167	Atrás	8000.0-03
X1168–X1192	Alante	8000.0-11
X1212–X1218	Atrás	8000.0-03
X1212–X1238	Atrás, Cabrio	8000.0-04
X1225–X1233	Alante	8000.0-11
X1226–X1235	Atrás	8000.0-03
X1258	Alante	8000.0-11
X1299	Atrás	8000.0-03
X1382–X1383	Radio	Sin imagen
X1387–X1396	Atrás	8000.0-03
X1387–X1396	Atrás, Cabrio	8000.0-04

Conectores soldados	Haz de cables	Página
X1541–X1542	Alante	8000.0-11
X1682–X1693	Alante	8000.0-11
X1894–X1895	Atrás	8000.0-03
X2006–X2167	Motor M51	8000.0-06
X2006–X2214	Motor M41	8000.0-10
X2228	Motor M51	8000.0-06
X2152	Atrás	8000.0-03
X5254–X5270	Motor MSS50	8000.0-07
X5269–X5270	Motor MSS50	8000.0-07
X6410	Motor M43	8000.0-05
X6410–X6492	Motor MSS50	8000.0-07
X6410	Motor M44	8000.0-08
X6411	Motor M52	8000.0-09
X6412	Motor M52	8000.0-09
X6413	Motor M44	8000.0-08
X6420	Motor M52	8000.0-09
X6421	Motor M52	8000.0-09
X6422	Motor M52	8000.0-09
X6459	Motor M52	8000.0-09
X6460–X6463	Motor M43	8000.0-05
X6460–X6463	Motor M44	8000.0-08
X6492	Motor M43	8000.0-05
X6492	Motor M52	8000.0-09
X6492	Motor M44	8000.0-08
X6810–X6866	Motor MSS50	8000.0-07
X6810	Motor M52	8000.0-09
X6810	Motor M43	8000.0-05
X6810	Motor M44	8000.0-08



## Vistas de los conectores (puntos de soldadura y conectores multiples)

Conectores soldados	Haz de cables	Página
X6819-6822	Motor M52	8000.0-09
X6820	Motor M43	8000.0-05
X6820	Motor M44	8000.0-08
X6821	Motor M43	8000.0-05
X6821	Motor M44	8000.0-08
X6830	Motor M52	8000.0-09
X6832	Motor M43	8000.0-05
X6832	Motor M44	8000.0-08
X6835	Motor M43	8000.0-05
X6835	Motor M52	8000.0-09
X6835	Motor M44	8000.0-08
X6860	Motor M43	8000.0-05
X6860	Motor M52	8000.0-09
X6860	Motor M44	8000.0-08
X6863	Motor M43	8000.0-05
X6863	Motor M52	8000.0-09
X6863	Motor M44	8000.0-08
X6866	Motor M43	8000.0-05
X6866	Motor M52	8000.0-09
X6866	Motor M44	8000.0-08
X6890	Motor MSS50	8000.0-07
X6891	Motor M44	8000.0-08
X6901-X6906	Motor MSS50	8000.0-07
X7845	Motor M43	8000.0-05
X7845	Motor M44	8000.0-08
X7846	Motor M43	8000.0-05
X7846	Motor M44	8000.0-08
X8004	Motor M43	8000.0-05

Conectores soldados	Haz de cables	Página
X8004	Motor M52	8000.0-09
X8004-X8074	Motor MSS50	8000.0-07
X8004	Motor M44	8000.0-08
X8007	Motor M52	8000.0-09
X8008	Motor M44	8000.0-08
X8010	Motor M52	8000.0-09
X8015	Motor M43	8000.0-05
X8015	Motor M52	8000.0-09
X8015	Motor M44	8000.0-08
X8022	Motor M43	8000.0-05
X8038	Motor M52	8000.0-09
X8056	Motor M43	8000.0-05
X8056	Motor M44	8000.0-08
X8051	Motor M52	8000.0-09
X8071-8074	Motor M52	8000.0-09
X8073	Motor M43	8000.0-05
X8073	Motor M44	8000.0-08
X8089-X8090	Motor MSS50	8000.0-08
X8564	Motor M43	8000.0-05
X8564	Motor M52	8000.0-09
X8564	Motor M44	8000.0-08
X8565	Motor M43	8000.0-05
X8056	Motor M44	8000.0-08
X8576	Motor M43	8000.0-05
X8576	Motor M44	8000.0-08
X8589	Motor M43	8000.0-05
X8565	Motor M52	8000.0-09
X8681	Motor MSS50	8000.0-09



## Vistas de los conectores (puntos de soldadura y conectores multiples)

Conectores soldados	Haz de cables	Página
X10007–X10104	Alante	8000.0-11
X10118	Atrás, Cabrio	8000.0-04
X10169	Motor M43	8000.0-05
X10169	Motor M44	8000.0-08
X10252	Alante	8000.0-11
X10120–X10192	Alante	8000.0-11
X10189–X10229	Atrás, Cabrio	8000.0-04
X10191–X10231	Alante	8000.0-11
X11264	Alante	8000.0-11
X11269	Atrás, Cabrio	8000.0-04
X11269	Atrás	8000.0-03
X11273	Atrás, Touring	8000.0-03
X11282–X11284	Alante	8000.0-11
X11381	Alante	8000.0-11
X13002–X13011	Atrás	8000.0-03
X13002–X13011	Atrás, Cabrio	8000.0-04
X13021–X13115	Alante	8000.0-11
X13007–X13273	Atrás, Cabrio	8000.0-04
X13129–X13173	Atrás	8000.0-03
X13273	Cabrio	8000.0-04
X13282	Alante	8000.0-11
X13300–13304	Alante	8000.0-11
X13311–X13313	Alante	8000.0-11
X18160–X18161	IHKA	Sin imagen
X18165	Alante	8000.0-11
X18251	Puerta del conductor	Sin imagen
X18252	Puerta del acompañante	Sin imagen
X18253	Puerta del conductor	Sin imagen

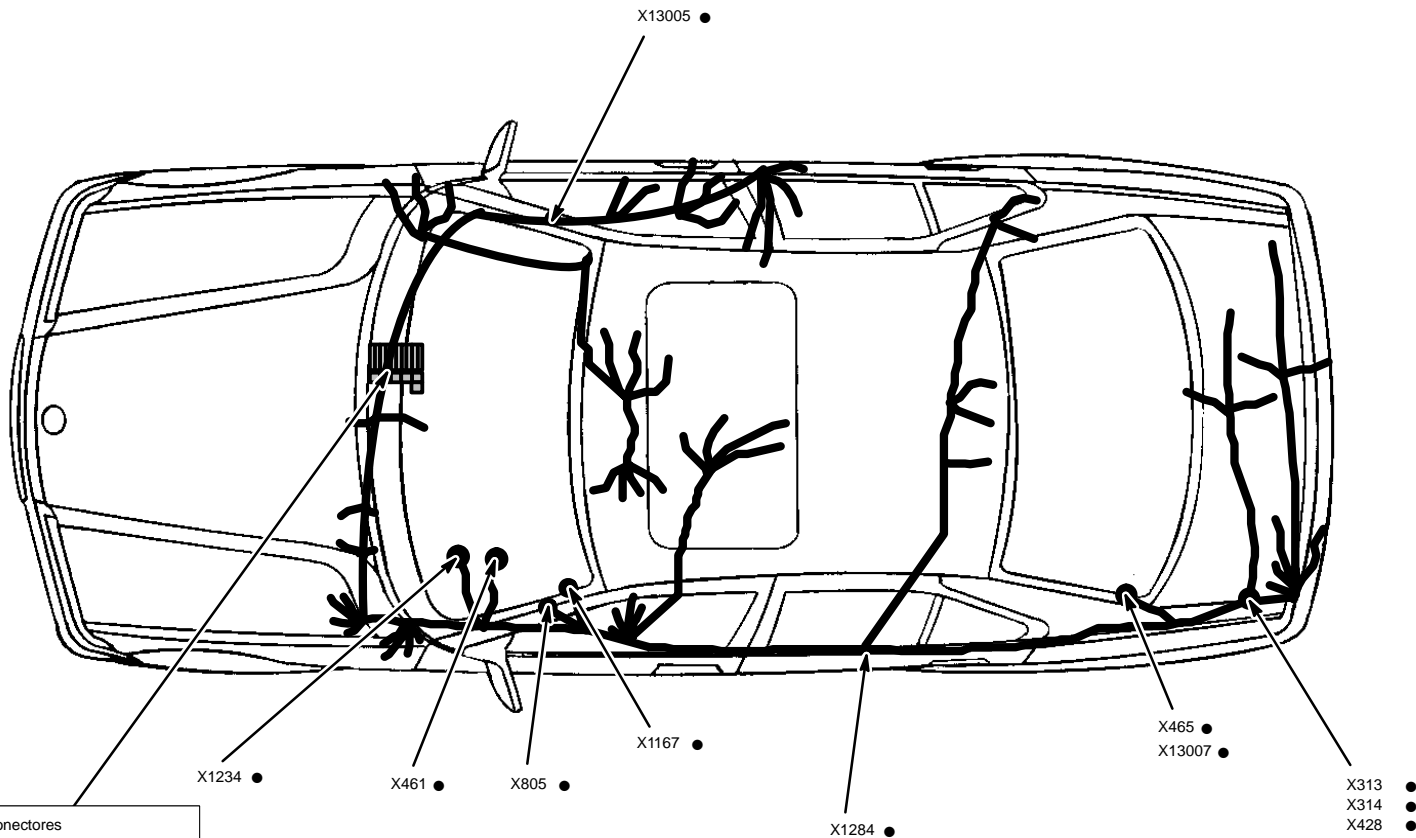
Conectores soldados	Haz de cables	Página
X18254–X18284	Puerta del acompañante	Sin imagen
X18783–X18784	Alante	8000.0-11
X18785–X18799	Atrás, Cabrio	8000.0-04
X19513–X19514	Radio	Sin imagen
X69001–X69011	Motor MSS50	8000.0-07





# Vistas de los conectores (puntos de soldadura y conectores multiples)

## Mazo de cables trasero



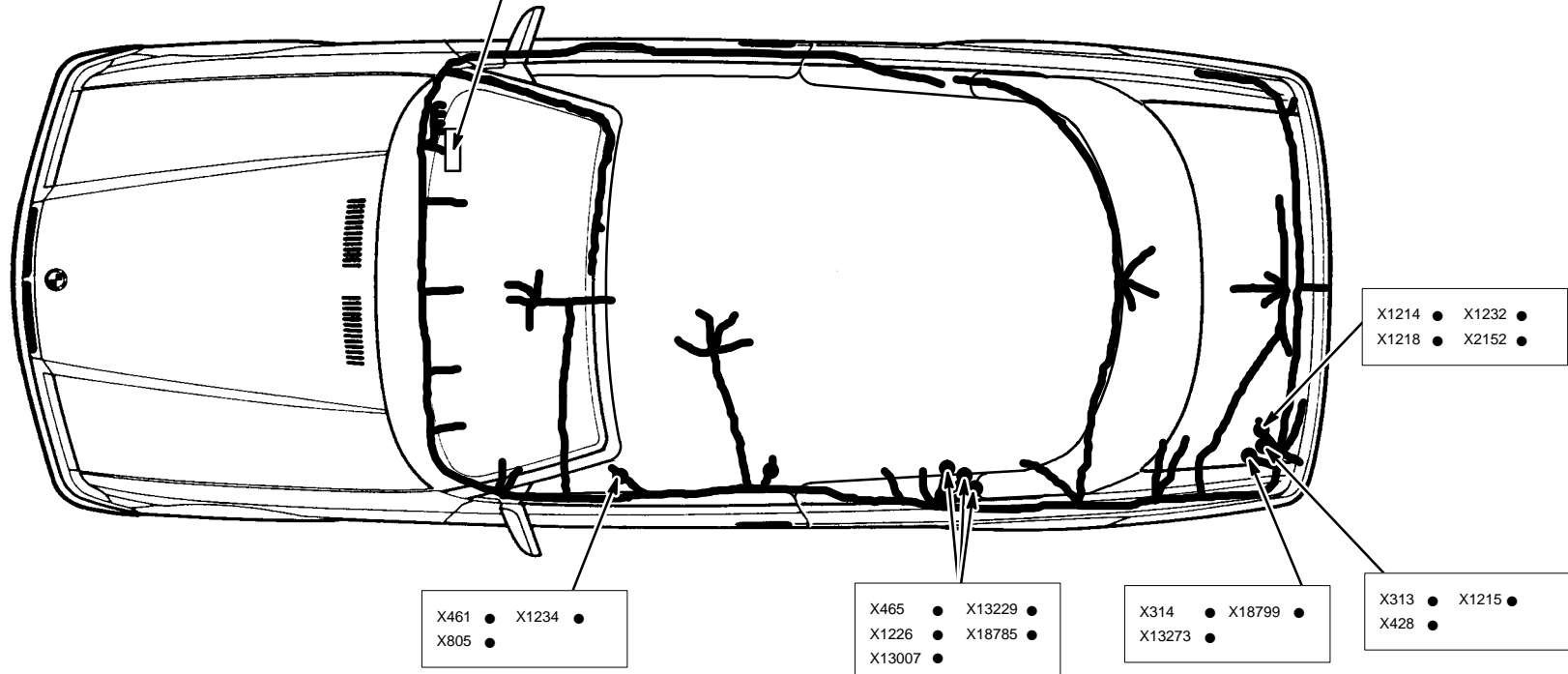
Regleta de conectores			
X441 ●	X462 ●	X1894 ●	X13132 ●
X442 ●	X475 ●	X10118 ●	X13164 ●
X443 ●	X481 ●	X10269 ●	X13168 ●
X444 ●	X1212 ●	X11269 ●	X13173 ●
X445 ●	X1235 ●	X13002 ●	X13289 ●
X449 ●	X1263 ●	X13003 ●	X13309 ●
X450 ●	X1299 ●	X13010 ●	
X453 ●	X1387 ●	X13011 ●	
X455 ●	X1396 ●	X13129 ●	



# Vistas de los conectores (puntos de soldadura y conectores multiples)

## Mazo de cables trasero – Cabrio

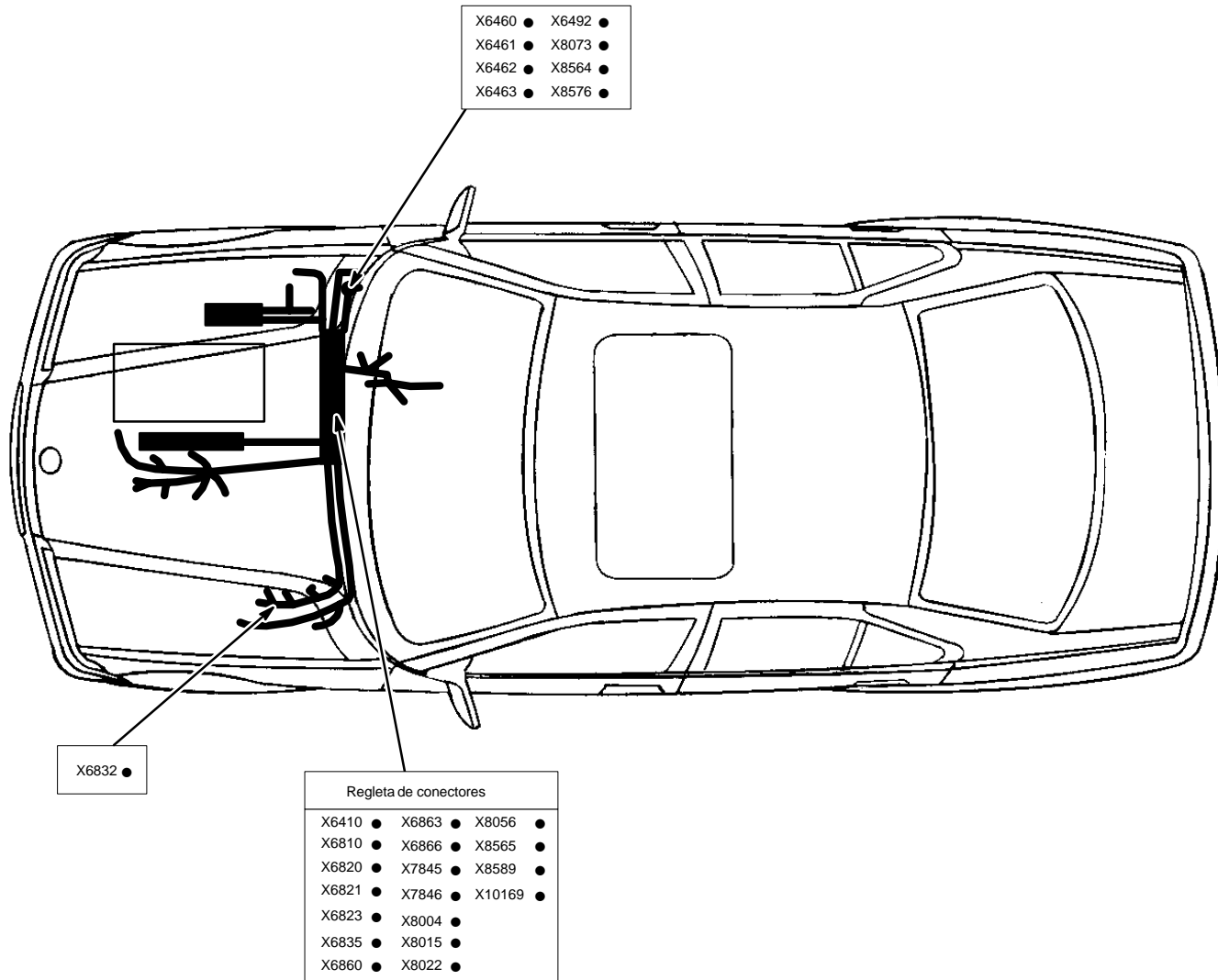
Regleta de conectores					
X441 ●	X455 ●	X1396 ●	X13003 ●	X13289 ●	
X442 ●	X462 ●	X10118 ●	X13010 ●	X13309 ●	
X443 ●	X475 ●	X10189 ●	X13011 ●	X18796 ●	
X444 ●	X481 ●	X10228 ●	X13127 ●		
X445 ●	X1212 ●	X10229 ●	X13129 ●		
X449 ●	X1235 ●	X10269 ●	X13132 ●		
X450 ●	X1263 ●	X11269 ●	X13168 ●		
X453 ●	X1387 ●	X13002 ●	X13173 ●		





# Vistas de los conectores (puntos de soldadura y conectores multiples)

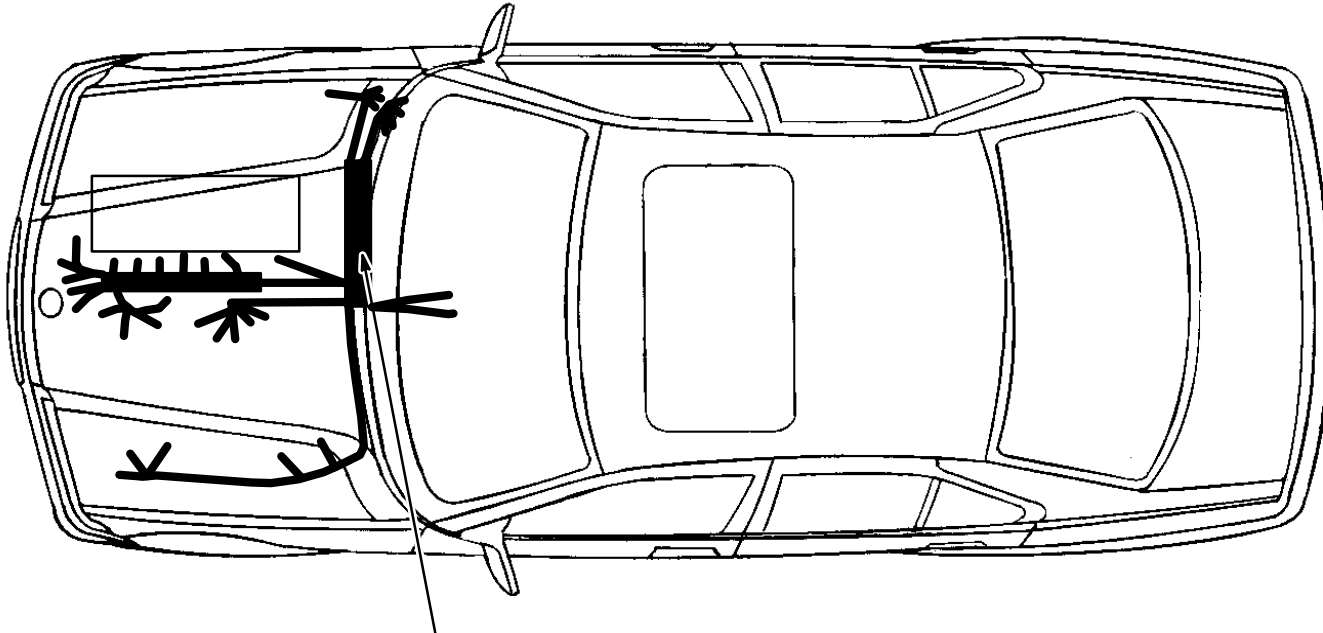
## Mazo de cables del motor M43





## Vistas de los conectores (puntos de soldadura y conectores multiples)

### Mazo de cables del motor M51



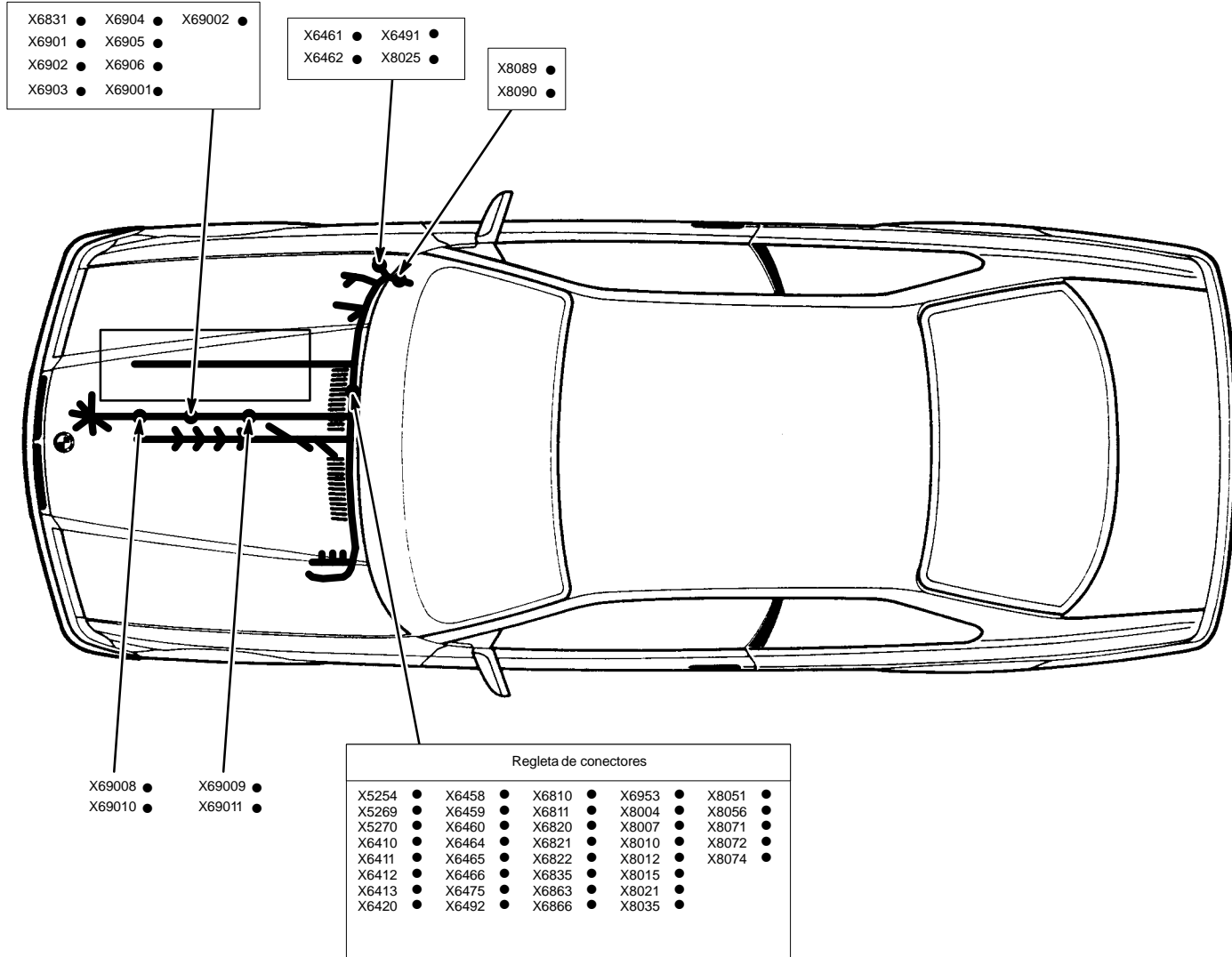
Regleta de conectores

X2006 ●	X2039 ●	X2112 ●	X2165 ●
X2029 ●	X2040 ●	X2118 ●	X2166 ●
X2032 ●	X2041 ●	X2130 ●	X2167 ●
X2033 ●	X2046 ●	X2131 ●	X2228 ●
X2034 ●	X2049 ●	X2139 ●	X2229 ●
X2036 ●	X2050 ●	X2146 ●	X8004 ●
X2037 ●	X2053 ●	X2147 ●	
X2038 ●	X2060 ●	X2149 ●	



# Vistas de los conectores (puntos de soldadura y conectores multiples)

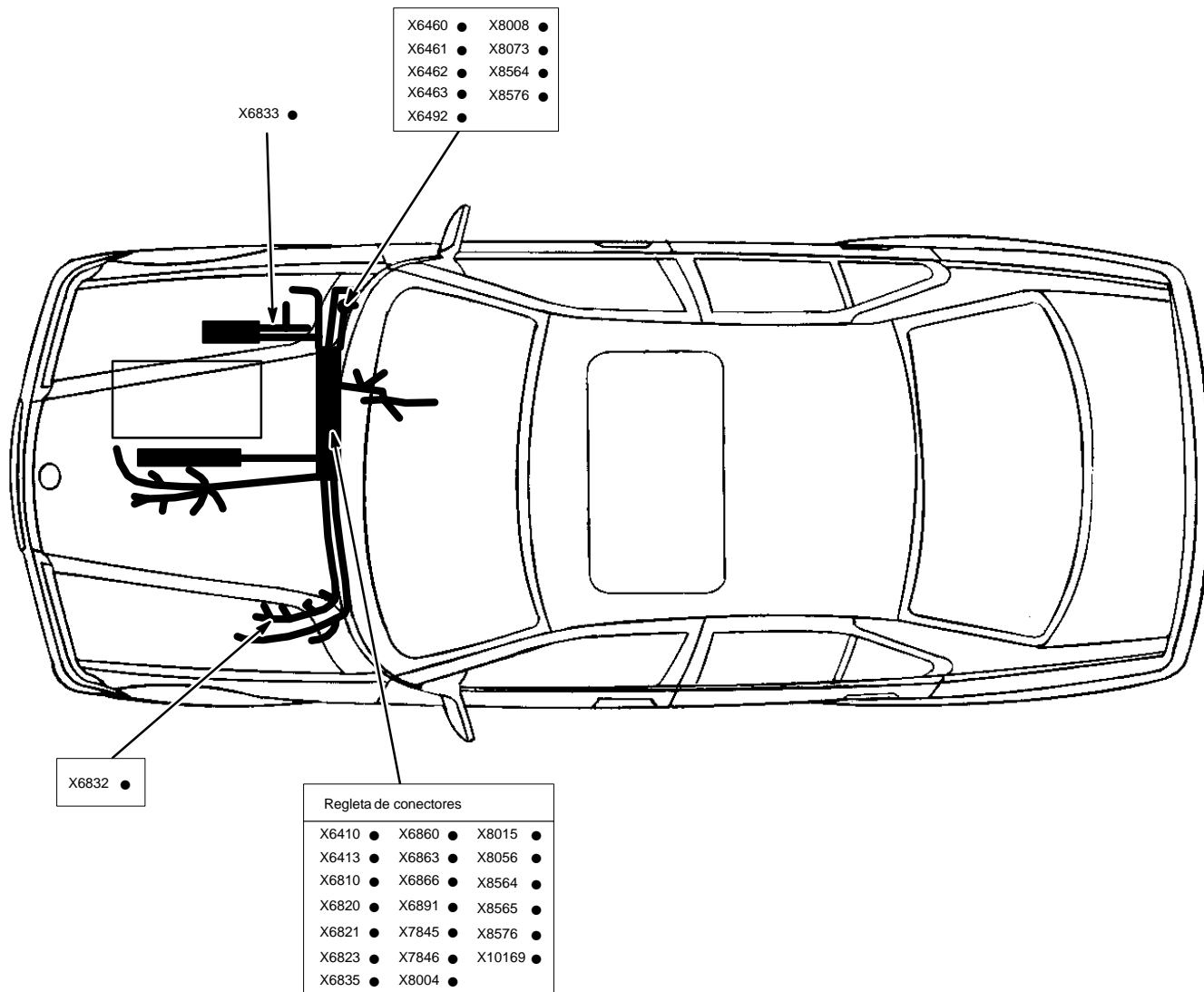
## Mazo de cables del motor MSS50





# Vistas de los conectores (puntos de soldadura y conectores multiples)

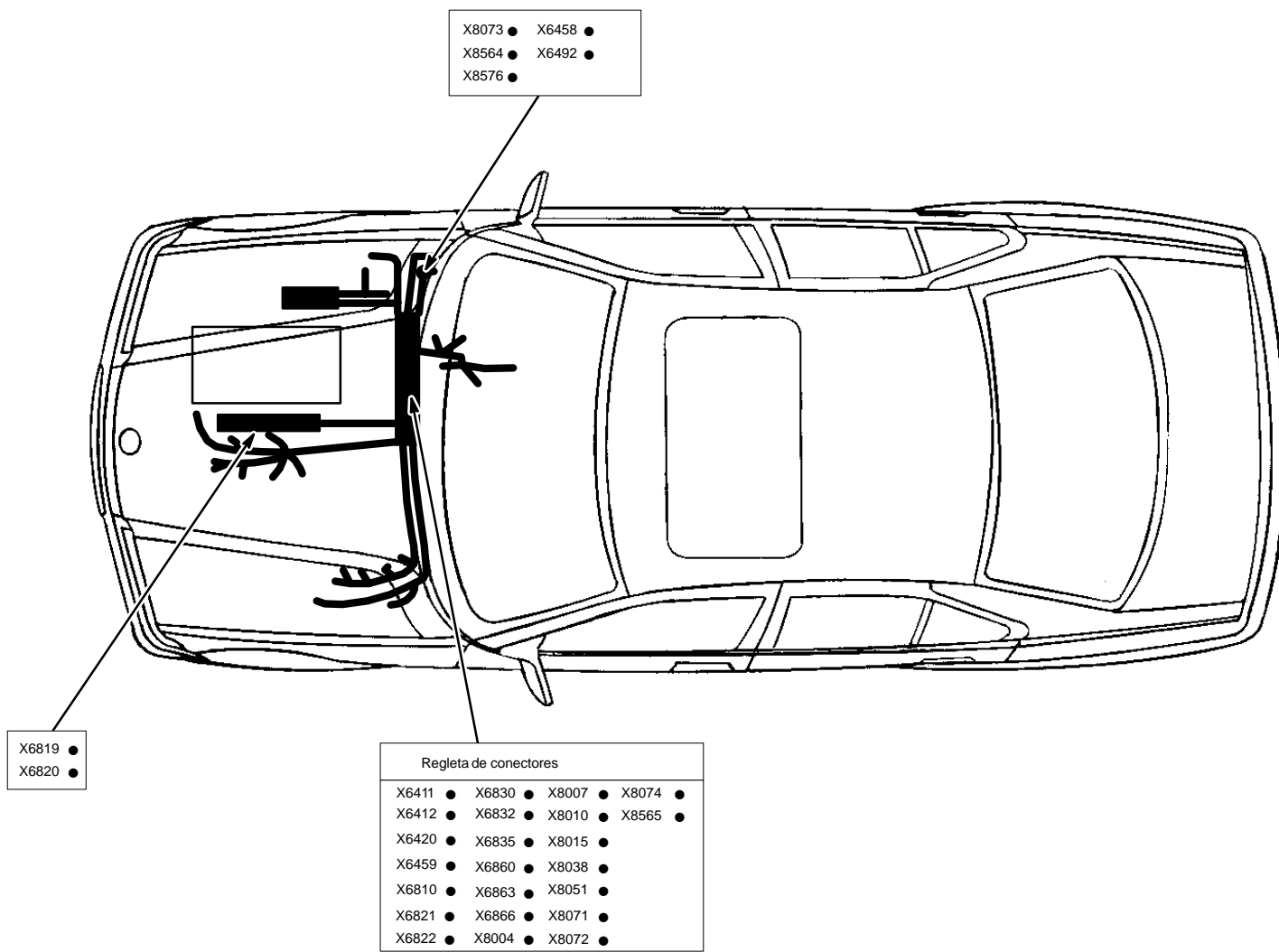
## Mazo de cables del motor M44





# Vistas de los conectores (puntos de soldadura y conectores multiples)

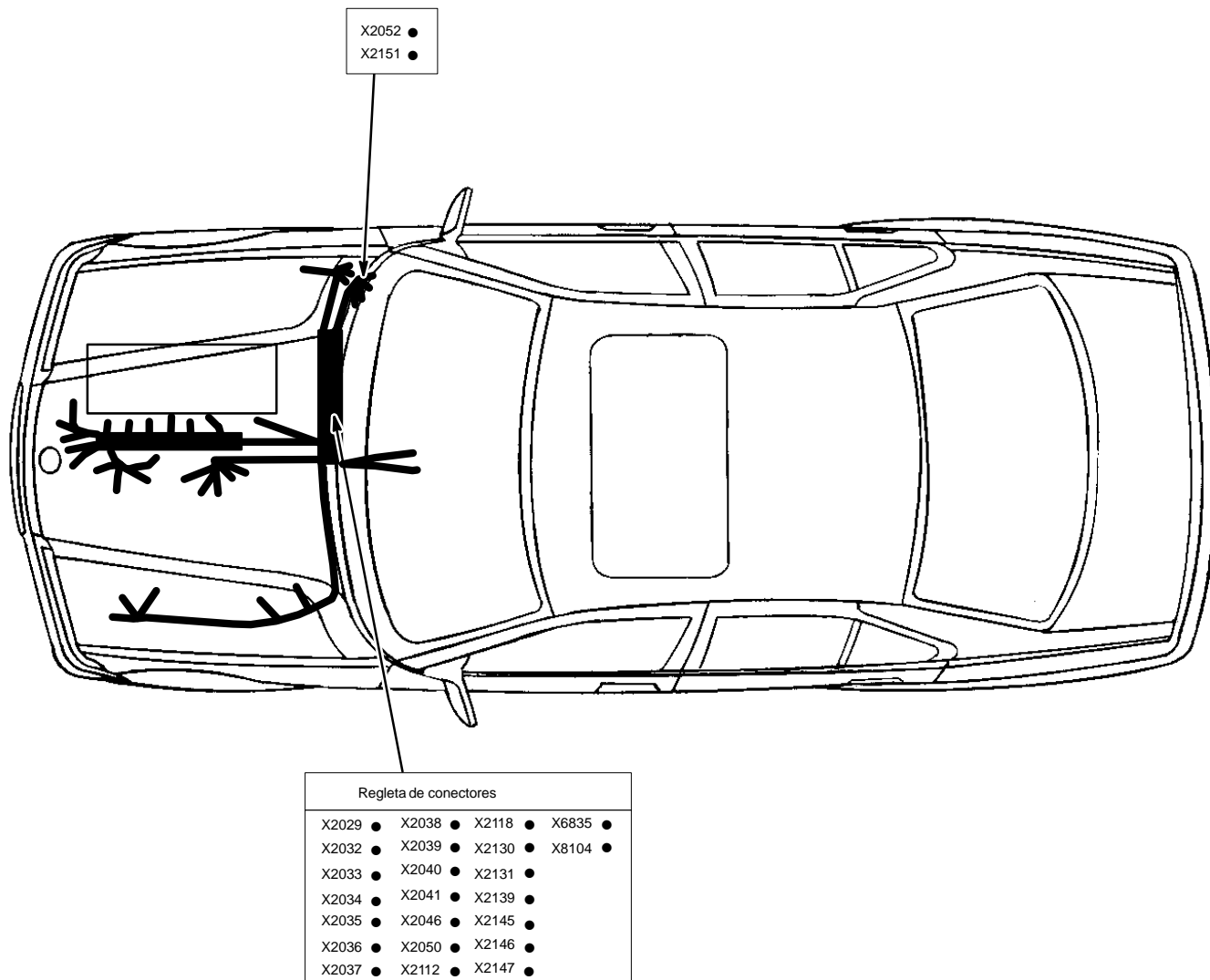
## Mazo de cables del motor M52





## Vistas de los conectores (puntos de soldadura y conectores multiples)

### Mazo de cables del motor M41

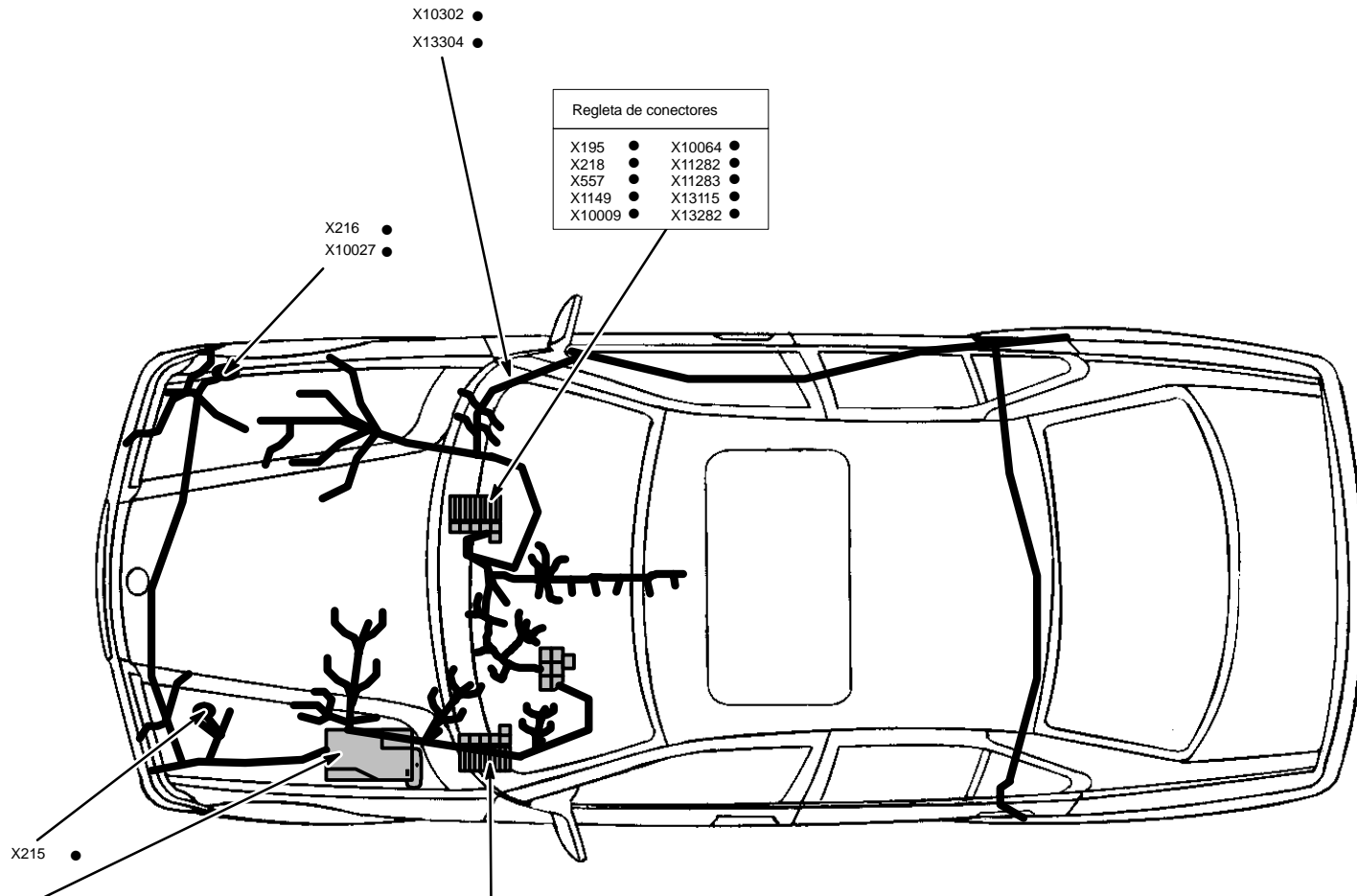






# Vistas de los conectores (puntos de soldadura y conectores multiples)

## Mazo de cables delantero



Regleta de conectores				
X184	X530	X1076	X1233	X13000
X185	X595	X1077	X1541	X13302
X186	X1015	X1152	X10007	X18783
X187	X1022	X1163	X10020	X18784
X203	X1027	X1164	X10022	
X223	X1028	X1168	X10029	
X238	X1036	X1172	X10055	
X245	X1055	X1177	X10100	
X246	X1068	X1186	X10192	
X276	X1073	X1192	X11284	

Regleta de conectores					
X181	X1029	X1169	X1691	X10104	X13311
X182	X1047	X1179	X1693	X10120	X13312
X183	X1065	X1182	X10008	X10123	X13313
X188	X1066	X1225	X10011	X10191	X18165
X191	X1067	X1258	X10024	X10192	
X196	X1069	X1542	X10028	X10231	
X197	X1079	X1682	X10060	X10252	
X213	X1080	X1686	X10061	X11264	
X228	X1085	X1687	X10090	X11381	
X1019	X1159	X1689	X10103	X13021	



# 8500.0 Vistas de los enchufes

Imagen 1

B550001.03

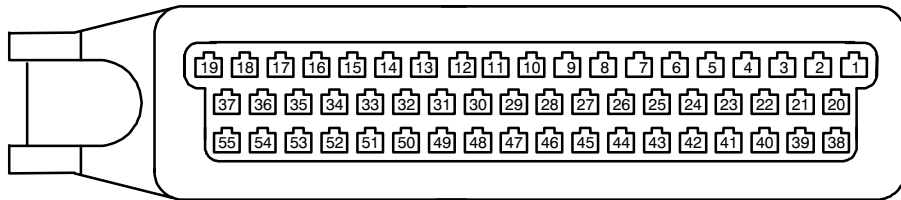


Imagen 2

B260005.00

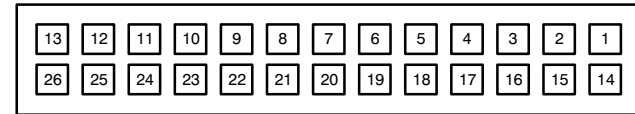


Imagen 3

B150003.00

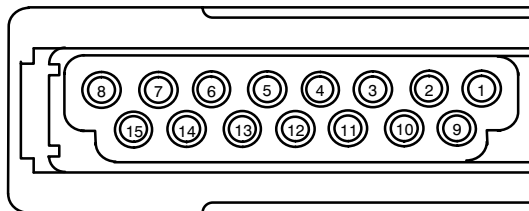
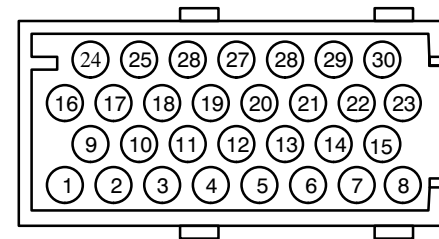


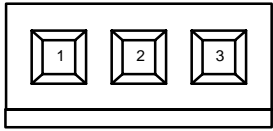
Imagen 4

B300001.00



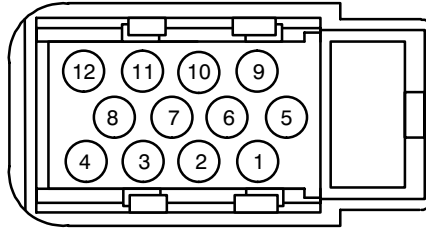
### Imagen 1

B030024



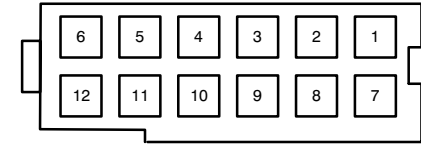
### Imagen 2

B120003.00



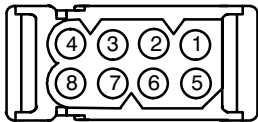
### Imagen 3

B120001.00



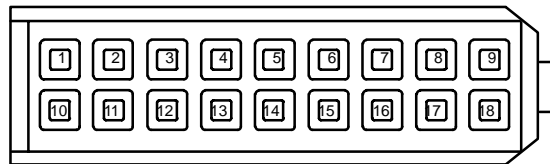
### Imagen 4

B080002.00



### Imagen 5

B180000.00



### Imagen 6

B120015

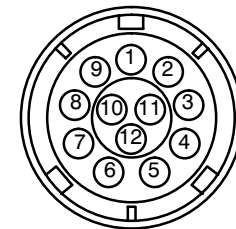


Imagen 1

B030001.00

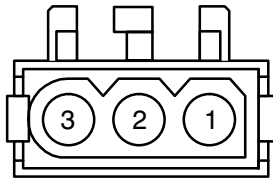


Imagen 2

B070007.00

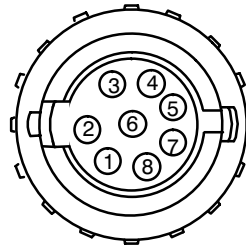


Imagen 3

B170001.00

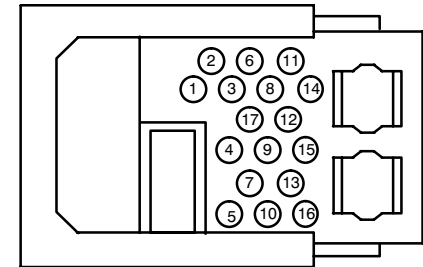


Imagen 4

B100008.00

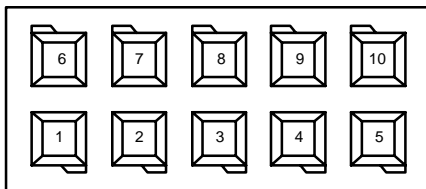


Imagen 5

B060008.00

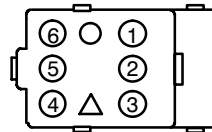


Imagen 6

B120004.01

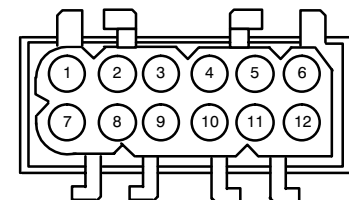


Imagen 1

B040002.00

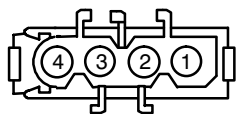


Imagen 2

B050003.00

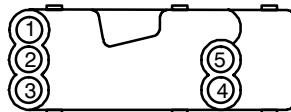


Imagen 3

B040004.00

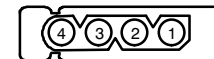


Imagen 4

B040018

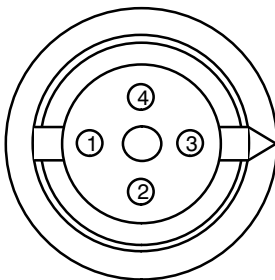


Imagen 5

B080001.00

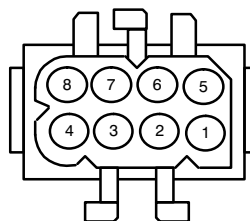
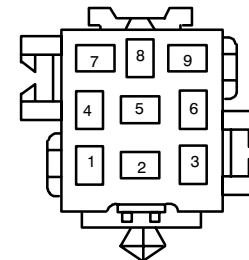


Imagen 6

B090002.00





# Vistas de los enchufes

Imagen 1

B260002.01

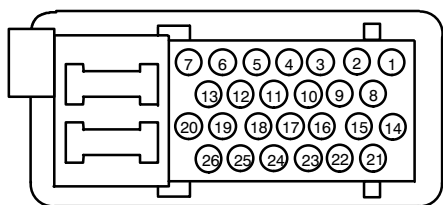


Imagen 2

B060001.02

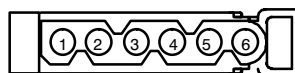


Imagen 3

B070005.00

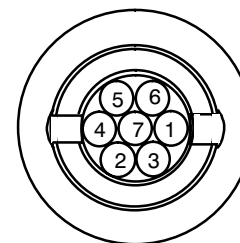


Imagen 4

B200003.00

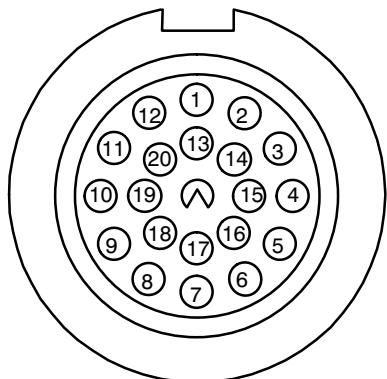


Imagen 5

B060010.01

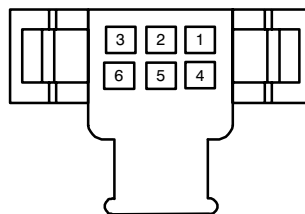


Imagen 6

B030003.02

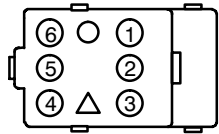




# Vistas de los enchufes

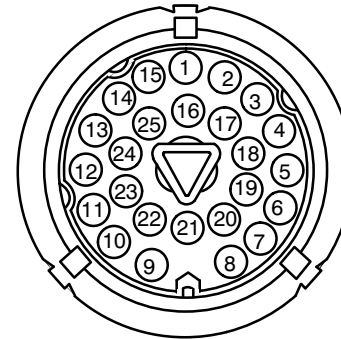
**Imagen 1**

B060008.00



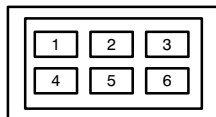
**Imagen 2**

B250001.01



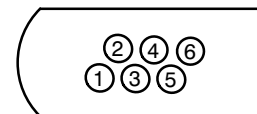
**Imagen 3**

B060019.02



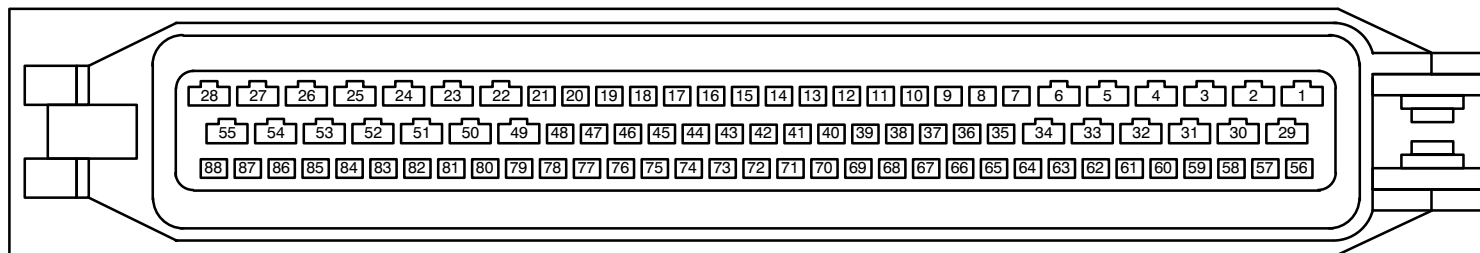
**Imagen 4**

B060037.00



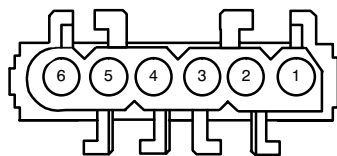
**Imagen 1**

B880001.00



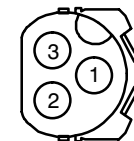
**Imagen 2**

B060038.00



**Imagen 3**

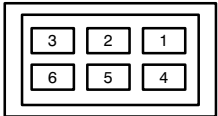
B030006.00





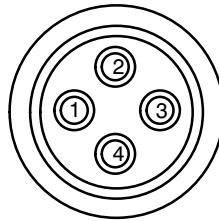
**Imagen 1**

B060019.03



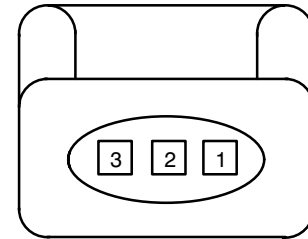
**Imagen 2**

B040023.01



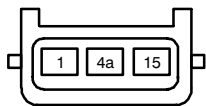
**Imagen 3**

B030018.00



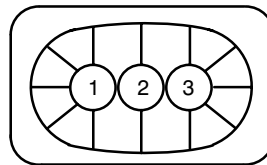
**Imagen 4**

B030015.08



**Imagen 5**

B030023.00



**Imagen 6**

B040020.00

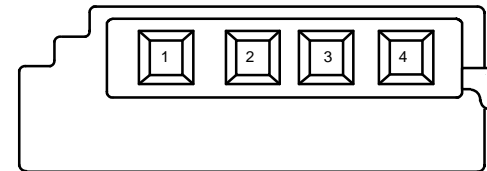


Imagen 1

B030025.00

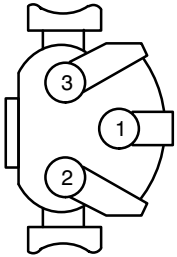


Imagen 2

B060037.01

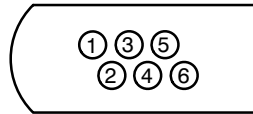


Imagen 3

B030042.01

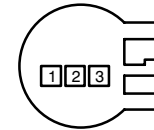


Imagen 4

B060001.00

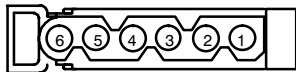


Imagen 5

B090006.00

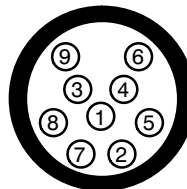
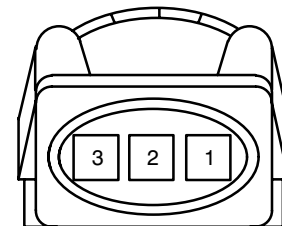


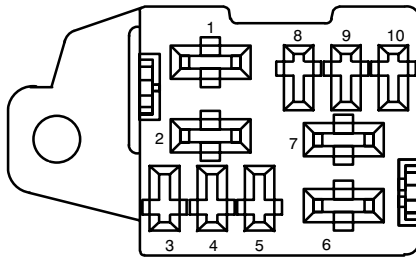
Imagen 6

B030018.01



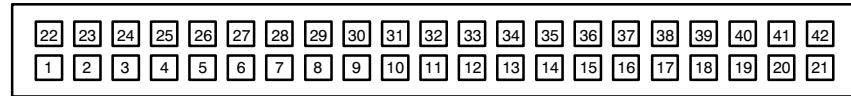
**Imagen 1**

B100004.01



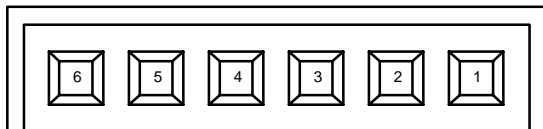
**Imagen 2**

B420000.00



**Imagen 3**

B060042



**Imagen 4**

B100007.00

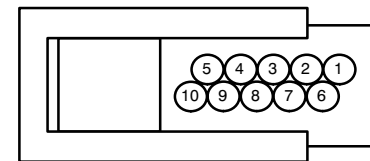


Imagen 1

B040021

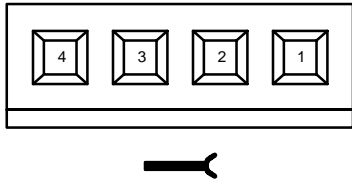


Imagen 2

B260002.04

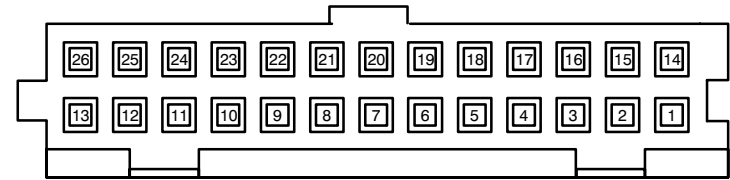


Imagen 3

B040003.00

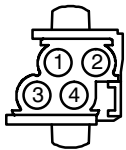


Imagen 4

B130002.00

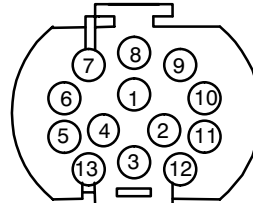
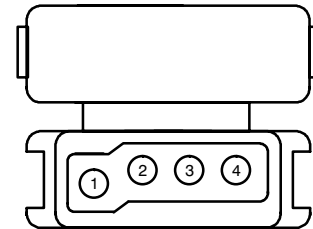


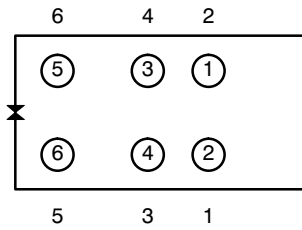
Imagen 5

B040013



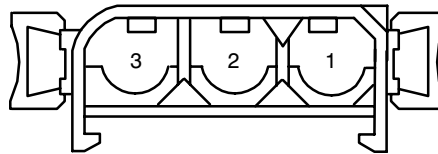
### Imagen 1

B060038.00



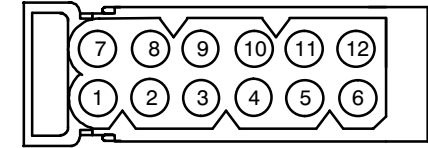
### Imagen 2

B030009.00



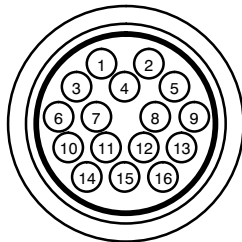
### Imagen 3

B120002.02



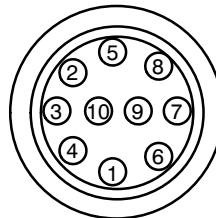
### Imagen 4

B160001.00



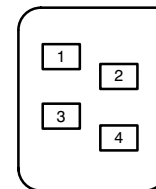
### Imagen 5

B100011.01



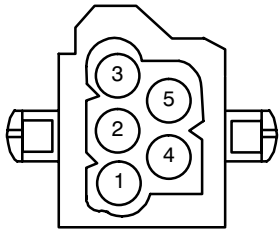
### Imagen 6

B040027.00



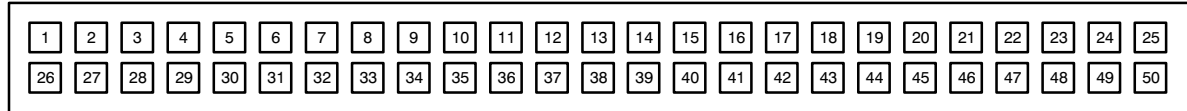
**Imagen 1**

B050005.00



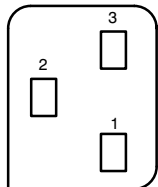
**Imagen 2**

B500000.00



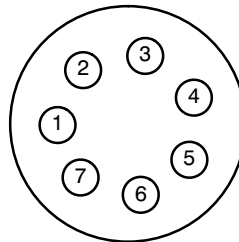
**Imagen 3**

B030004.01



**Imagen 4**

B070013.00



**Imagen 5**

B250004.00

